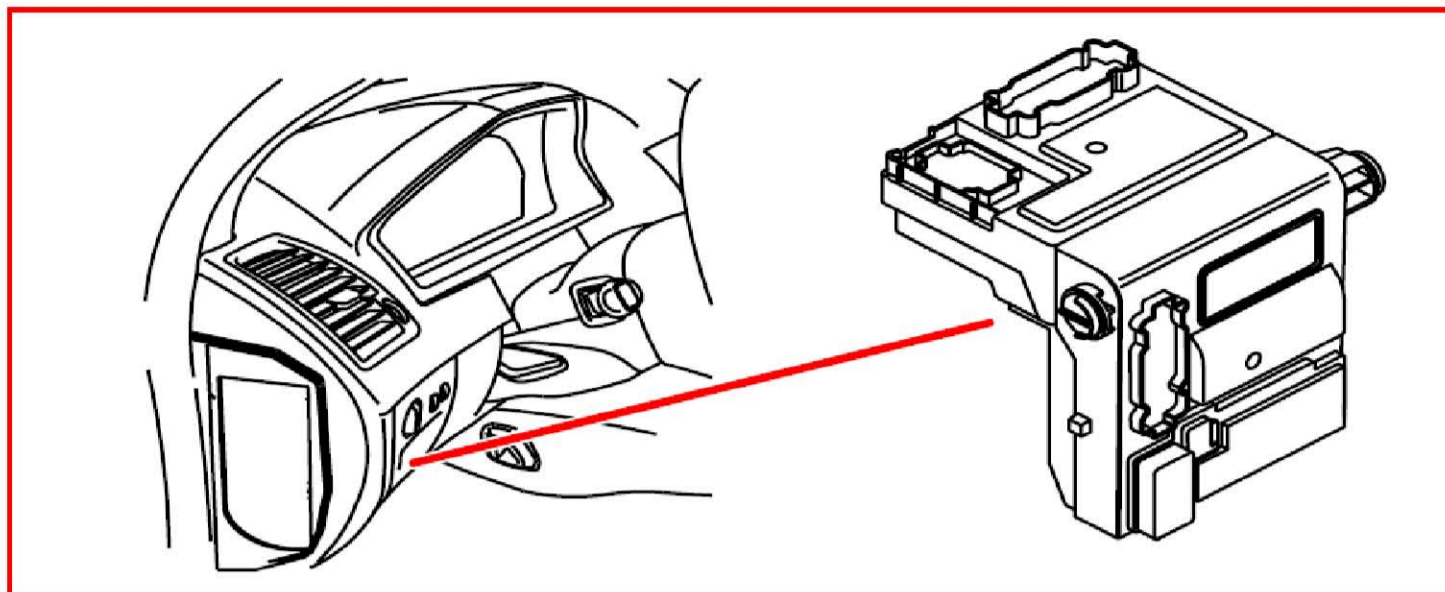
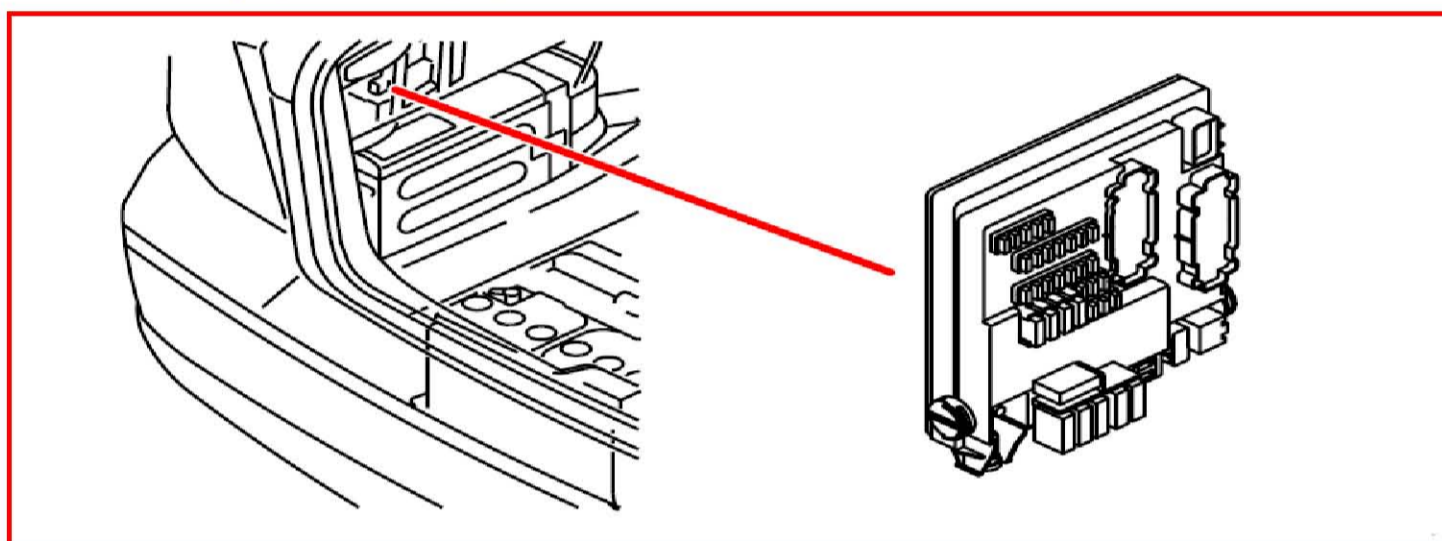


38. 零组件图标 (4\56-6\28)

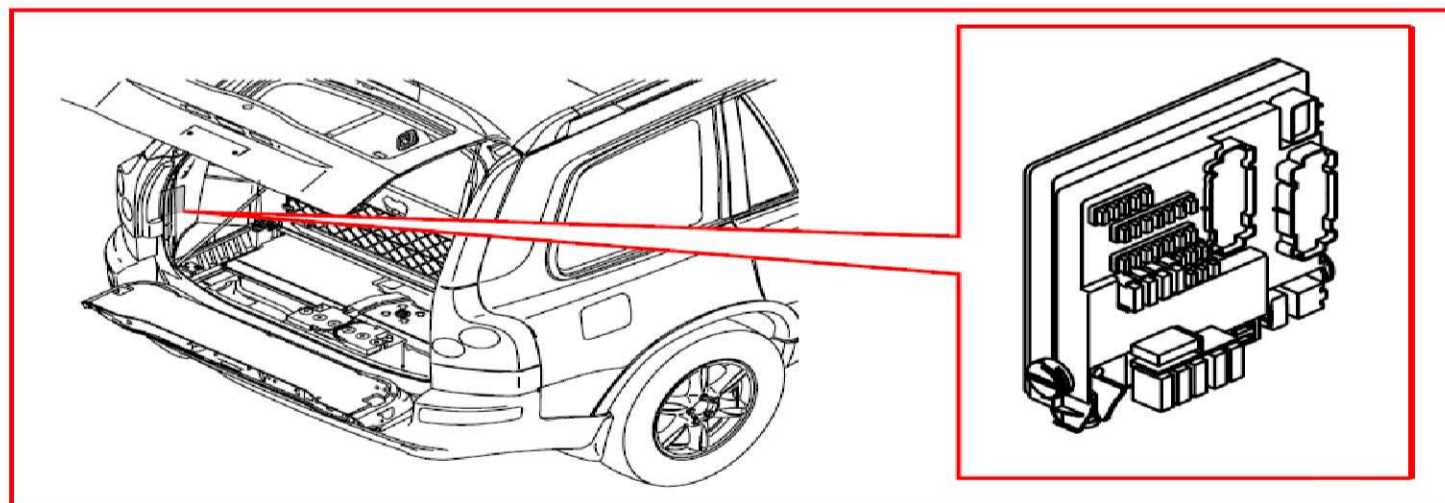
4/56 中央電子模組 (CEM) XC90



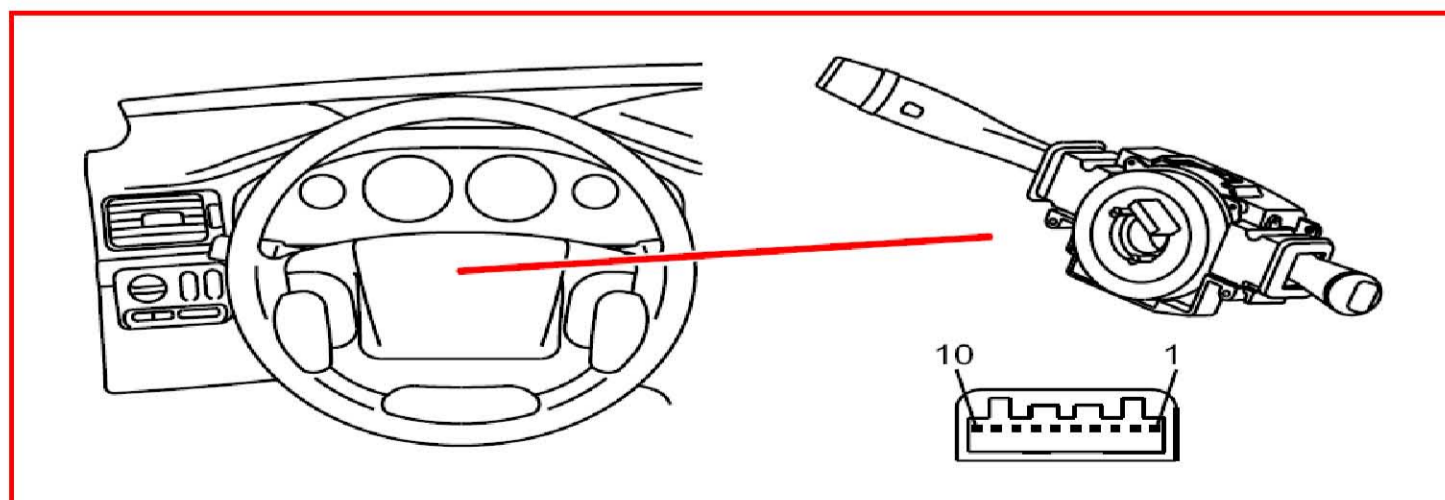
4/58 後電子模組 (REM) V70



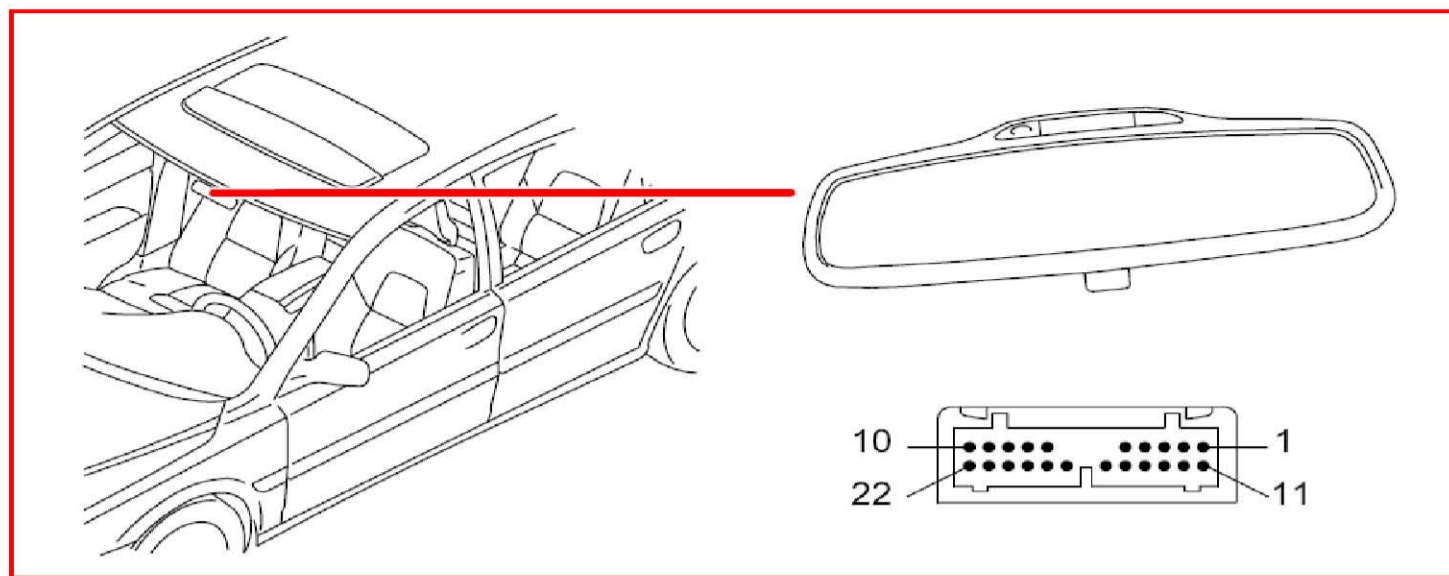
4/58 後電子模組 (REM) XC90



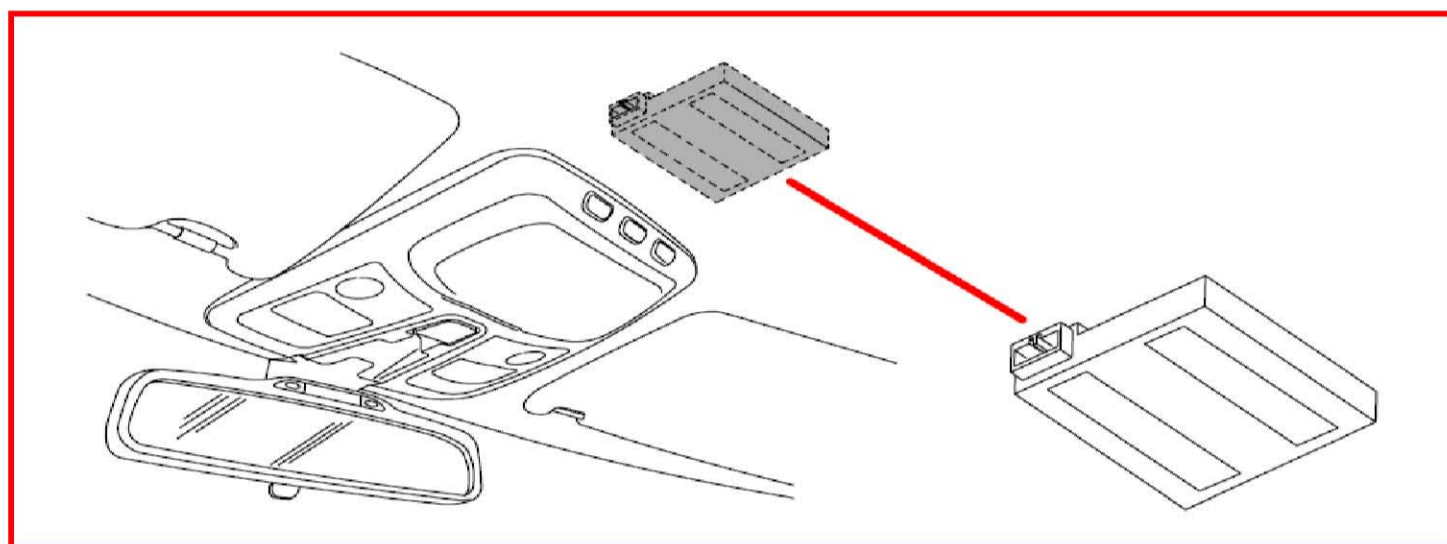
4/68 轉向角度感知器模組 (SAS)



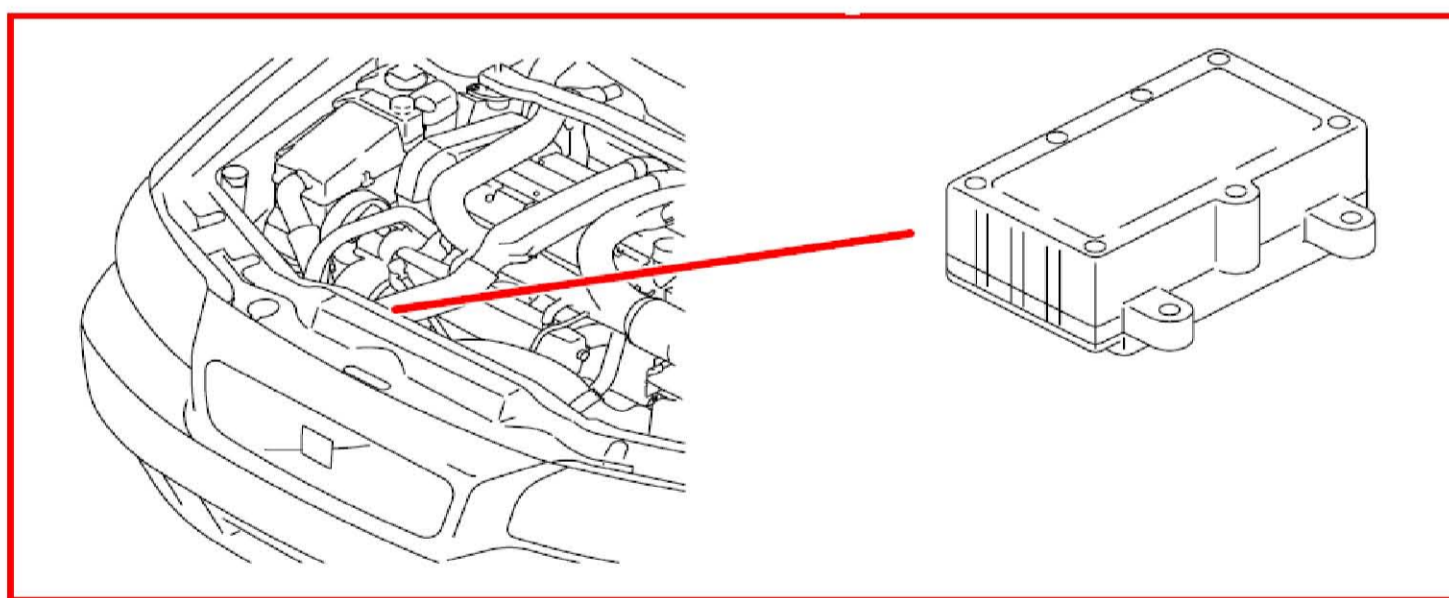
4/70 上部電子模組 (UEM) V70



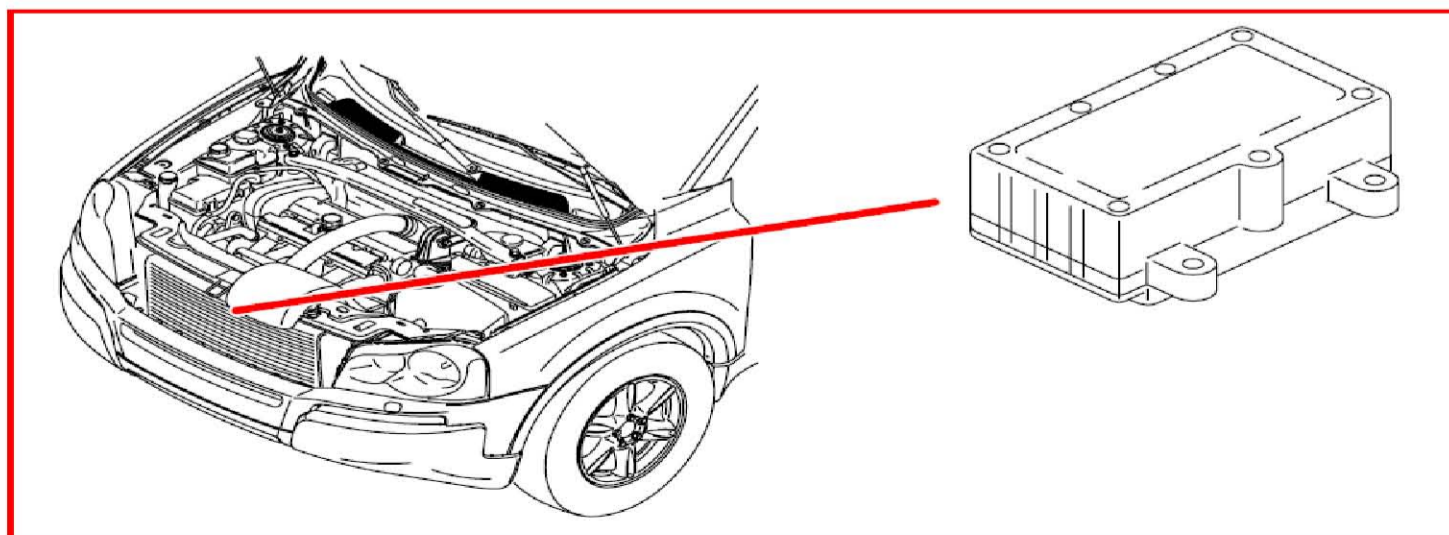
4/70 上部電子模組 (UEM) XC90



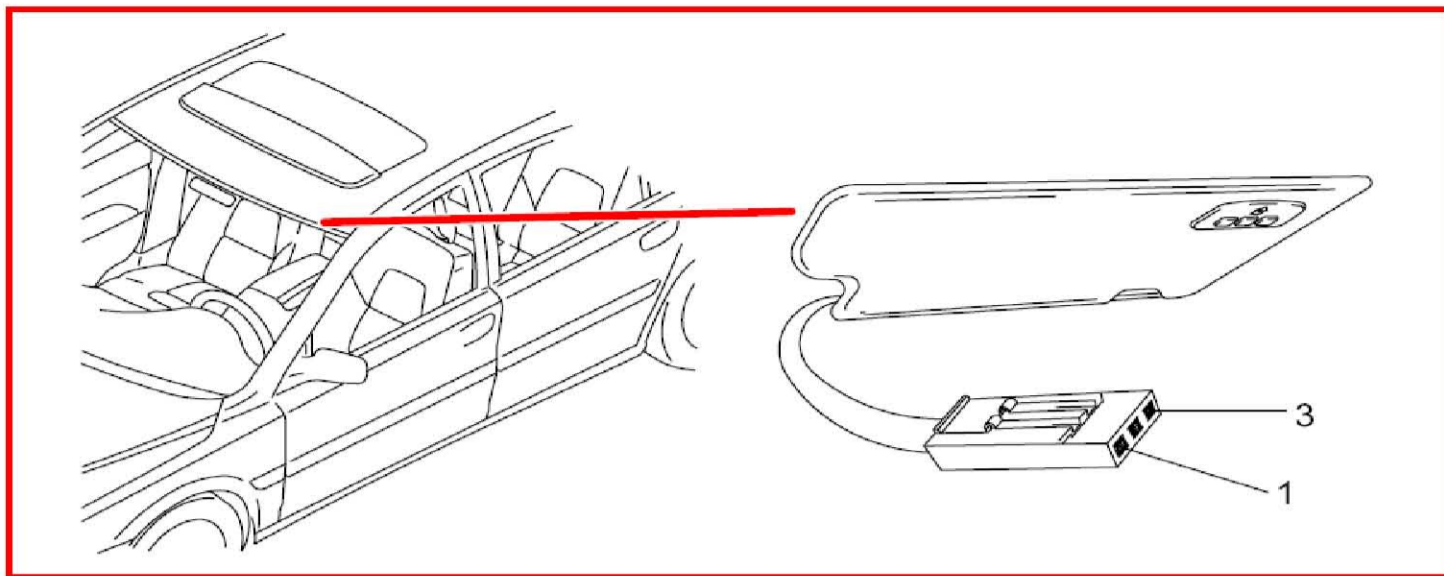
4/71 冷卻風扇控制模組 V70



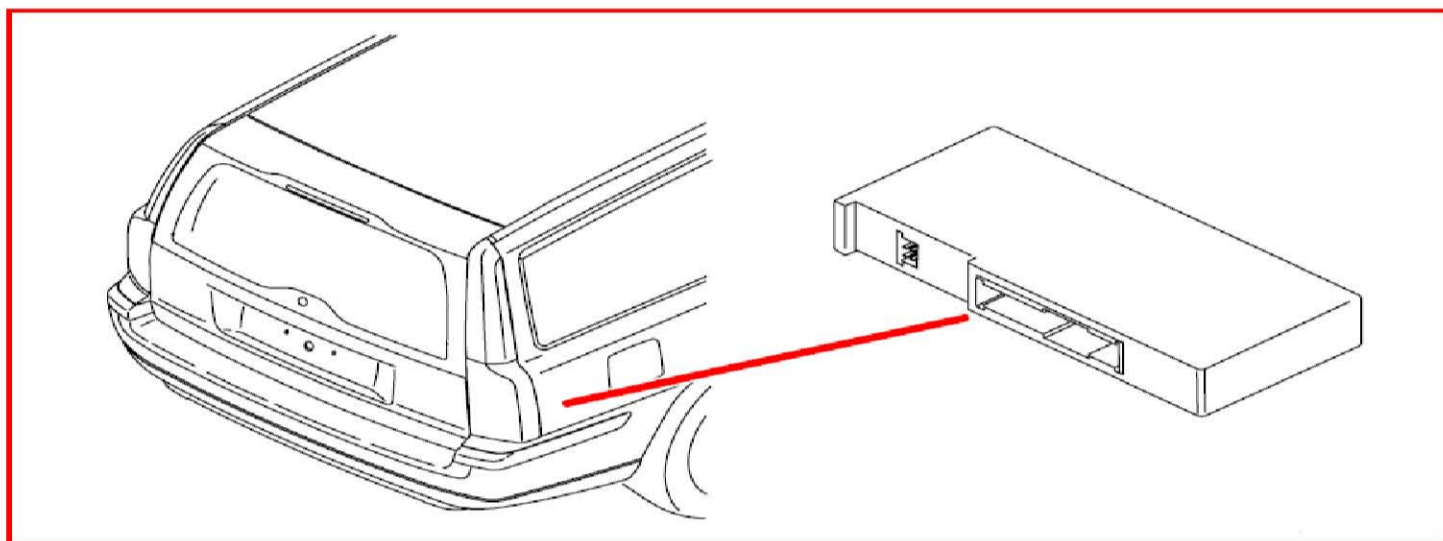
4/71 冷卻風扇控制模組，XC90



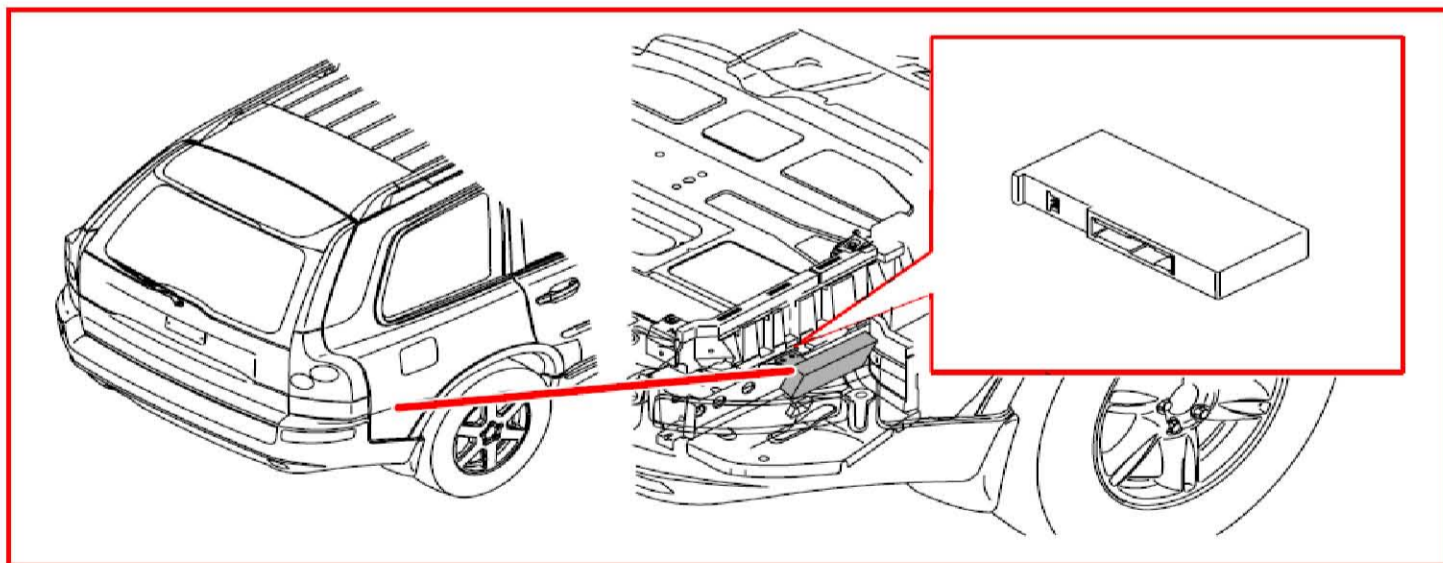
4/76 車庫門開關遙控器



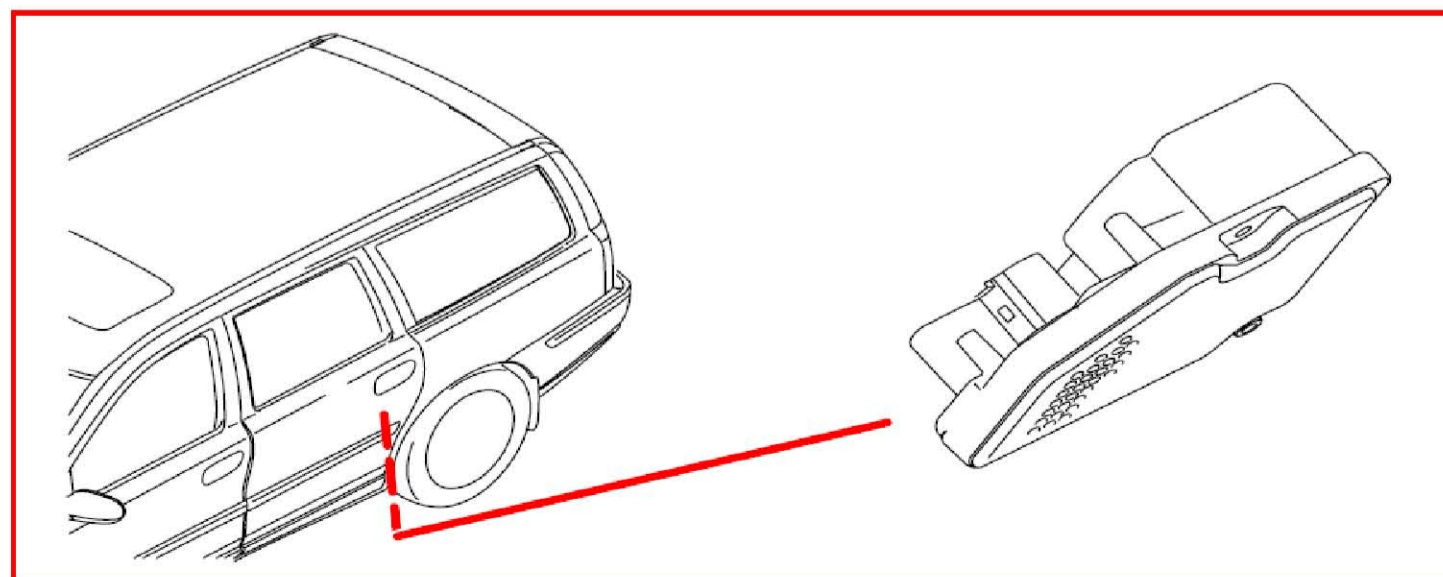
4/78 附件電子模組 (AEM) V70



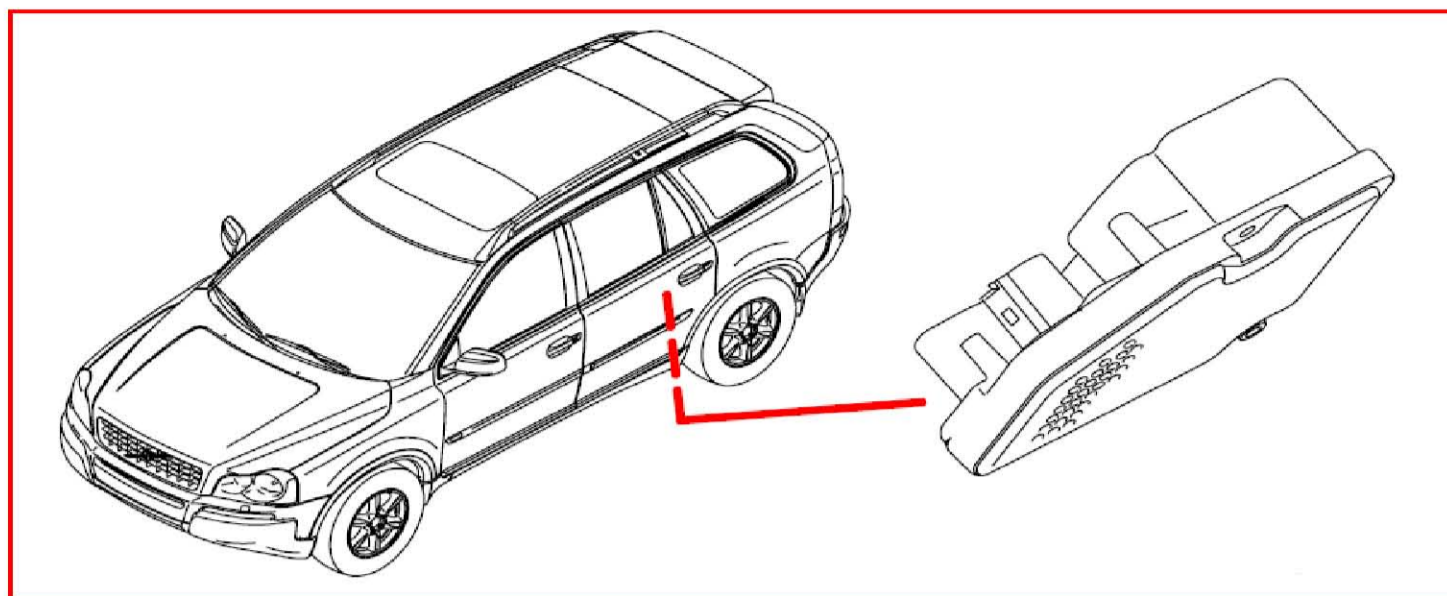
4/78 附件電子模組 (AEM) XC90



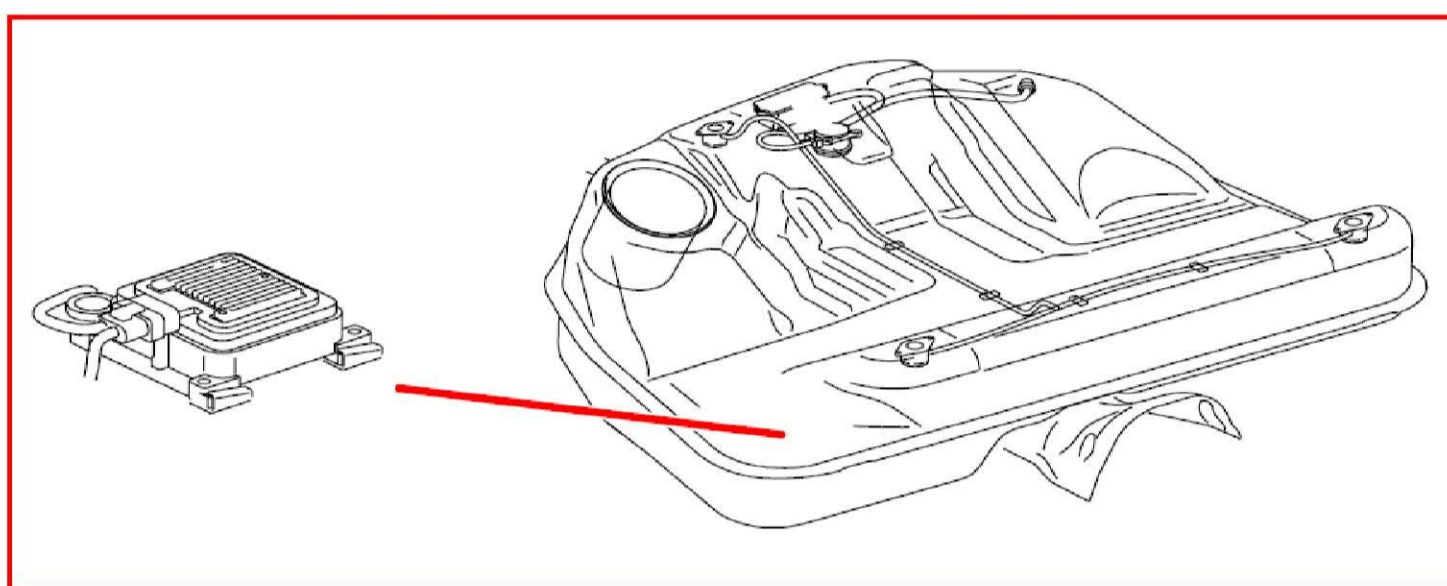
4/82 差速器電子模組 (DEM) V70



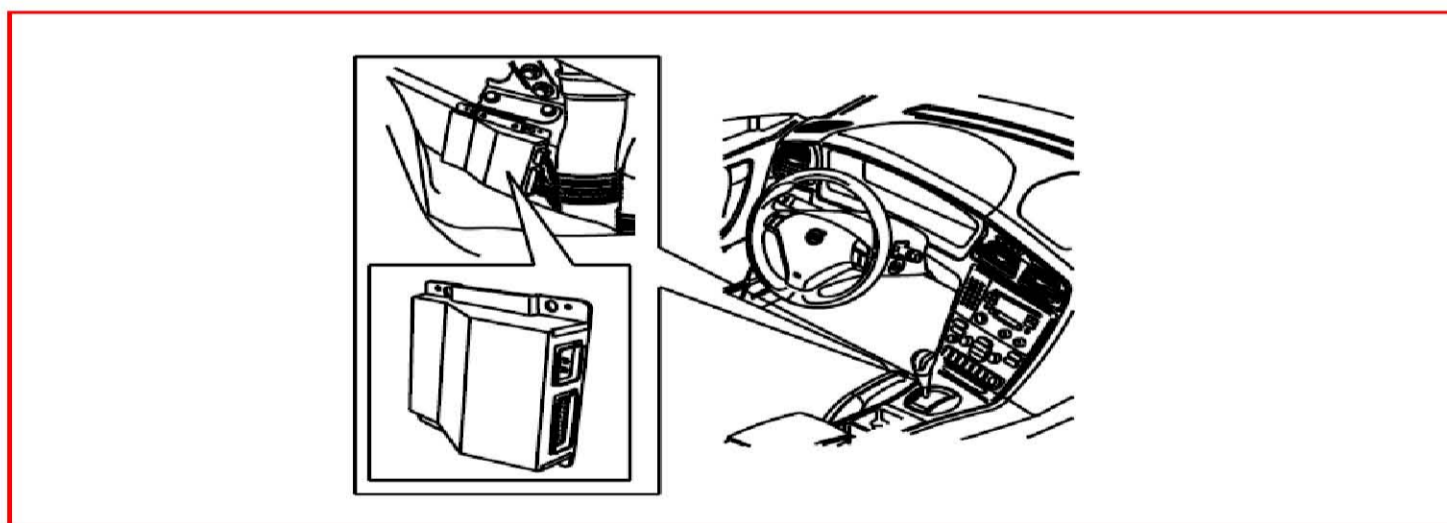
4/82 差速器電子模組 (DEM) XC90



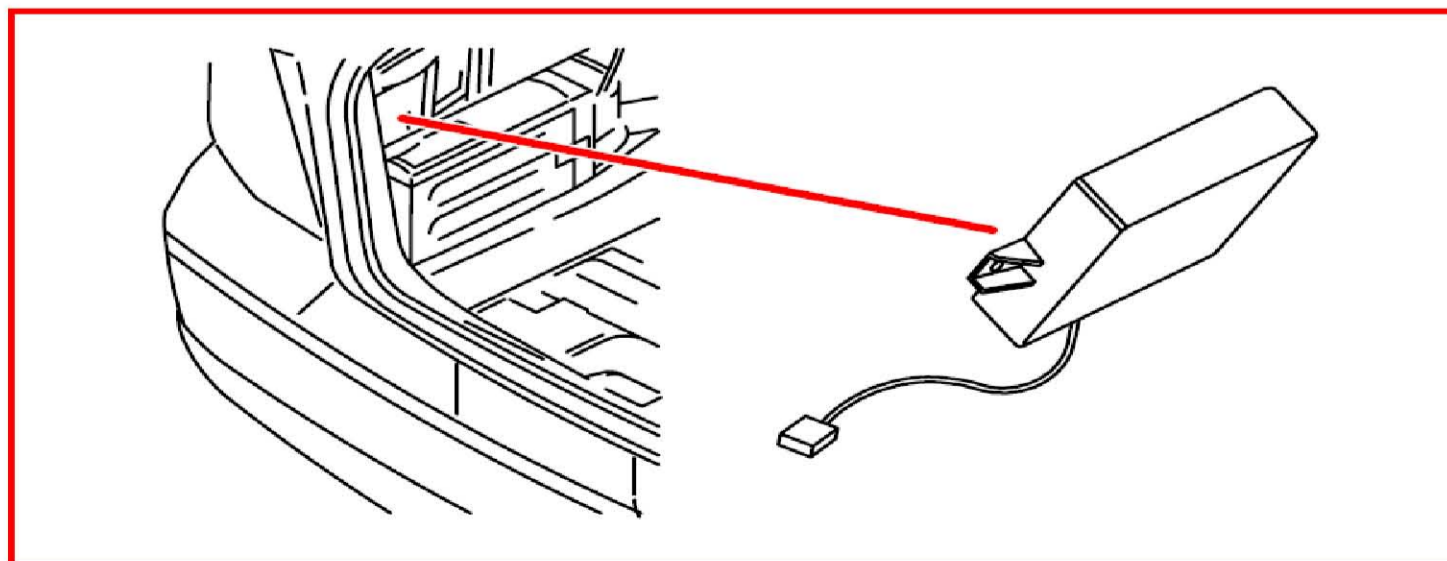
4/83 燃油泵控制模組



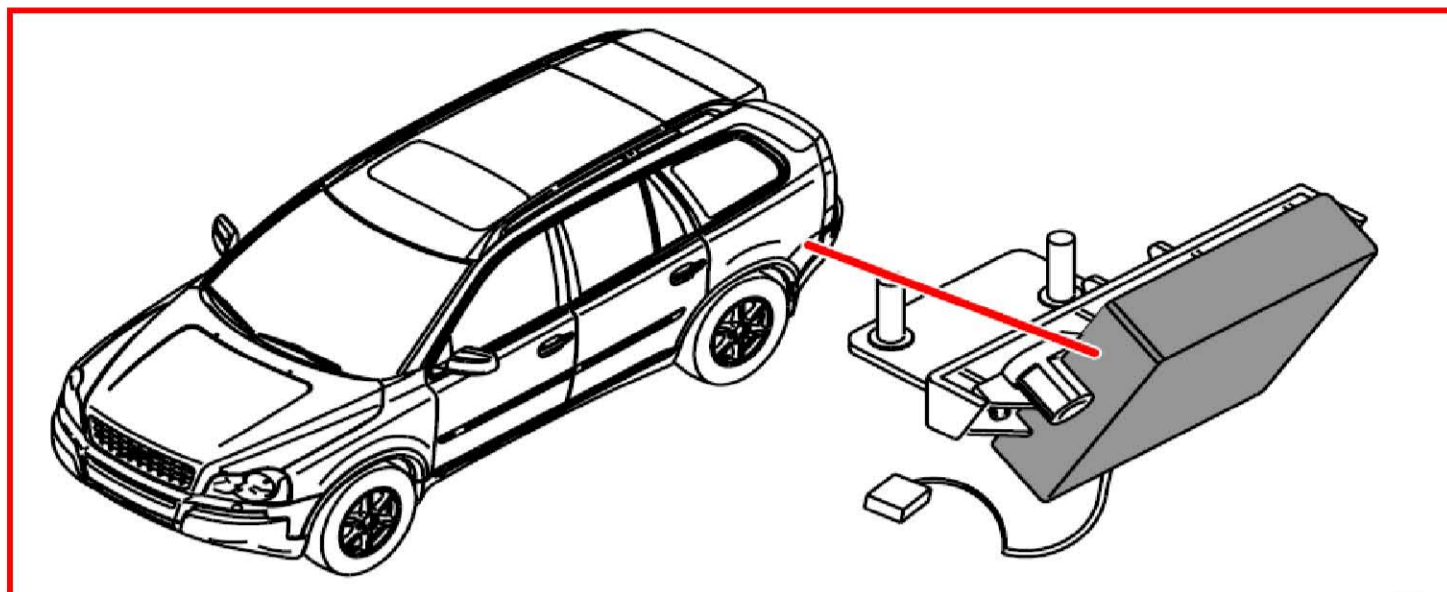
4/84 懸吊模組 (SUM)



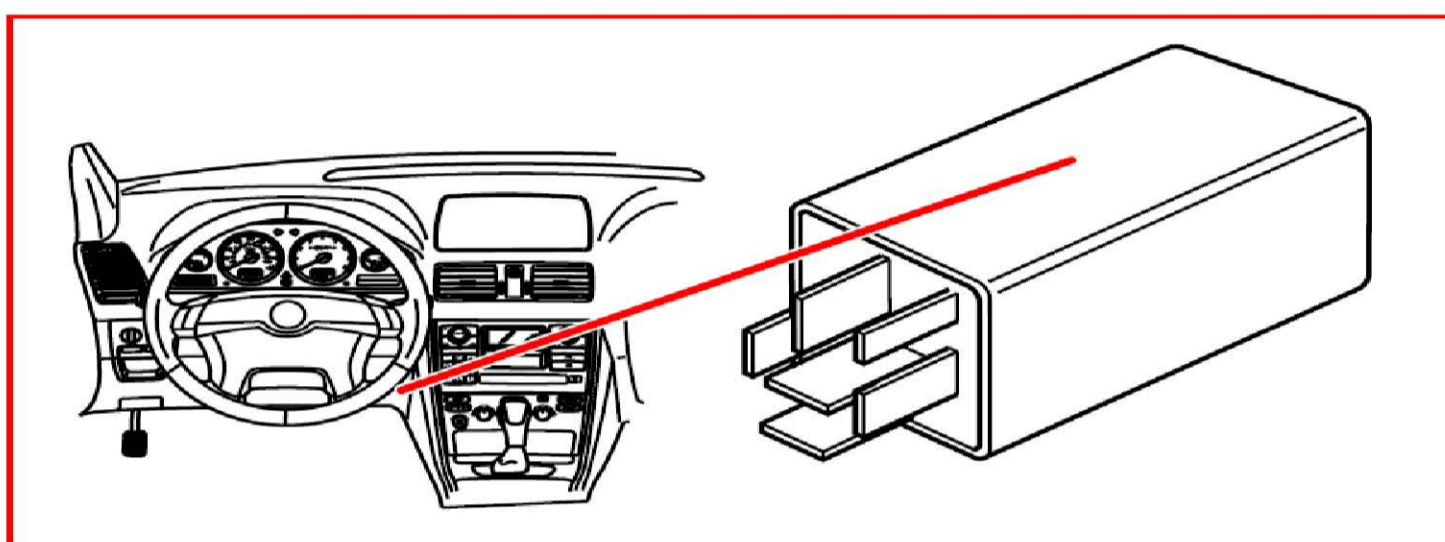
4/86 駐車輔助模組 (PAM) V70



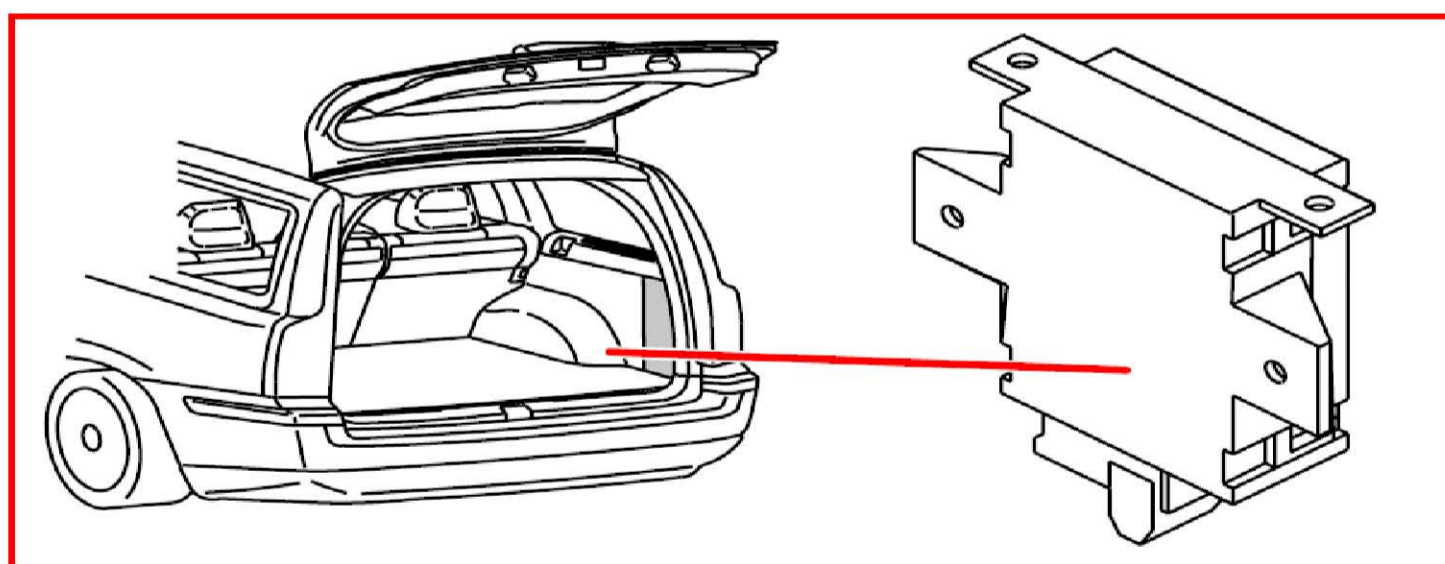
4/86 駐車輔助模組 (PAM) XC90



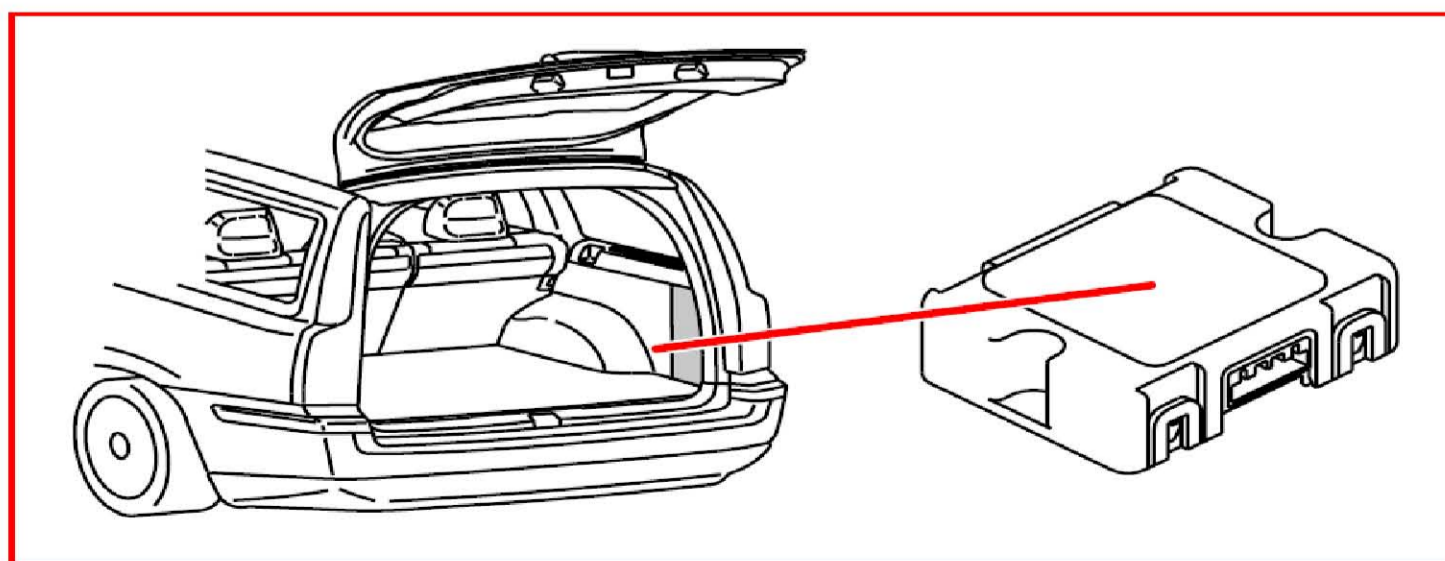
4/99 電子動力轉向控制模組



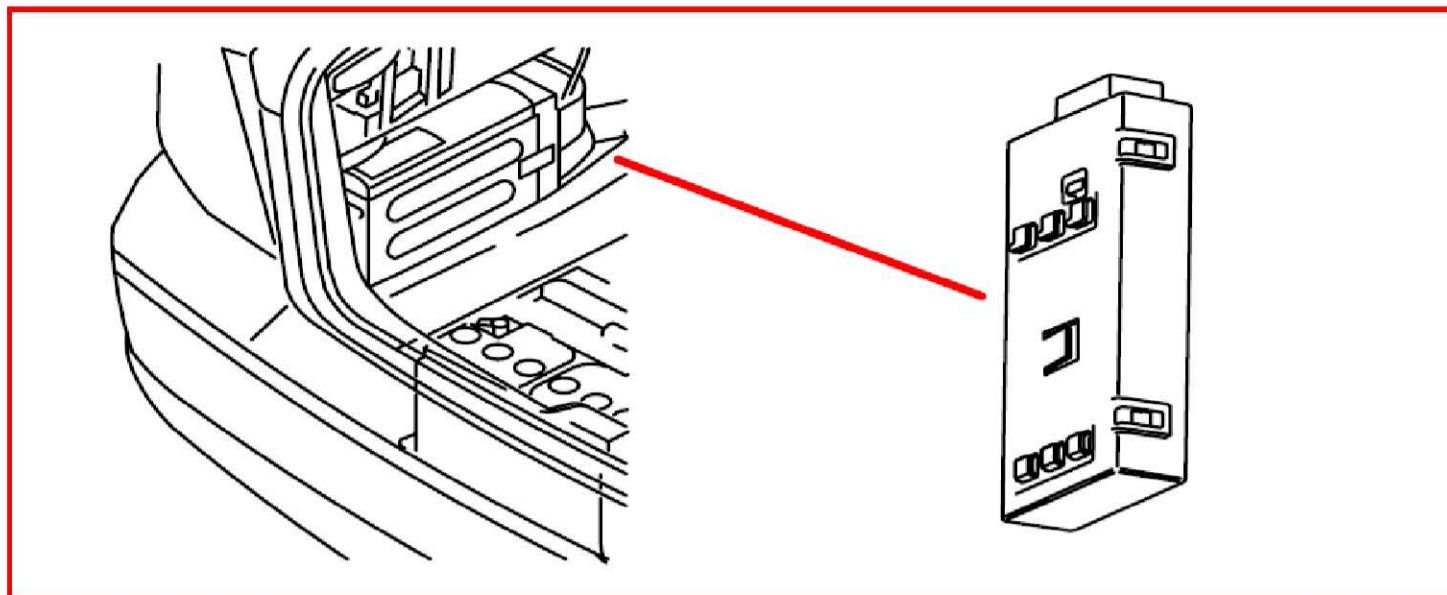
4/106 遙控停車加熱器啟動控制模組



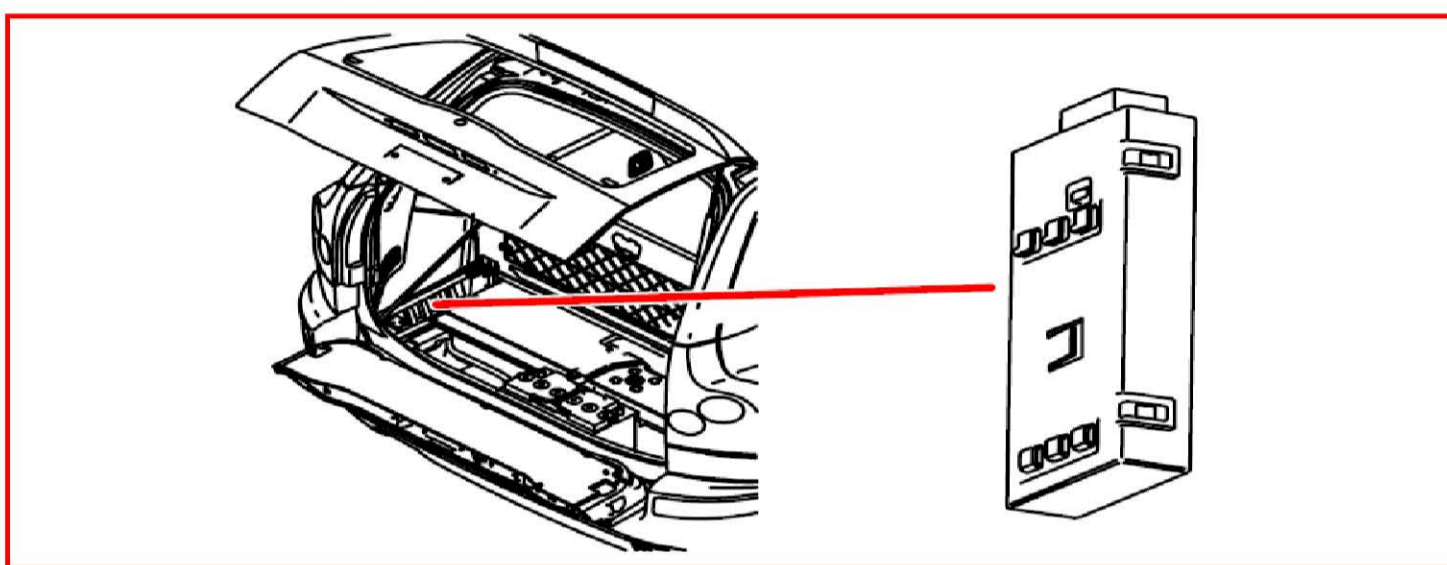
4/107 停車加熱器冷機啟動控制模組



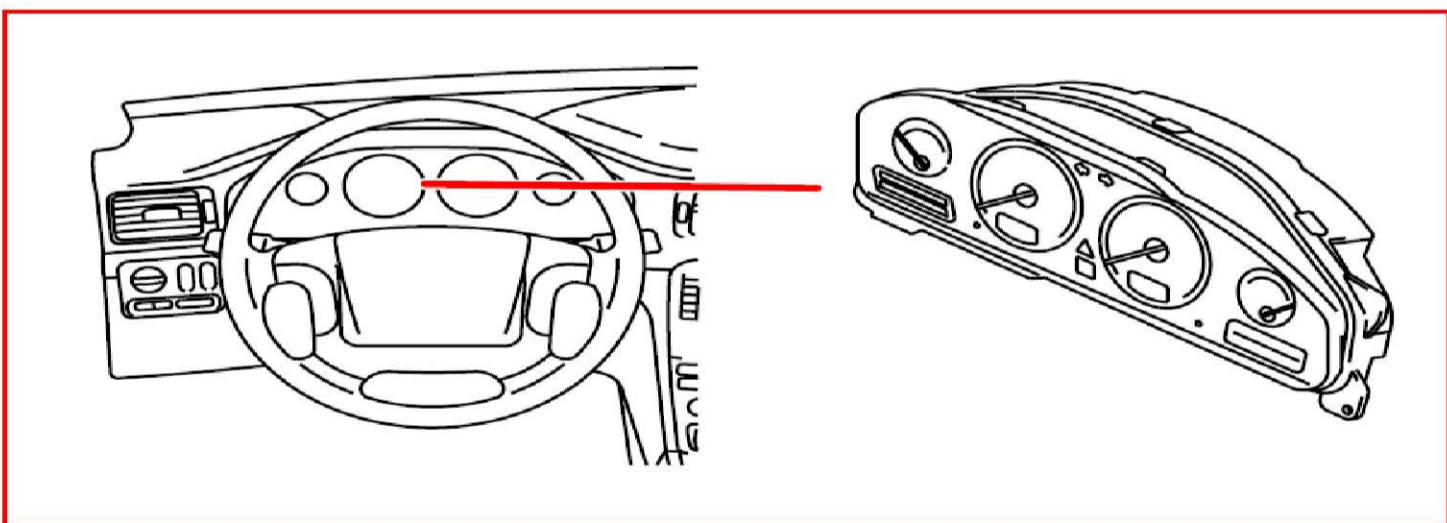
4/110 拖車模組 V70



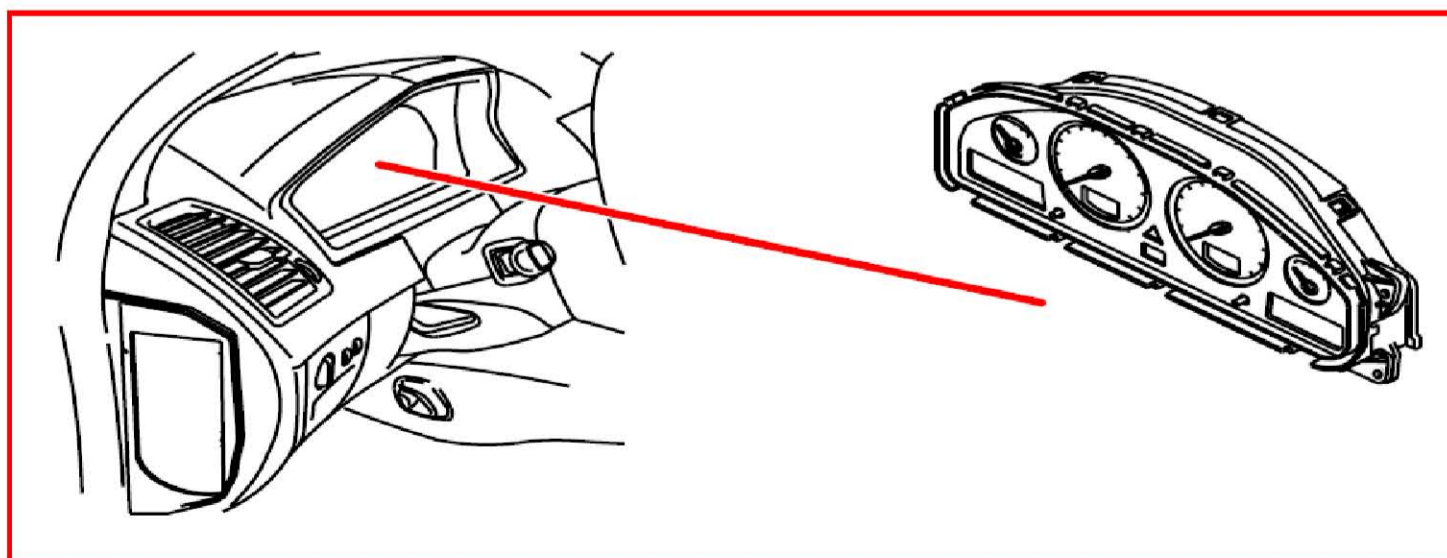
4/110 拖車模組 XC90



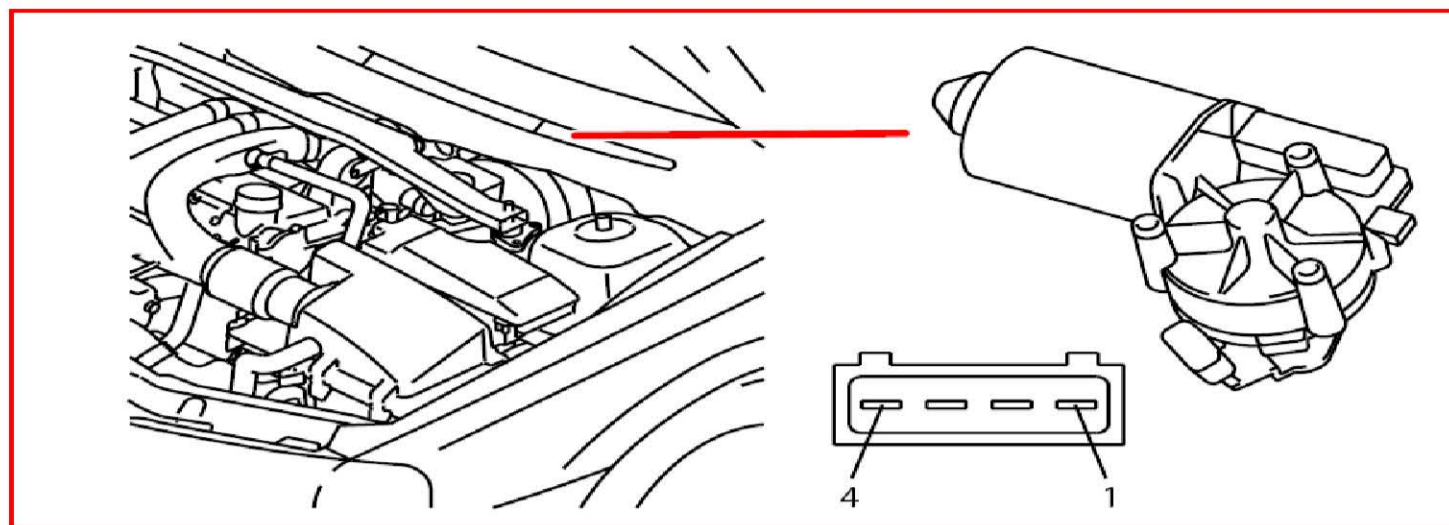
5/1 駕駛員資訊模組 (DIM) V70



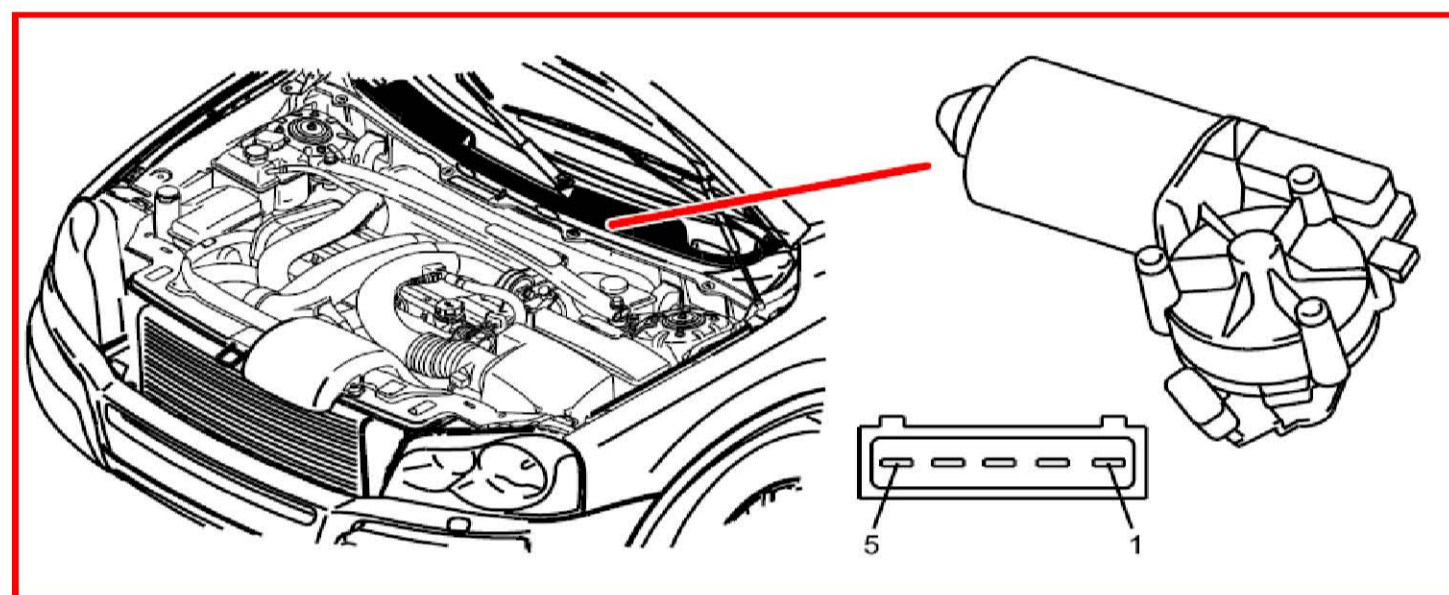
5/1 駕駛員資訊模組 (DIM) XC90



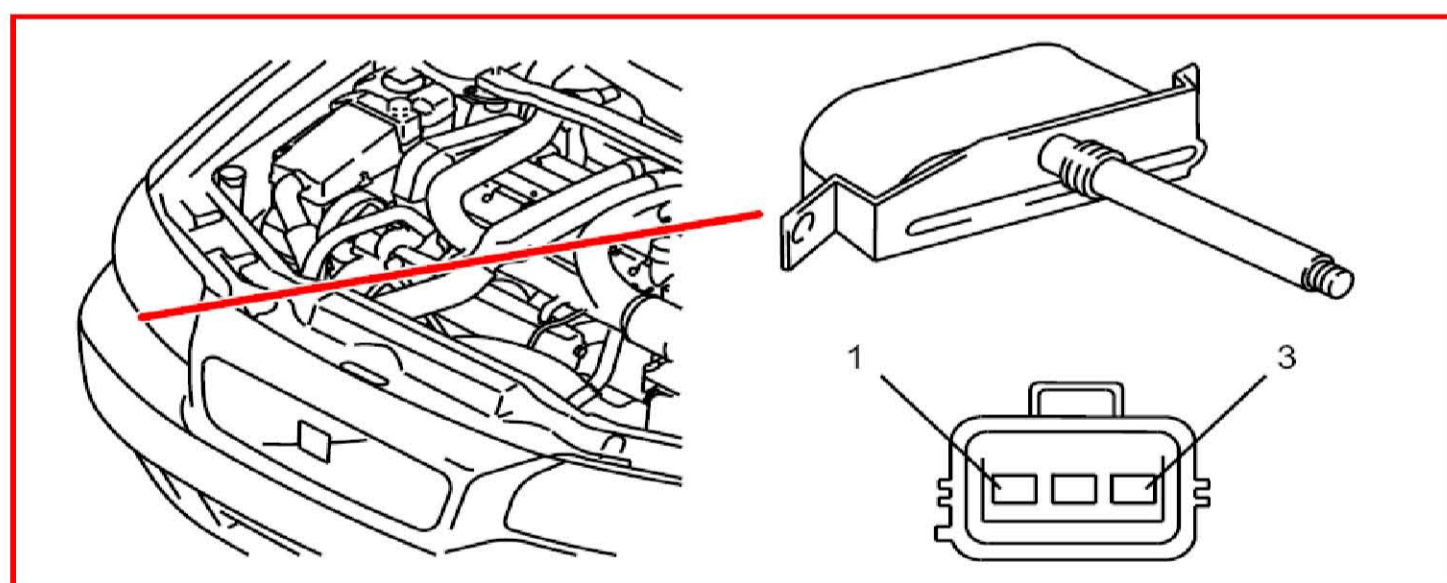
6/1 擋風玻璃雨刷馬達 V70



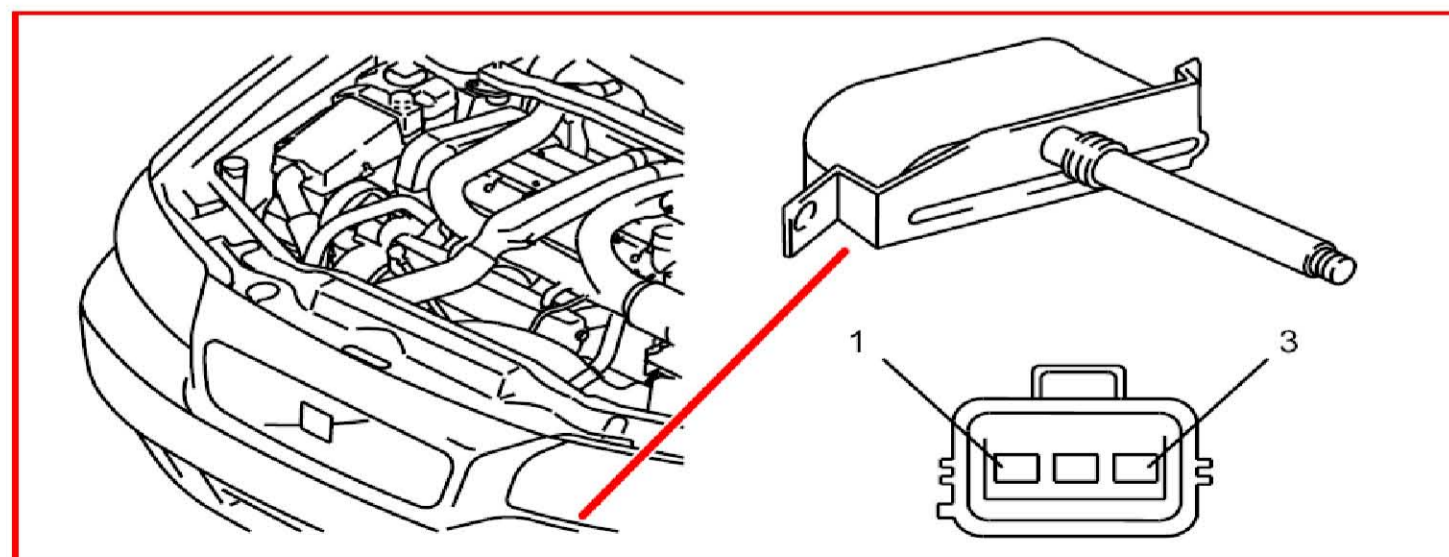
6/1 擋風玻璃雨刷馬達 XC90



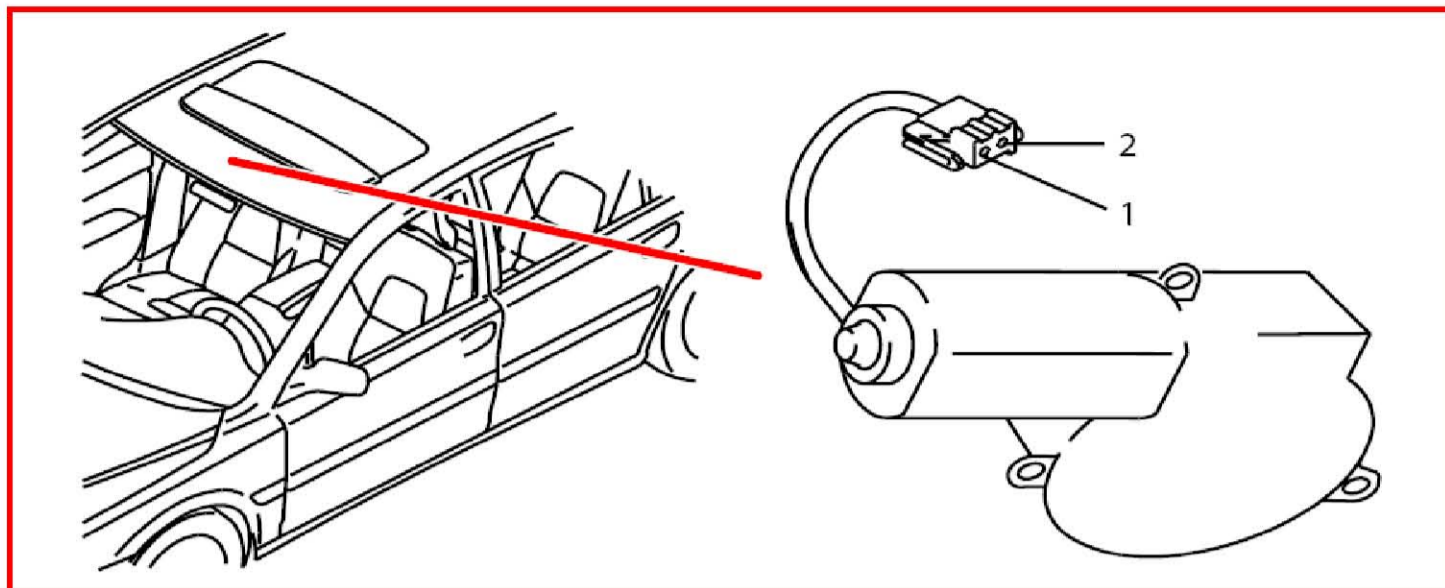
6/3 右頭燈雨刷馬達



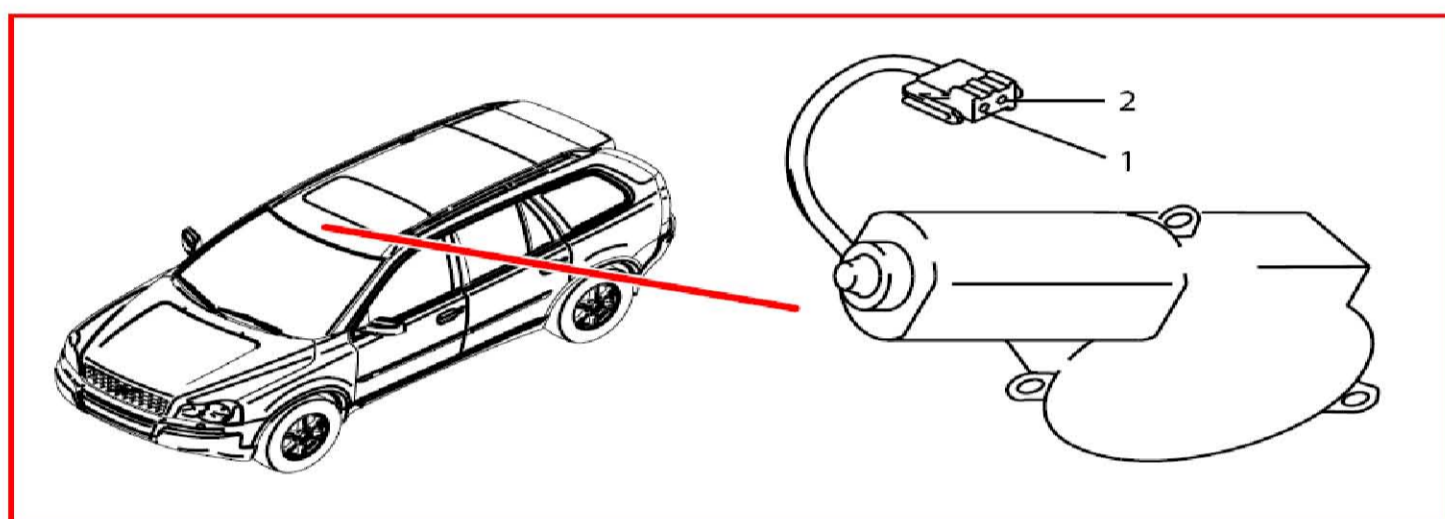
6/4 左頭燈雨刷馬達



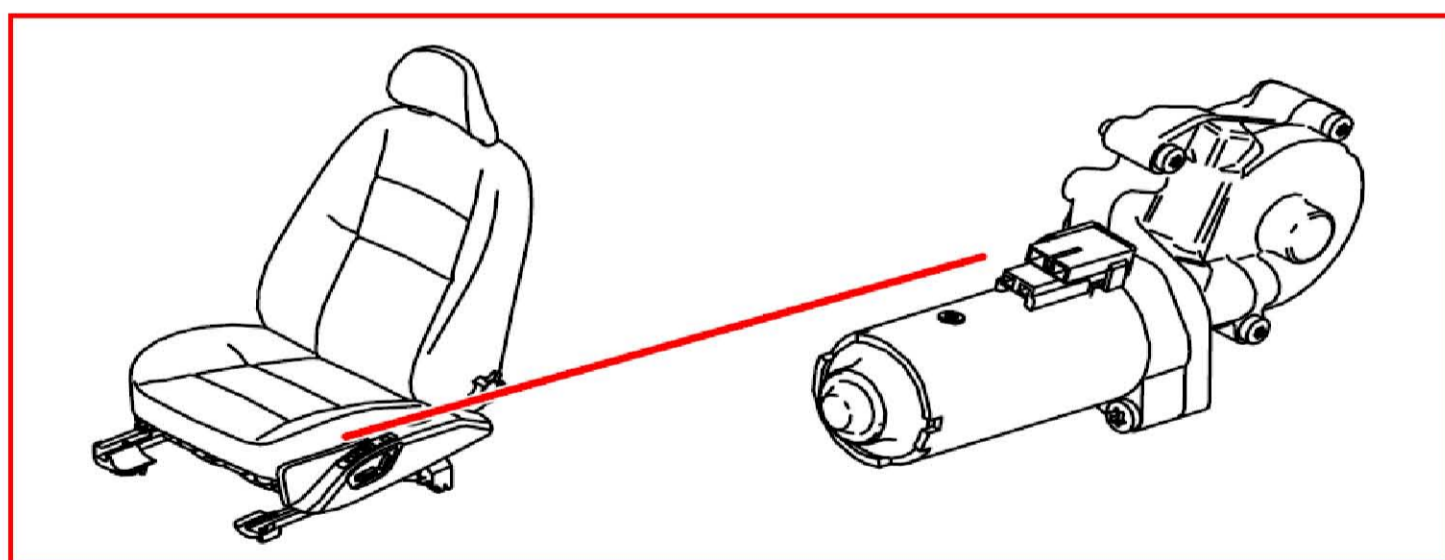
6/15 天窗馬達 V70



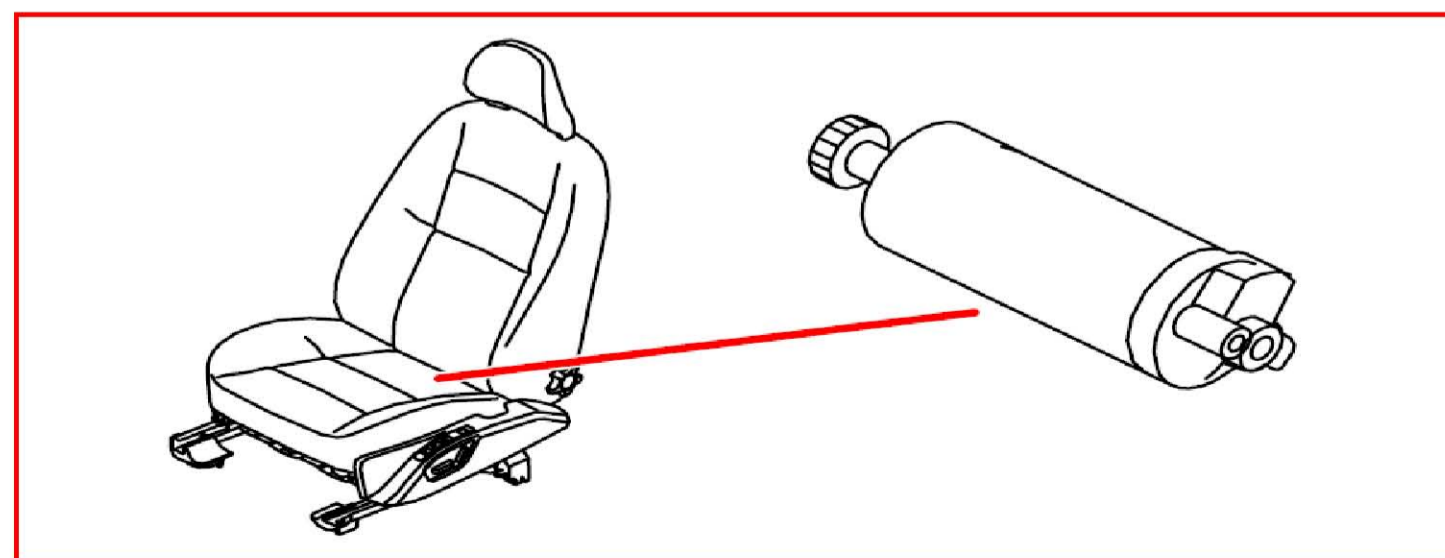
6/15 天窗馬達 XC90



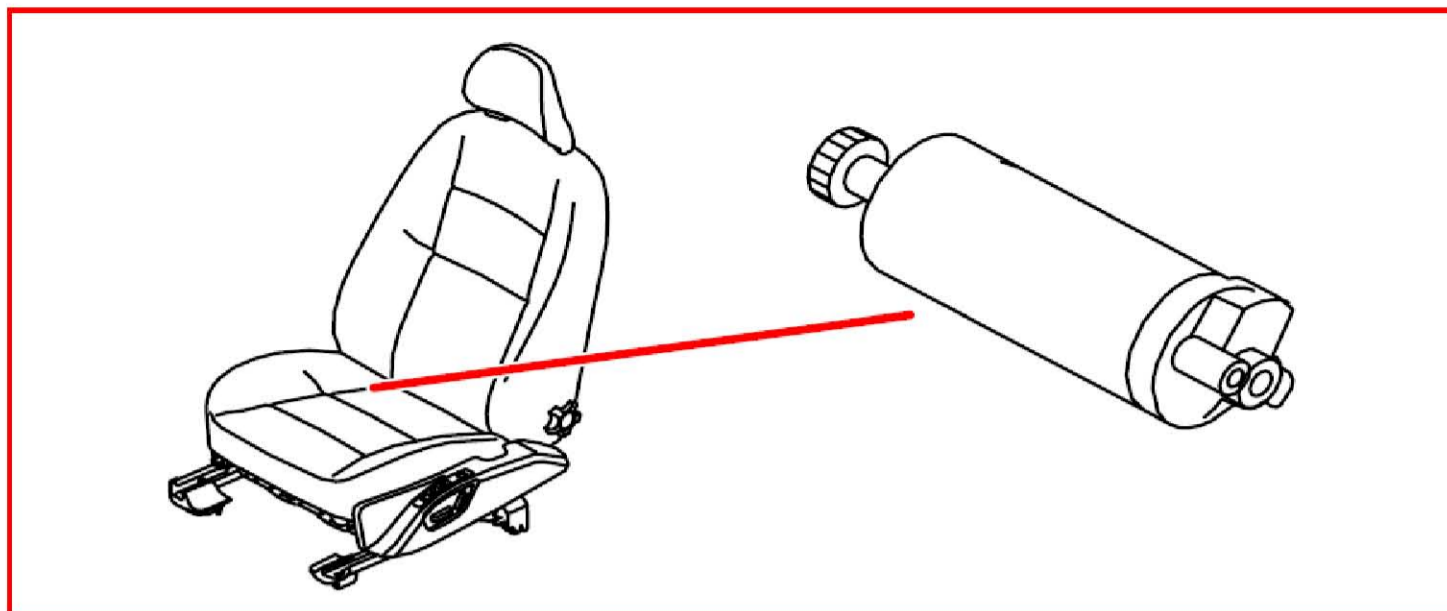
6/16 駕駛員座椅腰部支撐角度調節馬達



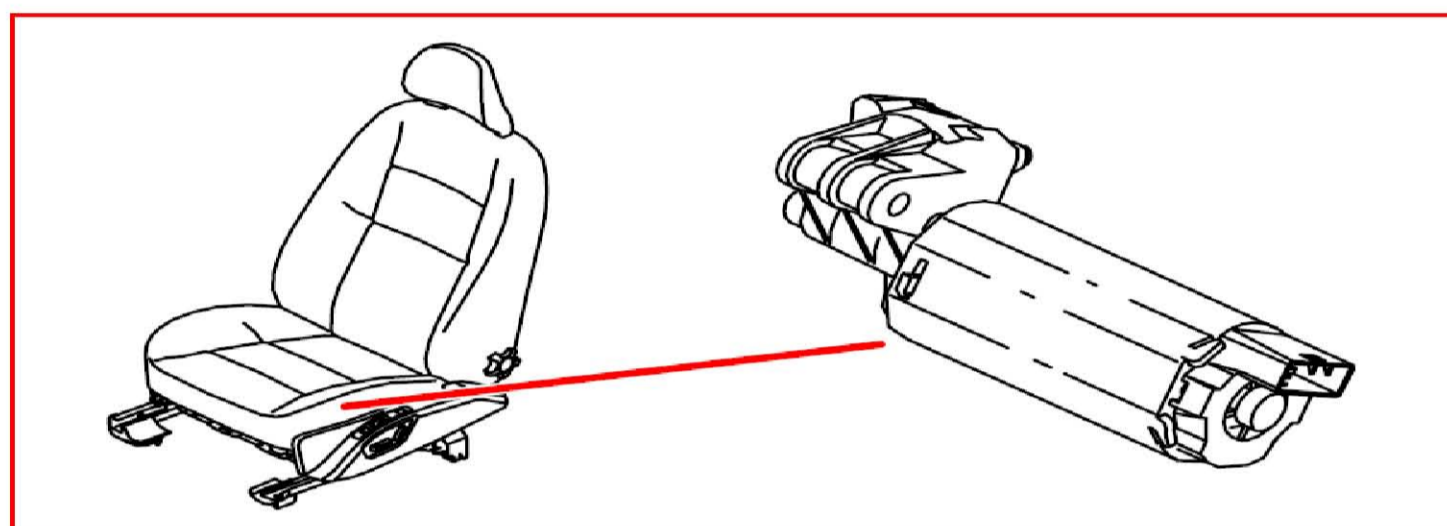
6/17 駕駛員座椅前緣高低調節馬達



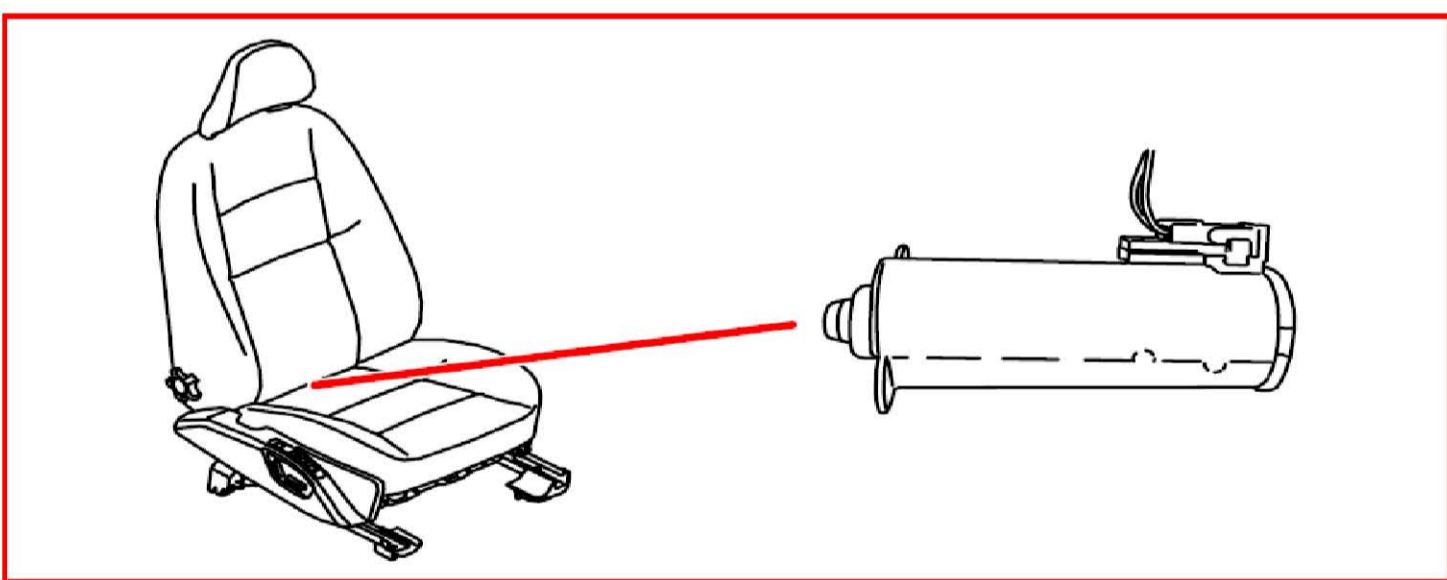
6/18 駕駛員座椅後緣高低調節馬達



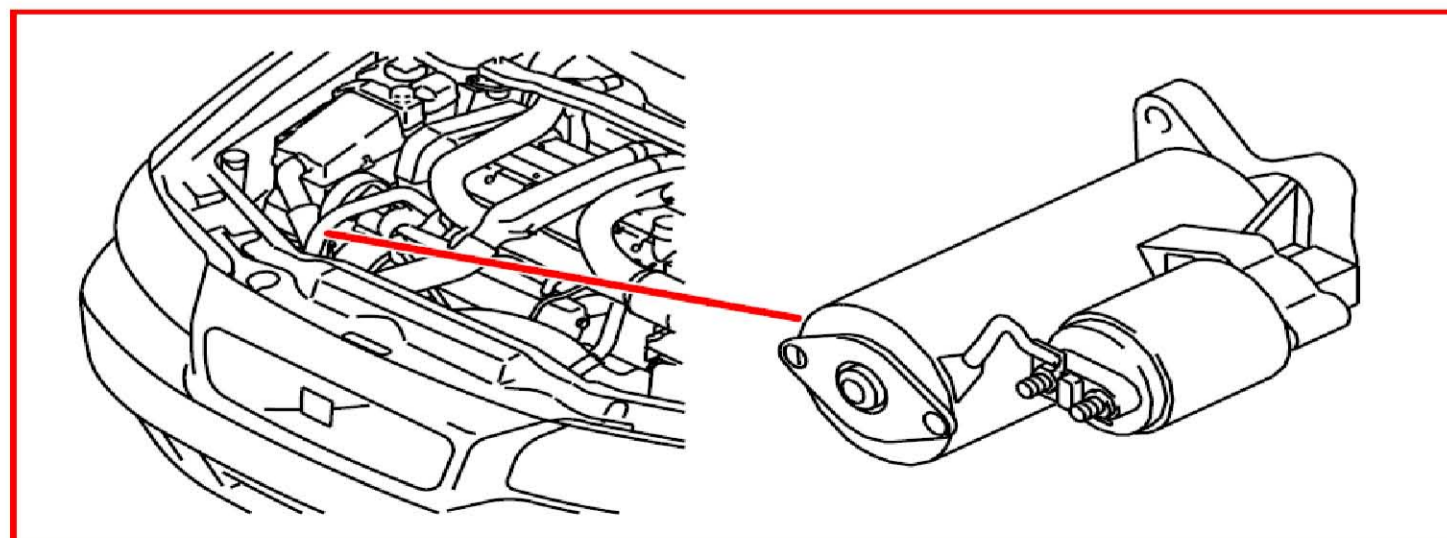
6/19 駕駛員座椅前後調節馬達



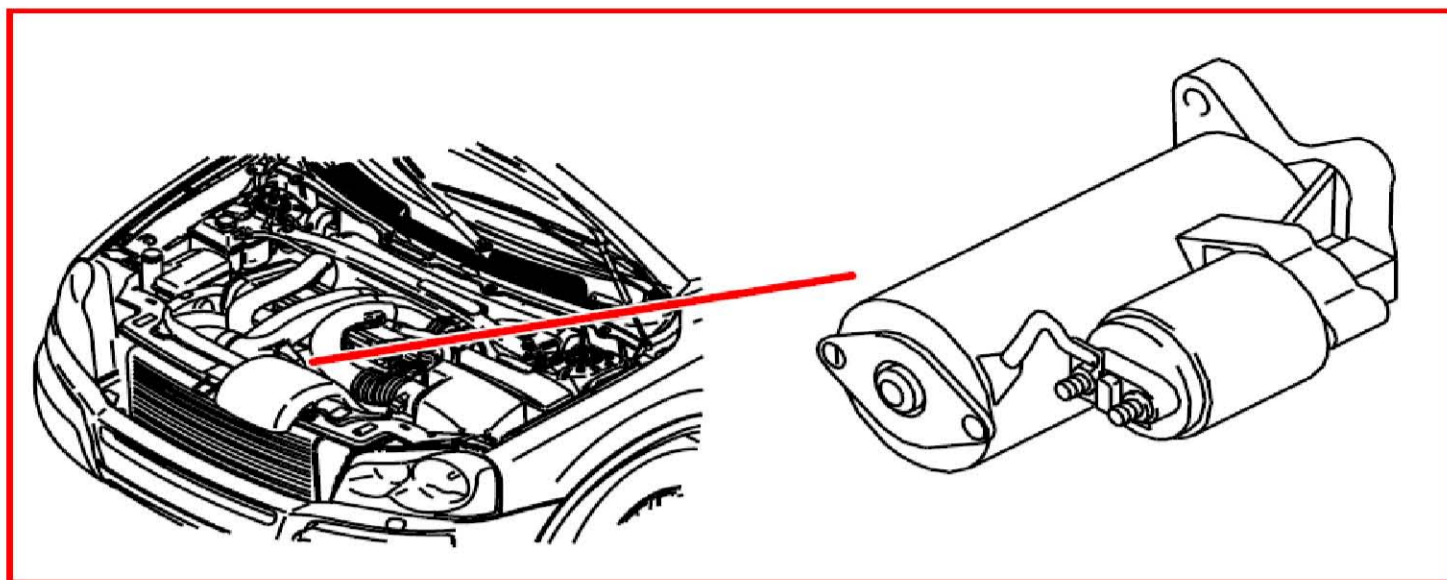
6/20 乘客座椅前後調節馬達



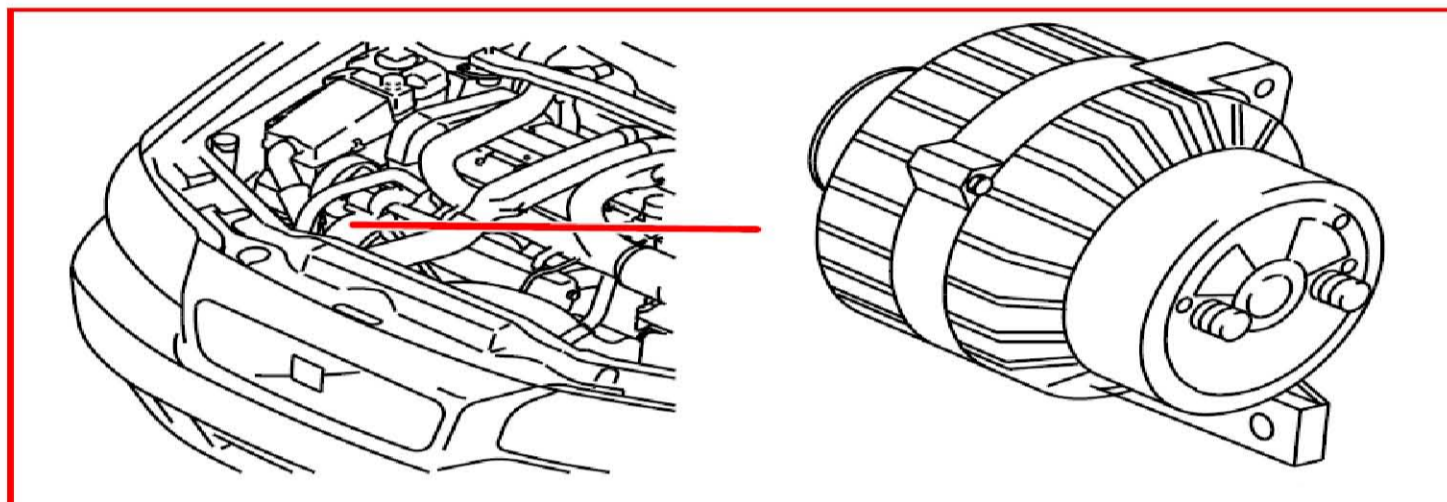
6/25 起動馬達 V70



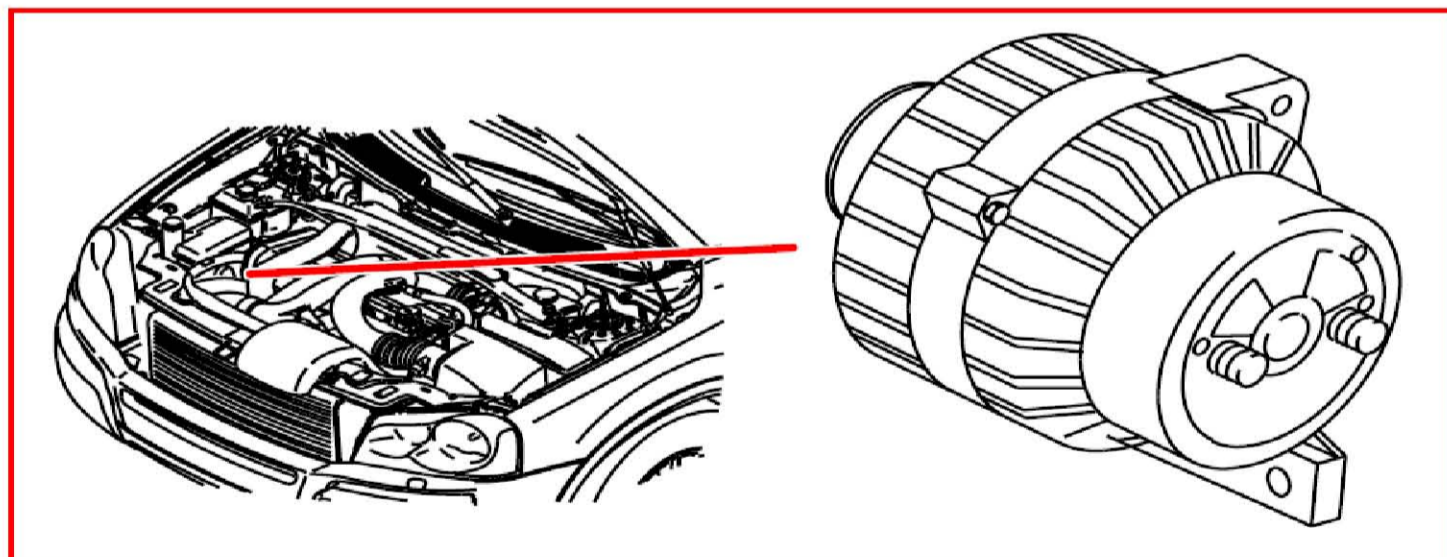
6/25 起動馬達 XC90



6/26 交流發電機 V70



6/26 交流發電機 XC90



6/28 乘客廂風扇馬達

