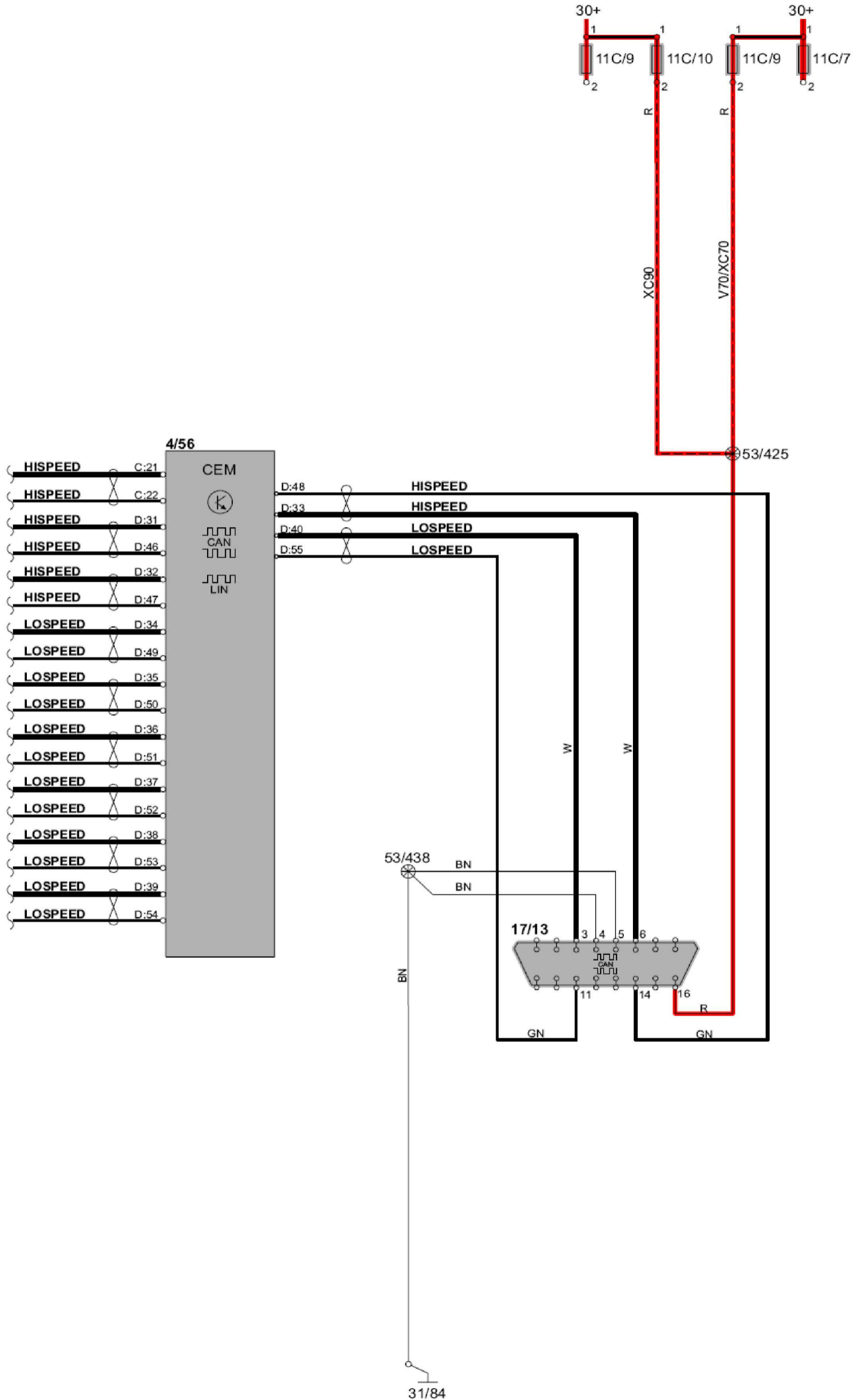
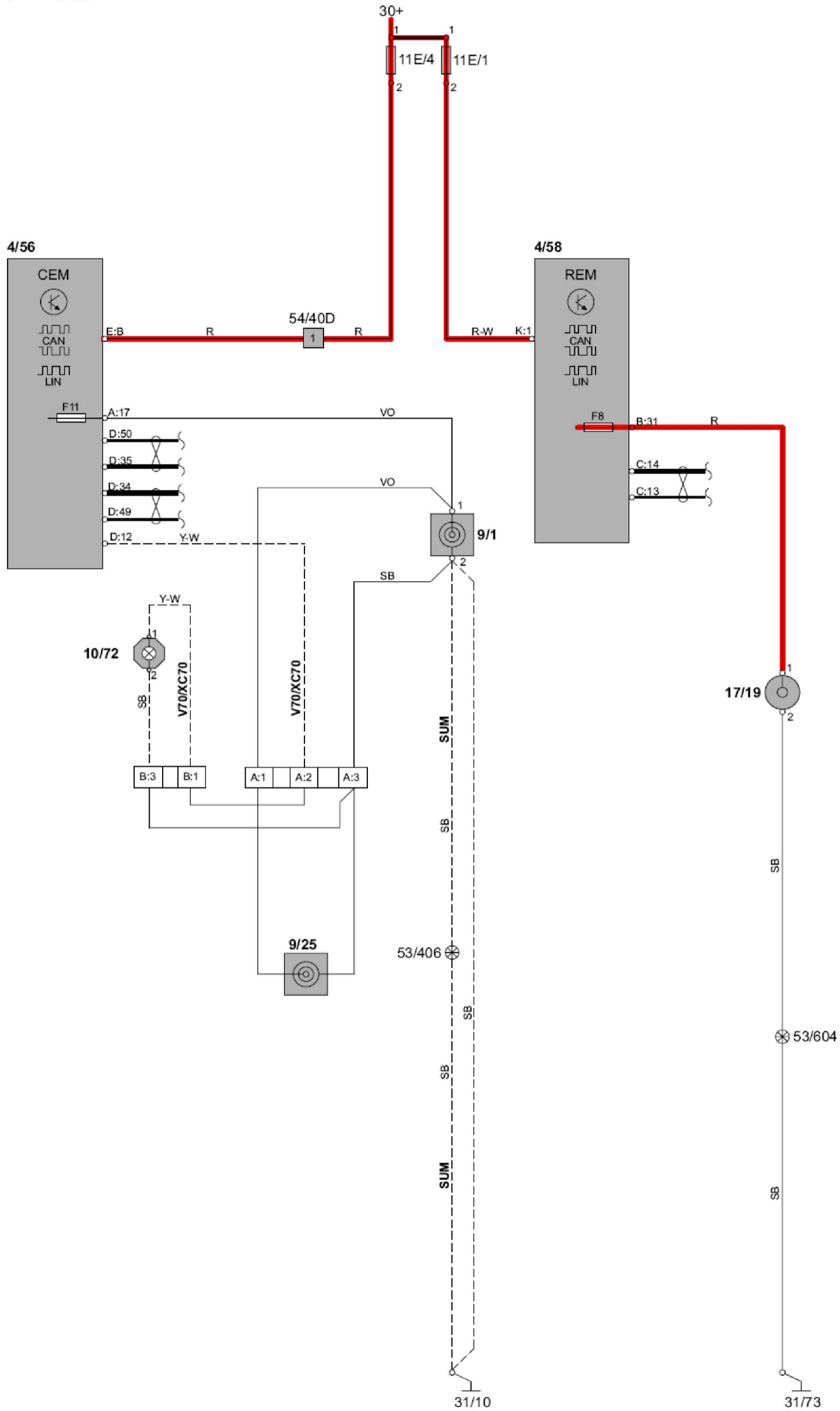


15. 导线和保险丝

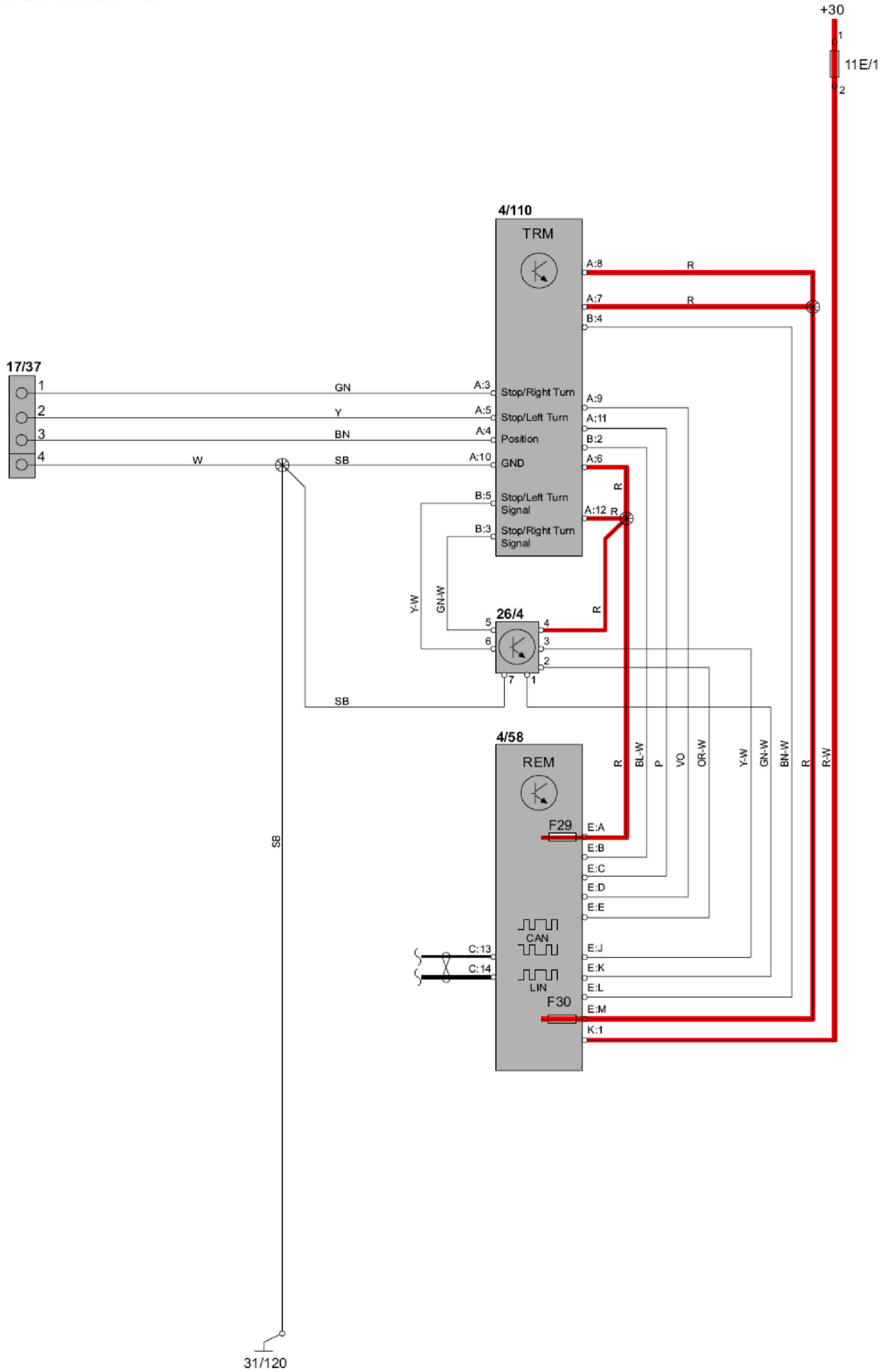
1). 故障诊断系统



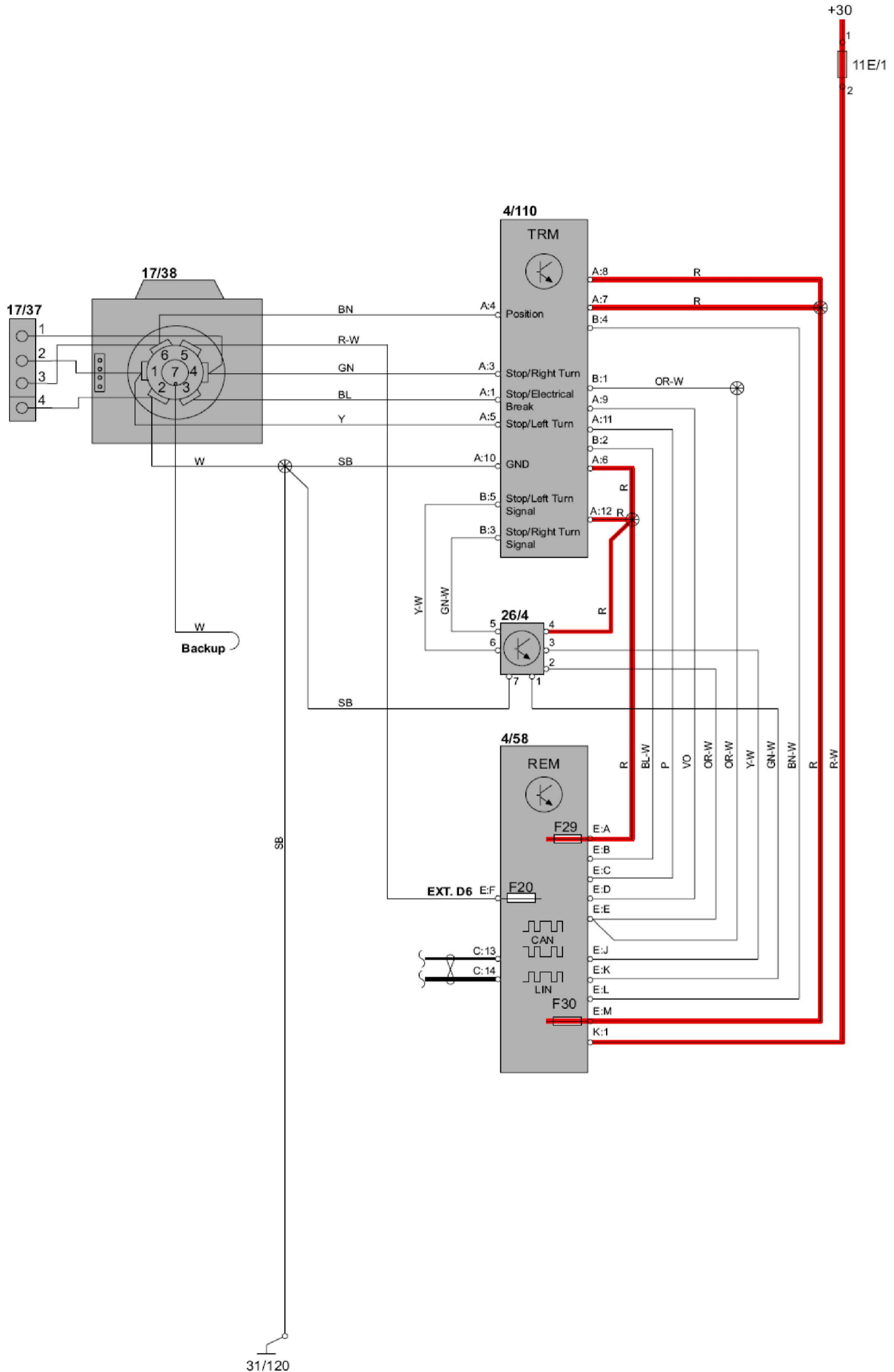
2). 12V 插座



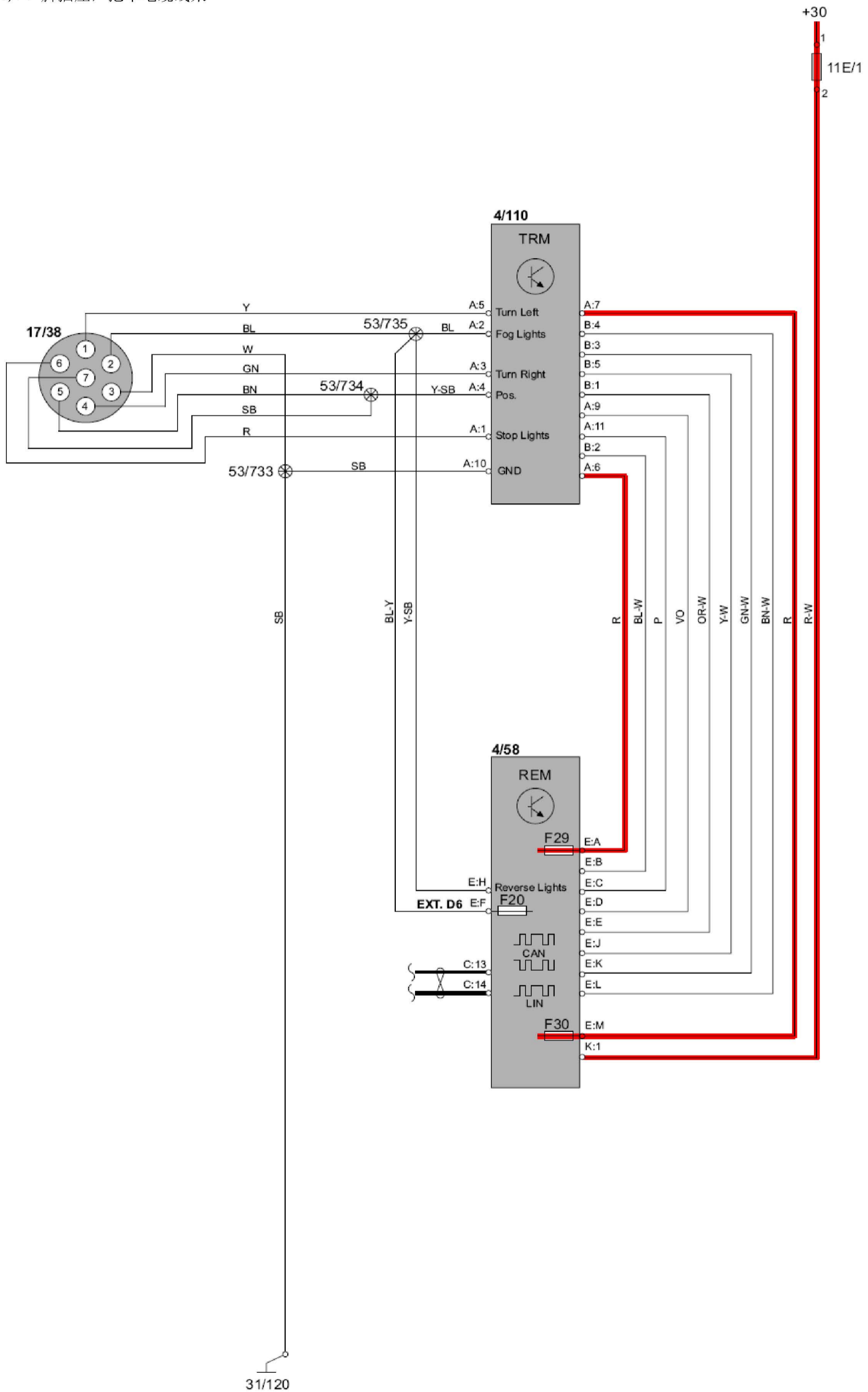
3). 拖车钩电线束 4 脚



4). 拖车钩电线束 4/7 脚



5).7 脚插座, 拖车电缆线束



6). 拖车钩电线束 13 脚

