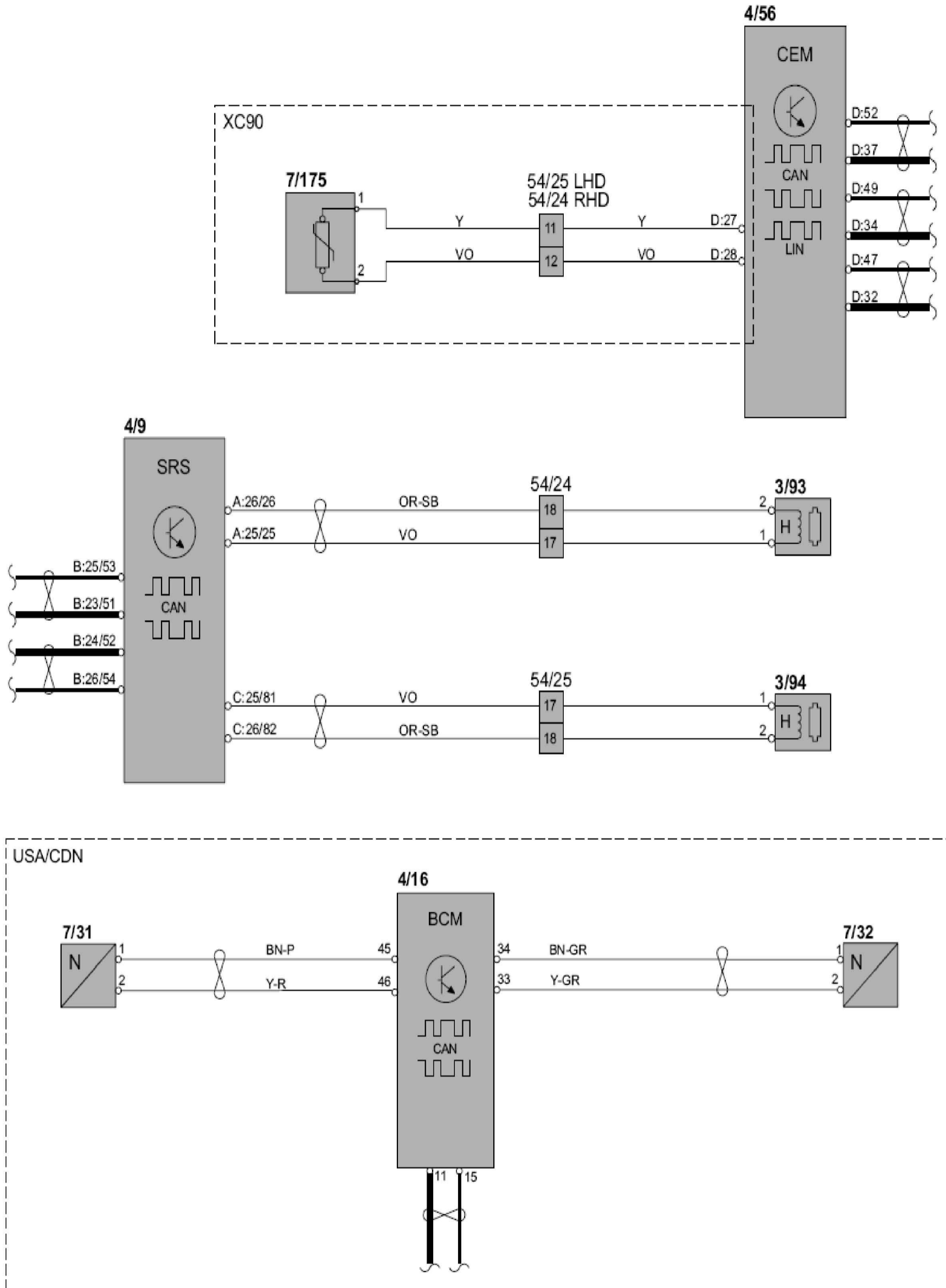
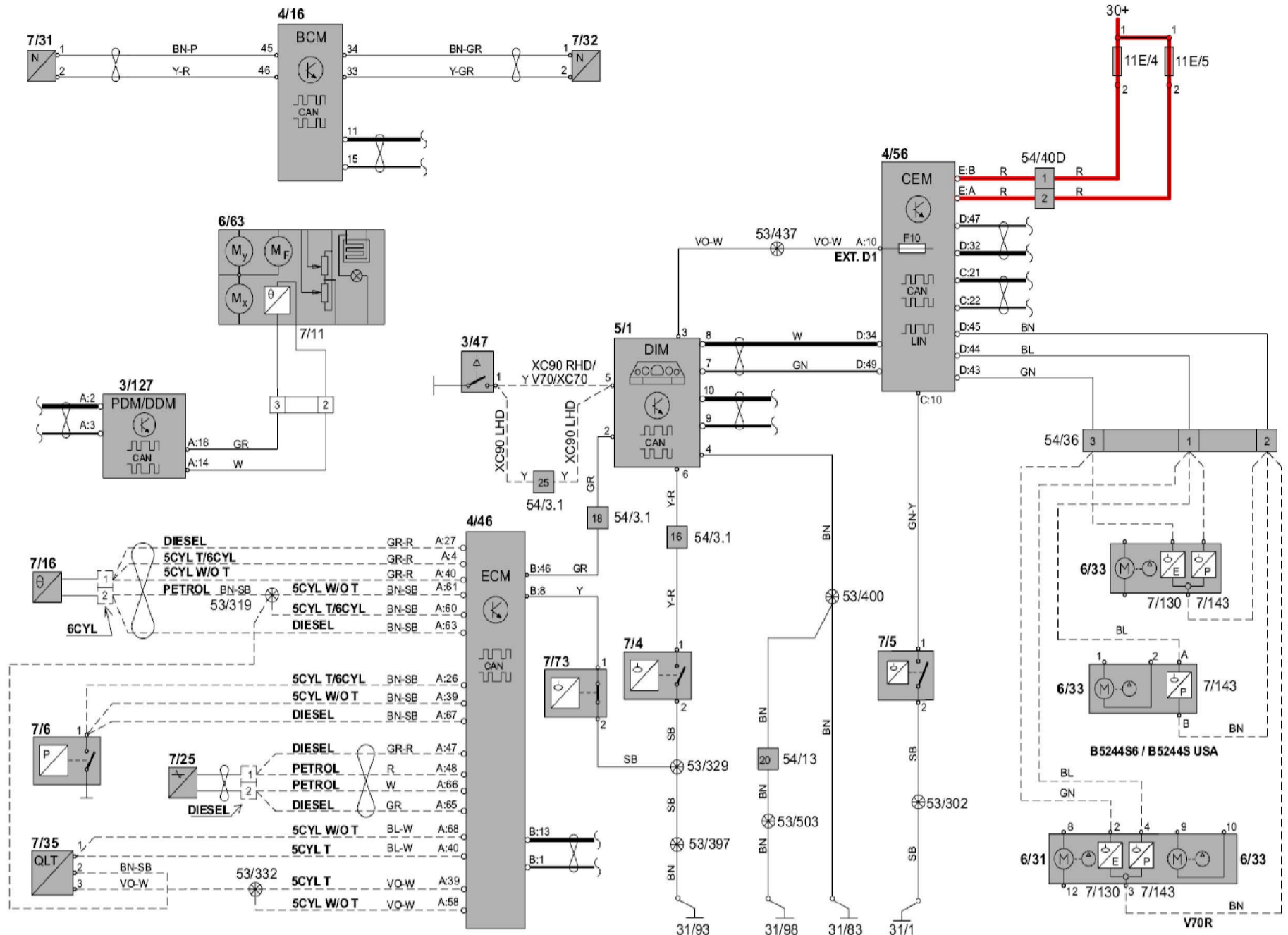


16. 仪表

1). 安全带提醒装置



2). 驾驶员信息模块



3). 驾驶员信息模块, 双燃油

