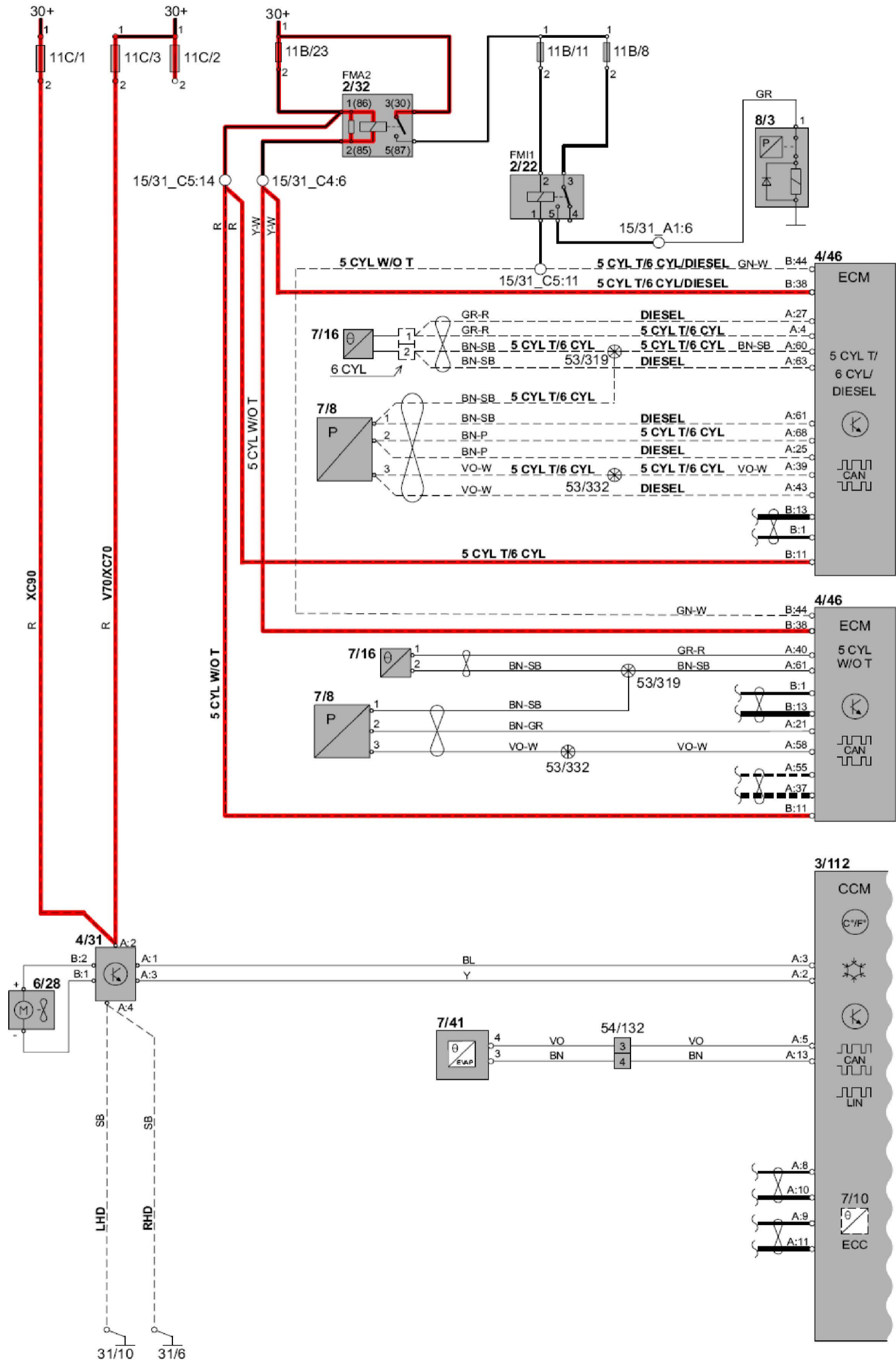
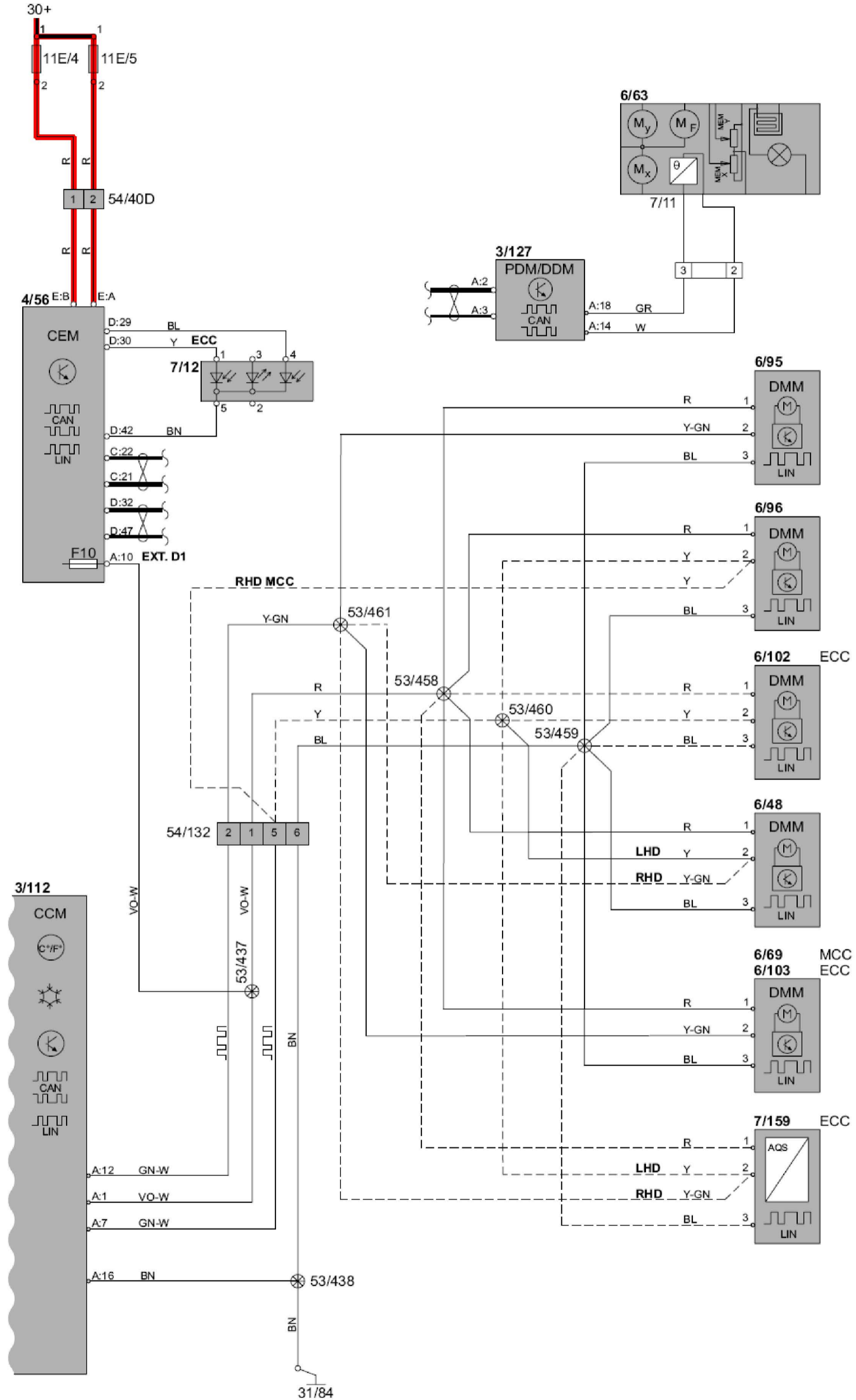


26. 恒温控制

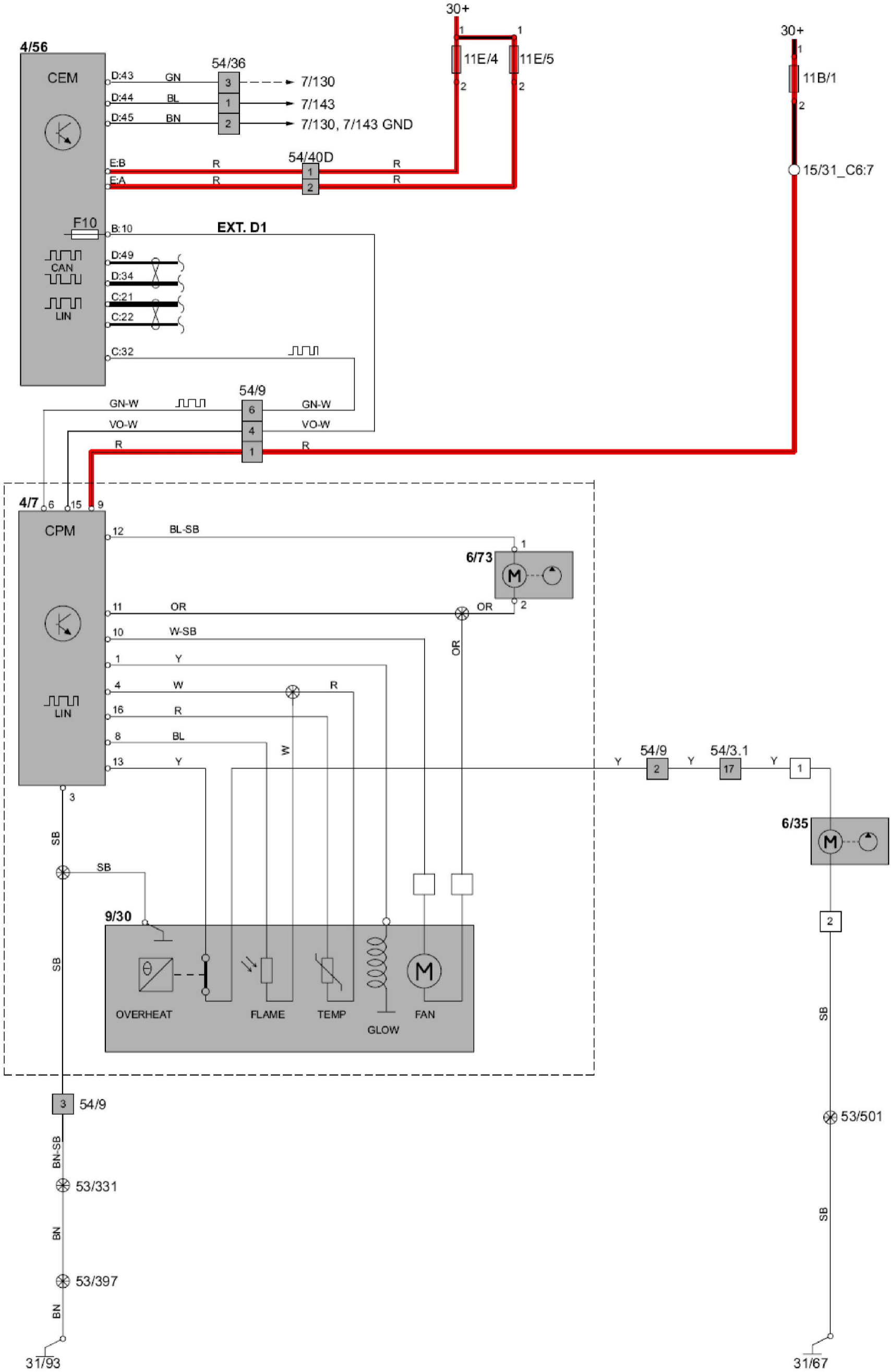
1). 气候控制系统 1:2



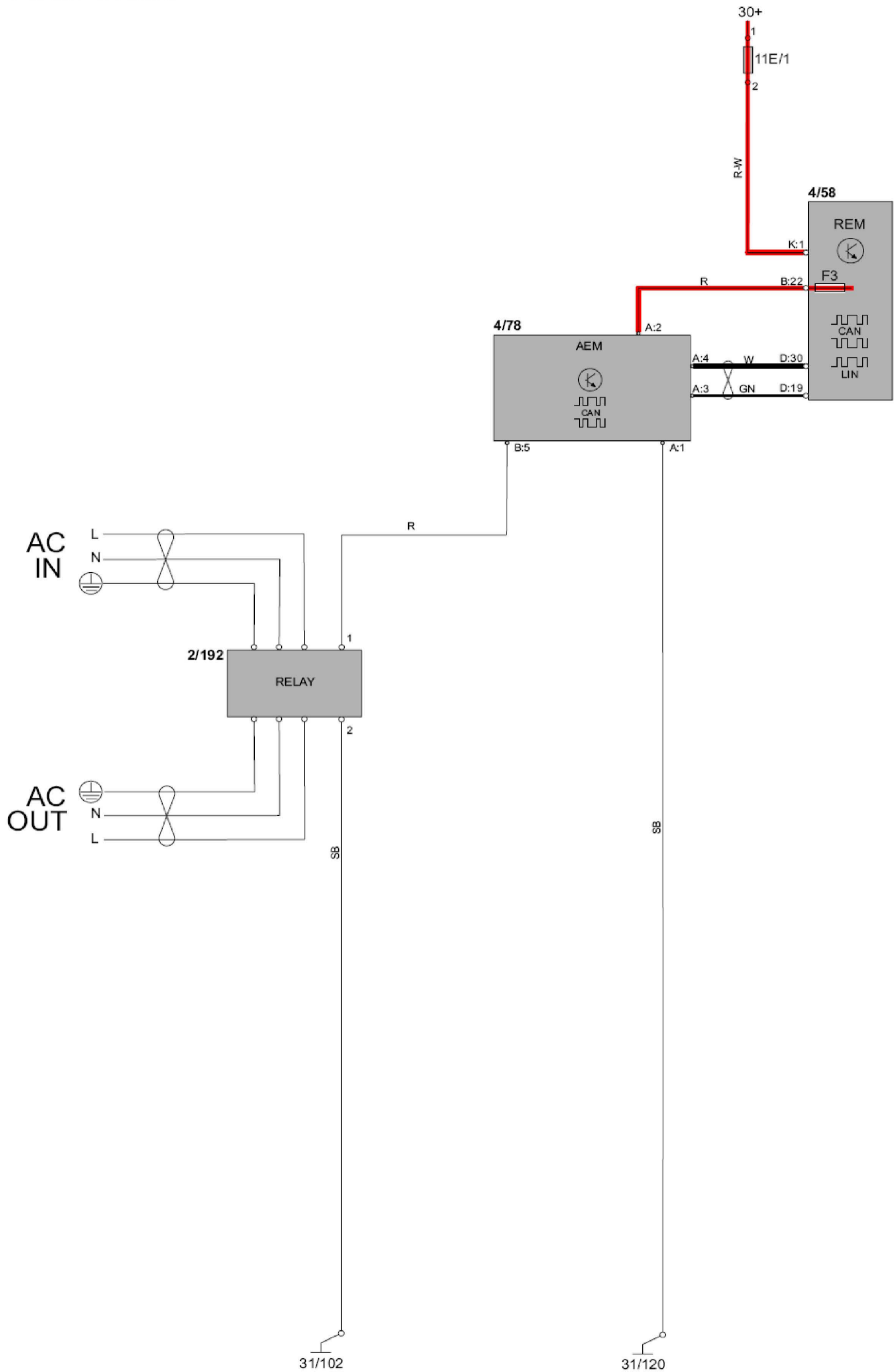
2). 气候控制系统



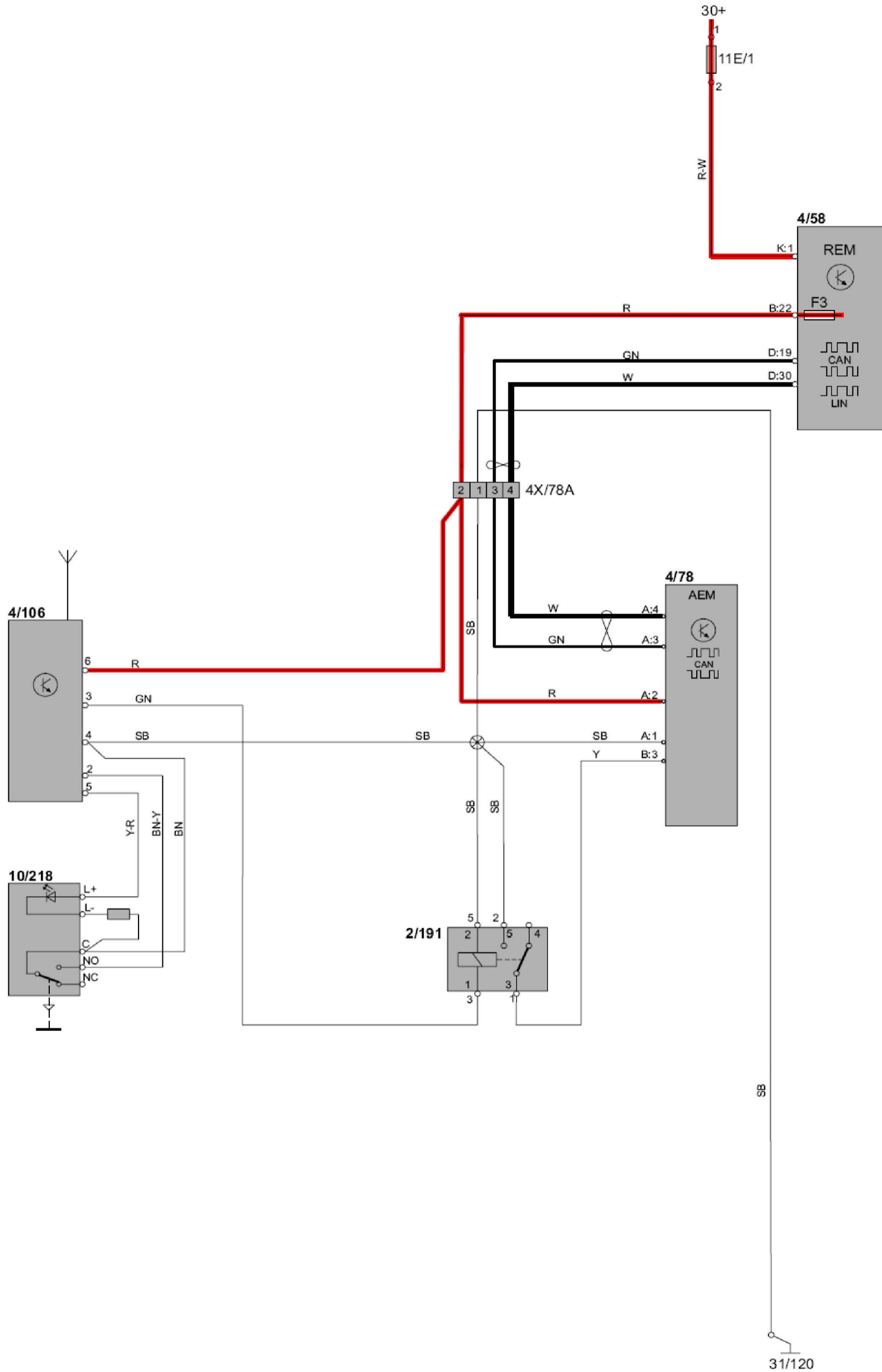
3). 停车加热器、辅助加热器



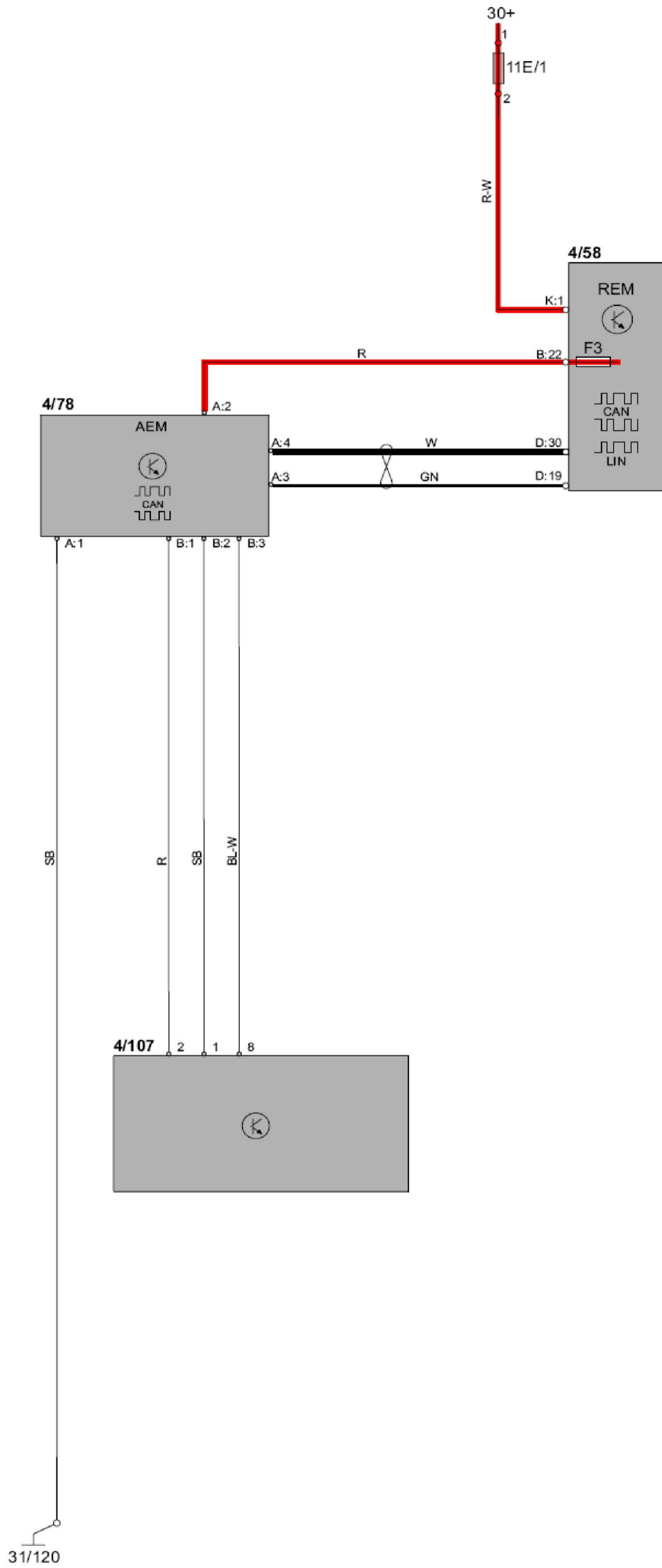
4). 继电器，引擎加热器



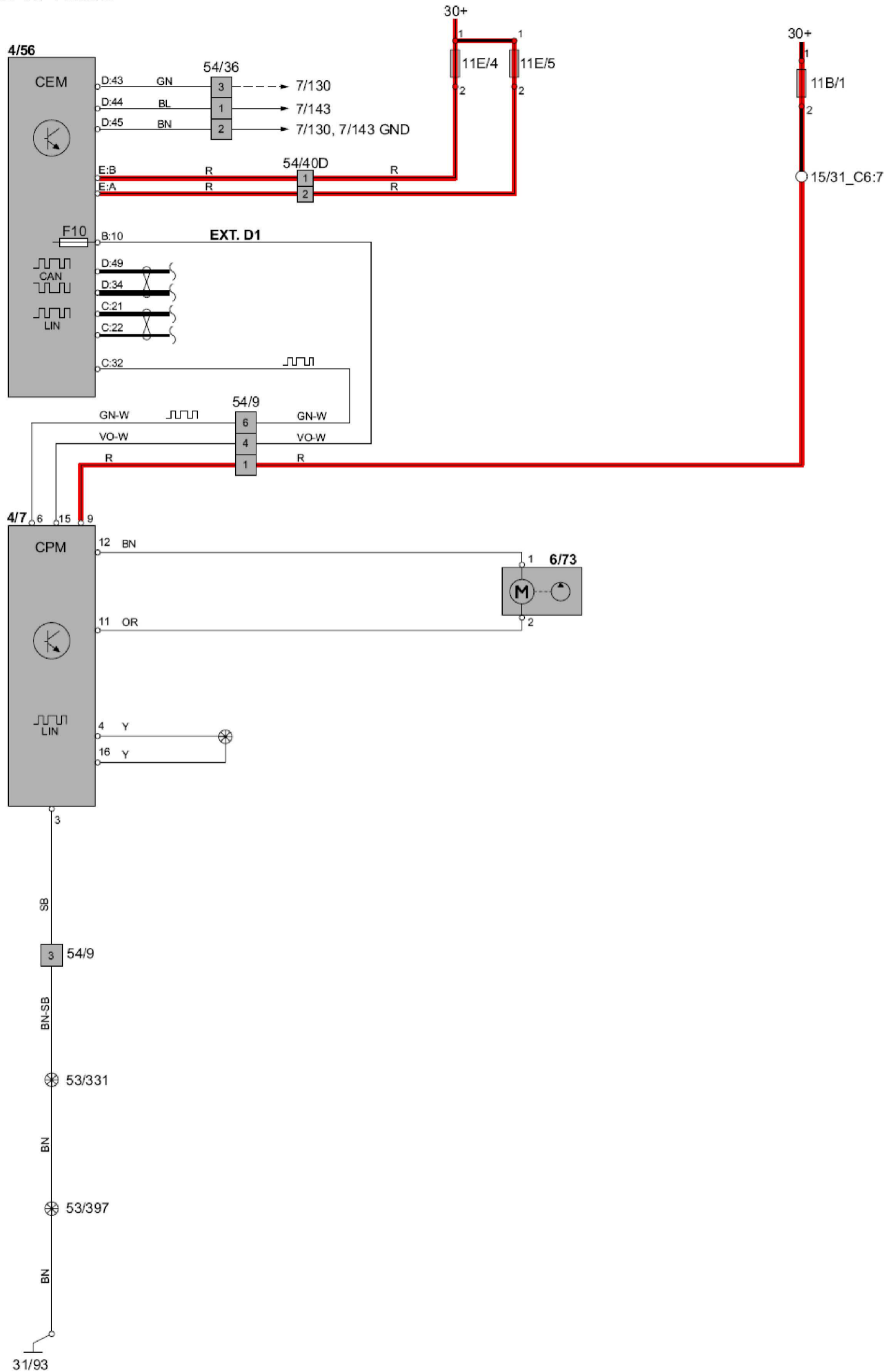
5). 停车加热器, 遥控启动



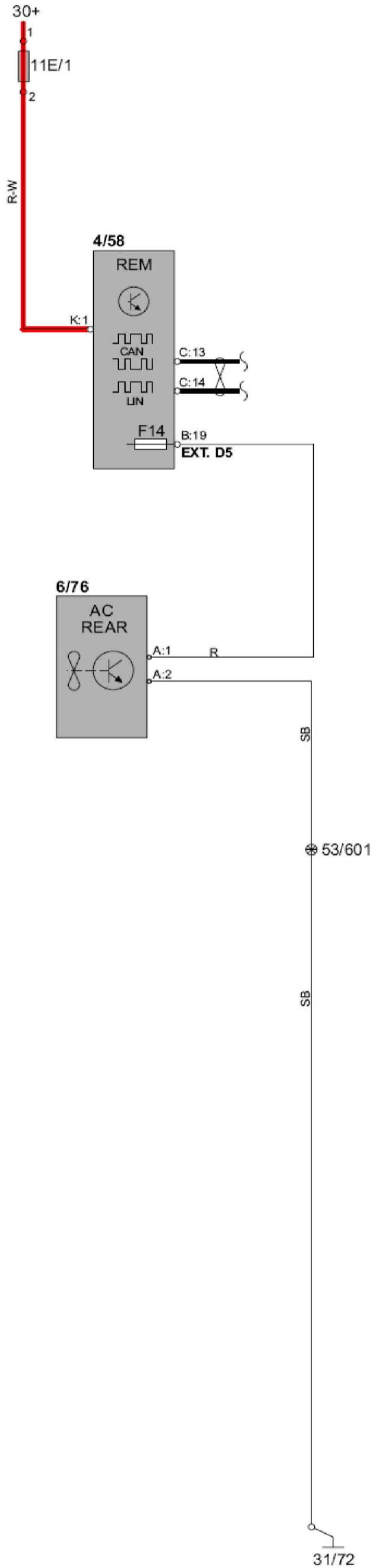
6). 停车加热器, 呼叫启动



7). 短时停车加热器



8). 后部气候控制系统, XC90



LAUNCH