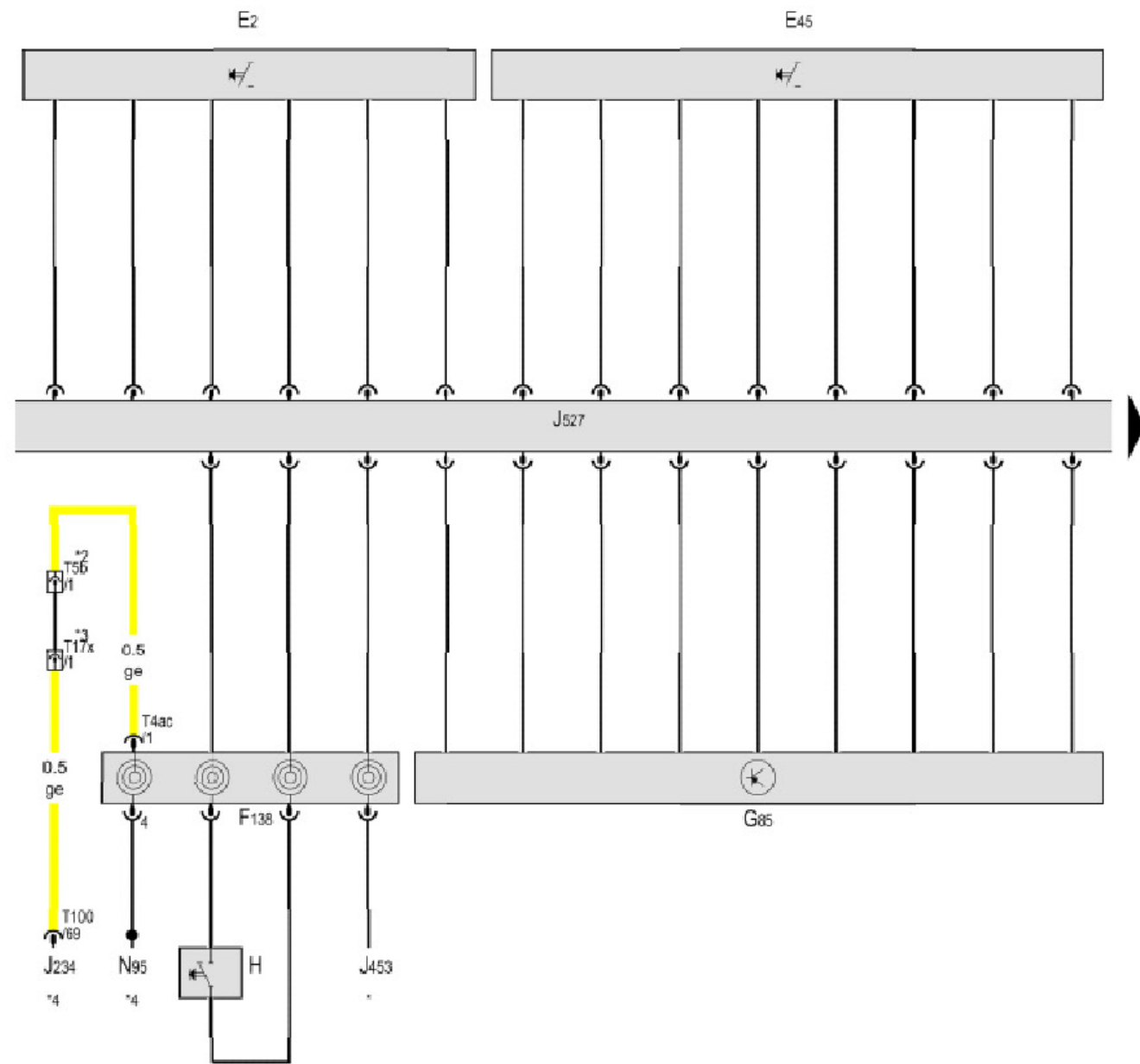


基本装备 (续)



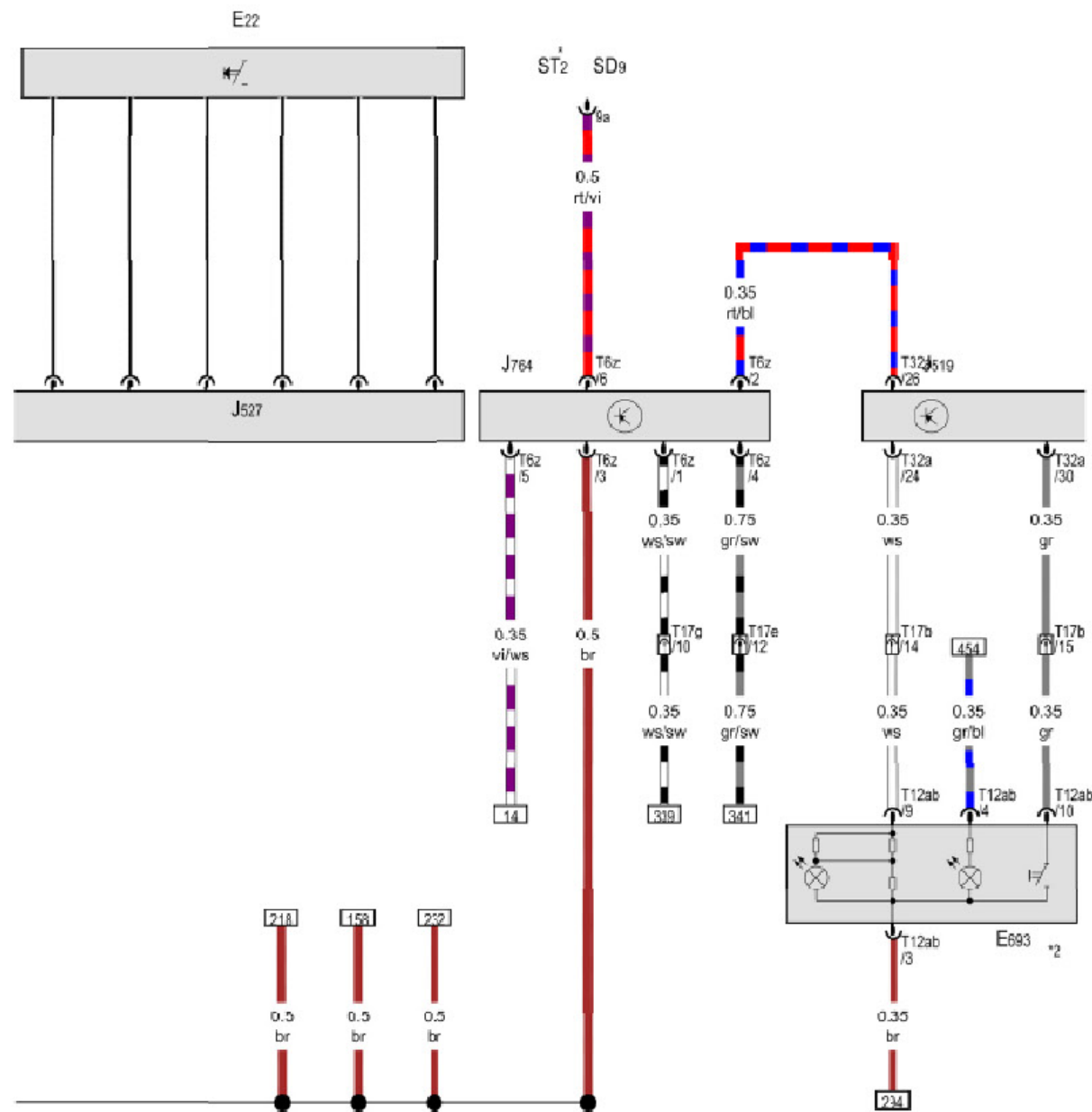
转向信号灯开关, 定速巡航装置开关, 转向柱电子装置控制单元

- E2 - 转向信号灯开关
- E45 - 定速巡航装置开关
- F138 - 安全气囊卷簧和带滑环的复位环
- G85 - 转向角传感器
- H - 信号喇叭控制
- J234 - 安全气囊控制单元
- J453 - 多功能方向盘控制单元
- J527 - 转向柱电子装置控制单元
- N95 - 驾驶员侧安全气囊引爆装置
- T1 - 1 芯插头连接
- T4ac - 4 芯插头连接
- T5b - 5 芯插头连接
- T9 - 9 芯插头连接
- T17x - 17 芯插头连接
- T100 - 100 芯插头连接
- 135 - 接地连接 2, 在仪表板导线束中

- * - 参见多功能方向盘所适用的电路图
- *2 - 截至 2009 年 4 月
- *3 - 自 2009 年 5 月起
- *4 - 参见安全气囊所适用的电路图

- ws = 白色
- sw = 黑色
- ro = 红色
- br = 褐色
- gn = 绿色
- bl = 蓝色
- gr = 灰色
- li = 淡紫色
- ge = 黄色
- or = 橘黄色
- rs = 粉红色

基本装备 (续)

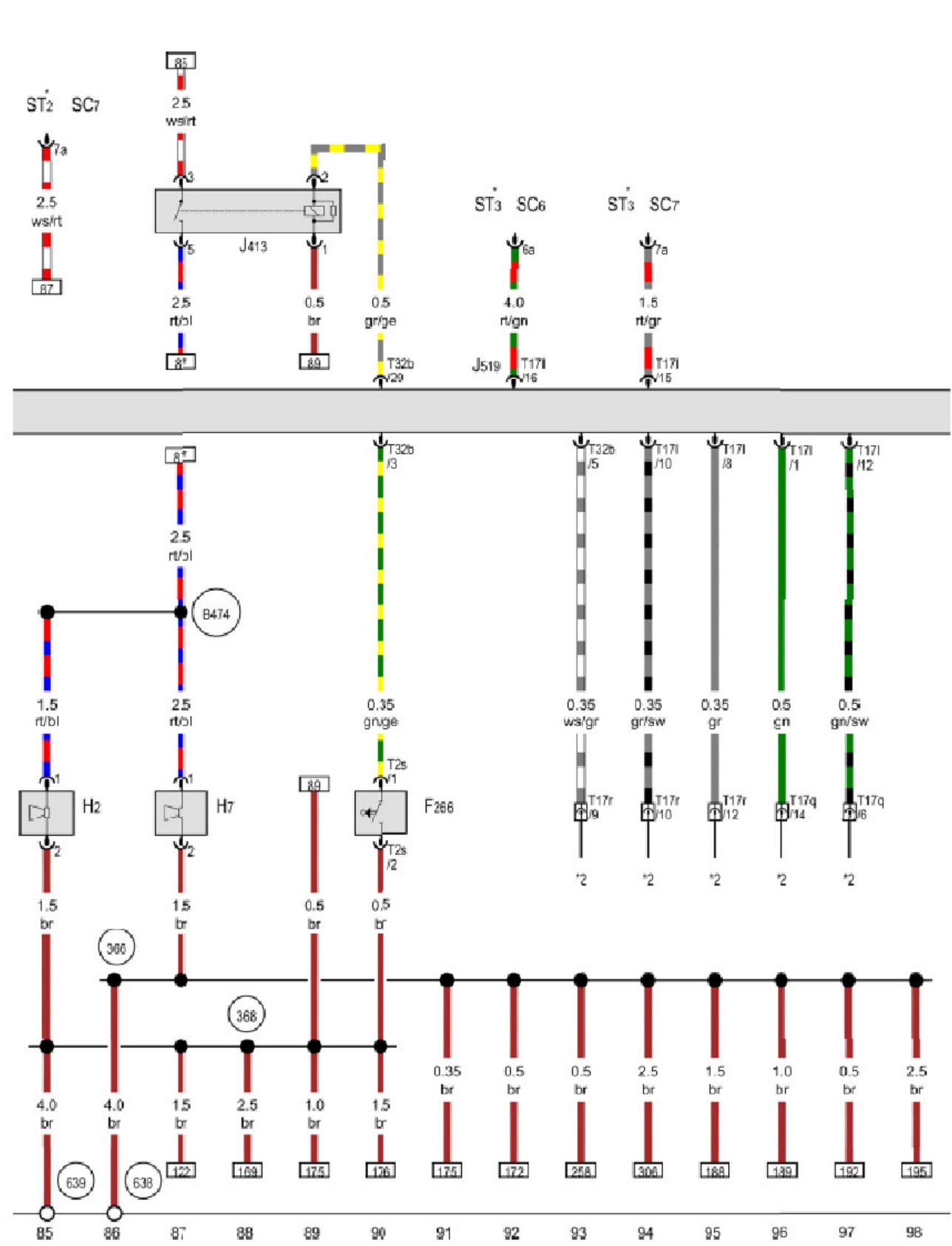


间歇式刮水器运行开关, 启动 / 停止模式按钮, 转向柱电子装置控制单元, 电子转向助力控制器

- E22 - 间歇式刮水器运行开关
- E693 - 启动 / 停止模式按钮
- J519 - 车载电网控制器
- J527 - 转向柱电子装置控制单元
- J764 - 电子转向助力控制器
- ST2 - 保险丝架 2
- SD9 - 保险丝架 D 上的保险丝 9
- T6z - 6 芯插头连接
- T12ab - 12 芯插头连接
- T17b - 17 芯插头连接, 接线站内, 左侧 A 柱
- T17e - 17 芯插头连接, 接线站内, 左侧 A 柱
- T17g - 17 芯插头连接, 连接站内, A 柱右侧
- T32a - 32 芯插头连接
- 135 - 接地连接 2, 在仪表板导线束中
- * - 参见保险丝布置所适用的电路图
- *2 - 仅用于配备自动起停设备的车辆

- ws = 白色
- sw = 黑色
- ro = 红色
- br = 褐色
- gn = 绿色
- bl = 蓝色
- gr = 灰色
- li = 淡紫色
- ge = 黄色
- or = 橘黄色
- rs = 粉红色

基本装备 (续)

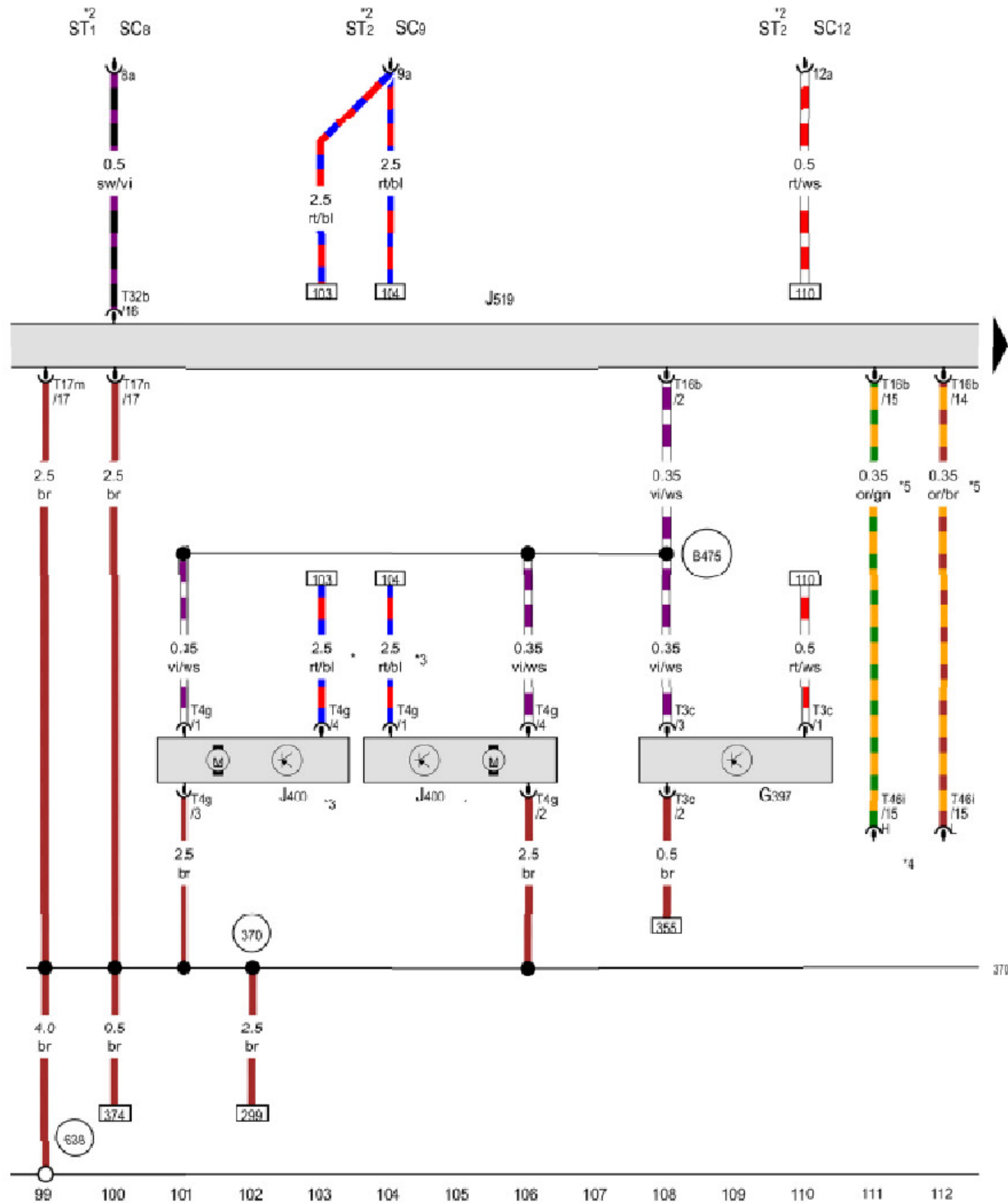


- ws = 白色
- sw = 黑色
- ro = 红色
- br = 褐色
- gn = 绿色
- bl = 蓝色
- gr = 灰色
- li = 淡紫色
- ge = 黄色
- or = 橘黄色
- rs = 粉红色

发动机舱盖接触开关, 高音喇叭, 低音喇叭, 信号喇叭继电器

- F266 - 发动机舱盖接触开关
- H2 - 高音喇叭
- H7 - 低音喇叭
- J413 - 信号喇叭继电器 📷
- J519 - 车载电网控制器 📷
- ST2 - 保险丝架 2
- ST3 - 保险丝架 3
- SC6 - 保险丝架 C 上的保险丝 6 📷
- SC7 - 保险丝架 C 上的保险丝 7 📷
- T1o - 1 芯插头连接
- T1p - 1 芯插头连接
- T1q - 1 芯插头连接
- T1r - 1 芯插头连接
- T2s - 2 芯插头连接
- T17l - 17 芯插头连接
- T17q - 17 芯插头连接, 电控箱内
- T17r - 17 芯插头连接, 电控箱内
- T32b - 32 芯插头连接
- 366 - 接地连接 1, 在主导线束中
- 368 - 接地连接 3, 在主导线束中
- 638 - 右侧 A 柱上的接地点 📷
- 639 - 接地点, 在左侧 A 柱上 📷
- B474 - 接地连接 10, 在主导线束中
- * - 参见保险丝布置所适用的电路图
- *2 - 参见发动机所适用的电路图

基本装备 (续)



雨水与光线识别传感器, 刮水器马达控制单元

- G397 - 雨水与光线识别传感器
- J400 - 刮水器马达控制单元 📷
- J519 - 车载电网控制器 📷
- ST1 - 保险丝架 1
- ST2 - 保险丝架 2
- SC8 - 保险丝架 C 上的保险丝 8 📷
- SC9 - 保险丝架 C 上的保险丝 9 📷
- SC12 - 保险丝架 C 上的保险丝 12 📷
- T3c - 3 芯插头连接
- T4g - 4 芯插头连接
- T16b - 16 芯插头连接
- T17m - 17 芯插头连接
- T17n - 17 芯插头连接
- T32b - 32 芯插头连接
- T46i - 46 芯插头连接
- 370 - 接地连接 5, 在主导线束中
- 639 - 接地点, 在左侧 A 柱上 📷
- B475 - 接地连接 11, 在主导线束中
- * - 左方向盘车辆
- *2 - 参见保险丝布置所适用的电路图
- *3 - 仅用于配备右置方向盘的车辆
- *4 - 驾驶员侧的插接电桥, 棕色
- *5 - 数据总线导线 (CAN 总线)

- ws = 白色
- sw = 黑色
- ro = 红色
- br = 褐色
- gn = 绿色
- bl = 蓝色
- gr = 灰色
- li = 淡紫色
- ge = 黄色
- or = 橘黄色
- rs = 粉红色

