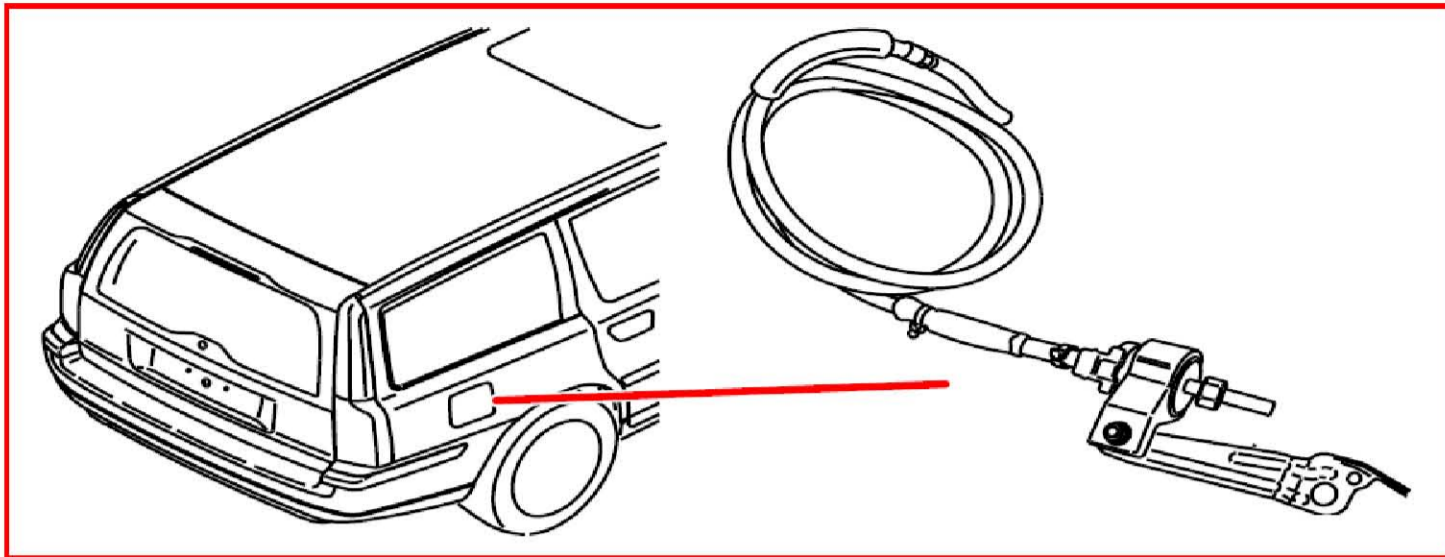
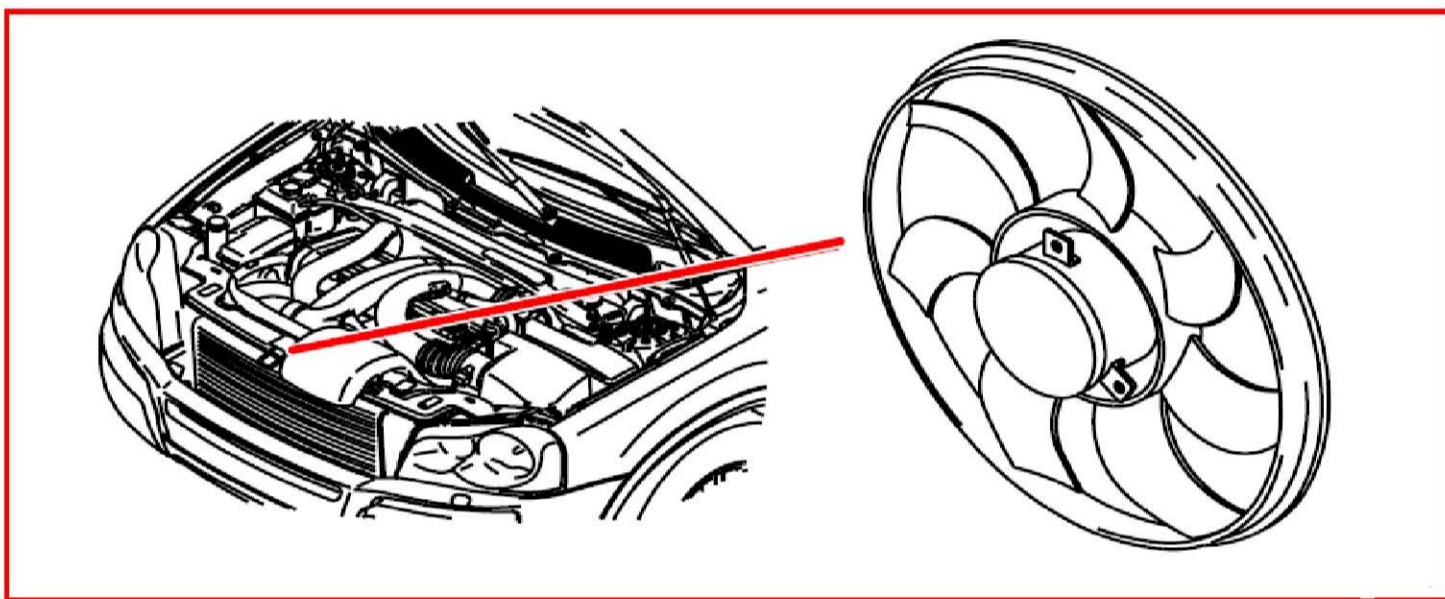


39. 零组件图标 (6\29-6\103)

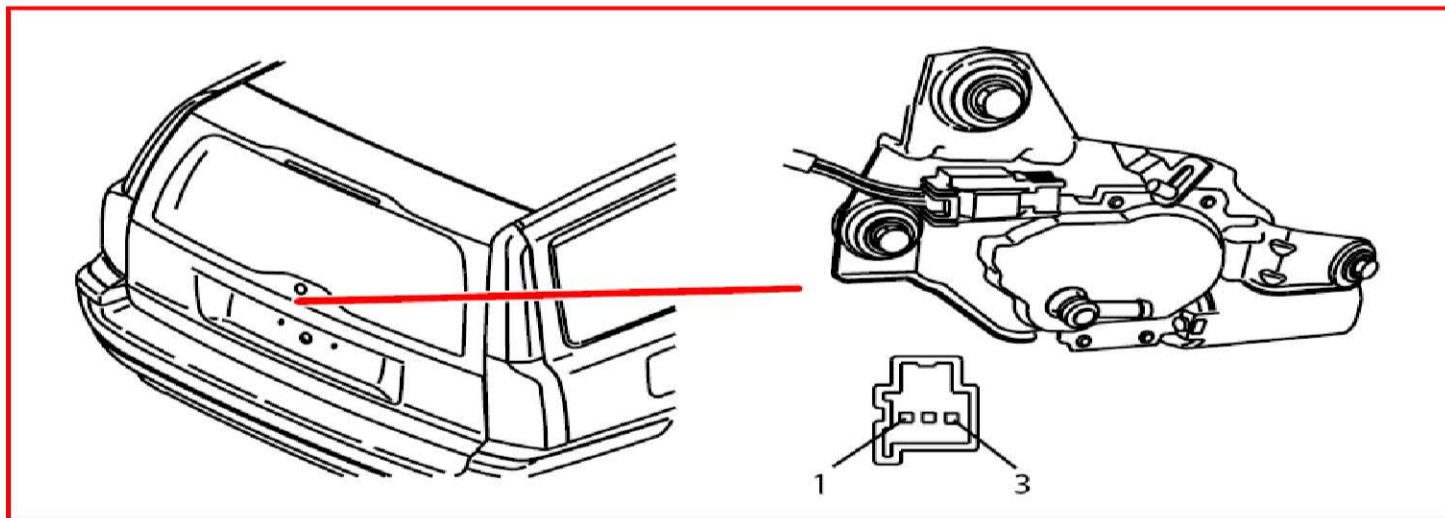
6/29 冷卻風扇馬達 V70



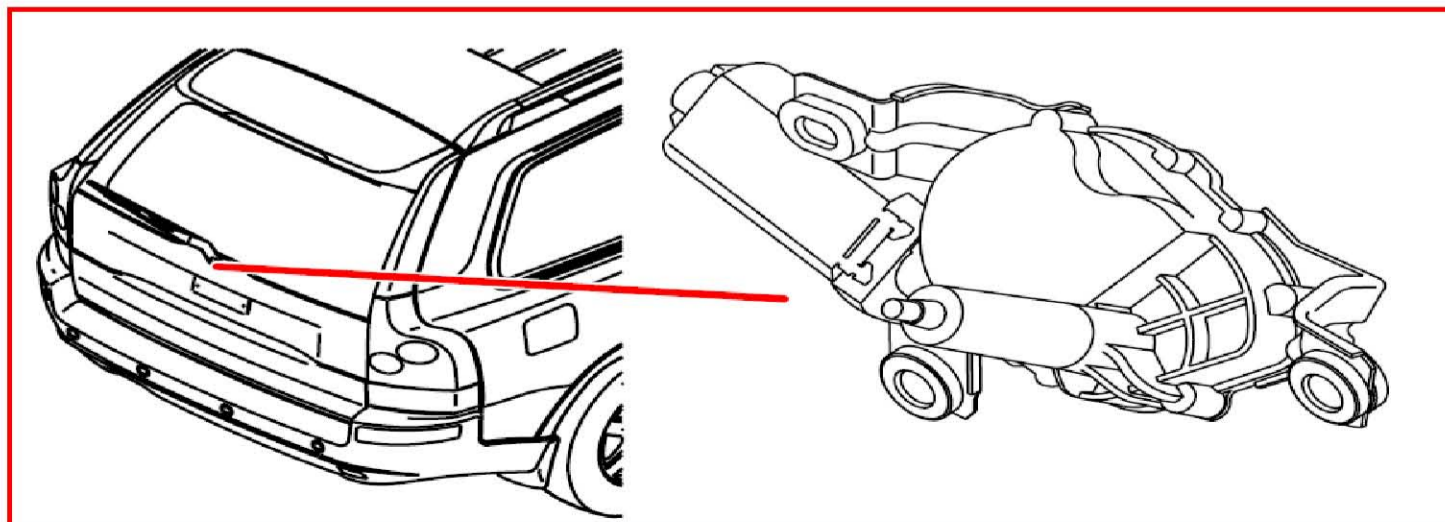
6/29 冷卻風扇馬達 XC90



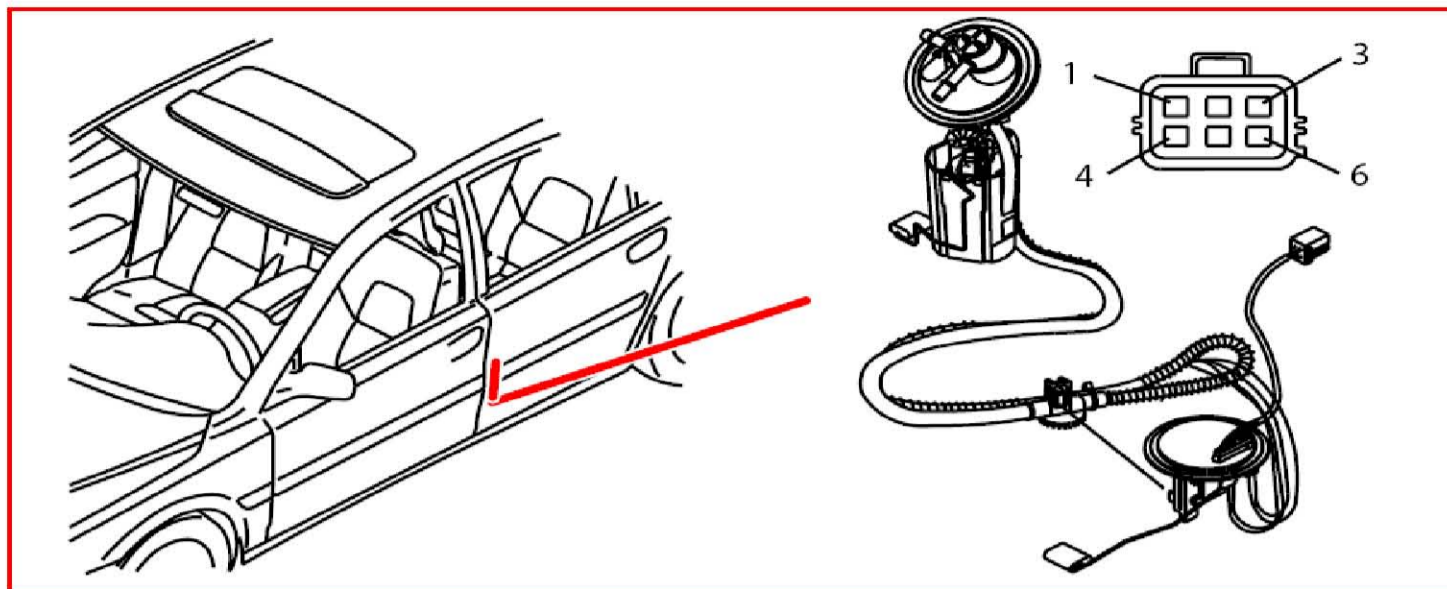
6/32 後車窗雨刷馬達 V70



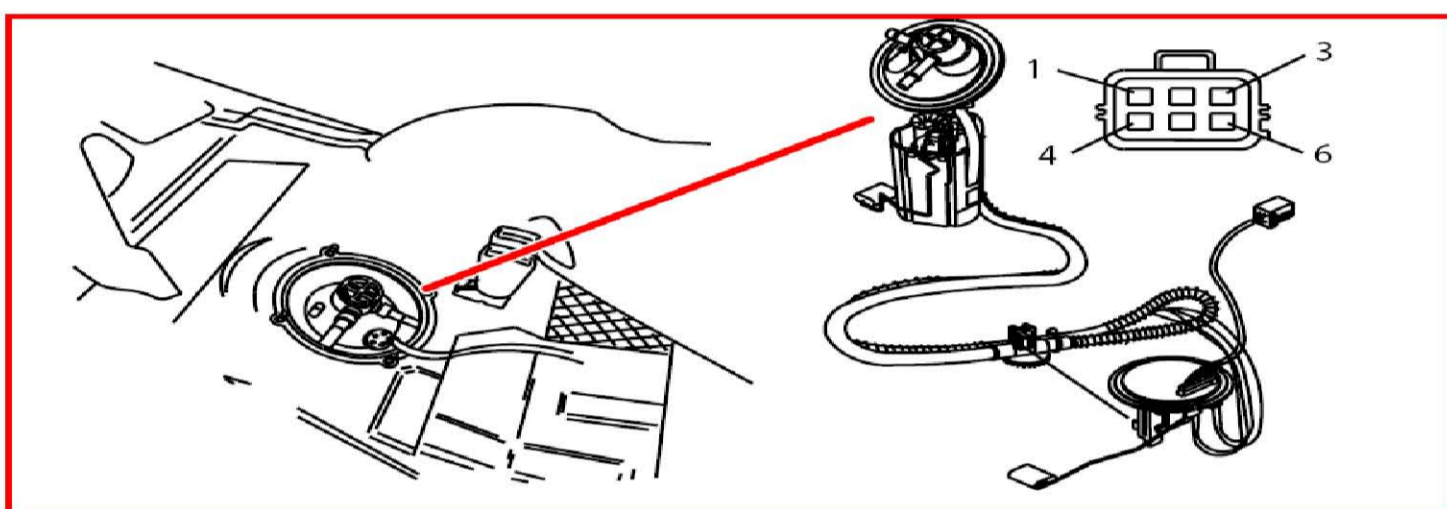
6/32 後車窗雨刷馬達 XC90



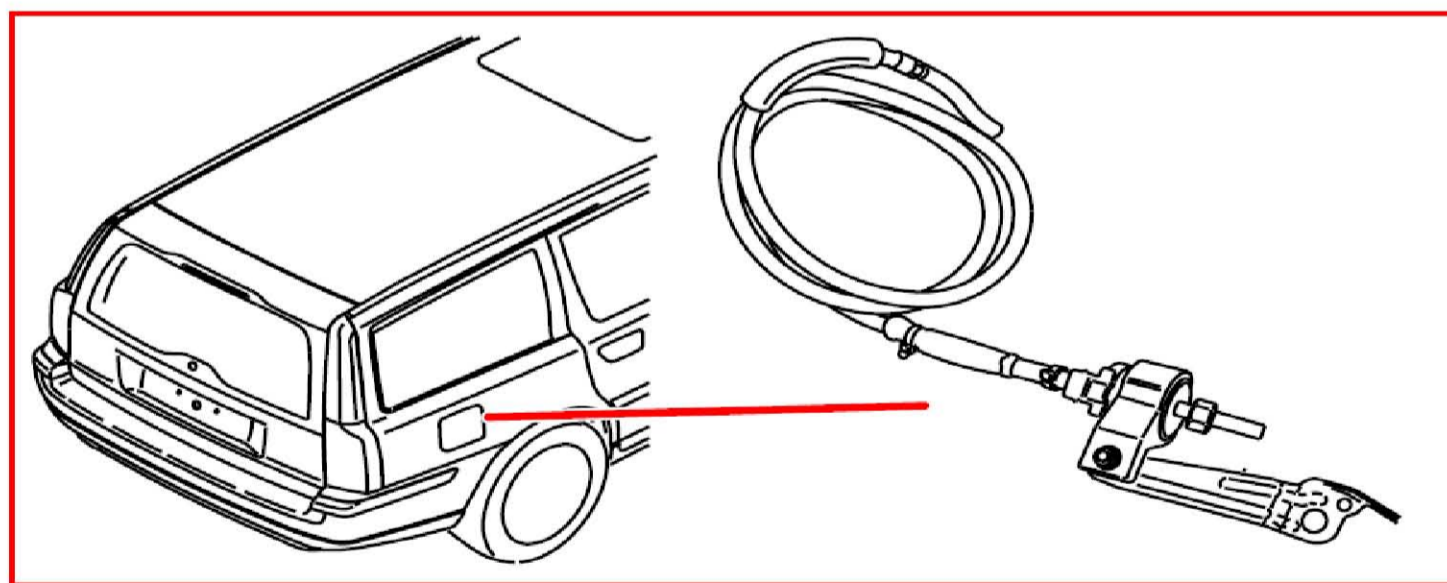
6/33 燃油泵 V70



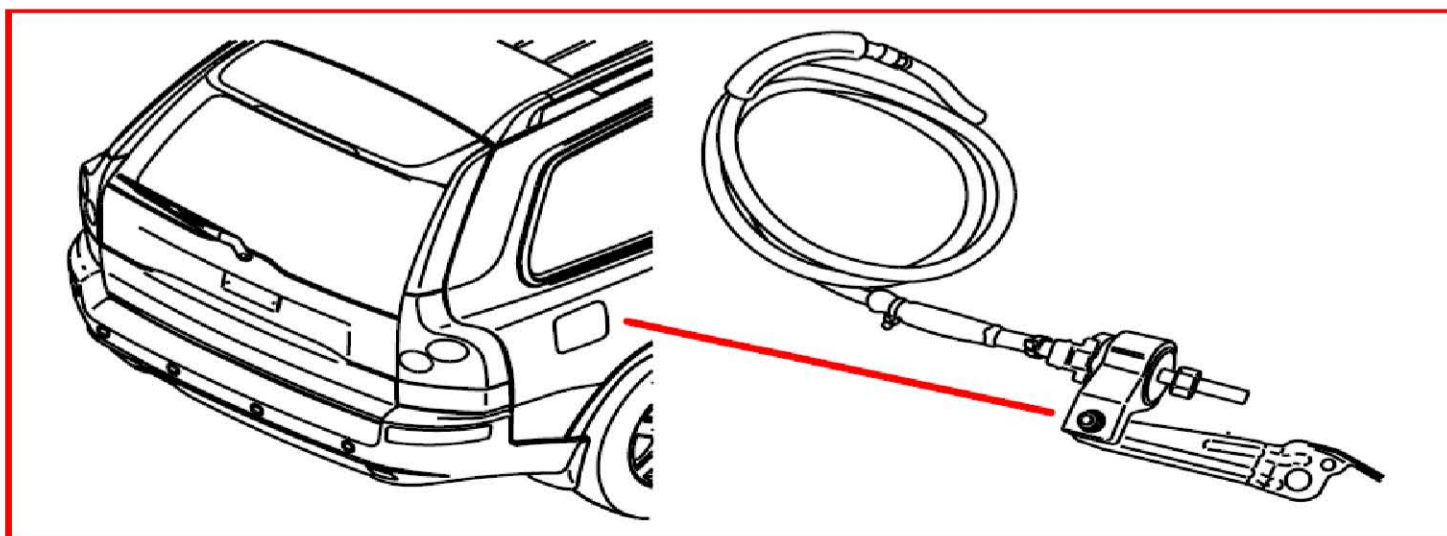
6/33 燃油泵 XC90



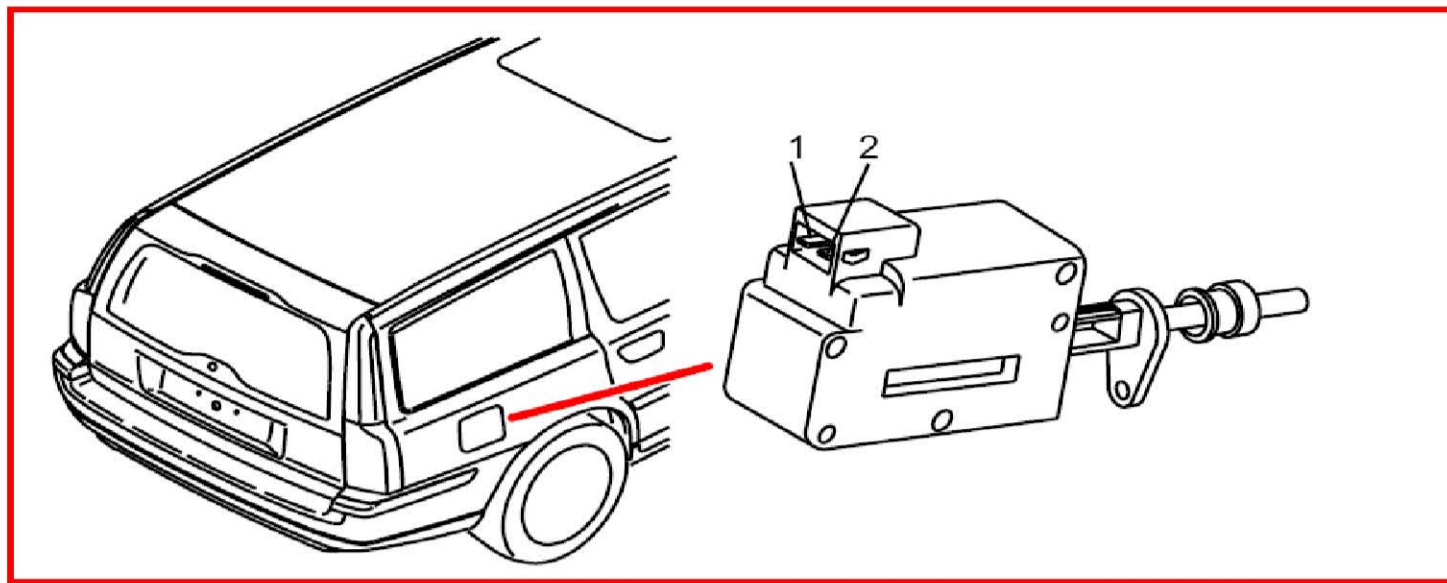
6/35 燃油泵辅助加热器 V70



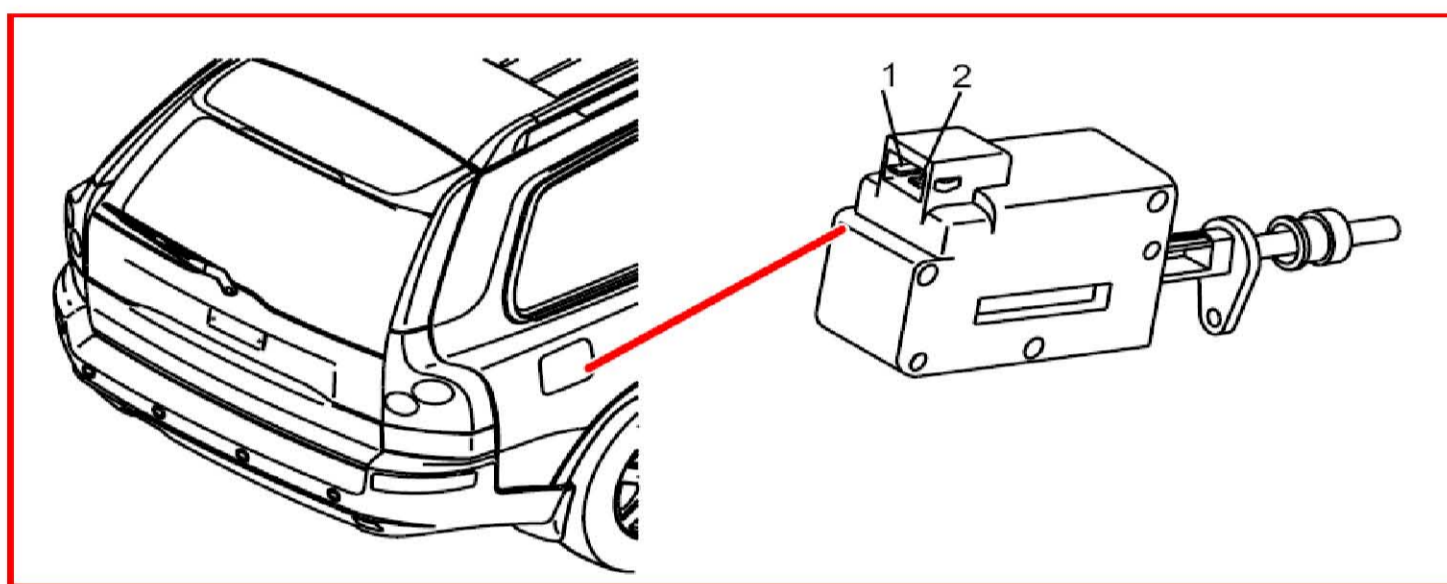
6/35 燃油泵辅助加热器 XC90



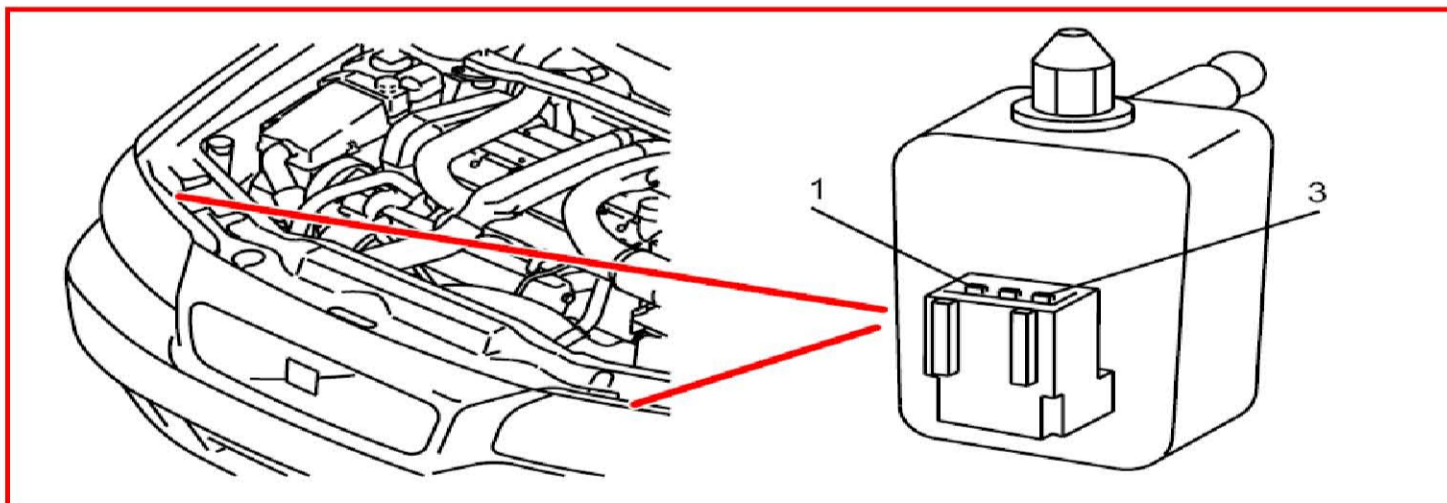
6/37 油箱蓋鎖止馬達 V70



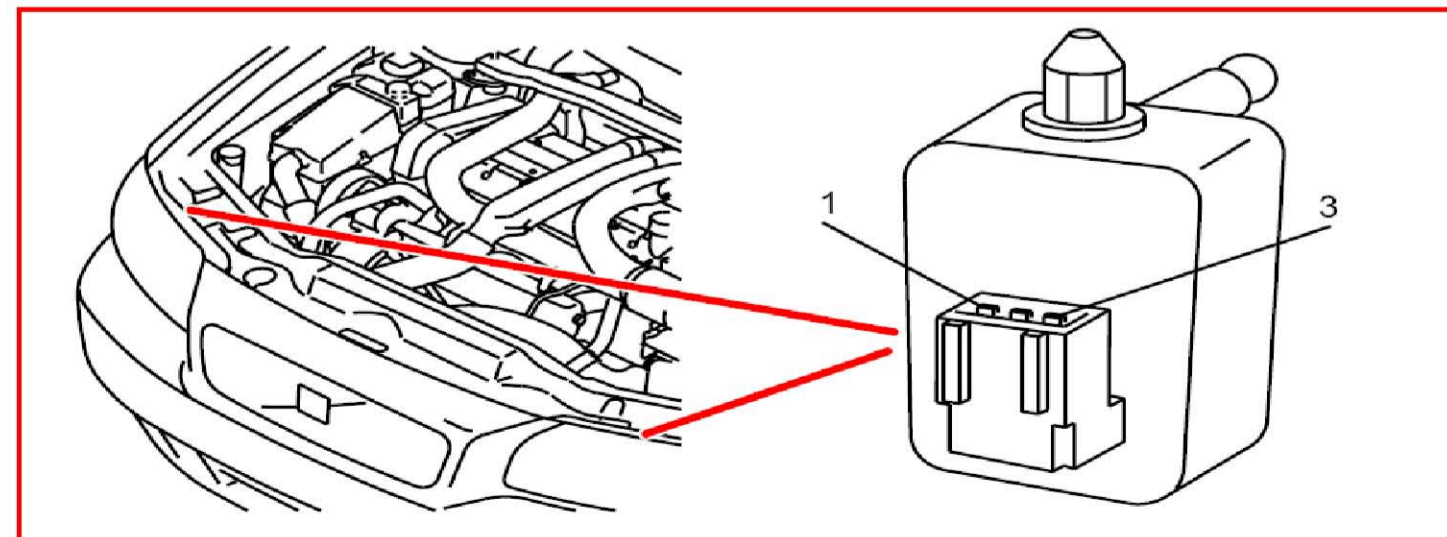
6/37 油箱蓋鎖止馬達 XC90



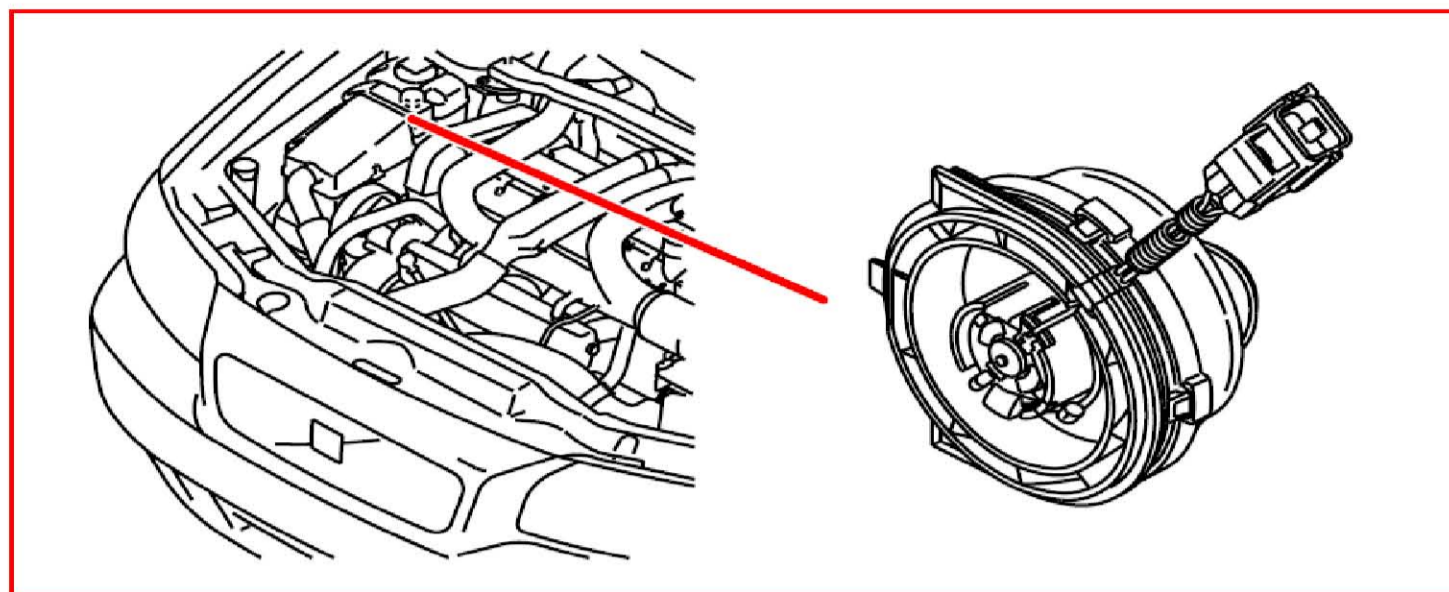
6/38 左頭燈調節馬達



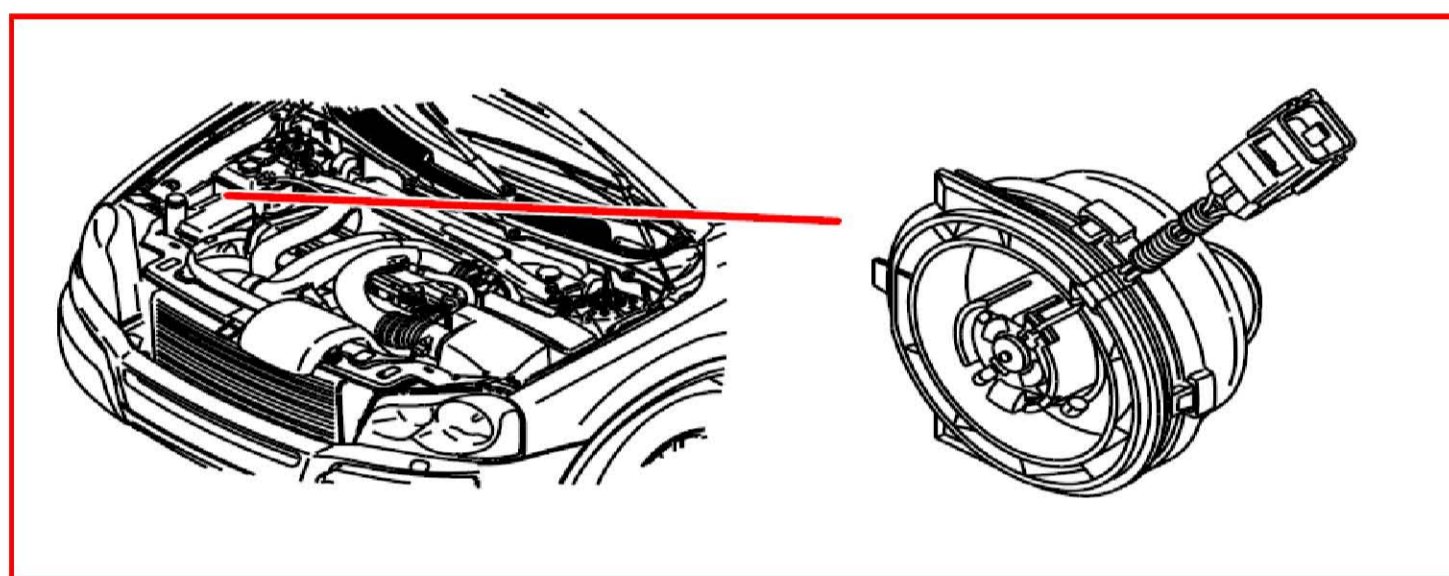
6/39 右頭燈調節馬達



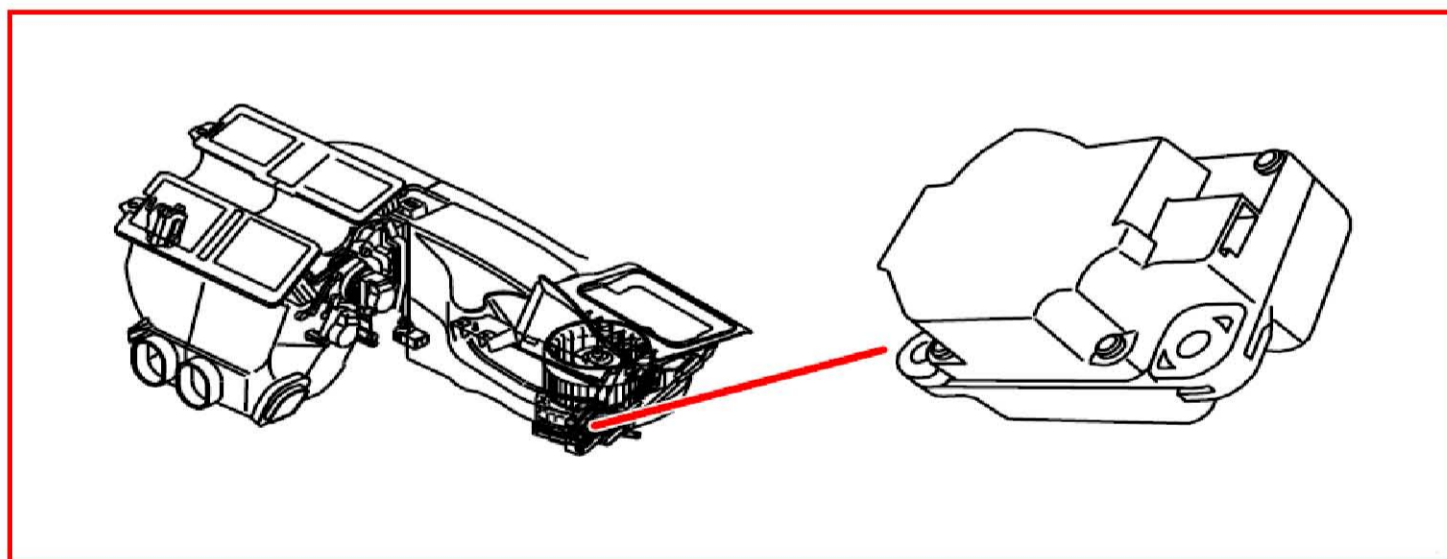
6/44 引擎室電氣元件盒冷卻風扇 V70



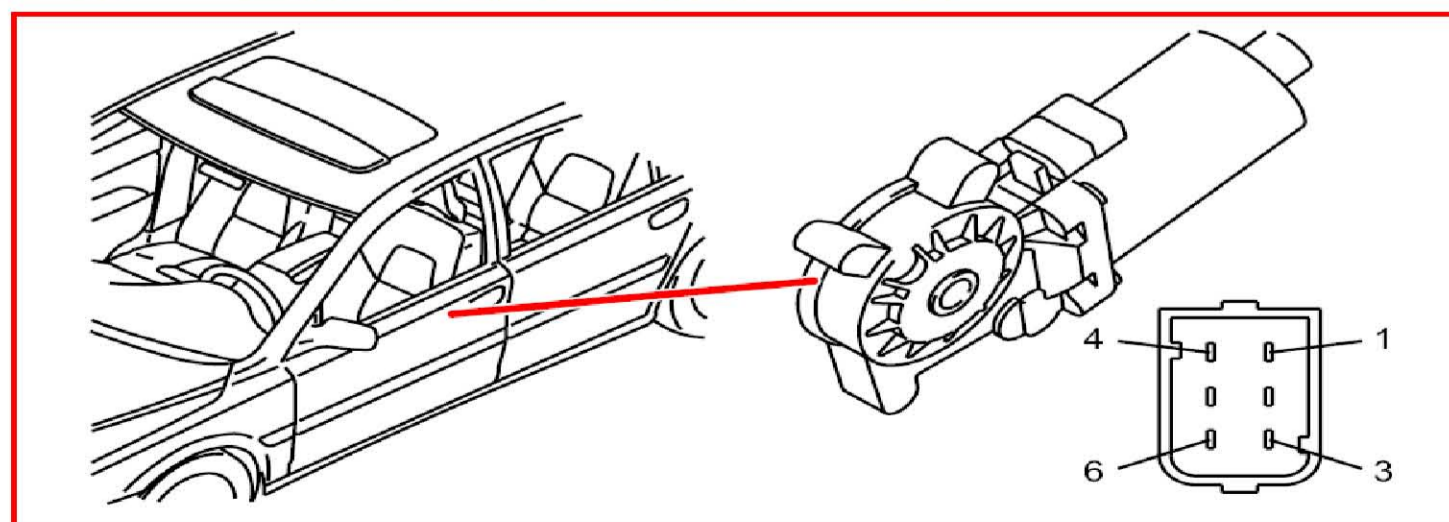
6/44 引擎室電氣元件盒冷卻風扇 XC90



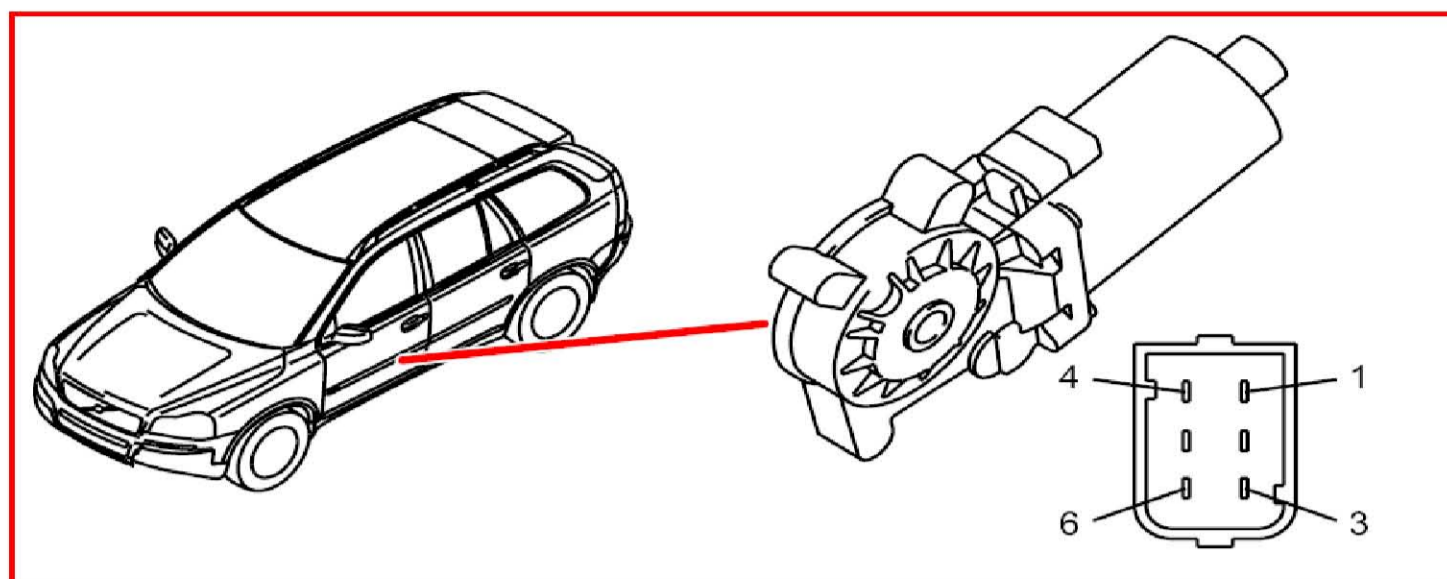
6/48 阻尼馬達模組 (DMM) 內循環



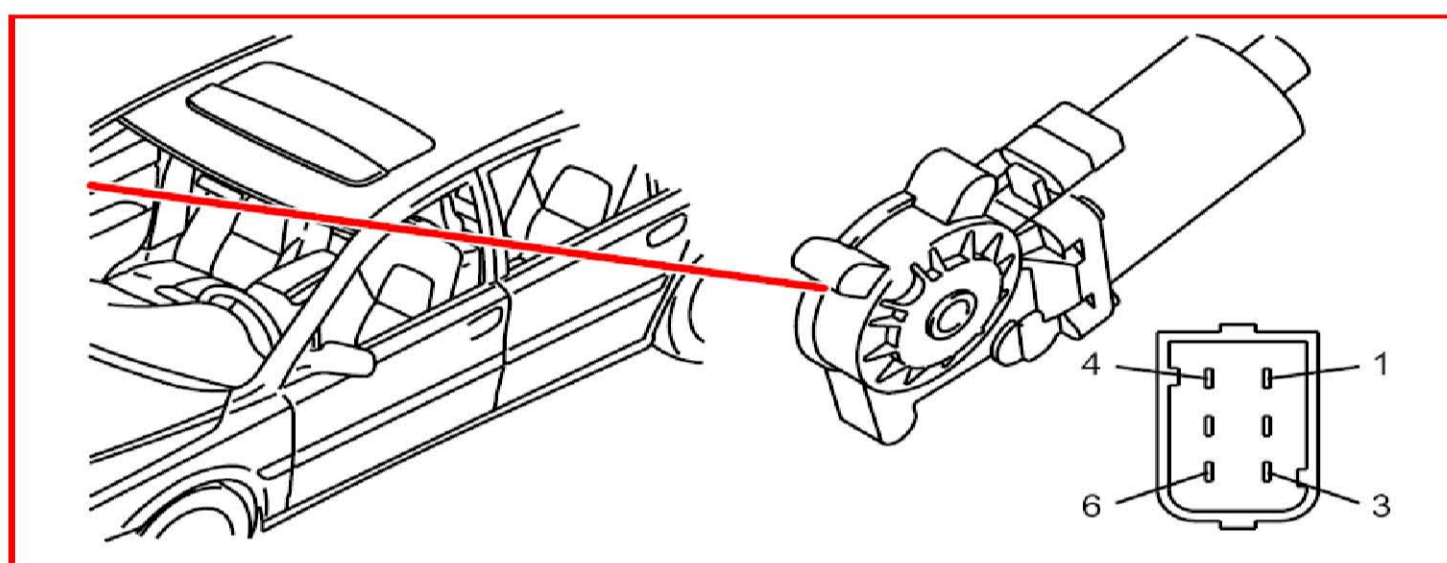
6/58 左前電動車窗馬達 V70



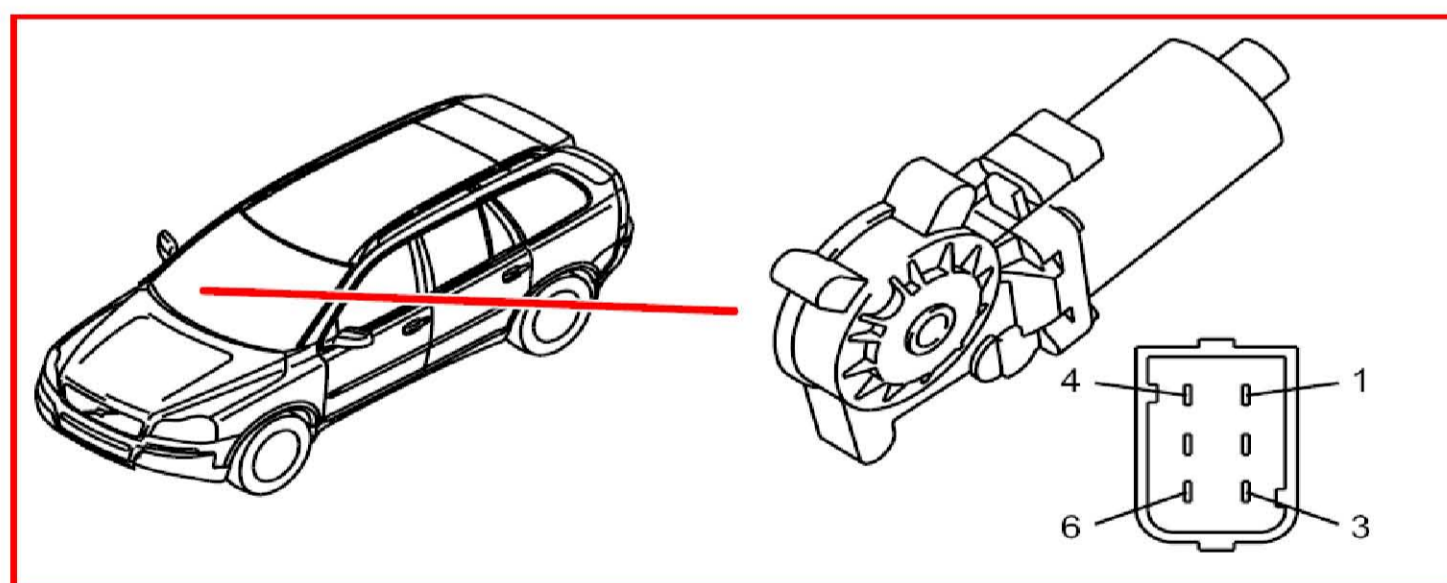
6/58 左前電動車窗馬達 XC90



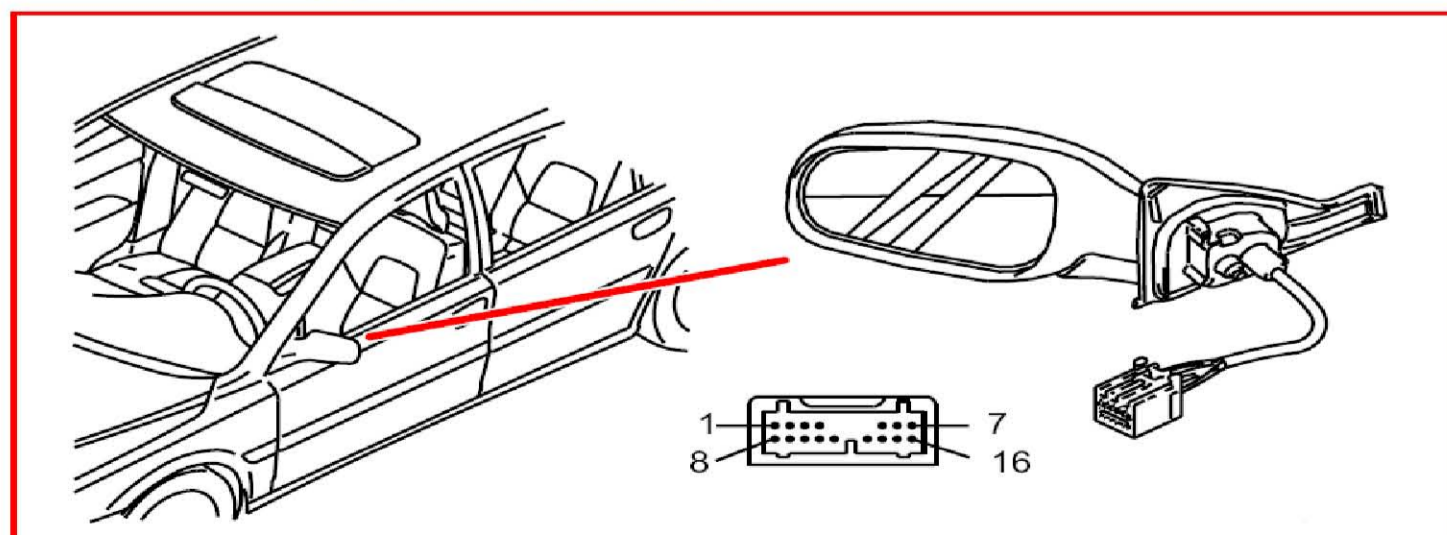
6/60 右前門電動車窗馬達 V70I



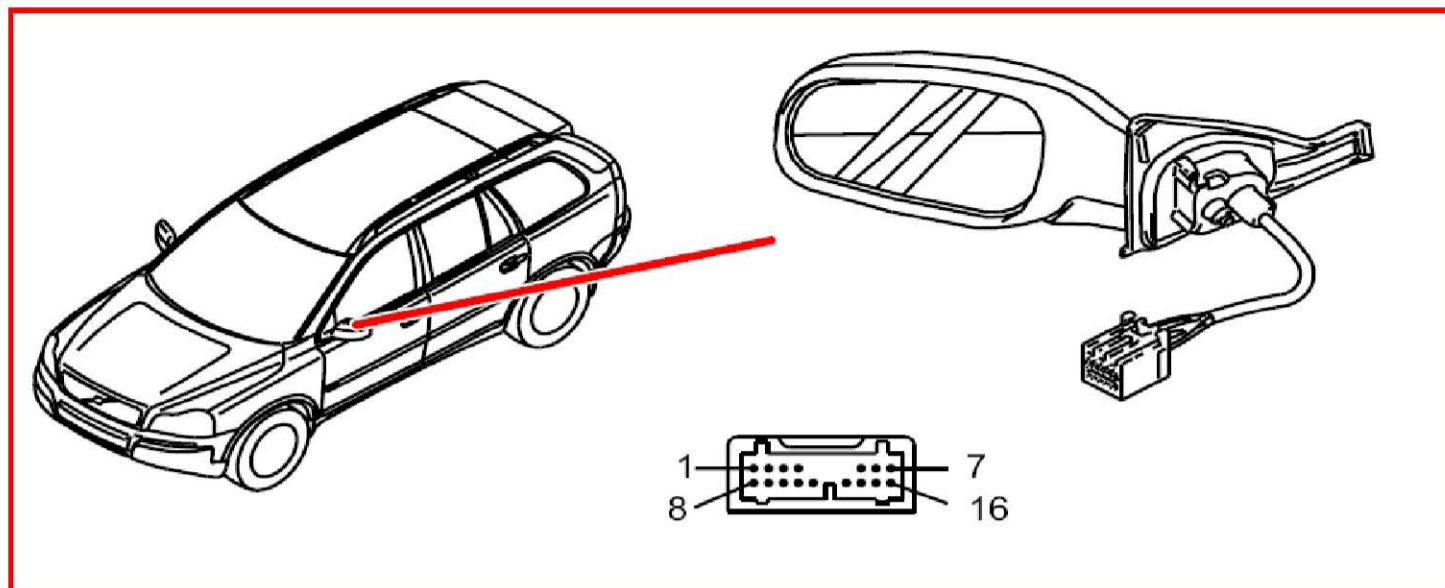
6/60 右前電動車窗馬達 XC90



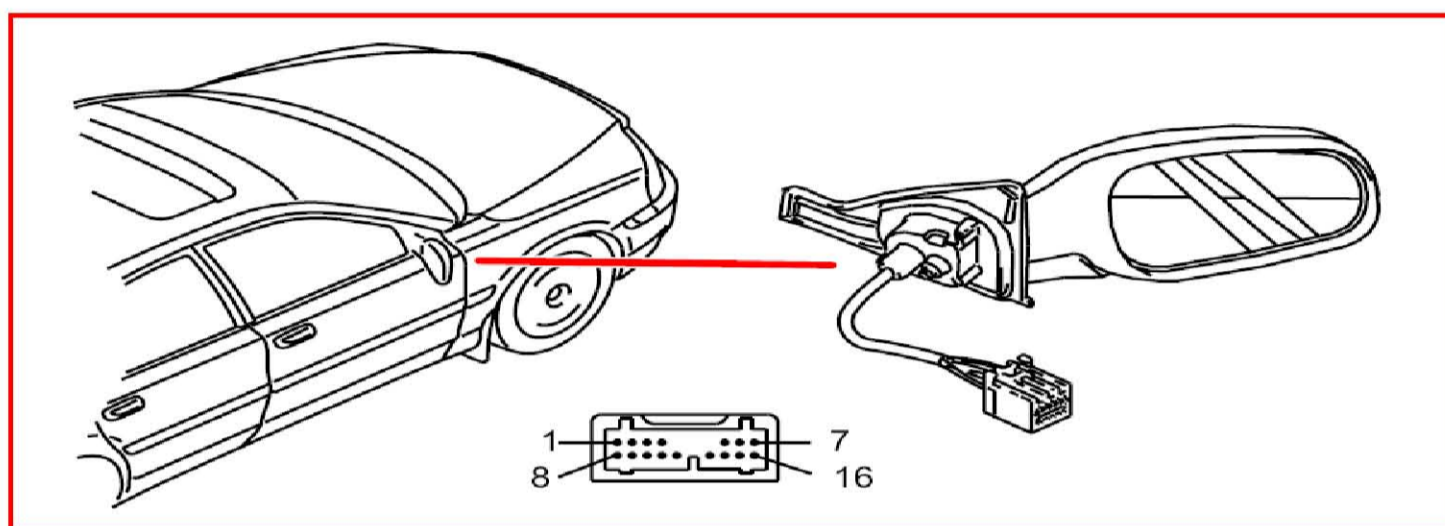
6/62 左側電動後視鏡 V70



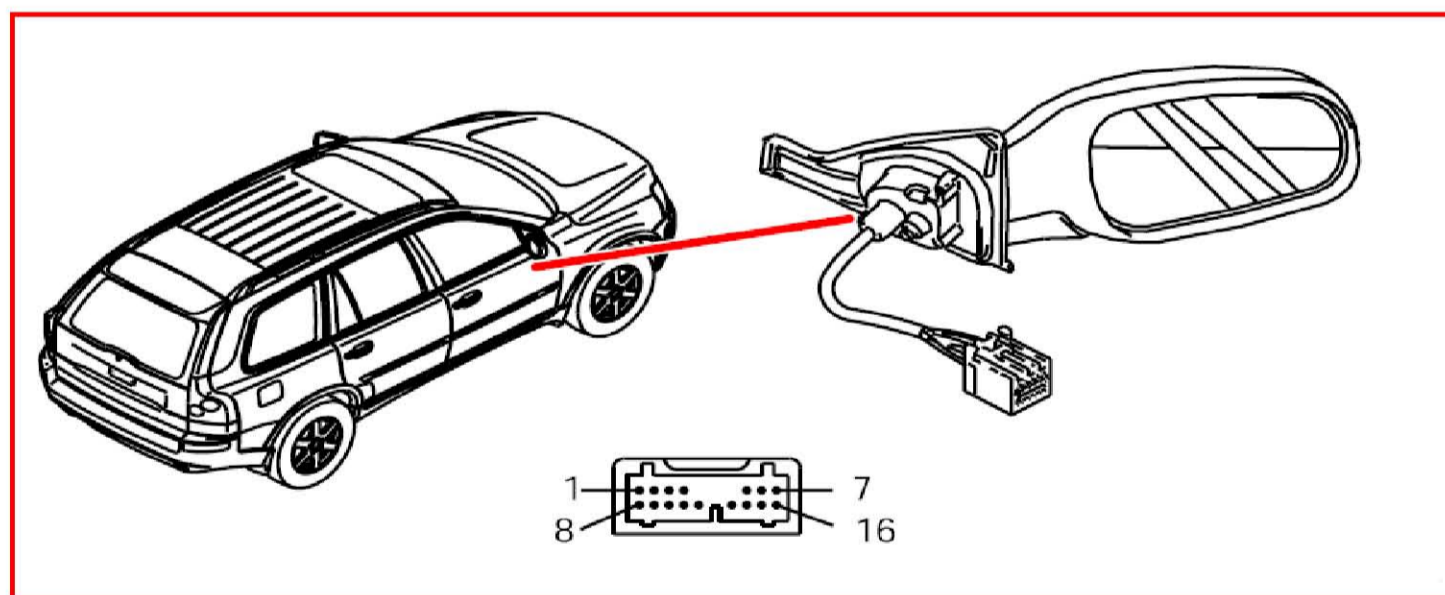
6/62 左側電動後視鏡 XC90



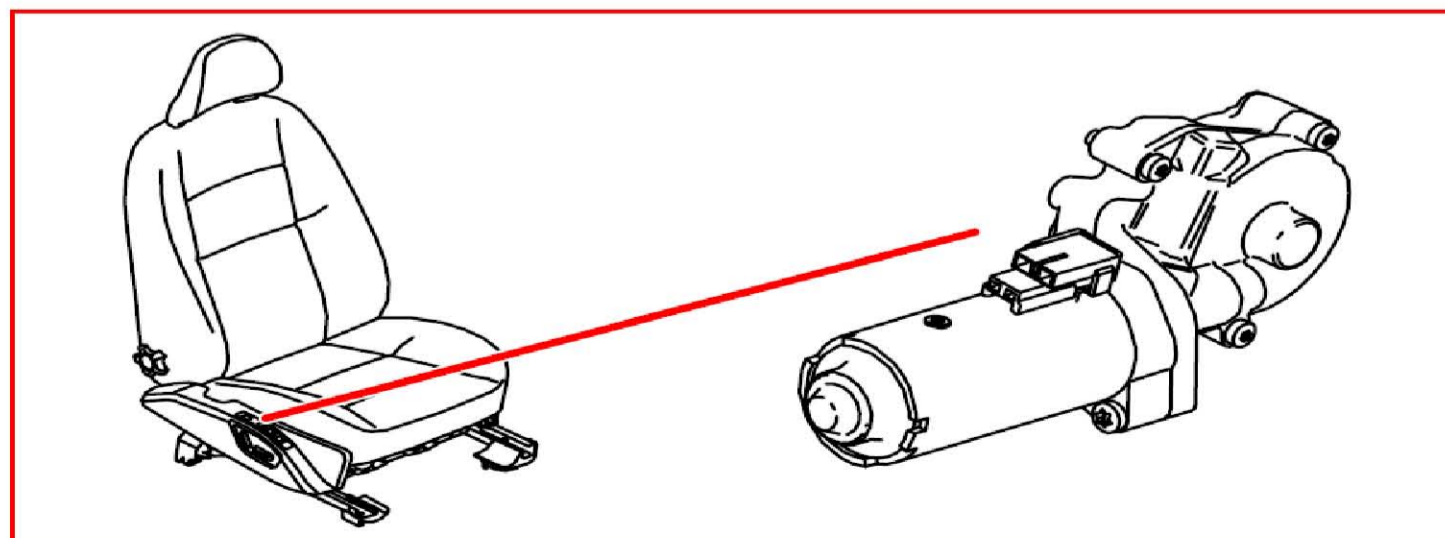
6/63 右側電動後視鏡 V70



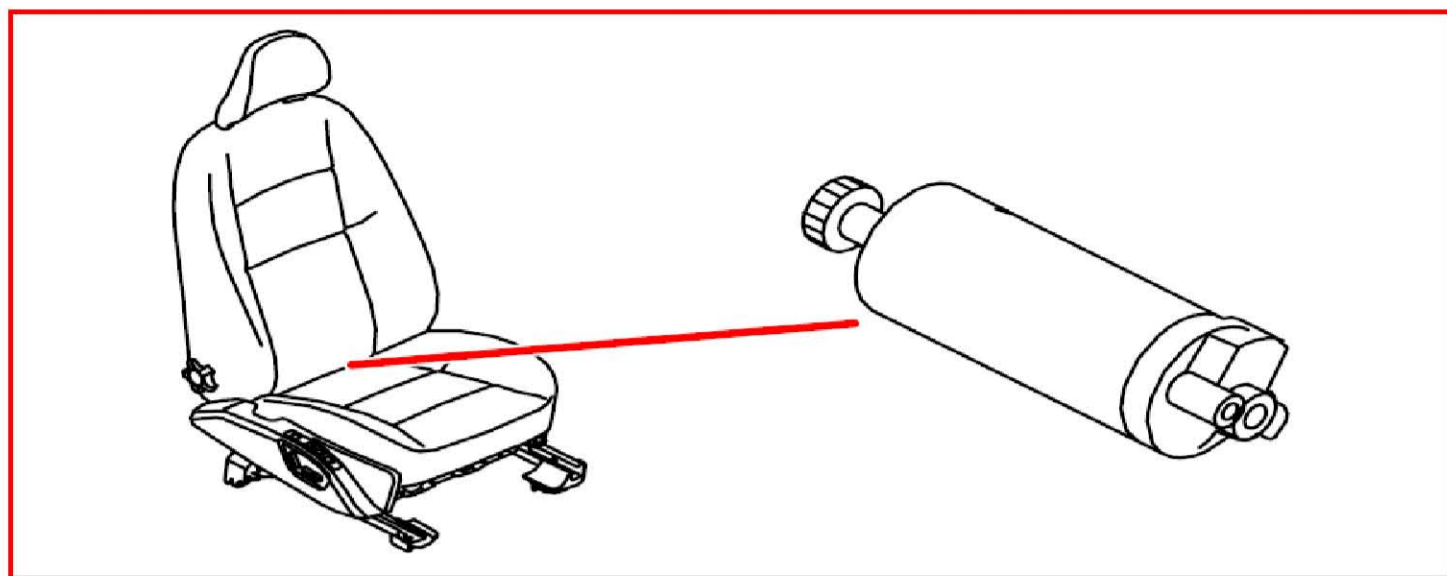
6/63 側電動後視鏡 XC90



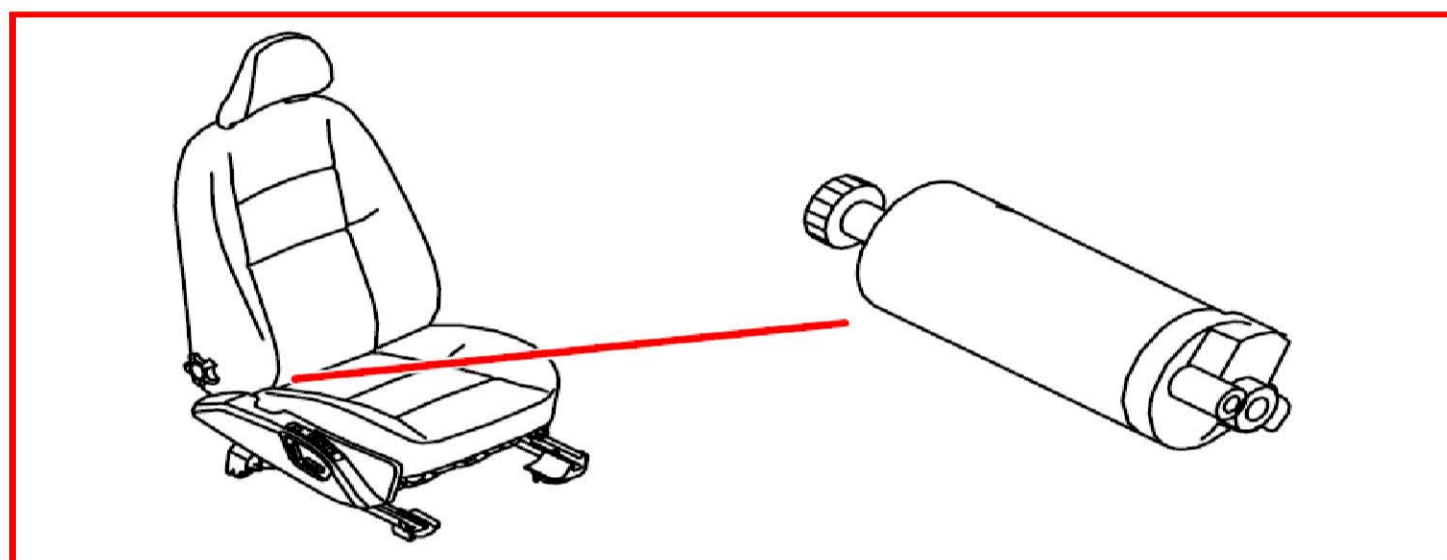
6/64 乘客座椅腰部支撐角度調節馬達



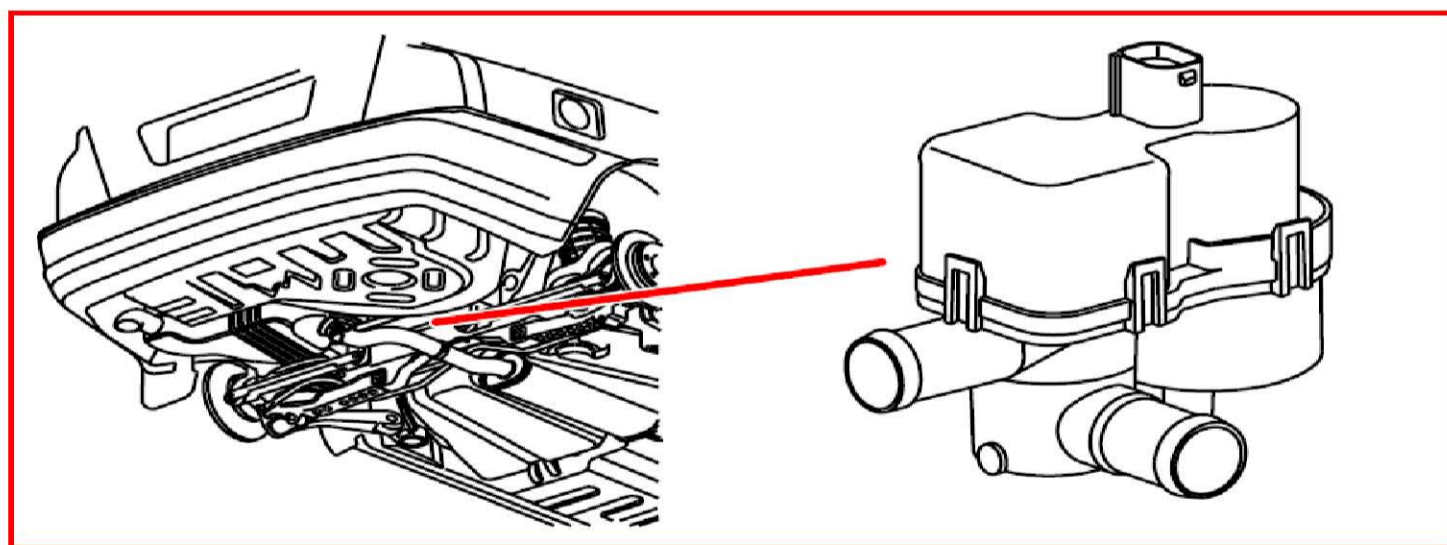
6/65 乘客座椅前缘高低調節馬達



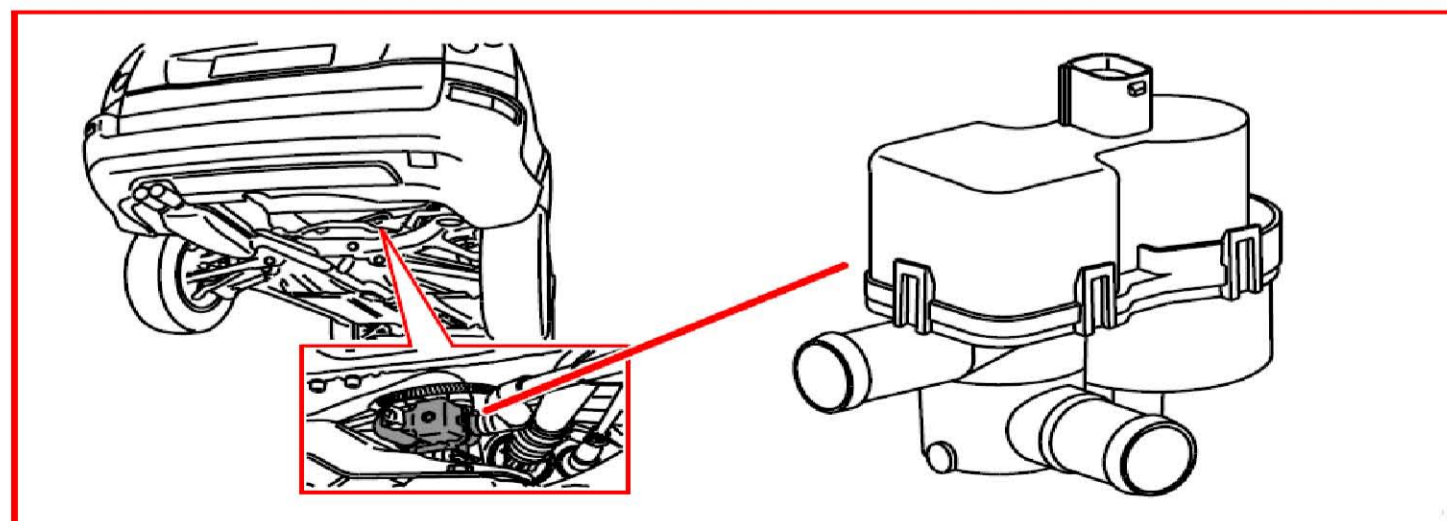
6/66 乘客座椅後緣高低調節馬達



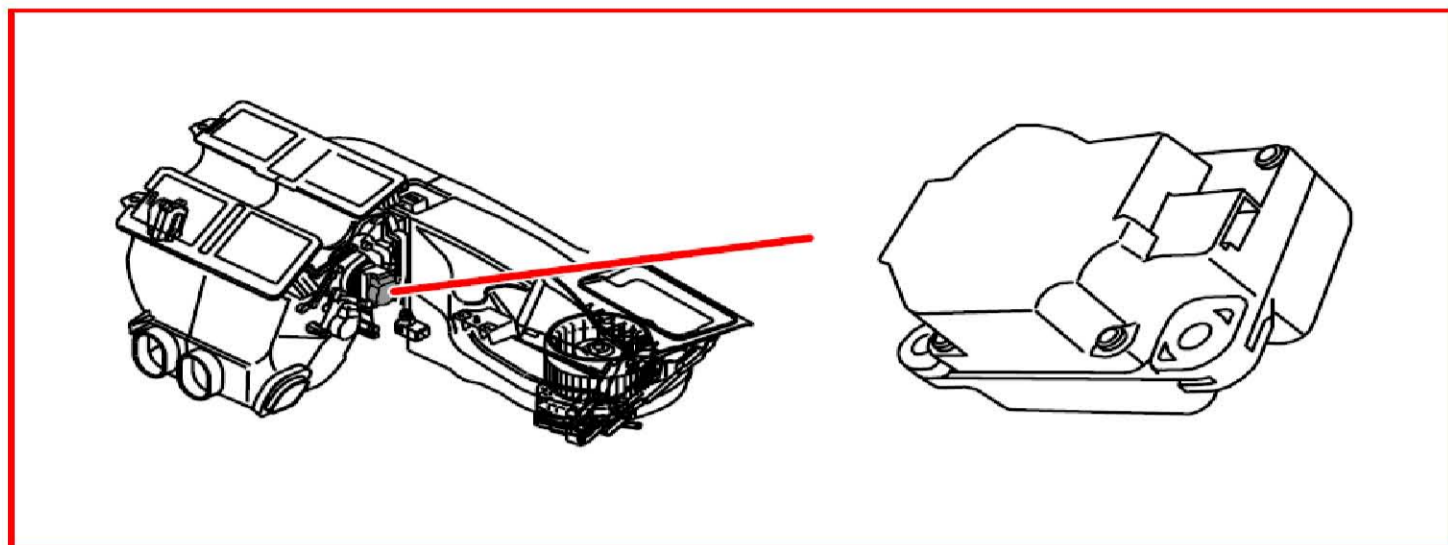
6/67 燃油洩漏控制泵 V70



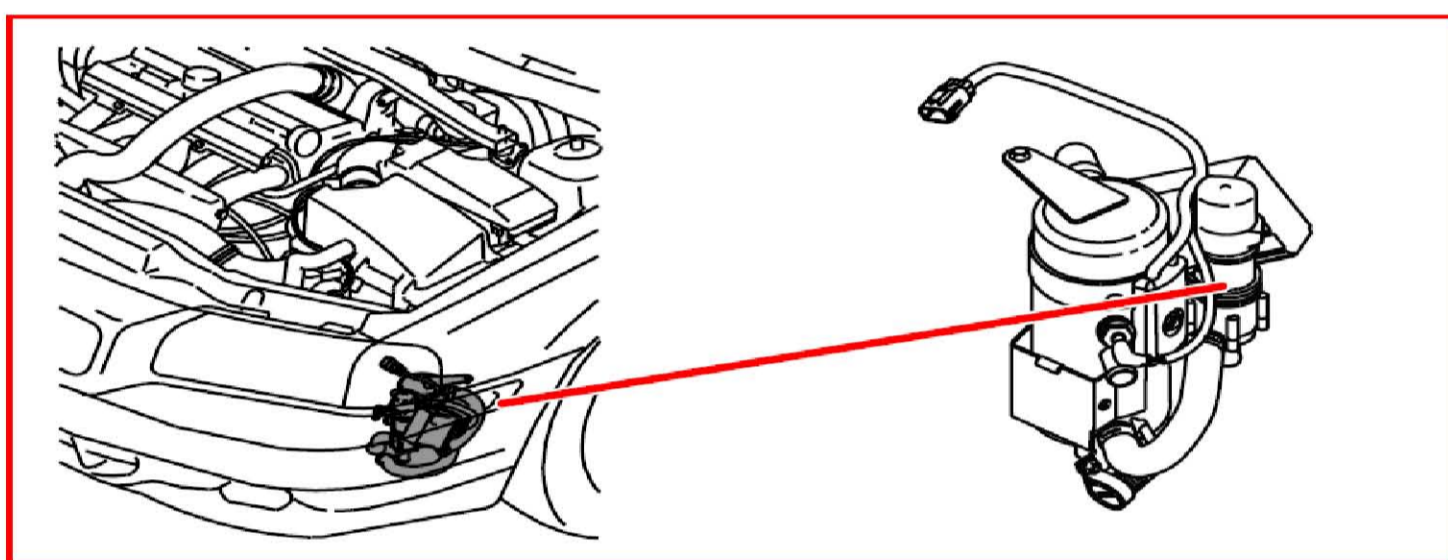
6/67 燃油洩漏控制泵 XC90



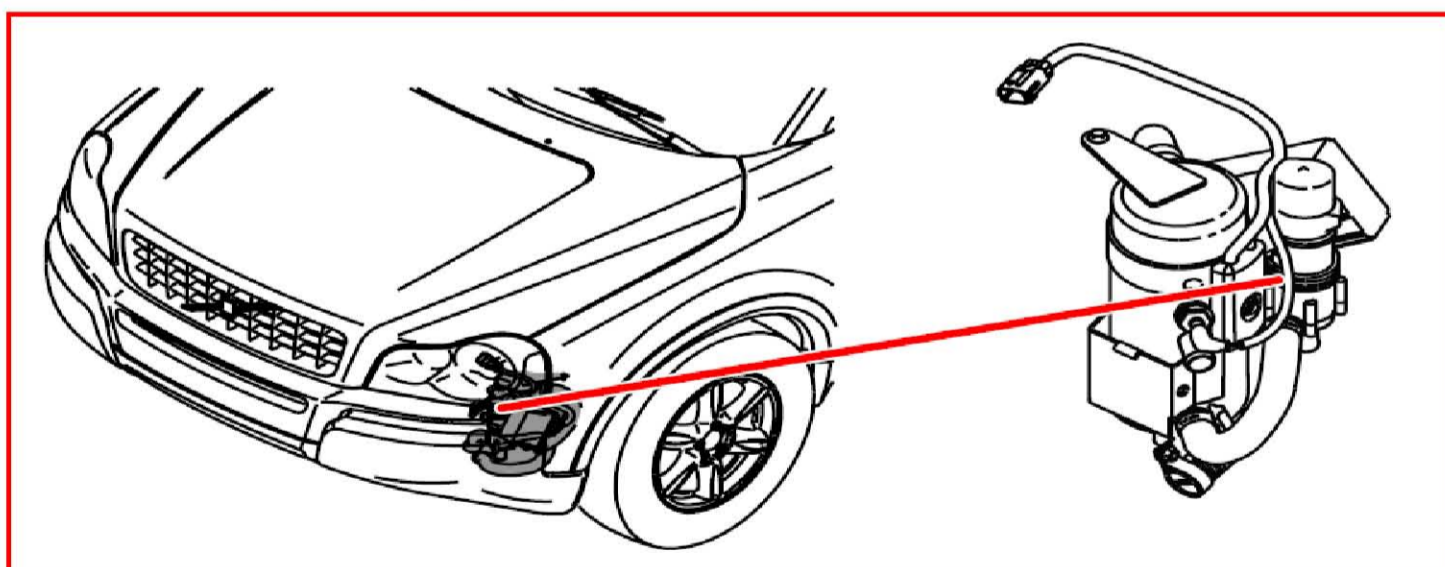
6/69 阻尼馬達模組 (DMM) 通風 / 地板 / 除霜



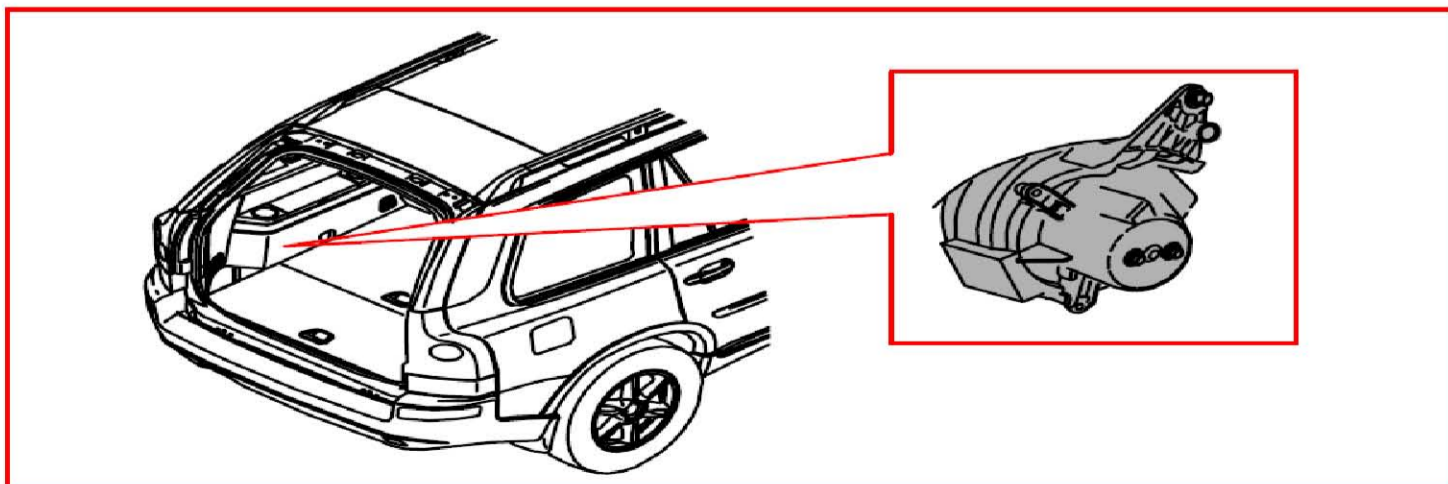
6/73 冷卻液泵輔助加熱器 V70



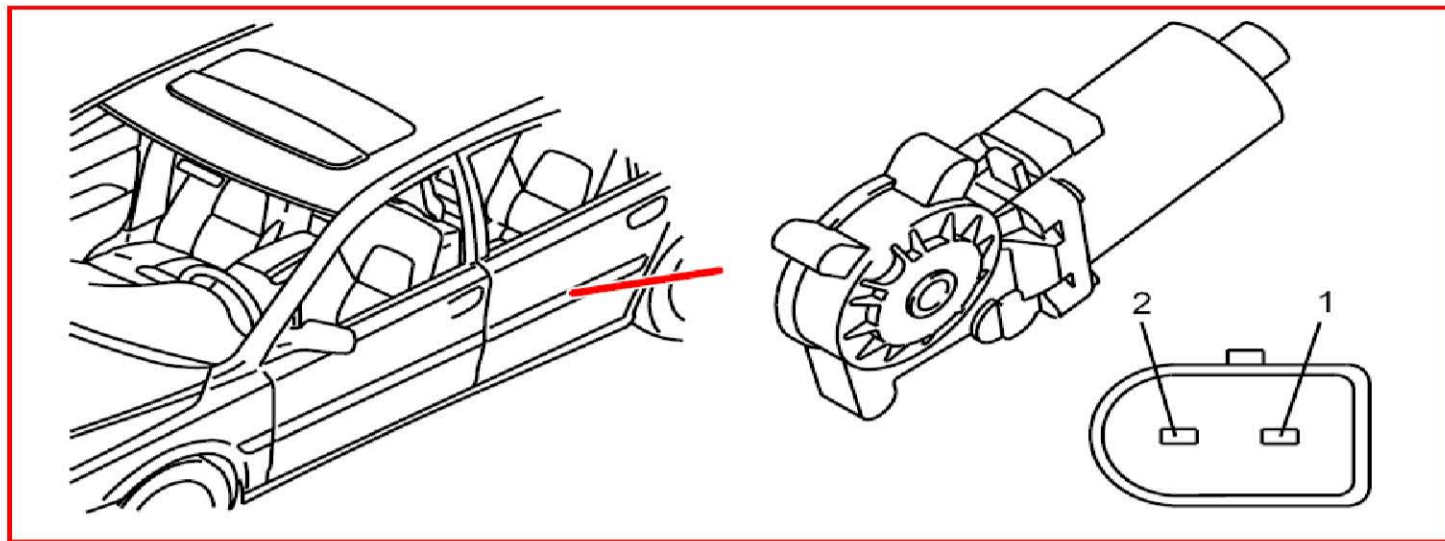
6/73 冷卻液泵輔助加熱器 XC90



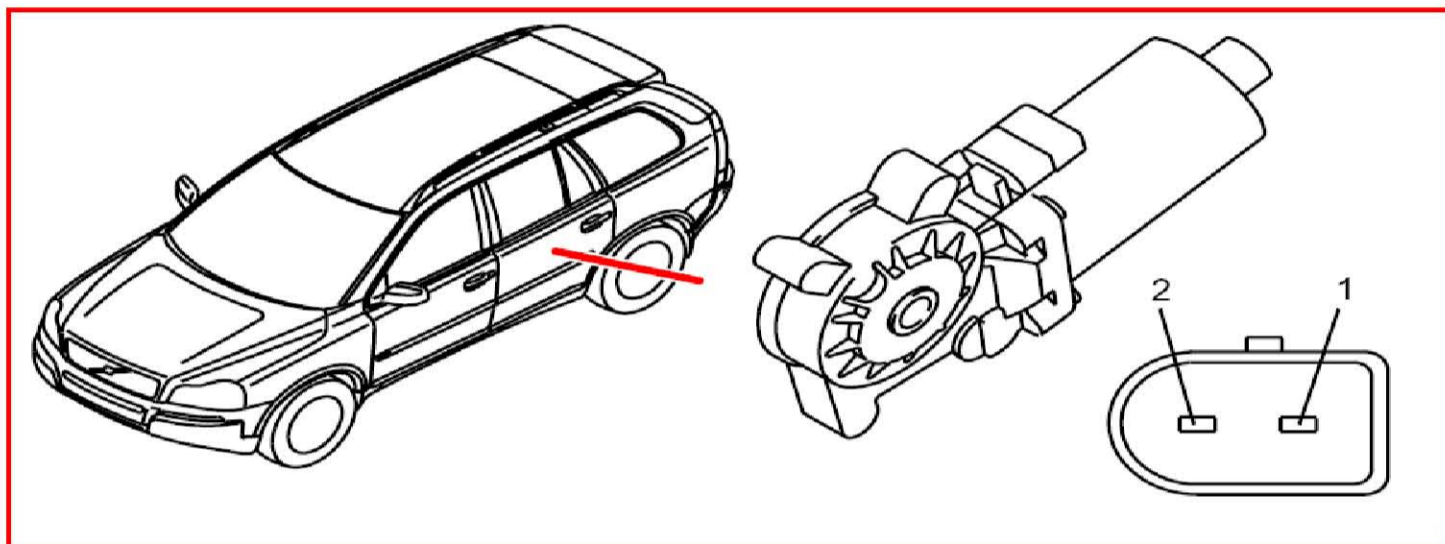
6/76 恆溫控制系統 後側



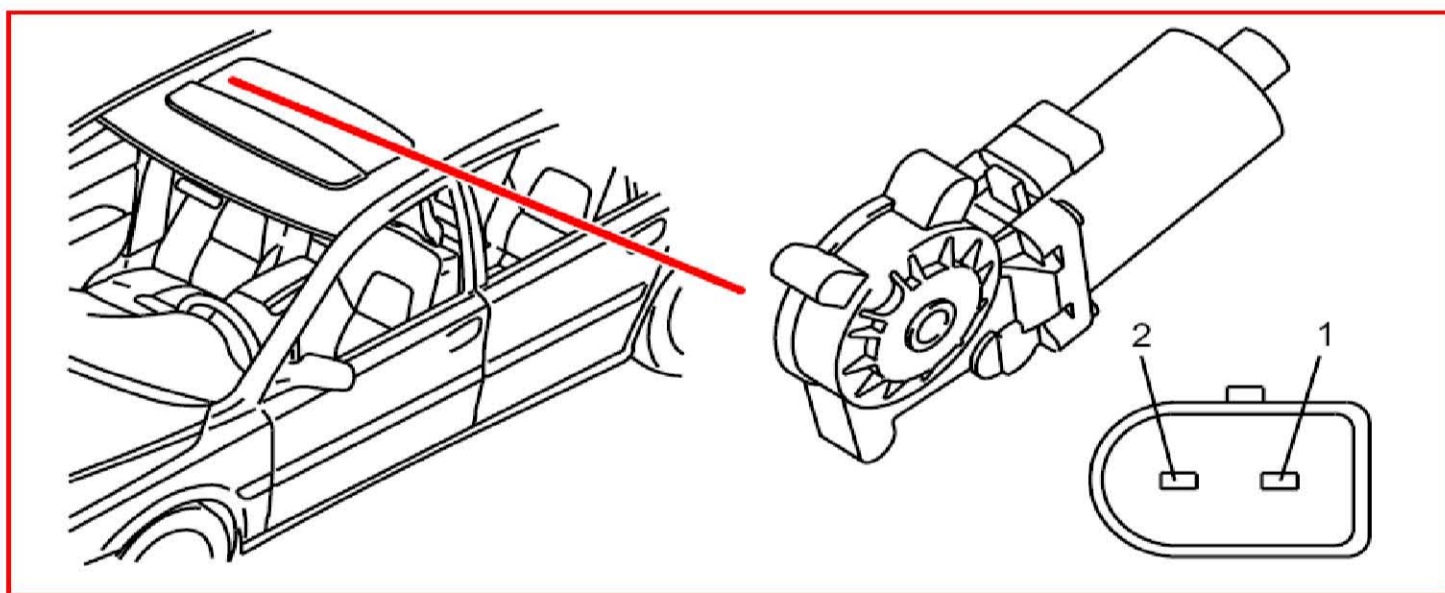
6/92 左後電動車窗馬達 V70



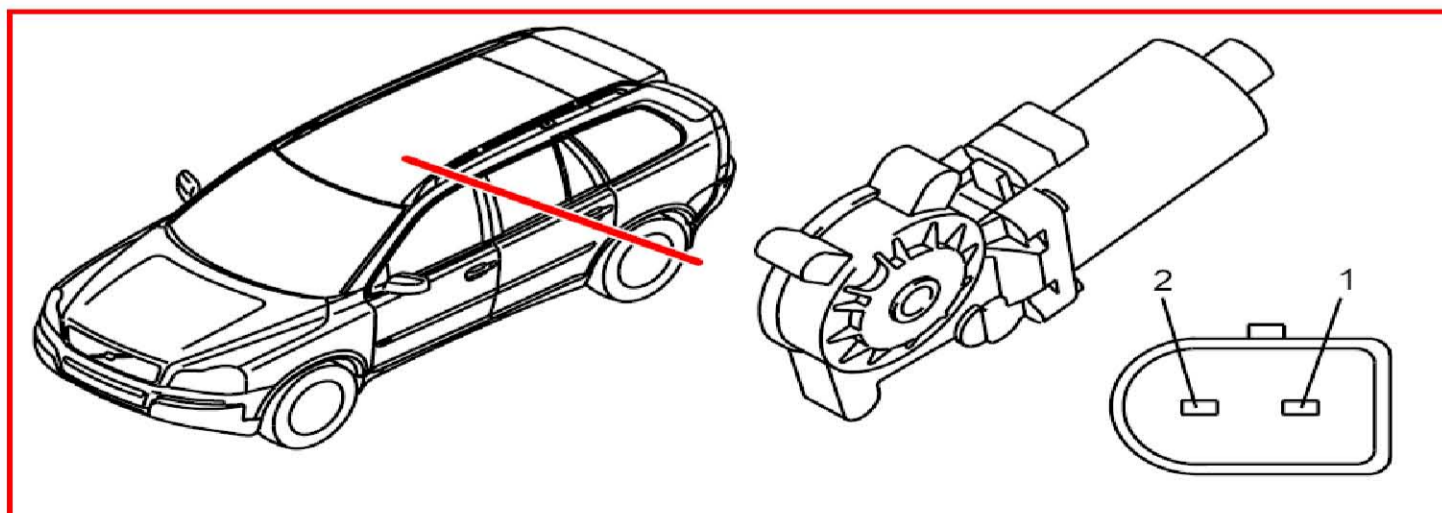
6/92 左後電動車窗馬達 XC90



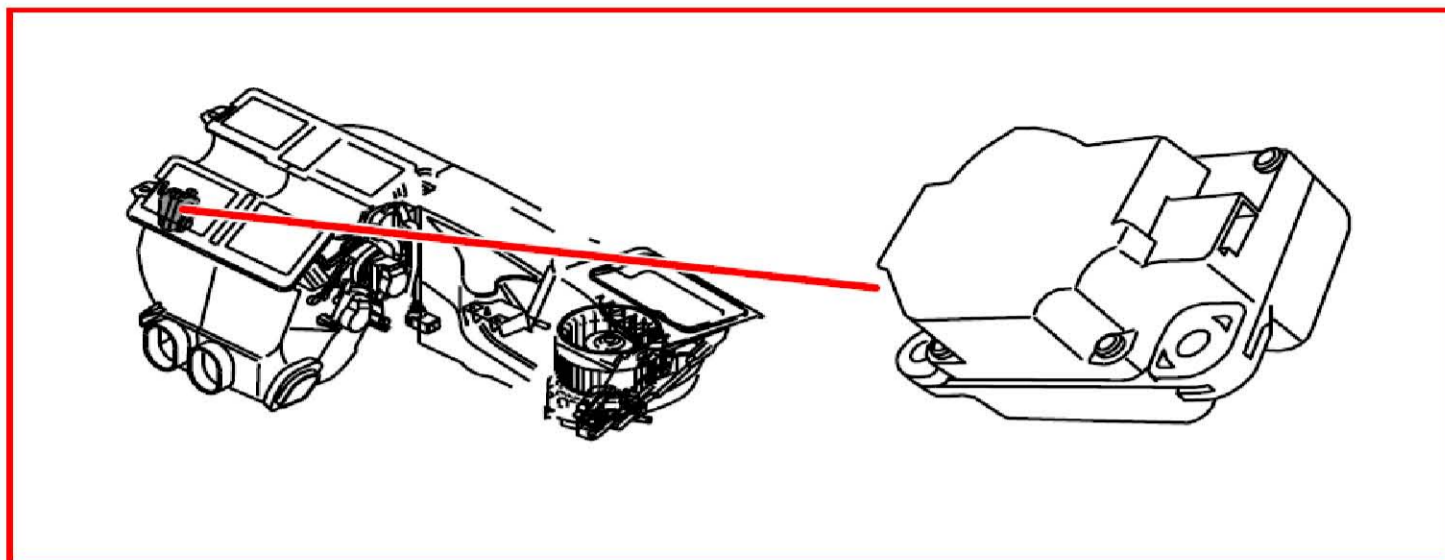
6/93 右後電動車窗馬達 V70



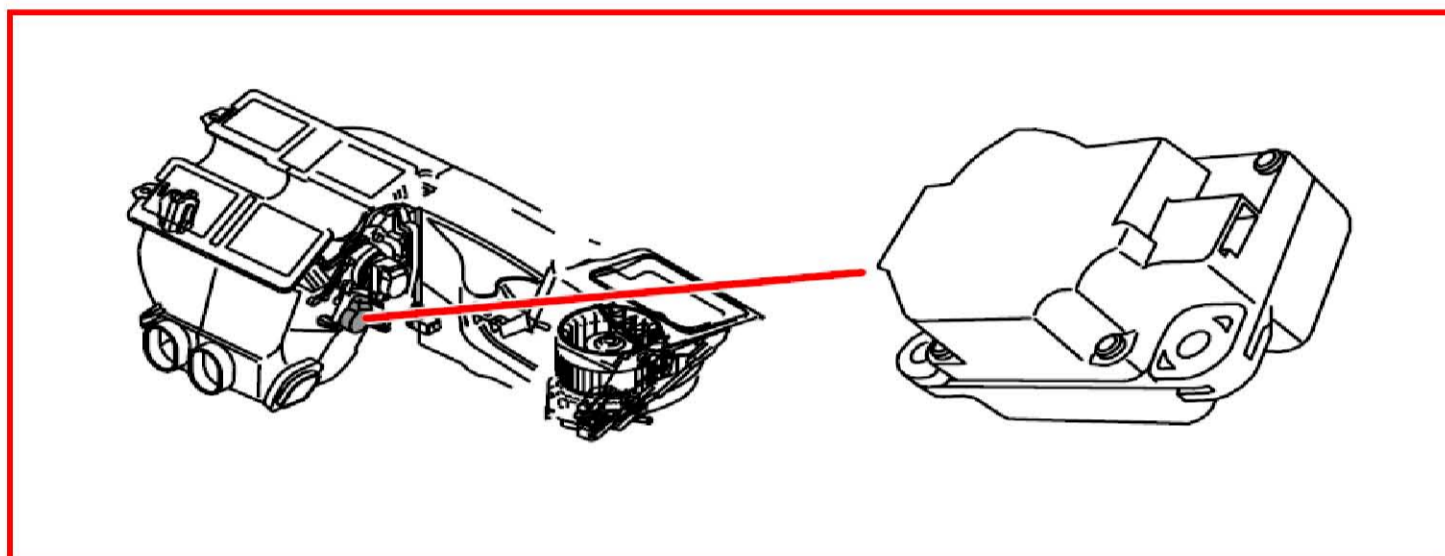
6/93 右後電動車窗馬達 XC90



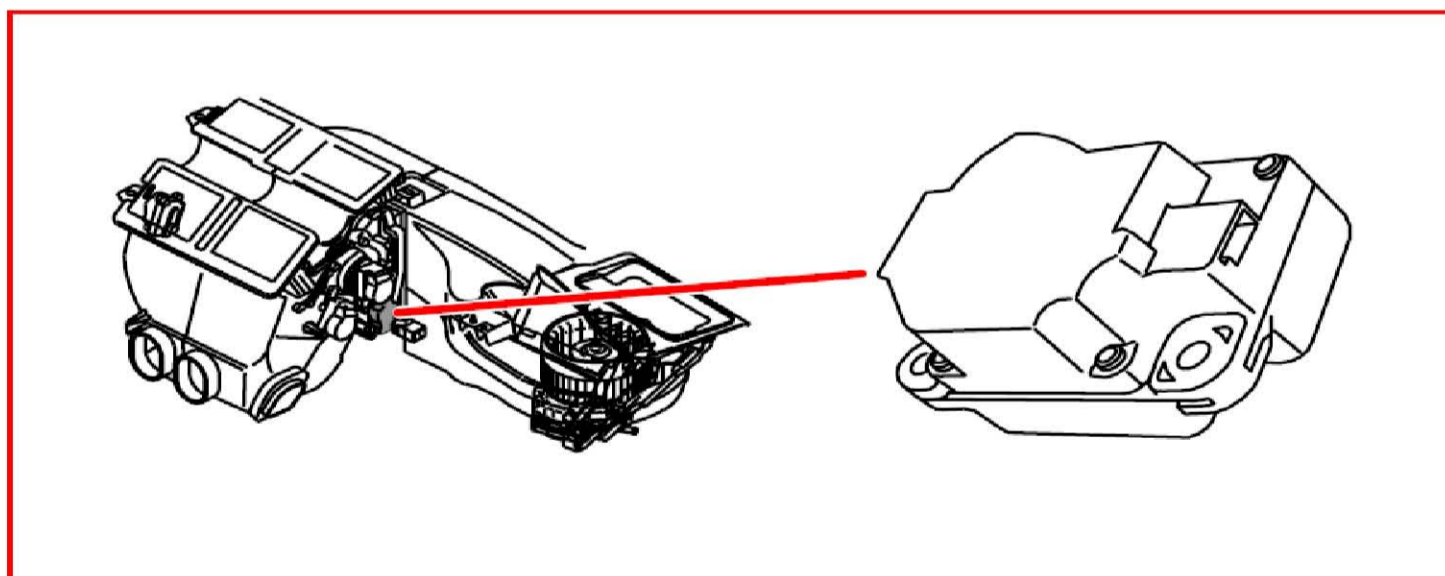
6/95 阻尼马达模组 (DMM) 温度控制, 左侧



6/96 阻尼马达模组 (DMM) 温度控制, 右侧



6/102 阻尼马达模组 (DMM) 除霜



6/103 阻尼马达模组 (DMM) 地板 / 通风

