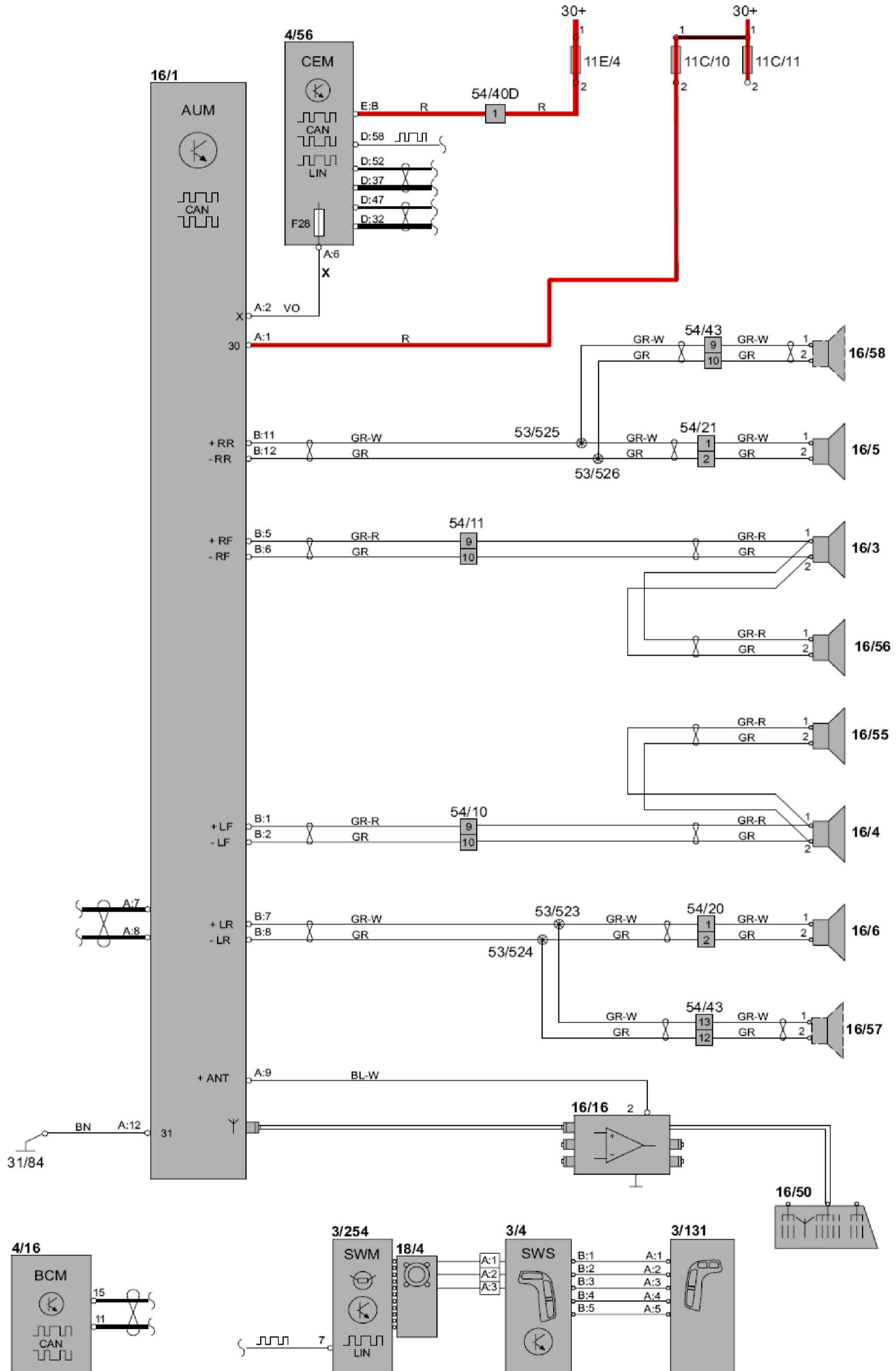
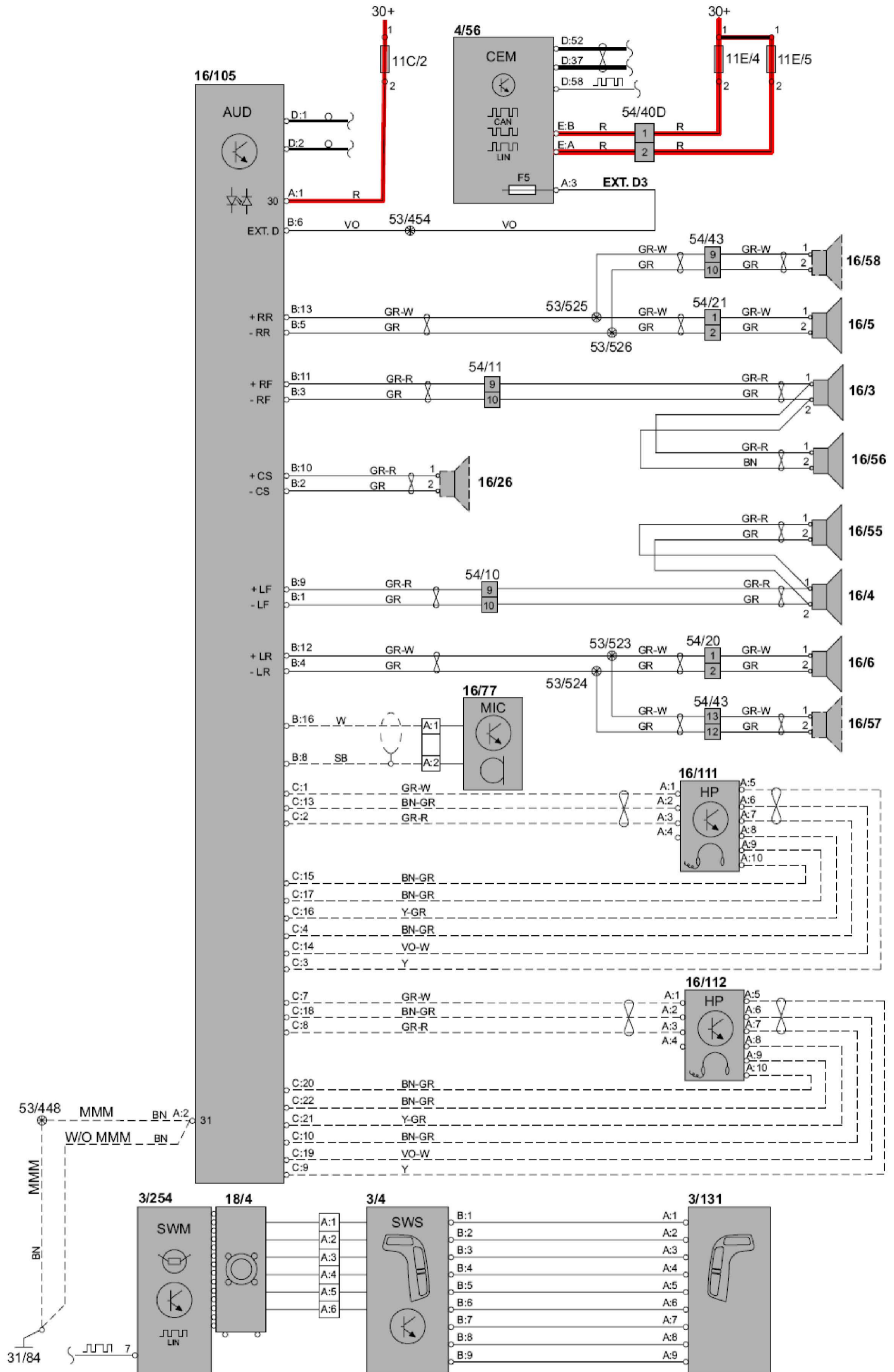


17. 其它线路第一节

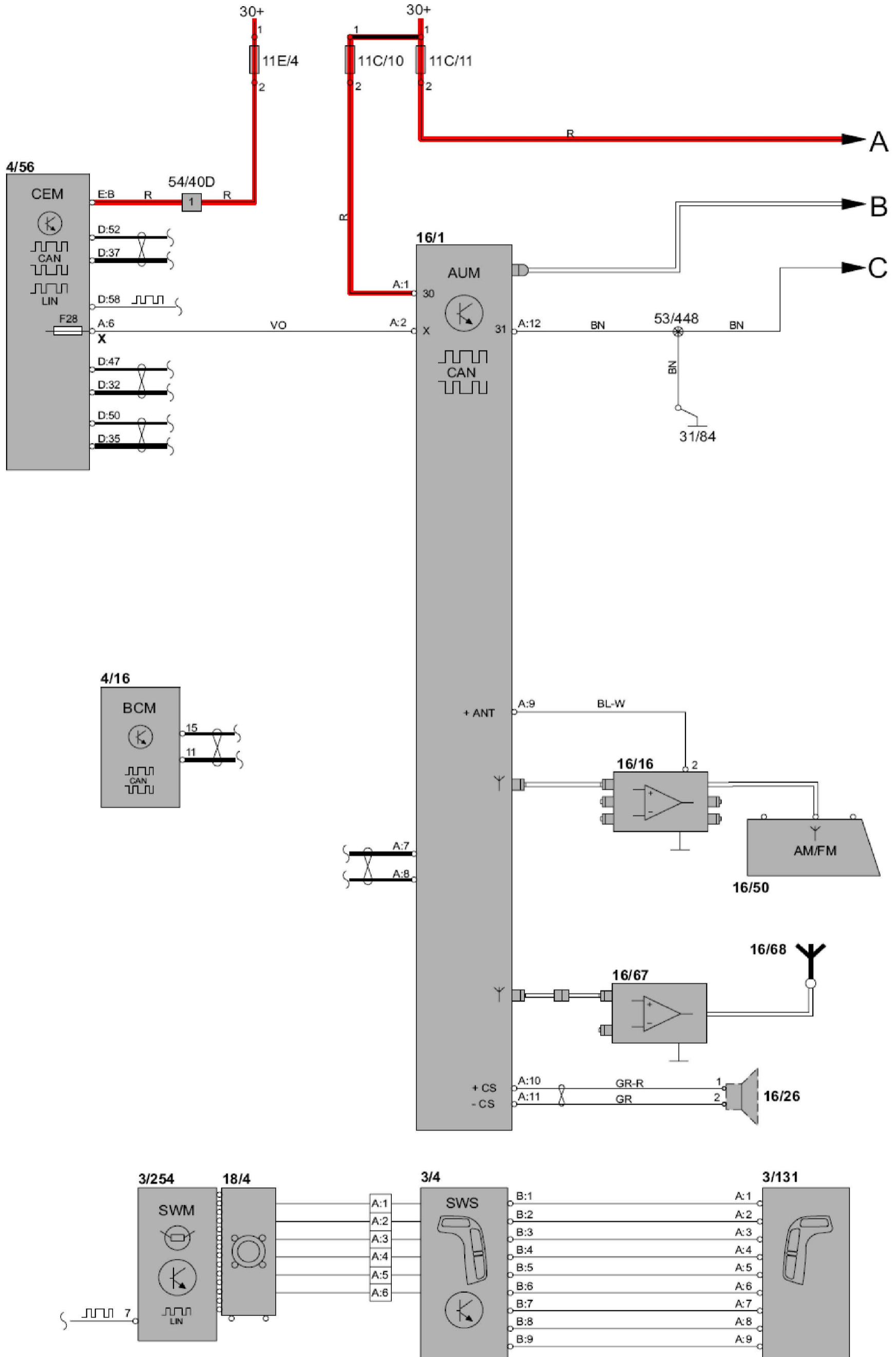
1). 音响 V70

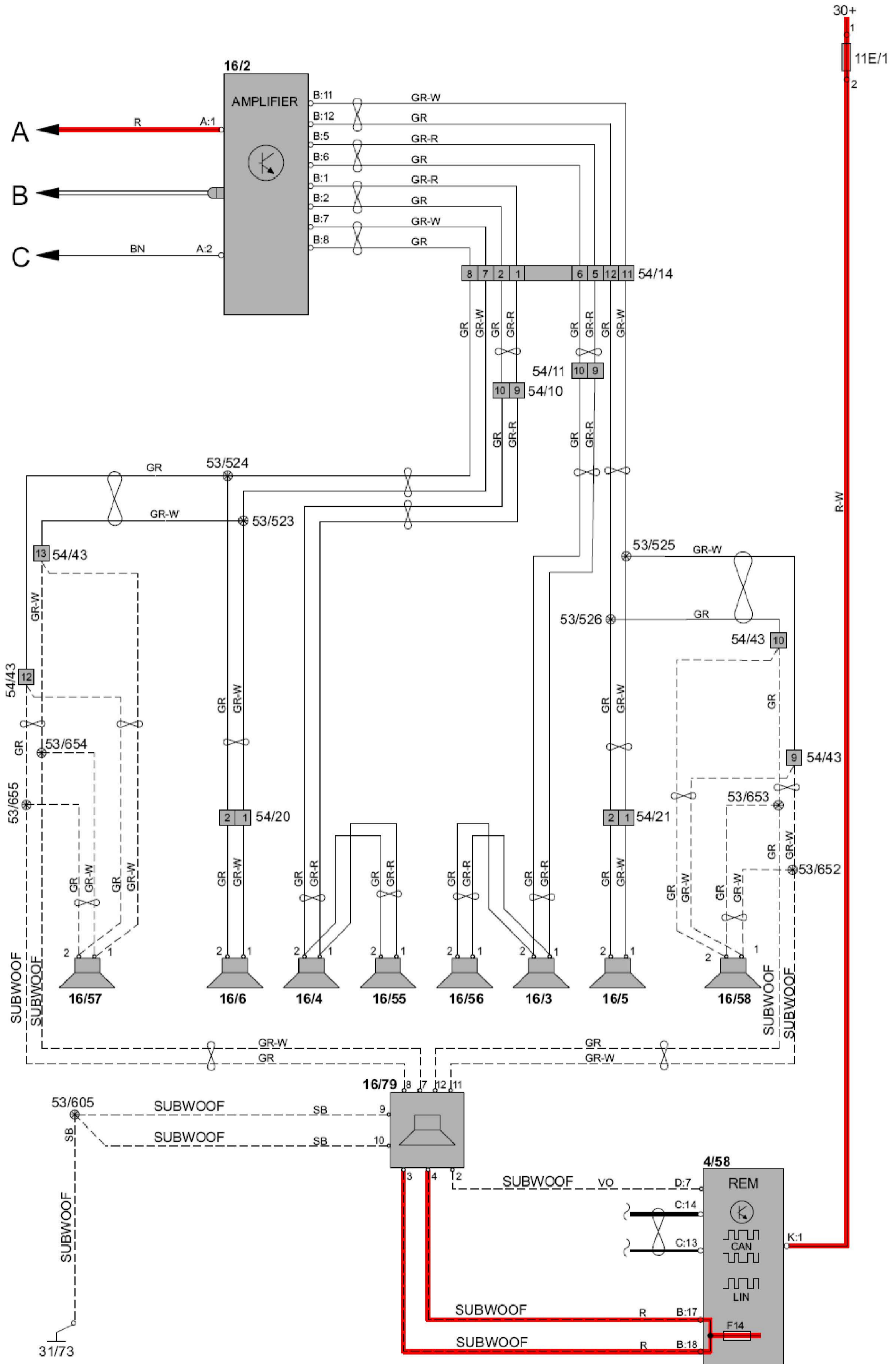


2). 音响 XC90

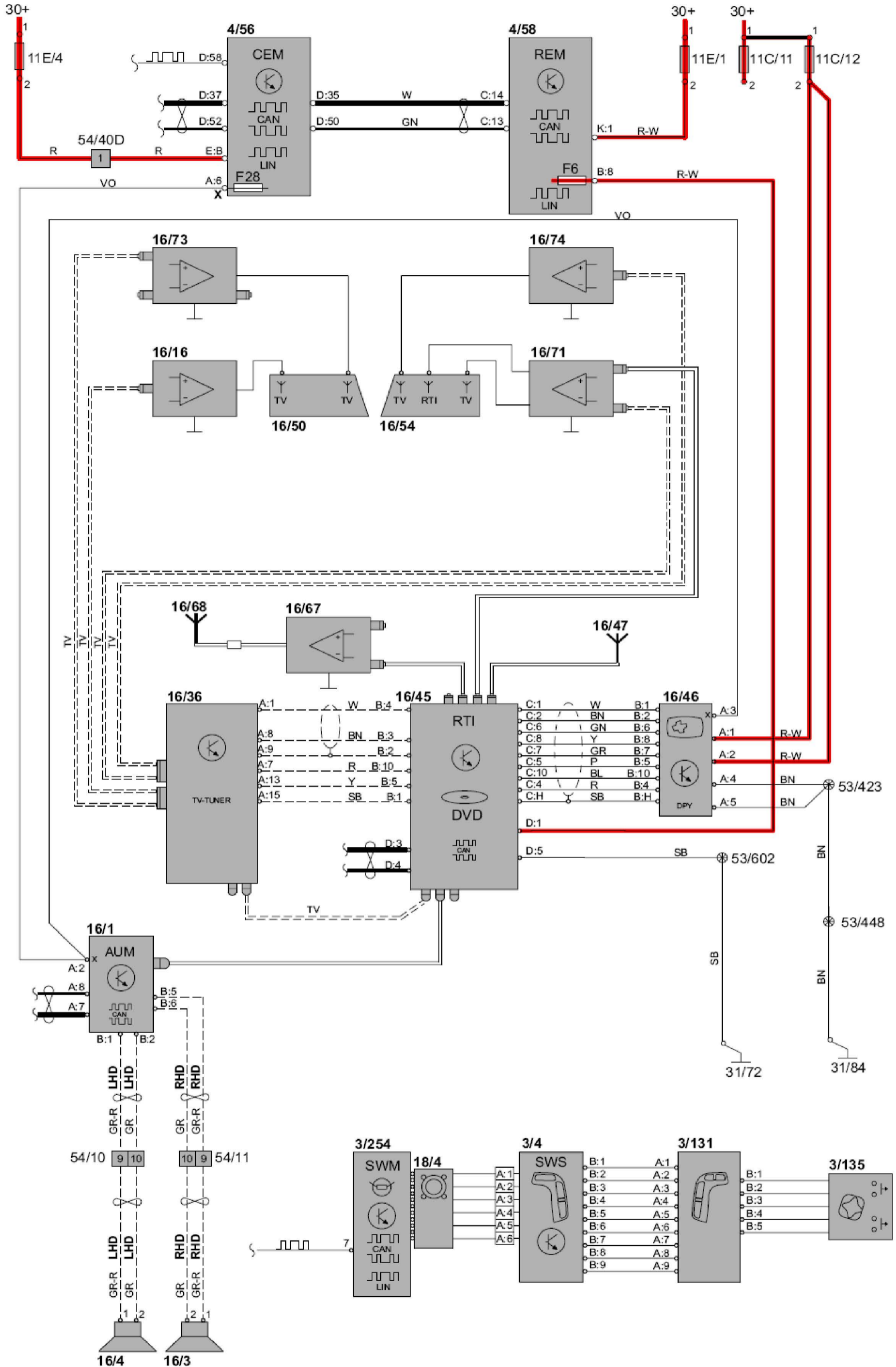


3). 带辅助放大器的音响 V70

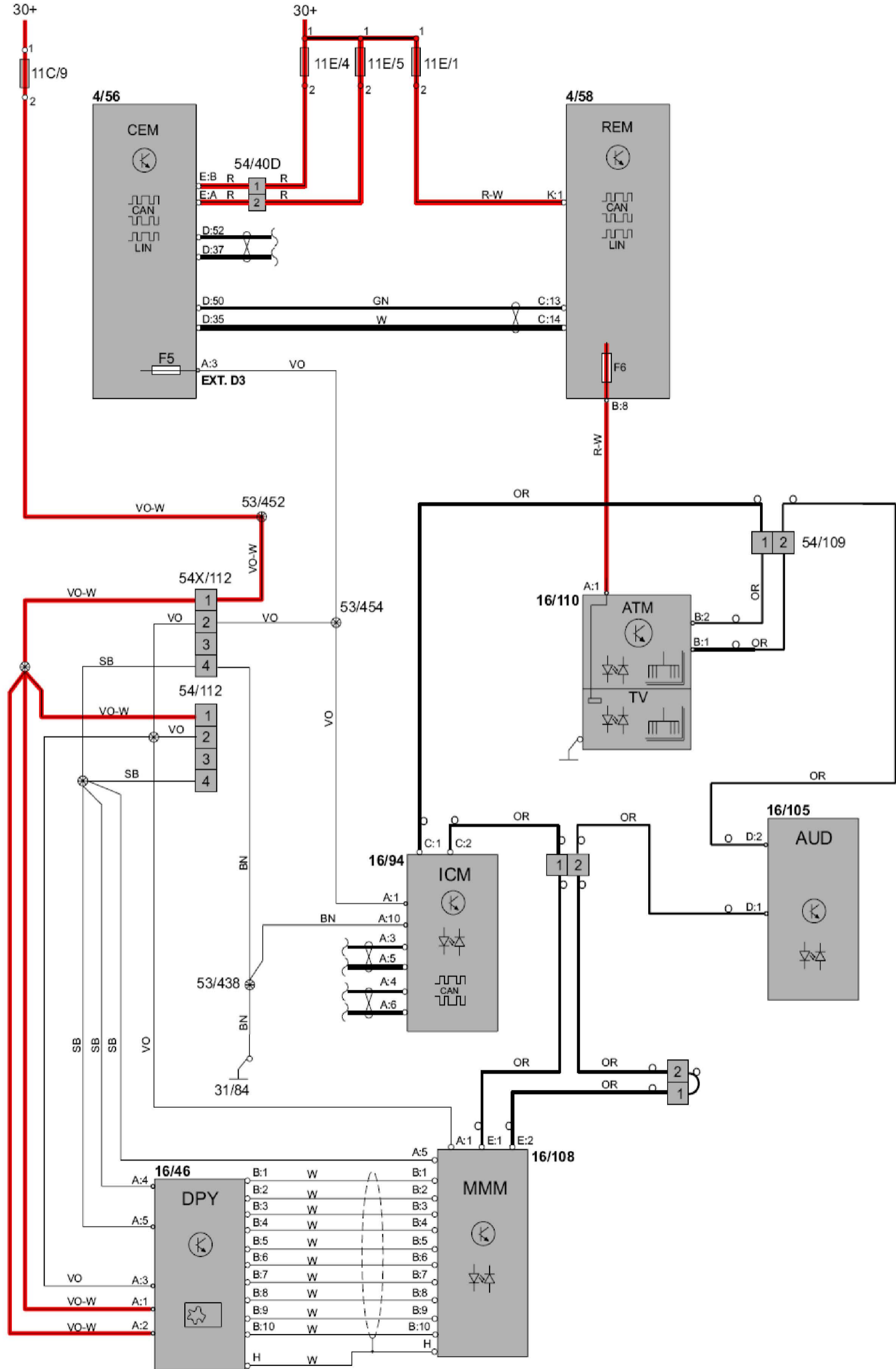




4). 道路交通信息 (RTI) V70

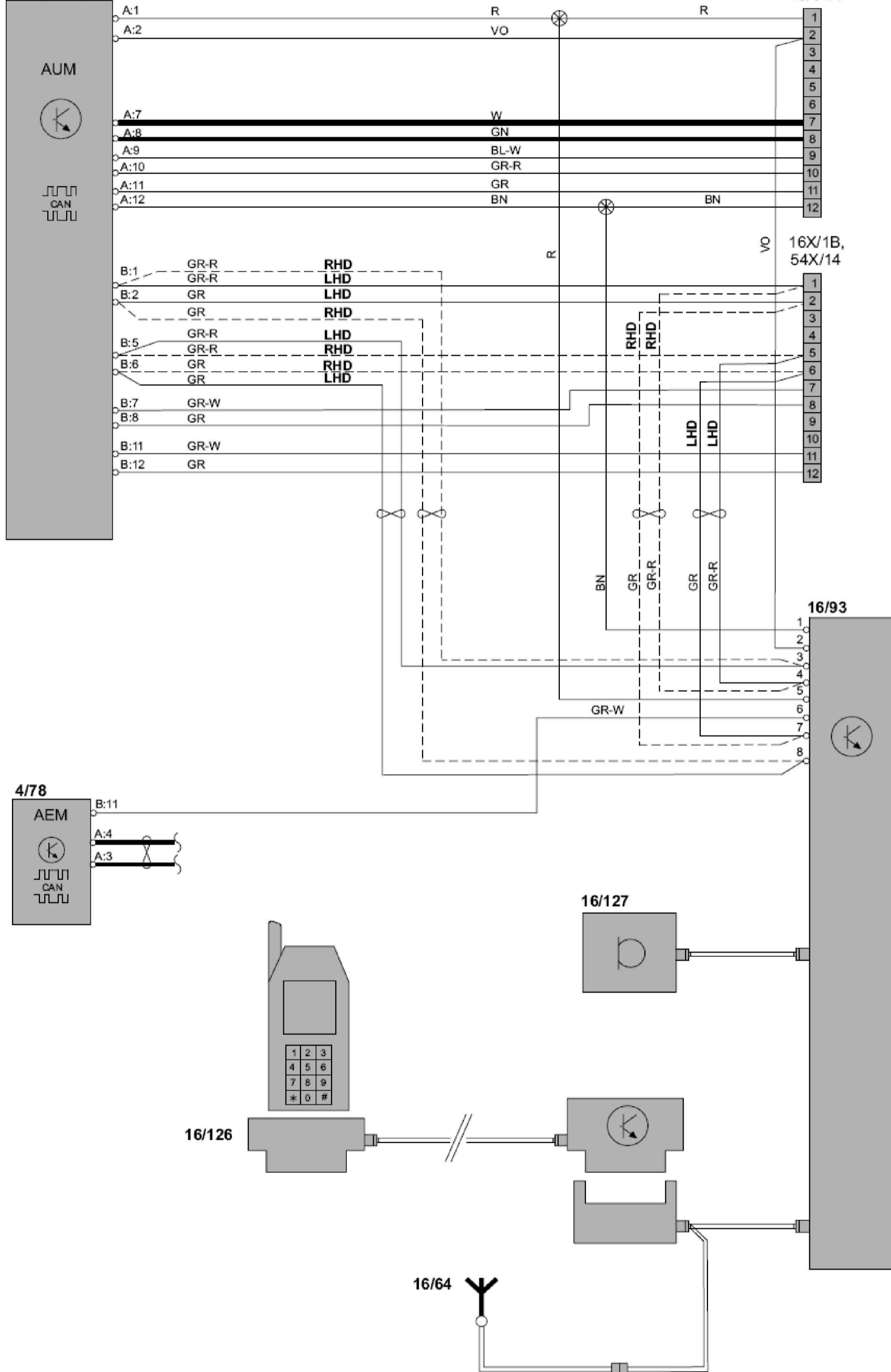


5). 道路交通信息 (RTI) XC90

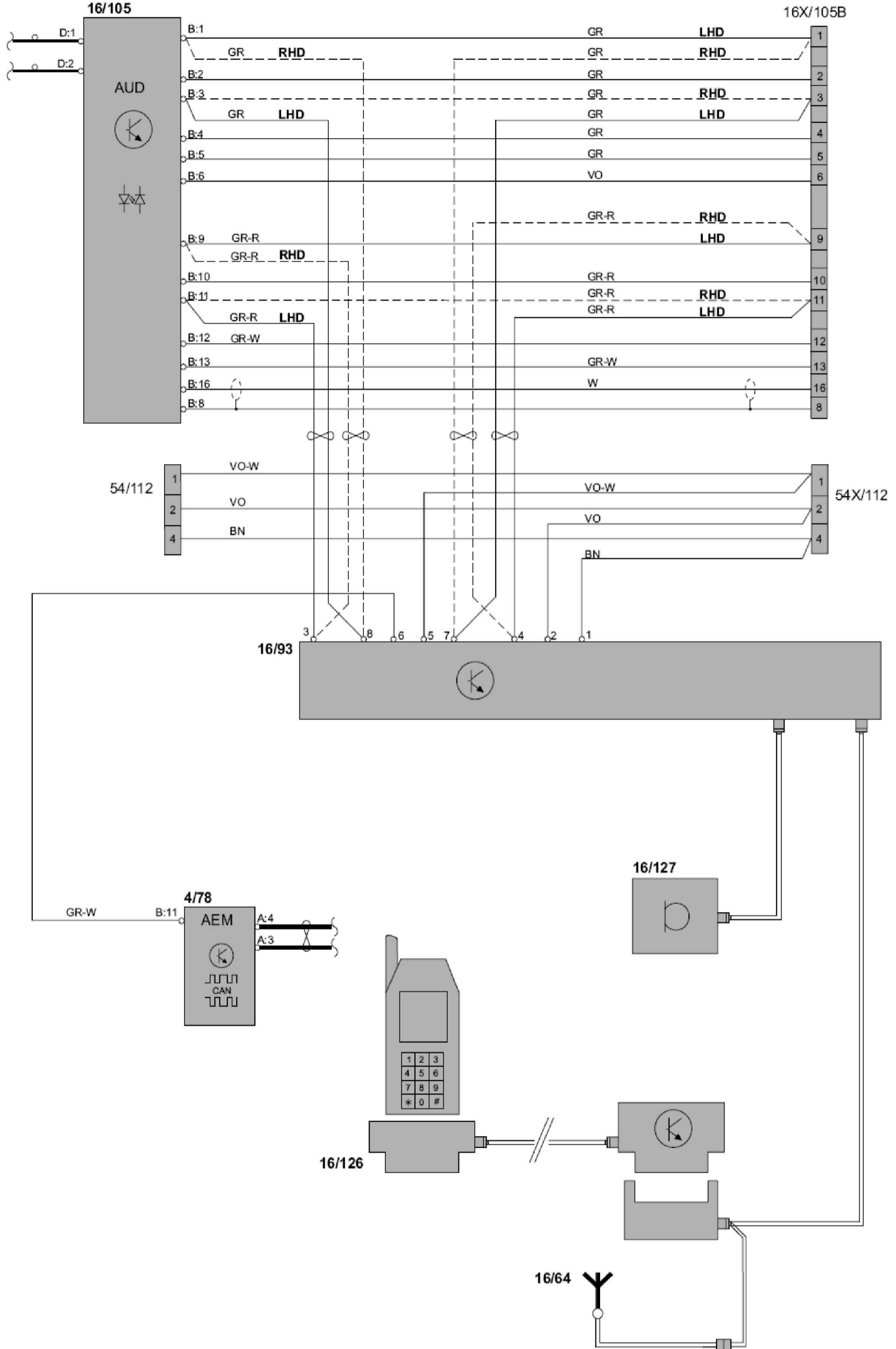


6). 免提装置 V70

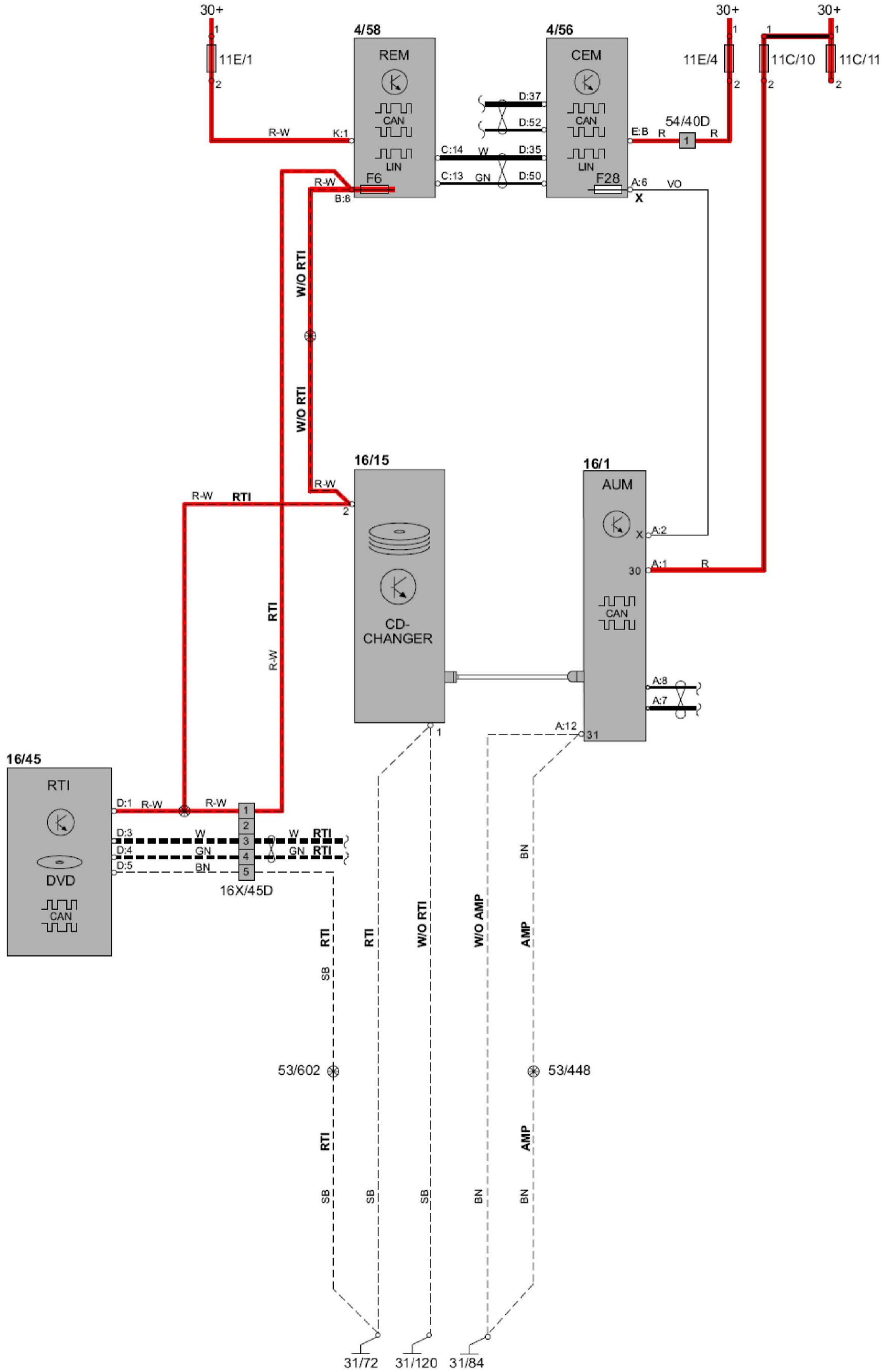
16/1 (54/14)



7). 免提装置 XC90



8). CD 换碟机 V70



9). CD/MD 唱盘 XC90

