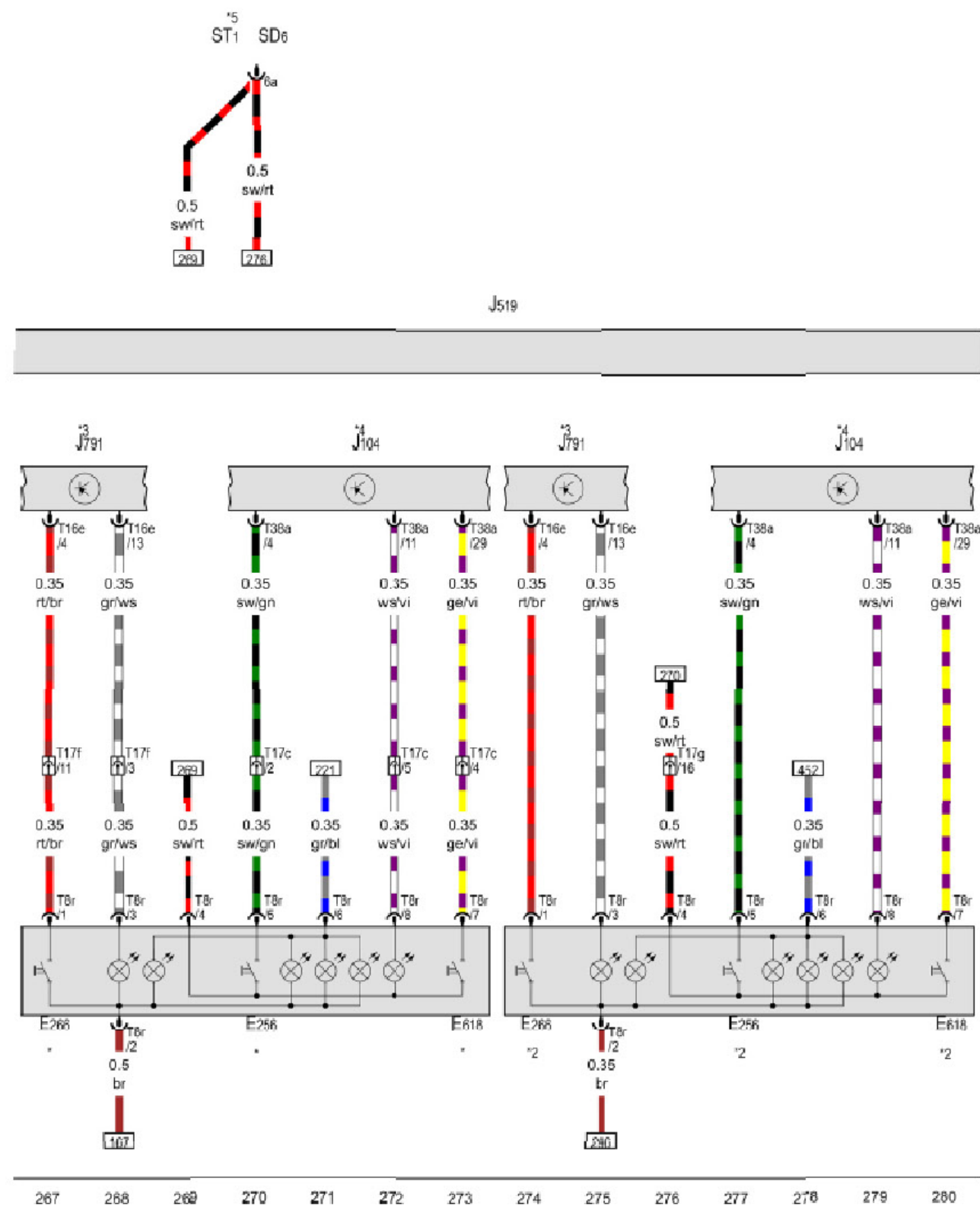


基本装备 (续)

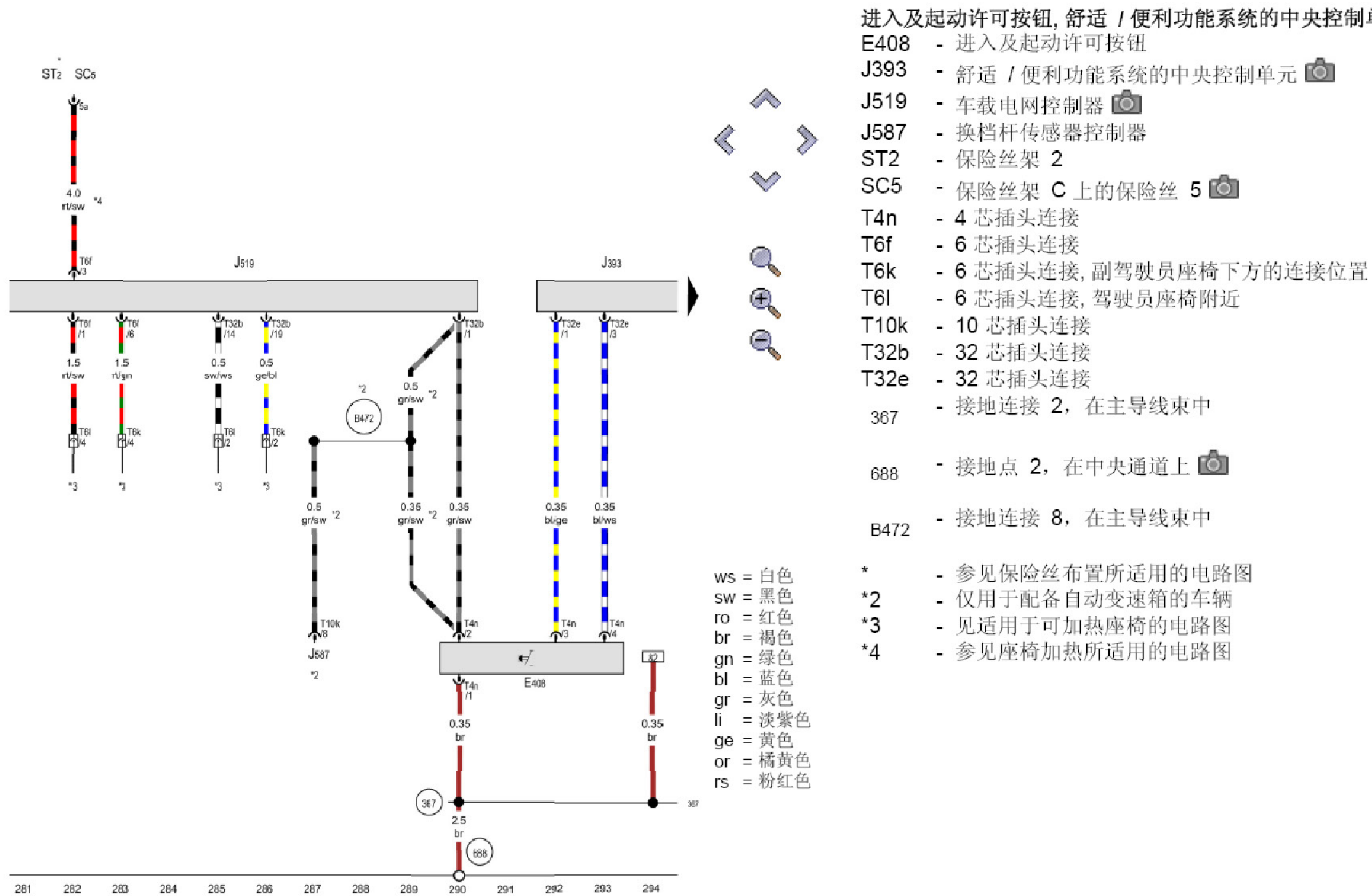


ASR 和 ESP 按钮, 驻车辅助按钮, 下坡辅助系统按钮

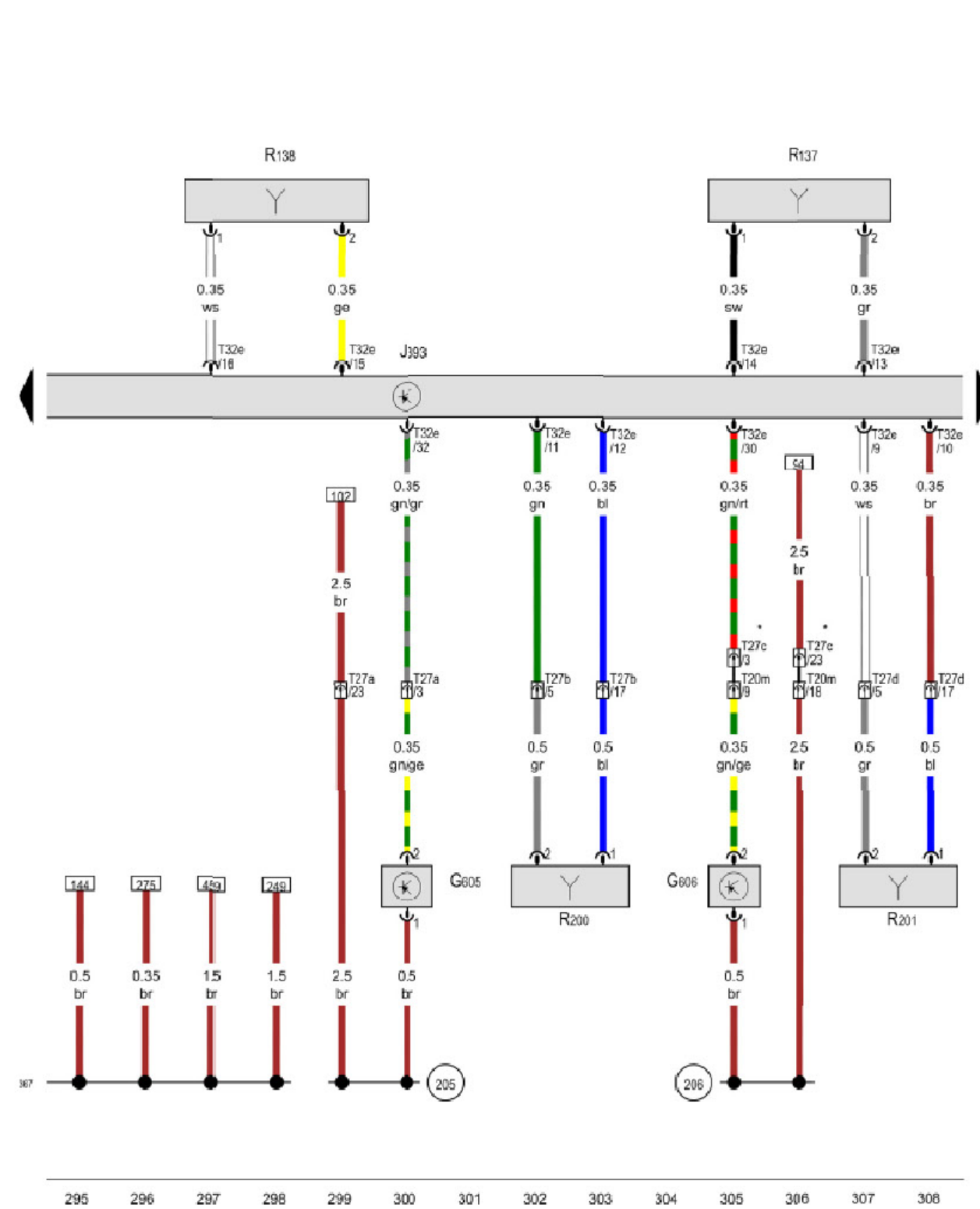
- E256 - ASR 和 ESP 按钮
- E266 - 驻车辅助按钮
- E618 - 下坡辅助系统按钮
- J104 - ABS 控制单元
- J519 - 车载电网控制器
- J791 - 驻车辅助系统控制器
- ST1 - 保险丝架 1
- SD6 - 保险丝架 D 上的保险丝 6
- T8r - 8 芯插头连接
- T16e - 16 芯插头连接
- T17c - 17 芯插头连接, 接线站内, 左侧 A 柱
- T17f - 17 芯插头连接, 连接站内, A 柱右侧
- T17g - 17 芯插头连接, 连接站内, A 柱右侧
- T38a - 38 芯插头连接
- * - 仅用于配备低端导航系统的车辆
- *2 - 仅用于不带导航系统的车辆
- *3 - 仅用于带驻车距离报警 (PDC) 的车辆
- *4 - 参见 ABS 所适用的电路图
- *5 - 参见保险丝布置所适用的电路图

- ws = 白色
- sw = 黑色
- ro = 红色
- br = 褐色
- gn = 绿色
- bl = 蓝色
- gr = 灰色
- li = 淡紫色
- ge = 黄色
- or = 橘黄色
- rs = 粉红色


基本装备 (续)



基本装备 (续)




左前车门外把手接触感应器, 右前车门外把手接触传感器, 舒适 / 便利功能系统的中央控制单元, 进入及起动许可驾驶员侧天线

- G605 - 左前车门外把手接触感应器
- G606 - 右前车门外把手接触传感器
- J393 - 舒适 / 便利功能系统的中央控制单元 
- R137 - 行李箱内的进入及起动许可天线
- R138 - 进入及起动许可车内空间天线 1
- R200 - 进入及起动许可驾驶员侧天线
- R201 - 右侧进入及起动许可天线
- T20m - 20 芯插头连接, 右侧 A 柱内
- T27a - 27 芯插头连接, 左侧 A 柱内
- T27b - 27 芯插头连接, 左侧 A 柱内
- T27c - 27 芯插头连接, 右侧 A 柱内
- T27d - 27 芯插头连接, 右侧 A 柱内
- T32e - 32 芯插头连接
- 205 - 接地连接, 在驾驶员侧车门电缆导线束中
- 206 - 接地连接, 副驾驶员侧车门电缆导线束中
- 367 - 接地连接 2, 在主导线束中
- * - 逐步取消

- ws = 白色
- sw = 黑色
- ro = 红色
- br = 褐色
- gn = 绿色
- bl = 蓝色
- gr = 灰色
- li = 淡紫色
- ge = 黄色
- or = 橘黄色
- rs = 粉红色

基本装备 (续)

舒适 / 便利功能系统的中央控制单元, 左侧制动信号灯和尾灯灯泡, 左侧行李箱照明灯

J393 - 舒适 / 便利功能系统的中央控制单元 

L46 - 左侧后雾灯灯泡

M6 - 左后转向信号灯灯泡

M16 - 左侧倒车灯灯泡

M21 - 左侧制动信号灯和尾灯灯泡


M58 - 左制动灯和尾灯 2 灯泡

T12v - 12 芯插头连接, 后部保险杠内

T17o - 17 芯插头连接

T17p - 17 芯插头连接


W18 - 左侧行李箱照明灯 

50 - 行李箱左侧接地点 

218 - 接地连接 1, 在后盖导线束中

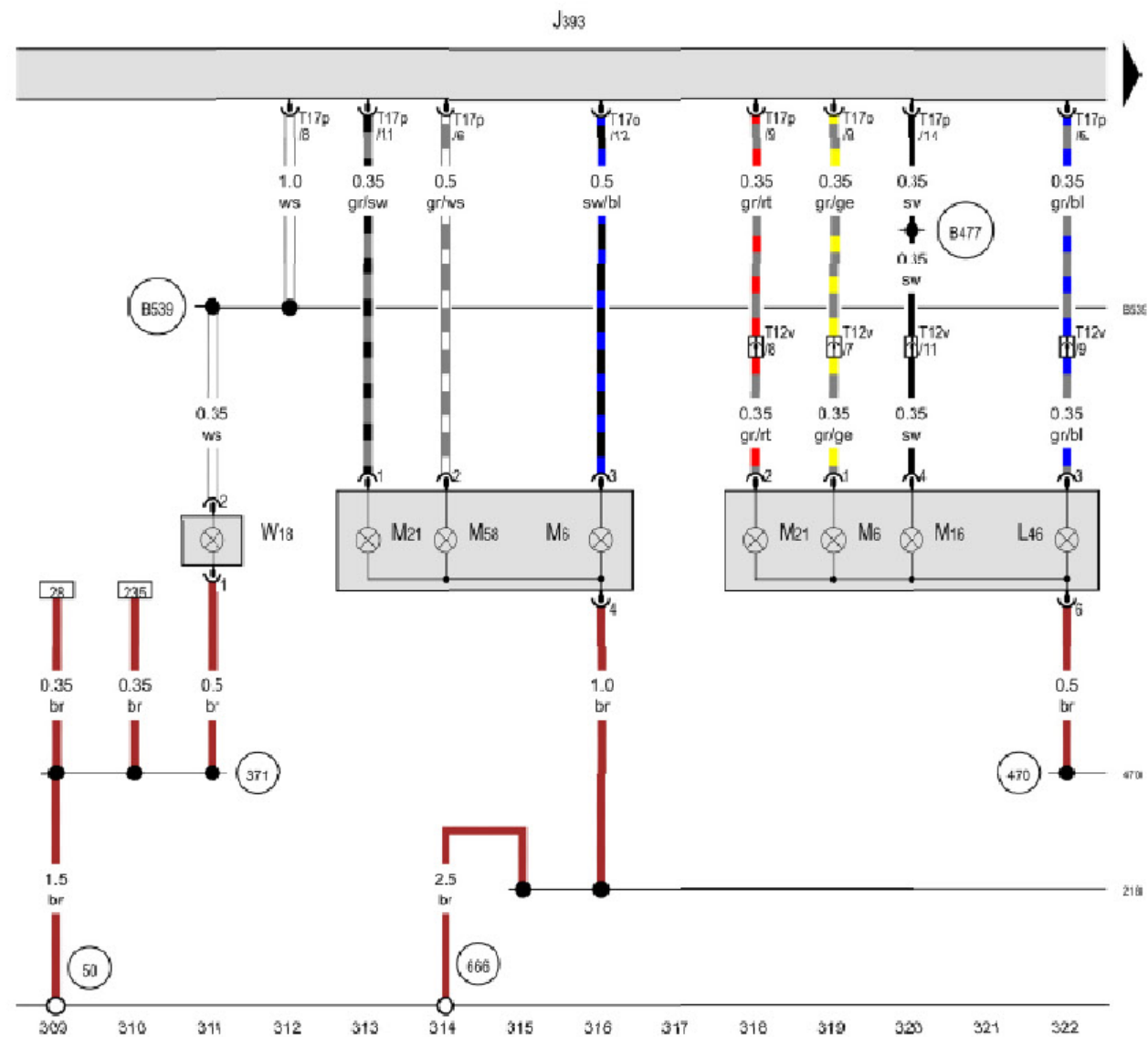
371 - 接地连接 6, 在主导线束中

470 - 接地连接 1, 在保险杠后导线束中

666 - 接地点, 在后右车顶上 

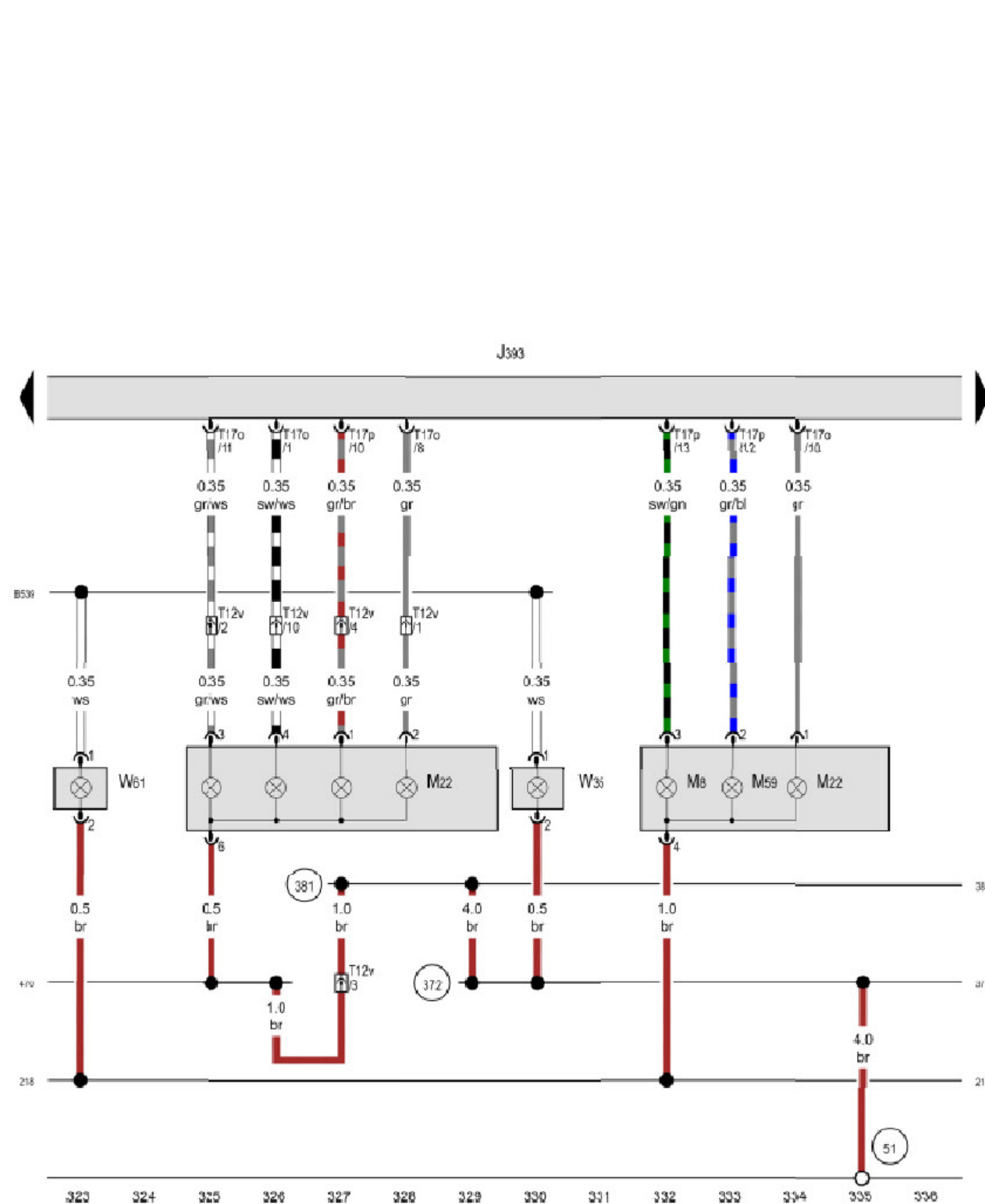
B477 - 接地连接 13, 在主导线束中

B539 - 接地连接 30, 在主导线束中



- ws = 白色
- sw = 黑色
- ro = 红色
- br = 褐色
- gn = 绿色
- bl = 蓝色
- gr = 灰色
- li = 淡紫色
- ge = 黄色
- or = 橘黄色
- rs = 粉红色

基本装备 (续)



舒适 / 便利功能系统的中央控制单元, 右侧制动信号灯和尾灯灯泡, 右侧行李箱照明, 尾门环境照明灯 1

J393 - 舒适 / 便利功能系统的中央控制单元 📷

M8 - 右后转向信号灯灯泡

M22 - 右侧制动信号灯和尾灯灯泡

M59 - 右制动灯和尾灯 2 灯泡

T12v - 12 芯插头连接, 后部保险杠内

T17o - 17 芯插头连接

T17p - 17 芯插头连接

W35 - 右侧行李箱照明

W61 - 尾门环境照明灯 1

51 - 行李箱内的右侧接地点 📷

218 - 接地连接 1, 在后盖导线束中

372 - 接地连接 7, 在主导线束中

381 - 接地连接 16, 在主导线束中

470 - 接地连接 1, 在保险杠后导线束中

B539 - 接地连接 30, 在主导线束中