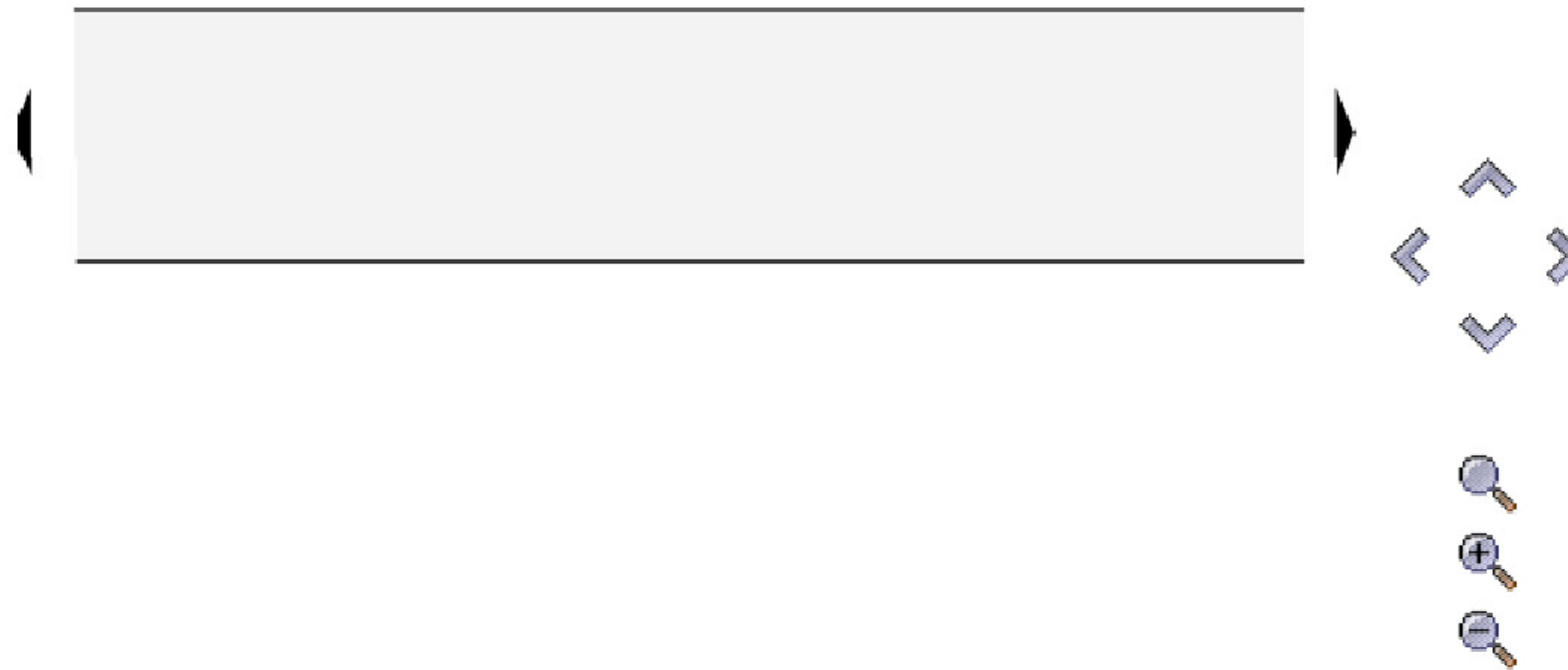



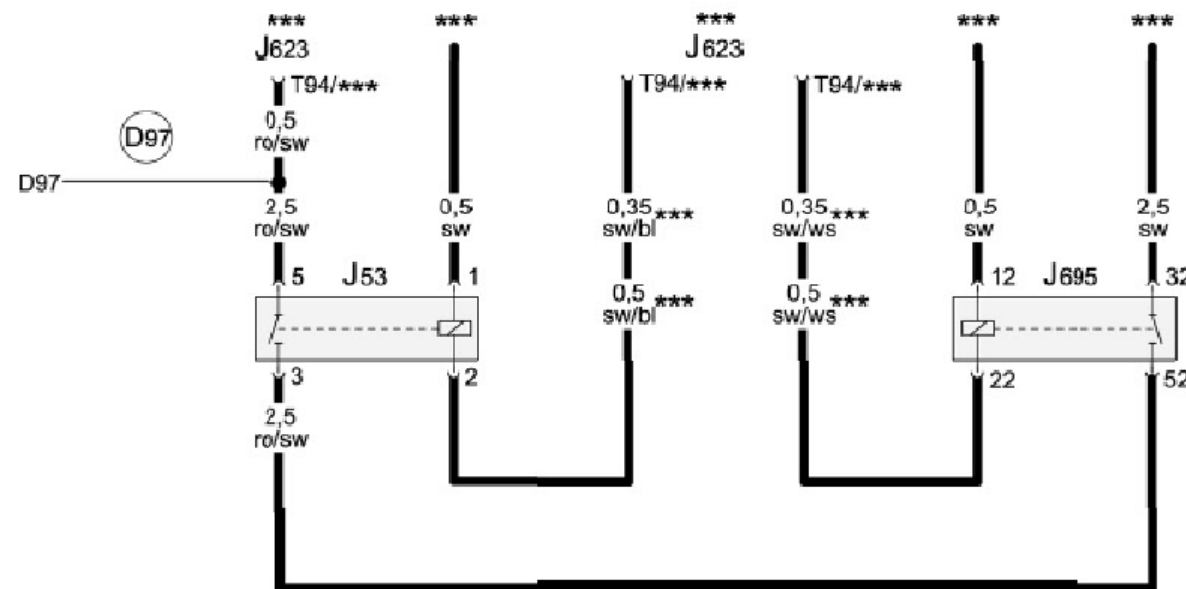


## 保险丝位置分配 (续)



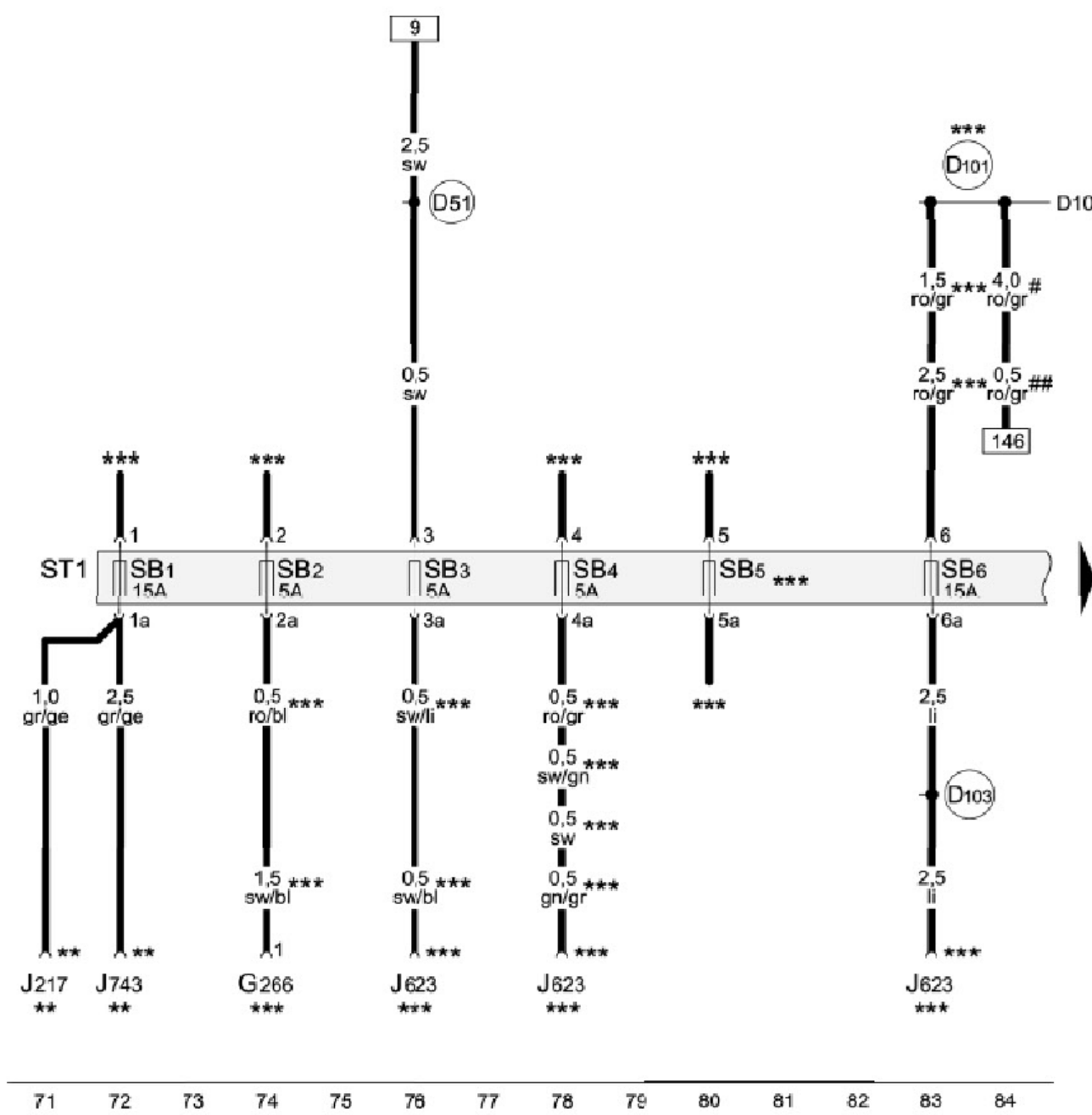
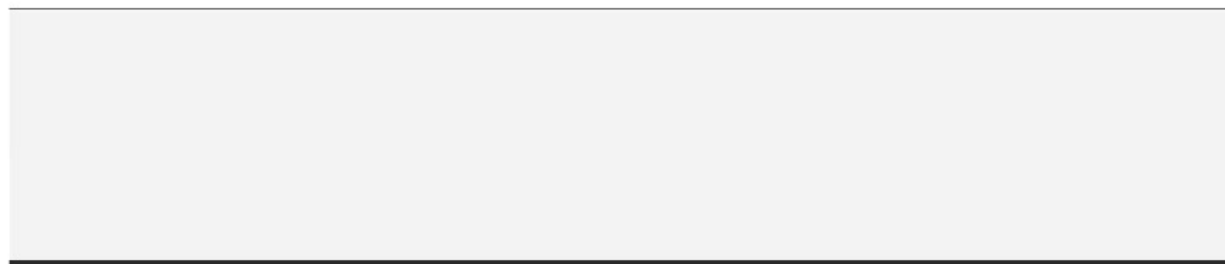
## 发动机控制器和起动机继电器

- J53 - 起动机继电器 
- J623 - 发动机控制器 
- J695 - 起动机继电器 2 
- T94 - 94 芯黑色插头连接
- D97 - 连接 (50)，在发动机舱右侧导线束中
- \*\*\* - ? 见适用的发动机电路图



ws = 白色  
 sw = 黑色  
 ro = 红色  
 br = 褐色  
 gn = 绿色  
 bl = 蓝色  
 gr = 灰色  
 li = 淡紫色  
 ge = 黄色  
 or = 橘黄色  
 rs = 粉红色

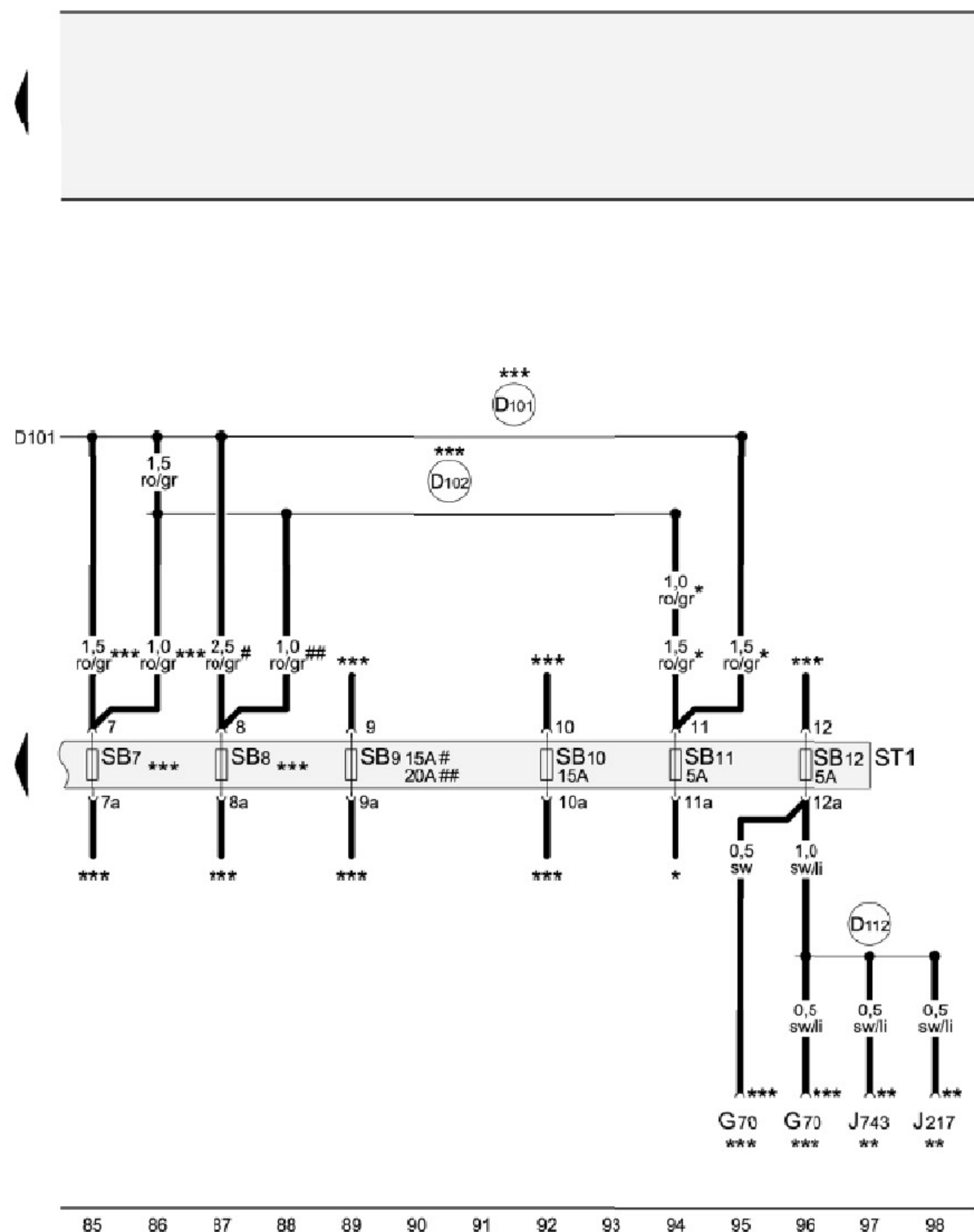
保险丝位置分配 (续)



- 保险丝架 B 上的保险丝座 1**
- G266 - 机油油位和机油温度传感器
  - J217 - 自动变速箱控制器
  - J623 - 发动机控制器
  - J743 - 双离合变速箱机电装置
  - SB1 - 保险丝架 B 上的保险丝 1
  - SB2 - 保险丝架 B 上的保险丝 2
  - SB3 - 保险丝架 B 上的保险丝 3
  - SB4 - 保险丝架 B 上的保险丝 4
  - SB5 - 保险丝架 B 上的保险丝 5
  - SB6 - 保险丝架 B 上的保险丝 6
  - ST1 - 保险丝支架 1
  - D51 - 正极连接 1 (15), 在发动机舱导线束中
  - D101 - 连接 1, 在发动机舱导线束中
  - D103 - 连接 3, 在发动机舱导线束中
  - # - 仅用于带汽油发动机的车辆
  - ## - 仅用于带柴油发动机的车辆
  - \*\* - ? 见变速箱的适用电路图
  - \*\*\* - ? 见适用的发动机电路图

71 72 73 74 75 76 77 78 79 80 81 82 83 84

保险丝位置分配 (续)



保险丝架 B 上的保险丝座 1

- G70 - 空气质量流量计
- J217 - 自动变速箱控制器
- J743 - 双离合变速器机电装置
- SB7 - 保险丝架 B 上的保险丝 7
- SB8 - 保险丝架 B 上的保险丝 8
- SB9 - 保险丝架 B 上的保险丝 9
- SB10 - 保险丝架 B 上的保险丝 10
- SB11 - 保险丝架 B 上的保险丝 11
- SB12 - 保险丝架 B 上的保险丝 12
- ST1 - 保险丝支架 1

- D101 - 连接 1, 在发动机舱导线束中
- D102 - 连接 2, 在发动机舱导线束中
- D112 - 连接 10, 在发动机舱导线束中

- \* - ? 见适用的冷却风扇电路图
- \*\* - ? 见变速器的适用电路图
- \*\*\* - ? 见适用的发动机电路图
- # - 仅用于带汽油发动机的车辆
- ## - 仅用于带柴油发动机的车辆

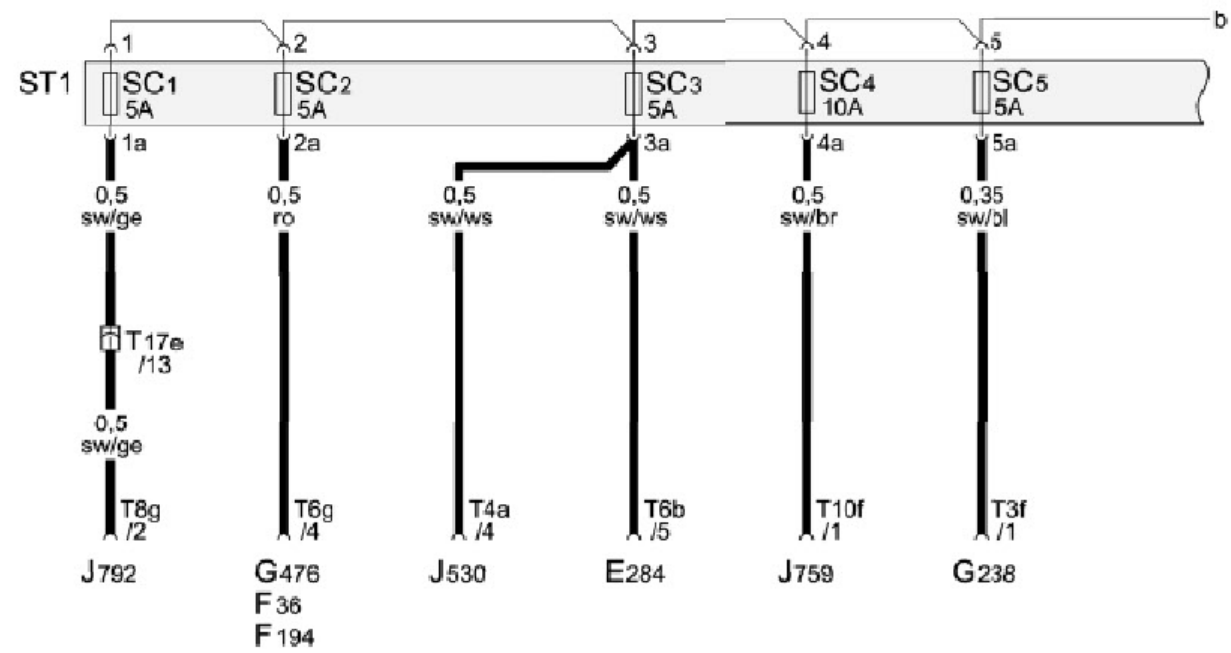
- ws = 白色
- sw = 黑色
- ro = 红色
- br = 褐色
- gn = 绿色
- bl = 蓝色
- gr = 灰色
- li = 淡紫色
- ge = 黄色
- or = 橘黄色
- rs = 粉红色

保险丝位置分配 (续)



保险丝架 C 上的保险丝座 1

- E284 - 车库门开启操作单元
- F36 - 离合器踏板开关
- F194 - 发动机起动离合器踏板开关
- G238 - 空气质量传感器
- G476 - 离合器位置传感器
- J530 - 车库门开启装置控制器
- J759 - 车道保持辅助系统控制器
- J792 - 主动转向系统控制器
- SC1 - 保险丝架 C 上的保险丝 1
- SC2 - 保险丝架 C 上的保险丝 2
- SC3 - 保险丝架 C 上的保险丝 3
- SC4 - 保险丝架 C 上的保险丝 4
- SC5 - 保险丝架 C 上的保险丝 5
- ST1 - 保险丝支架 1
- T3f - 3 芯黑色插头连接
- T4a - 4 芯黑色插头连接
- T6b - 6 芯黑色插头连接
- T6g - 6 芯黑色插头连接
- T8g - 8 芯黑色插头连接
- T10f - 10 芯插头连接, 黑色
- T17e - 17 芯红色插头连接, 左侧 A 柱接线板



- ws = 白色
- sw = 黑色
- ro = 红色
- br = 褐色
- gn = 绿色
- bl = 蓝色
- gr = 灰色
- li = 淡紫色
- ge = 黄色
- or = 橘黄色
- rs = 粉红色