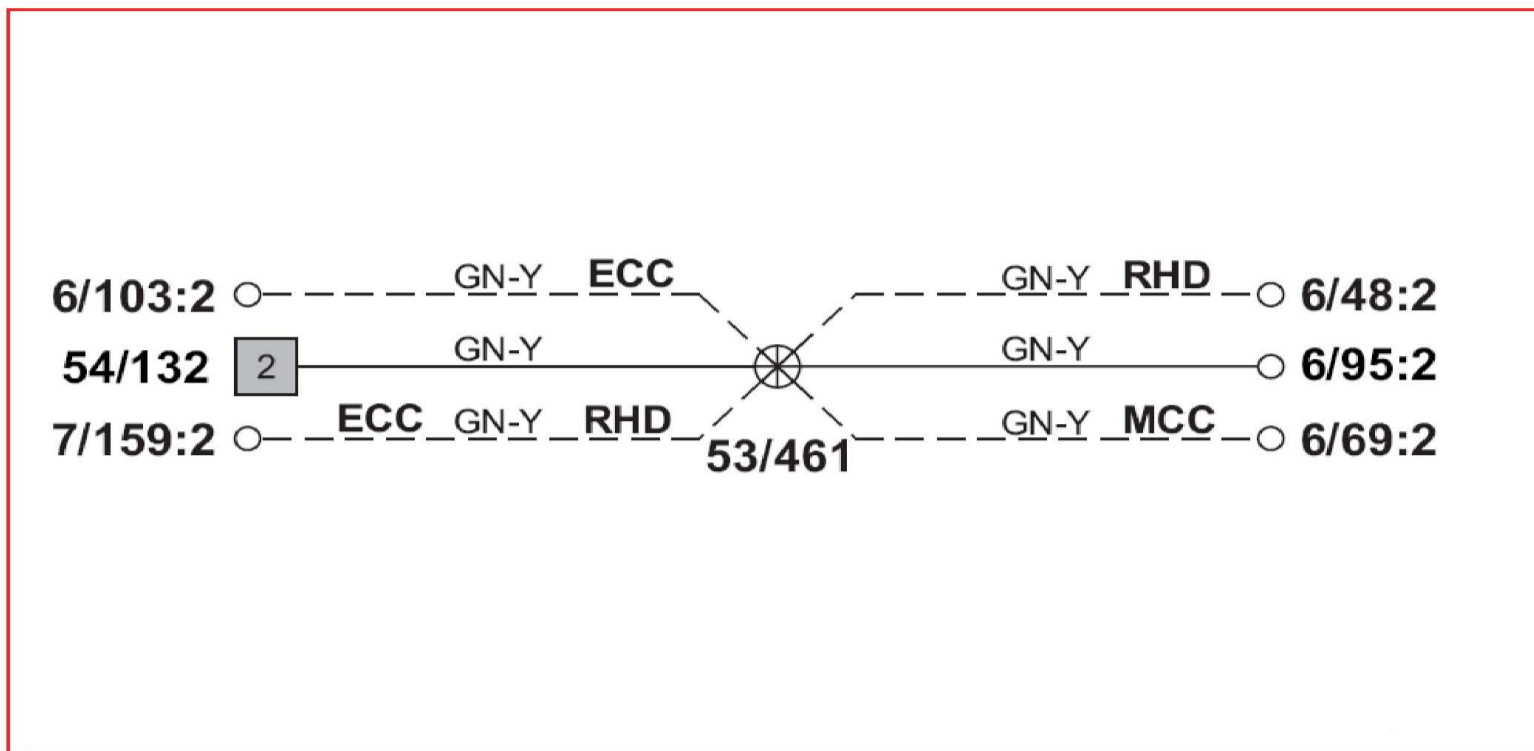
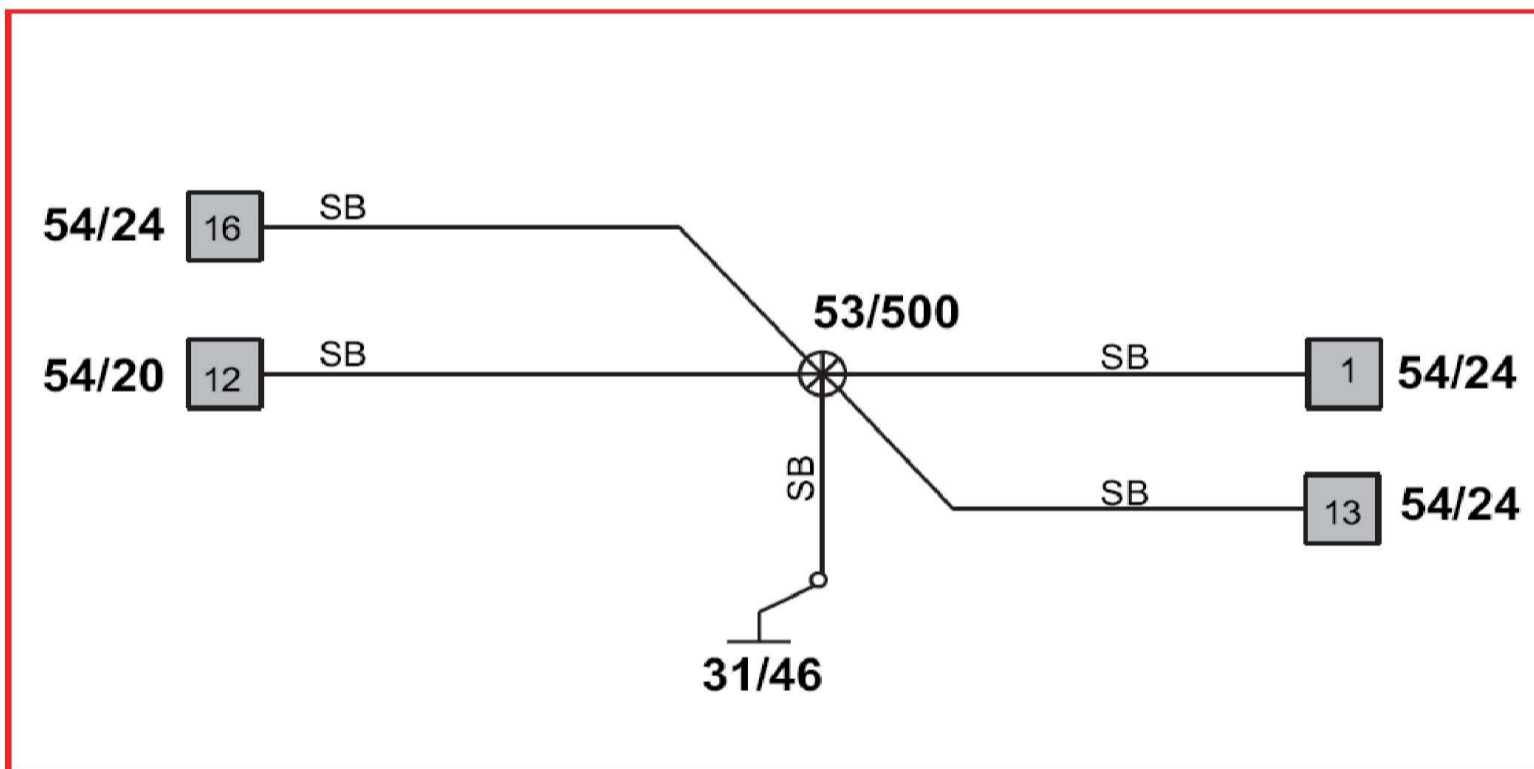


31. 分线点第三节

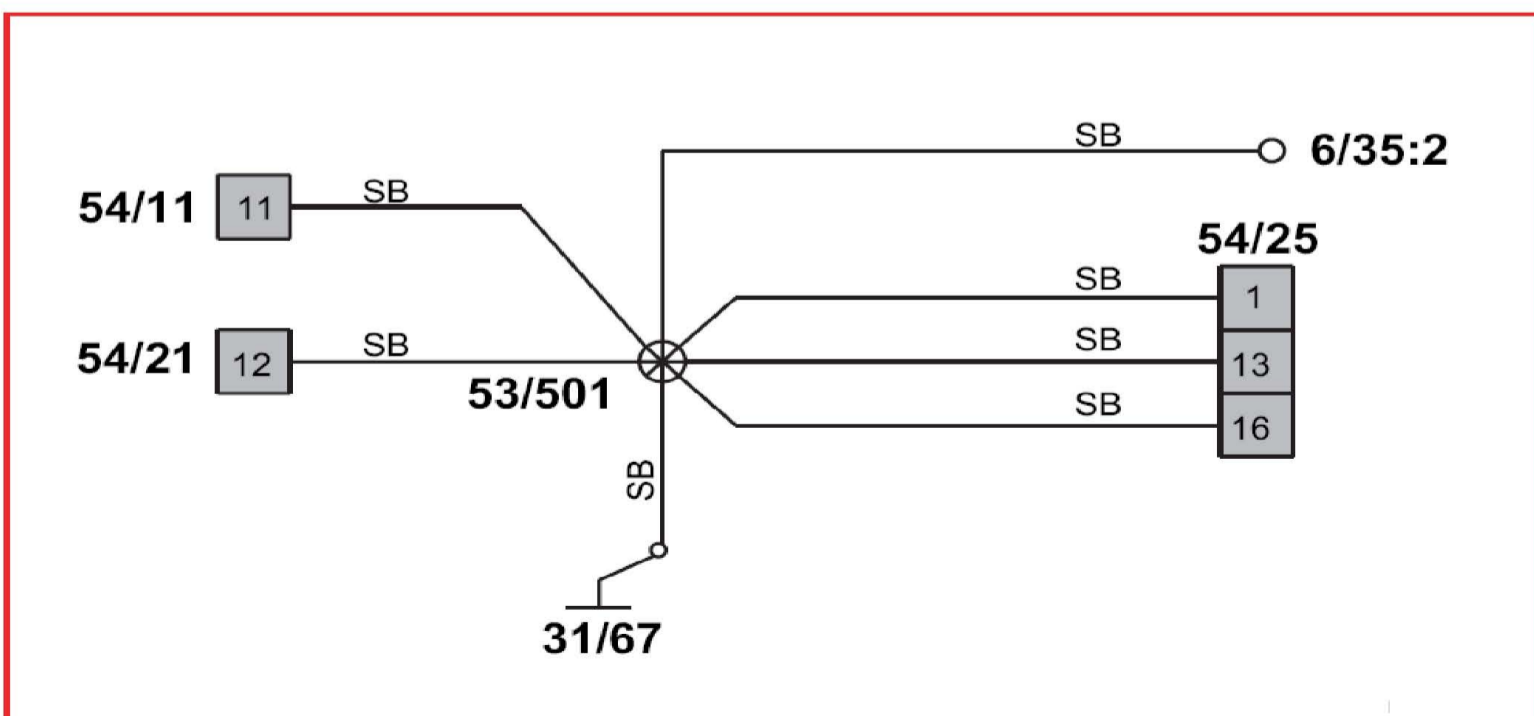
53/461



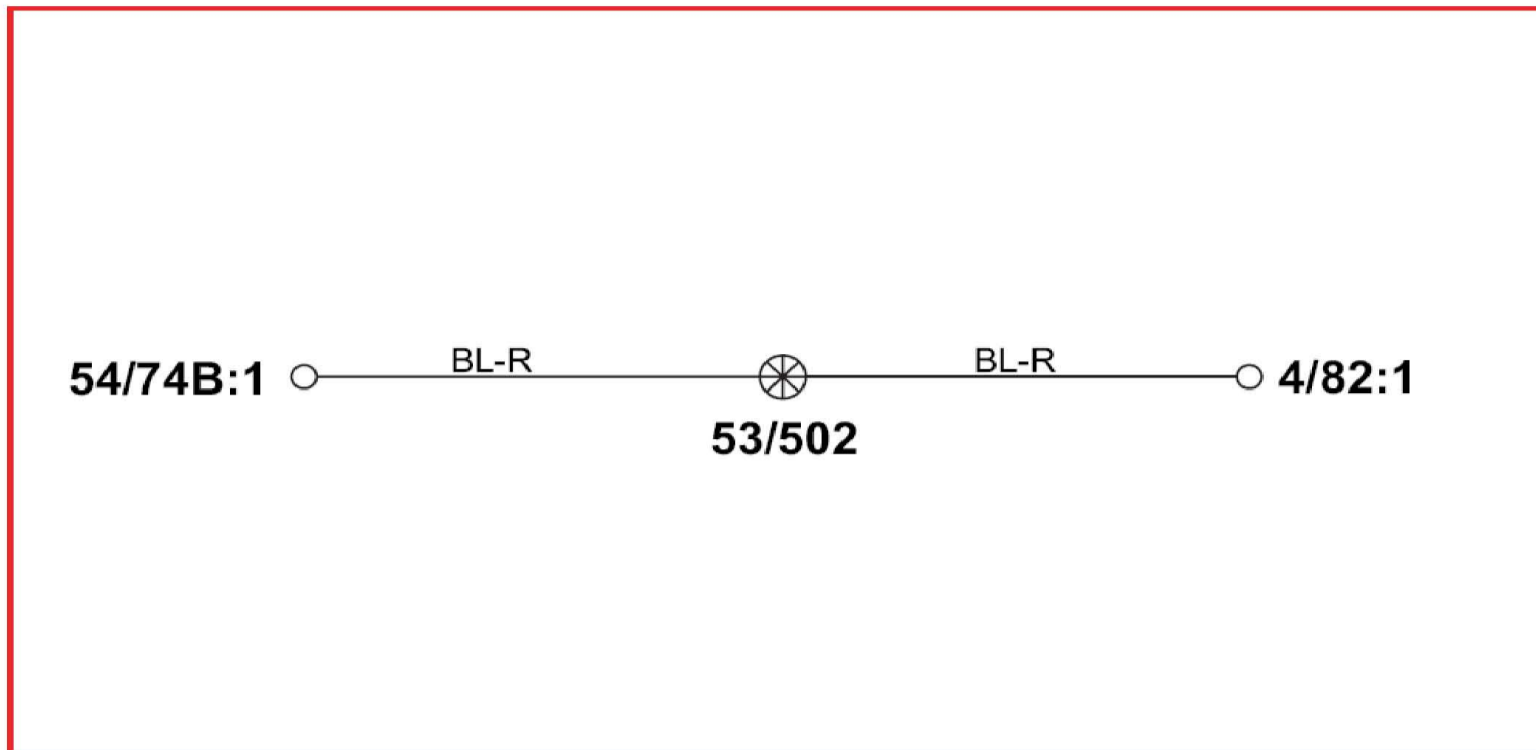
53/500



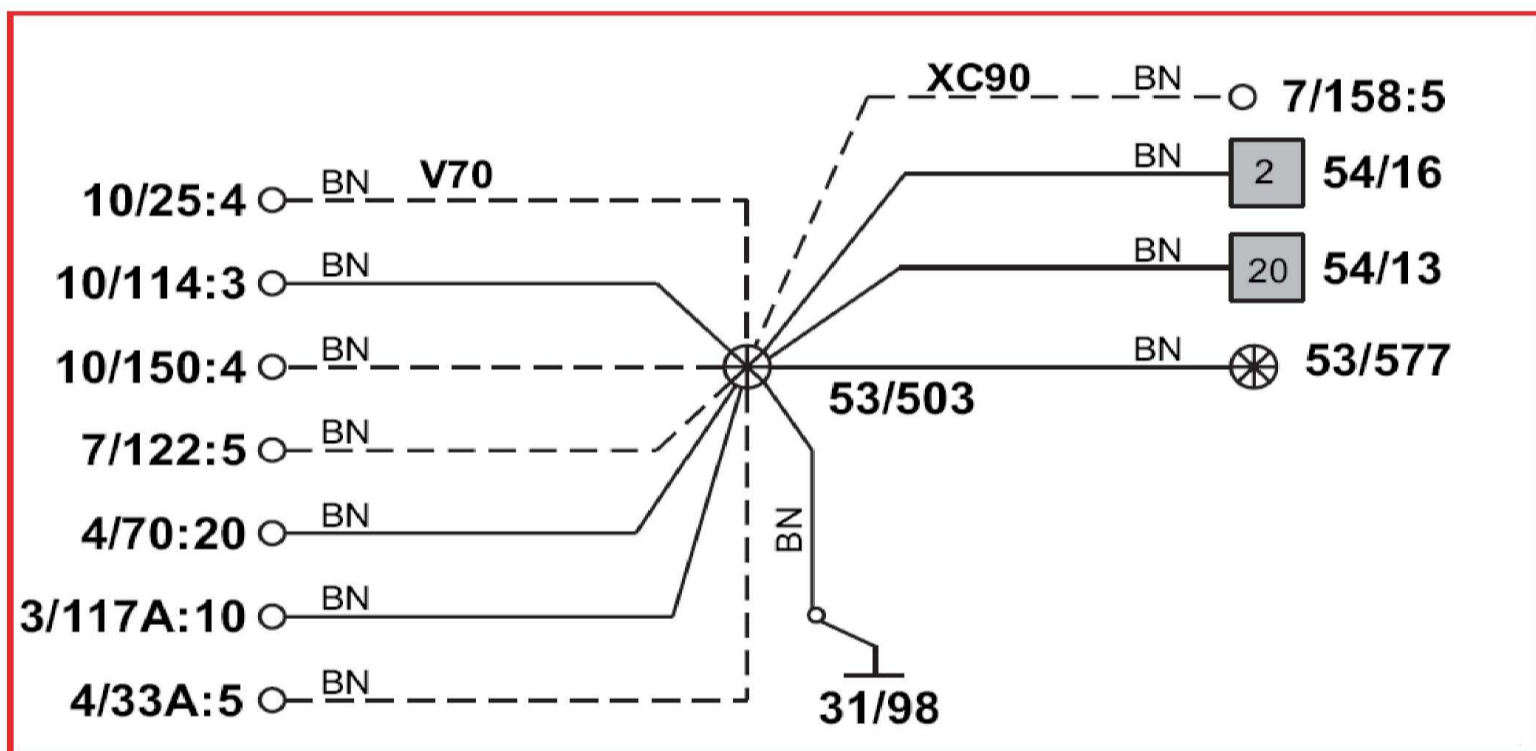
53/501



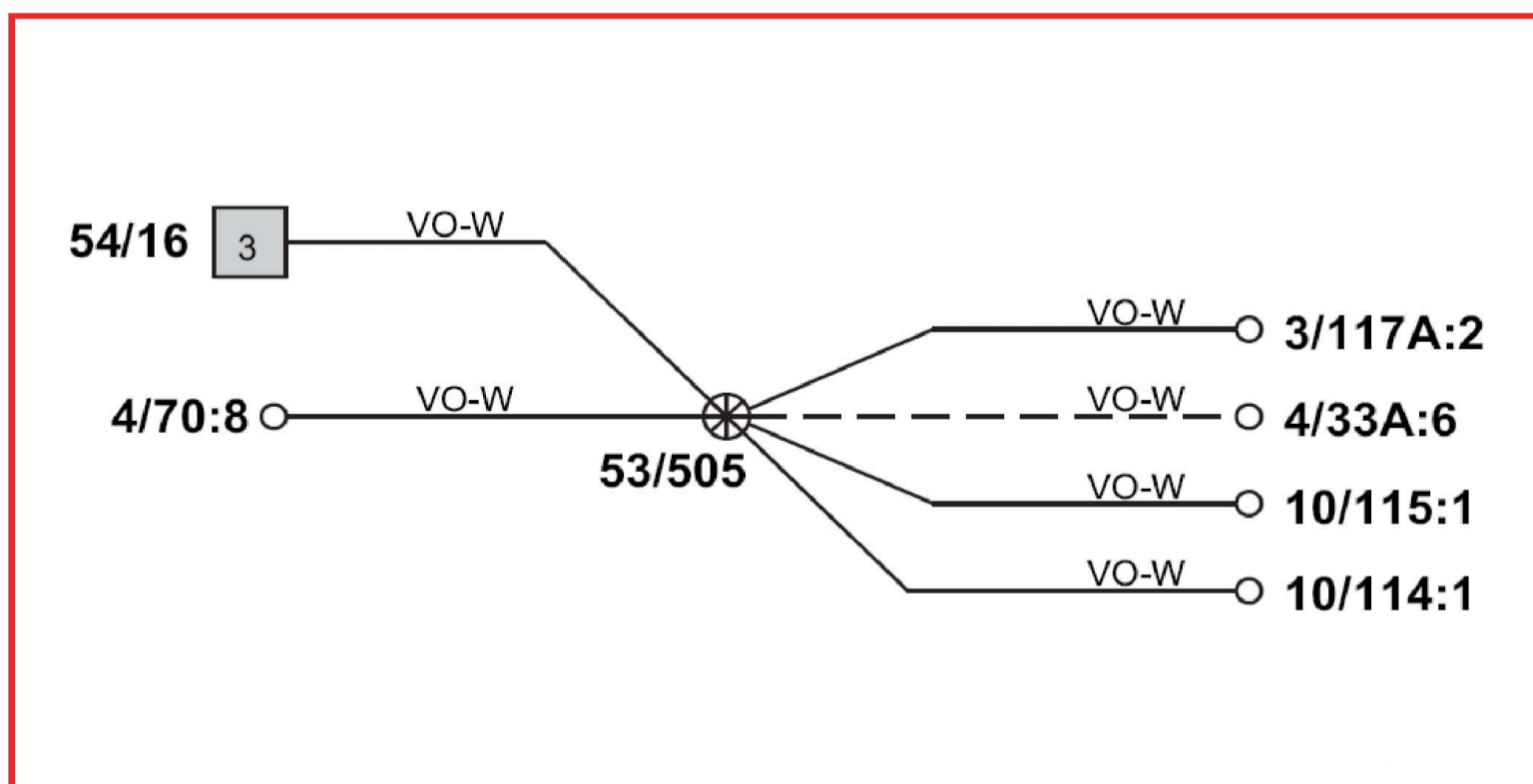
53/502



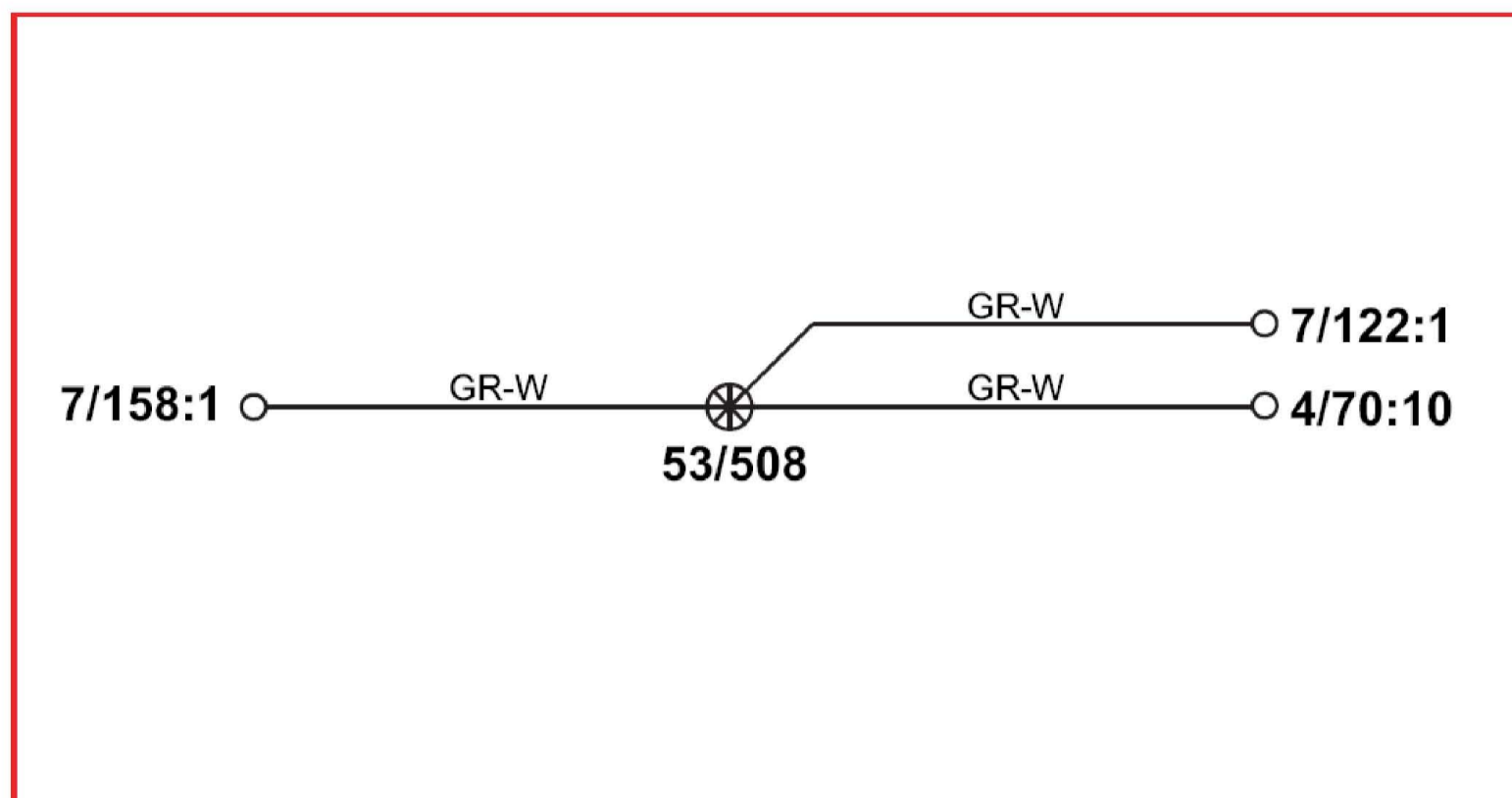
53/503



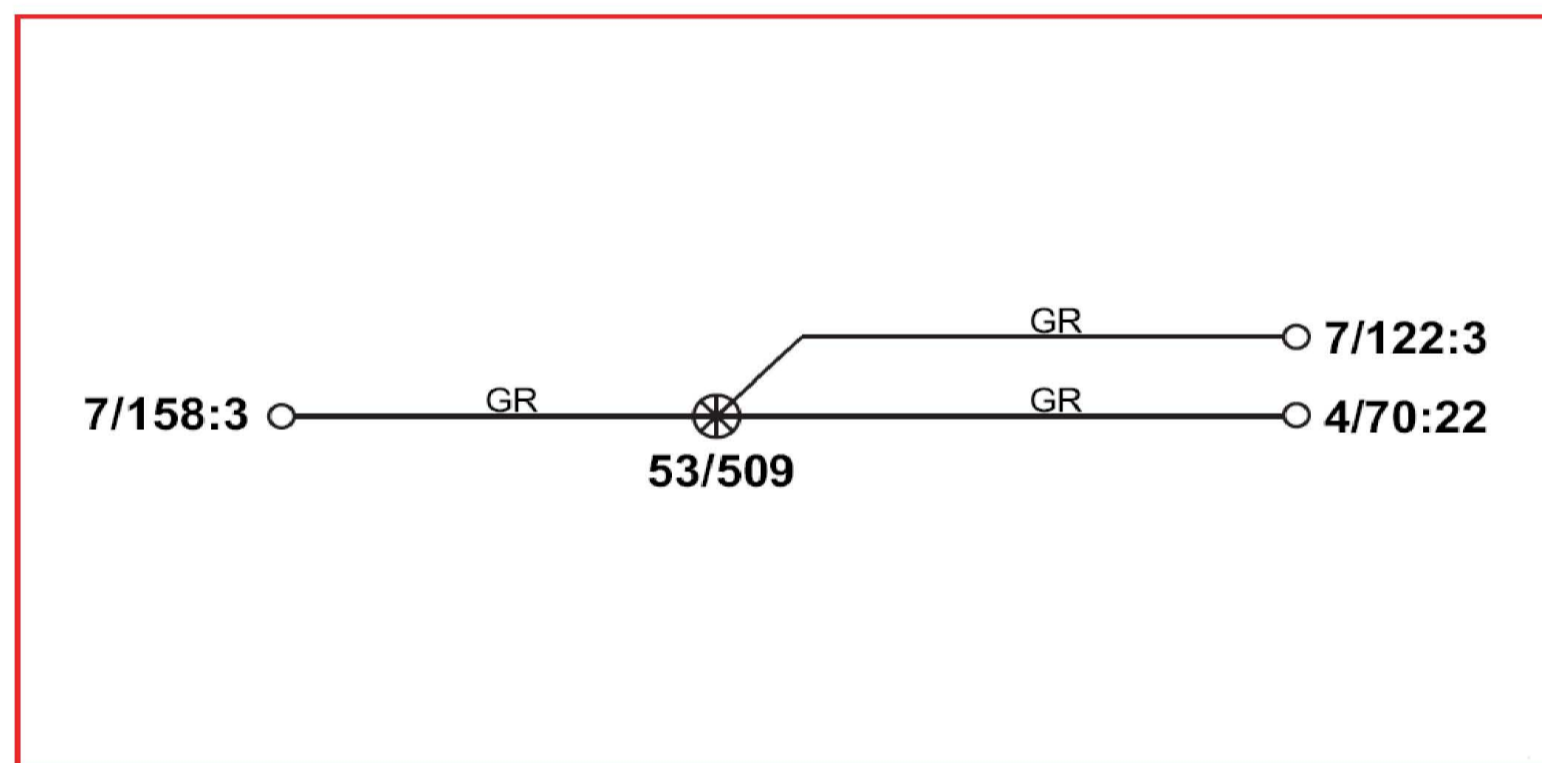
53/505



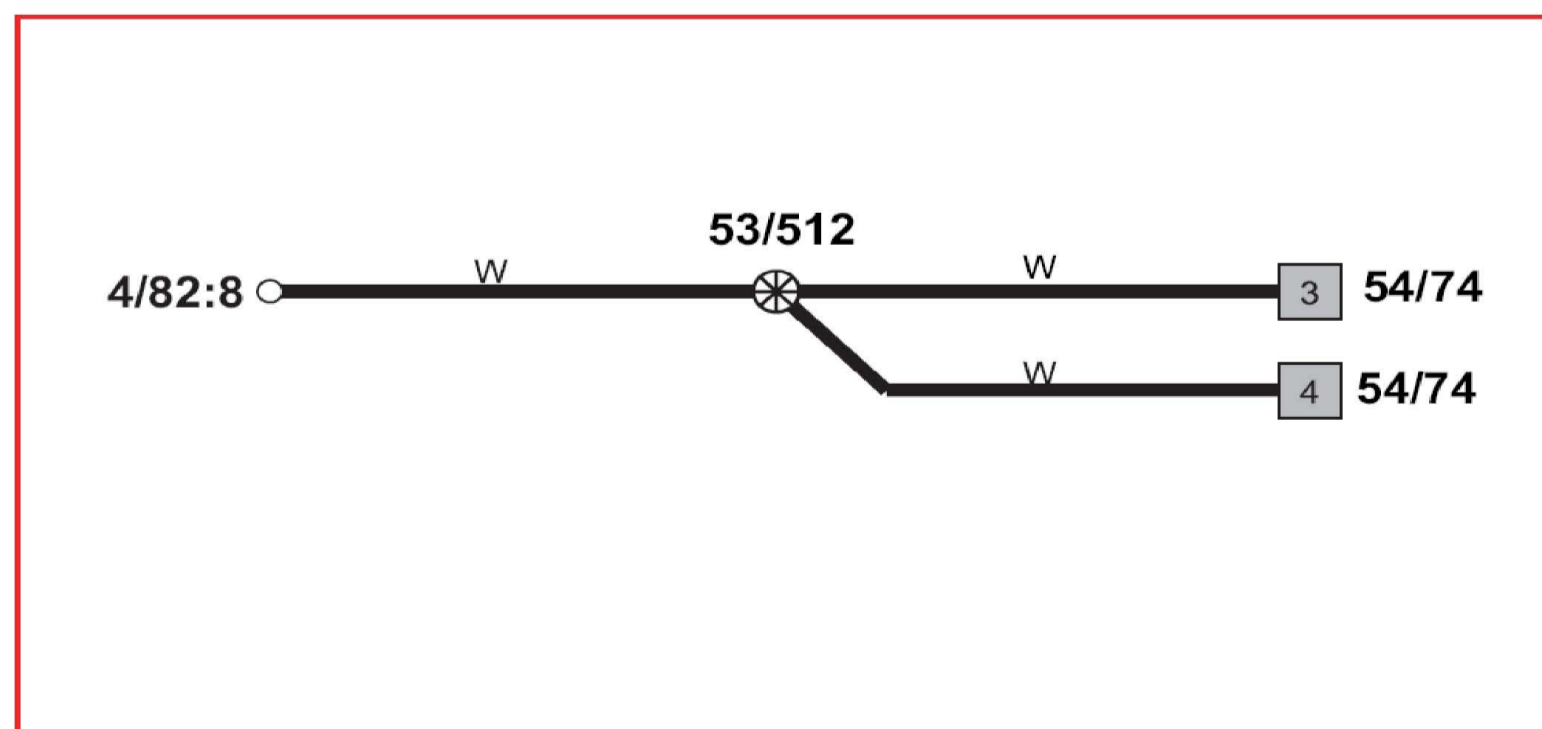
53/508



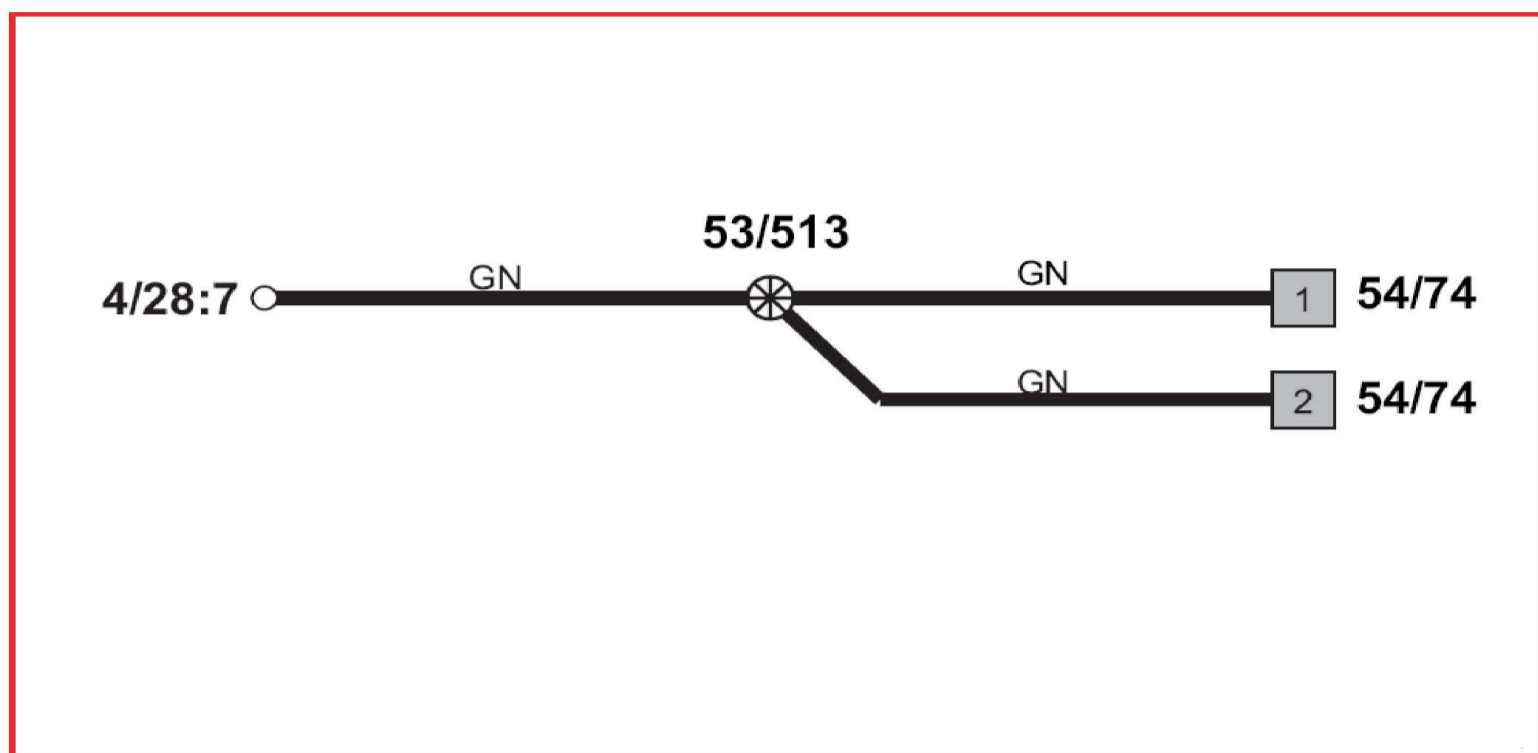
53/509



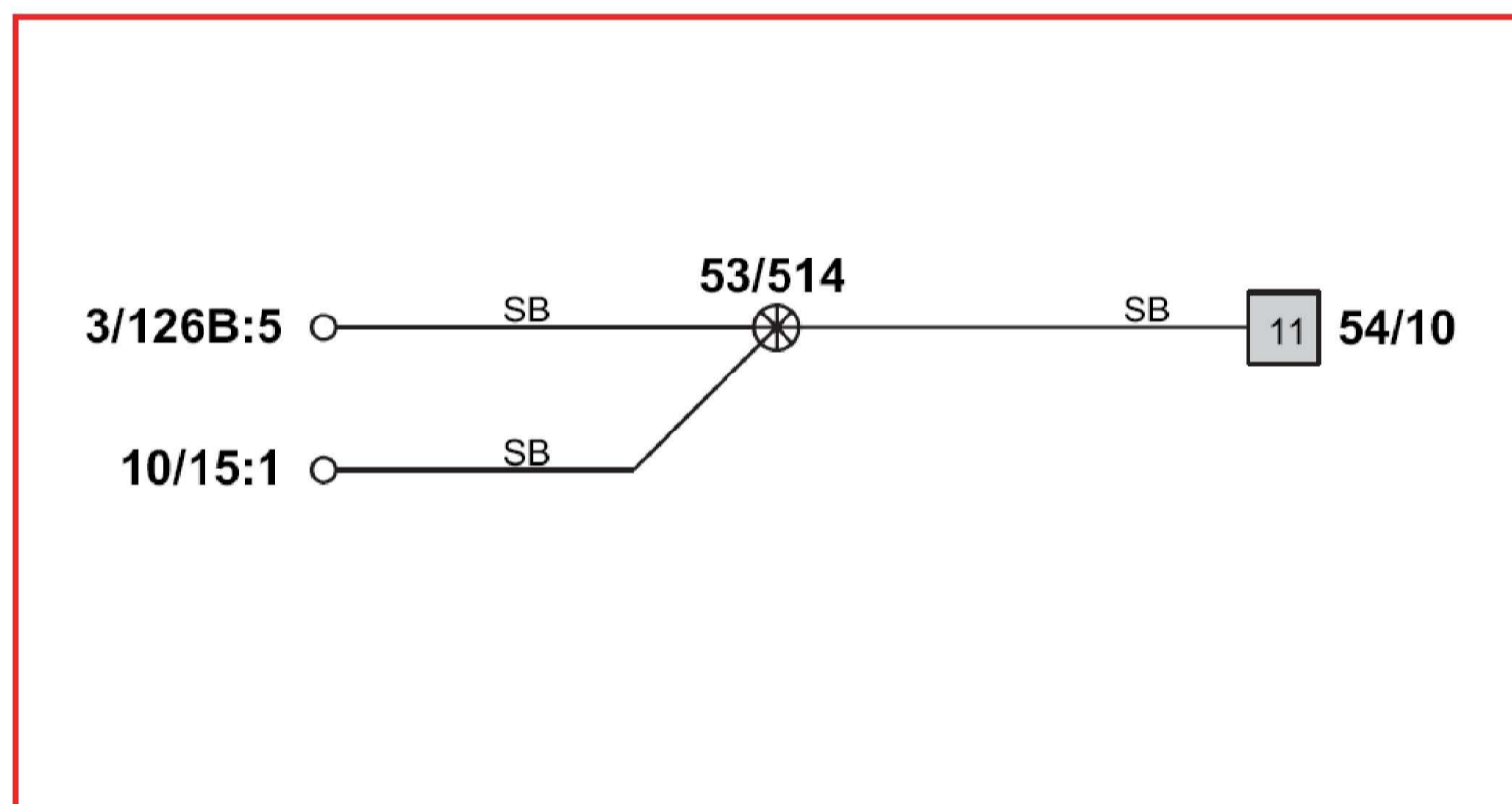
53/512



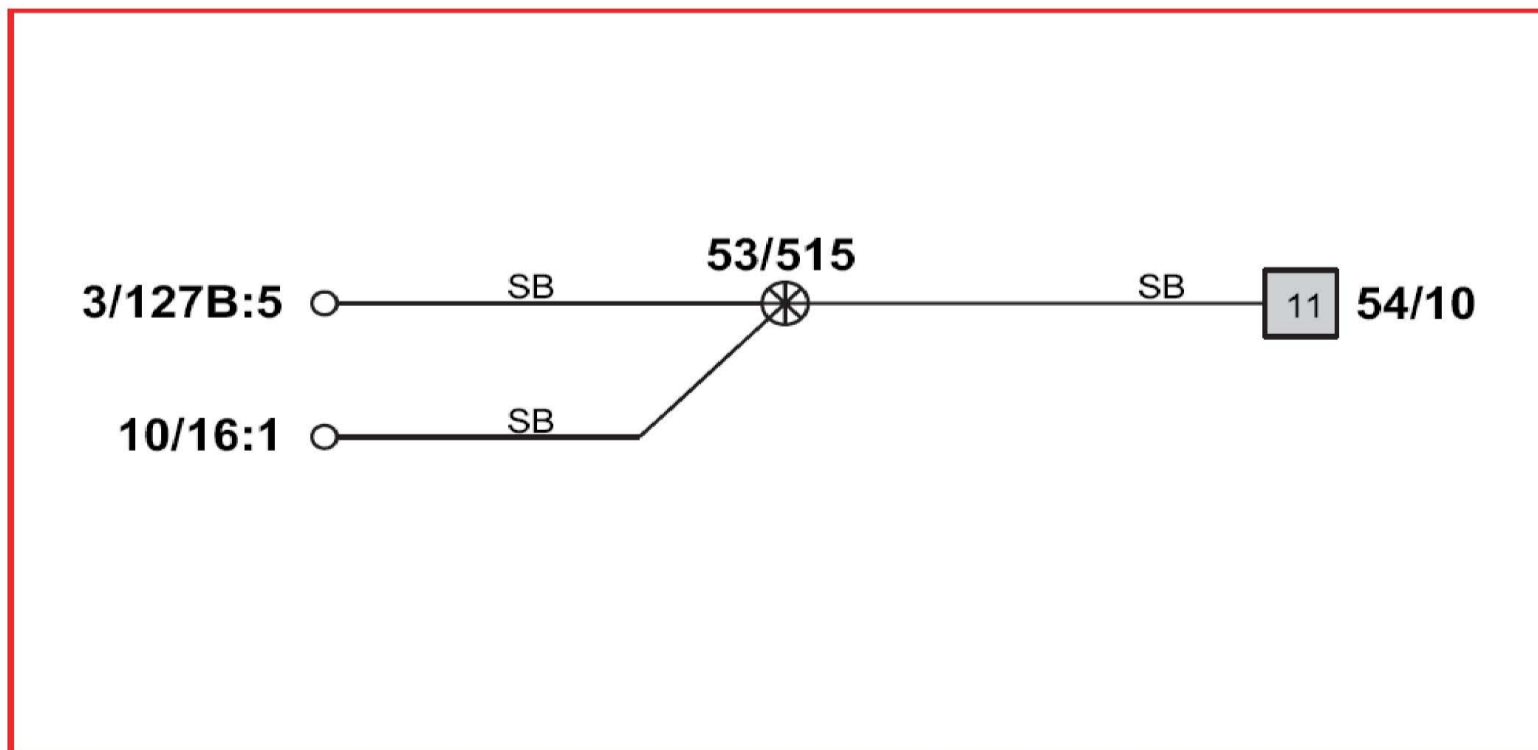
53/513



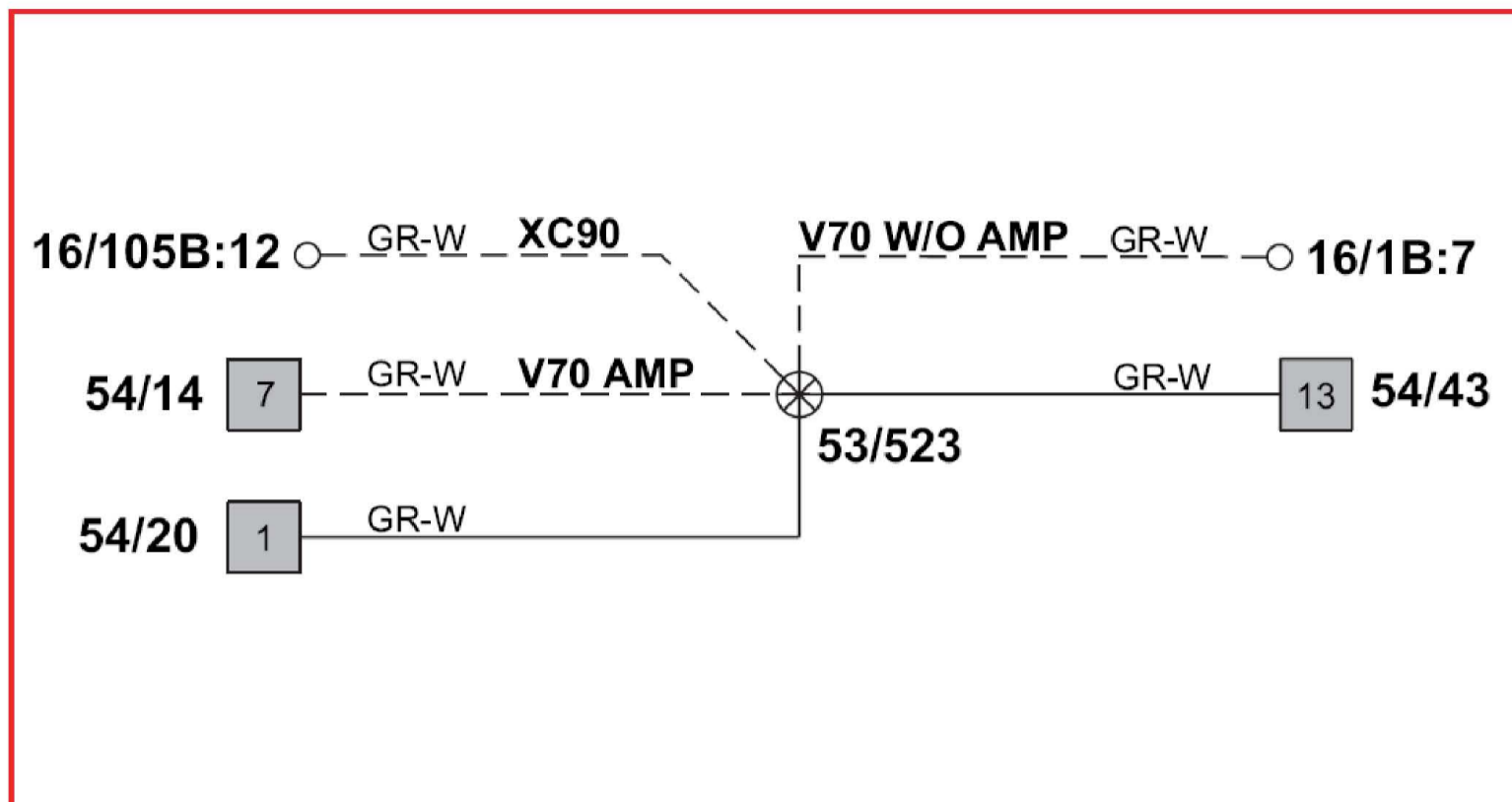
53/514



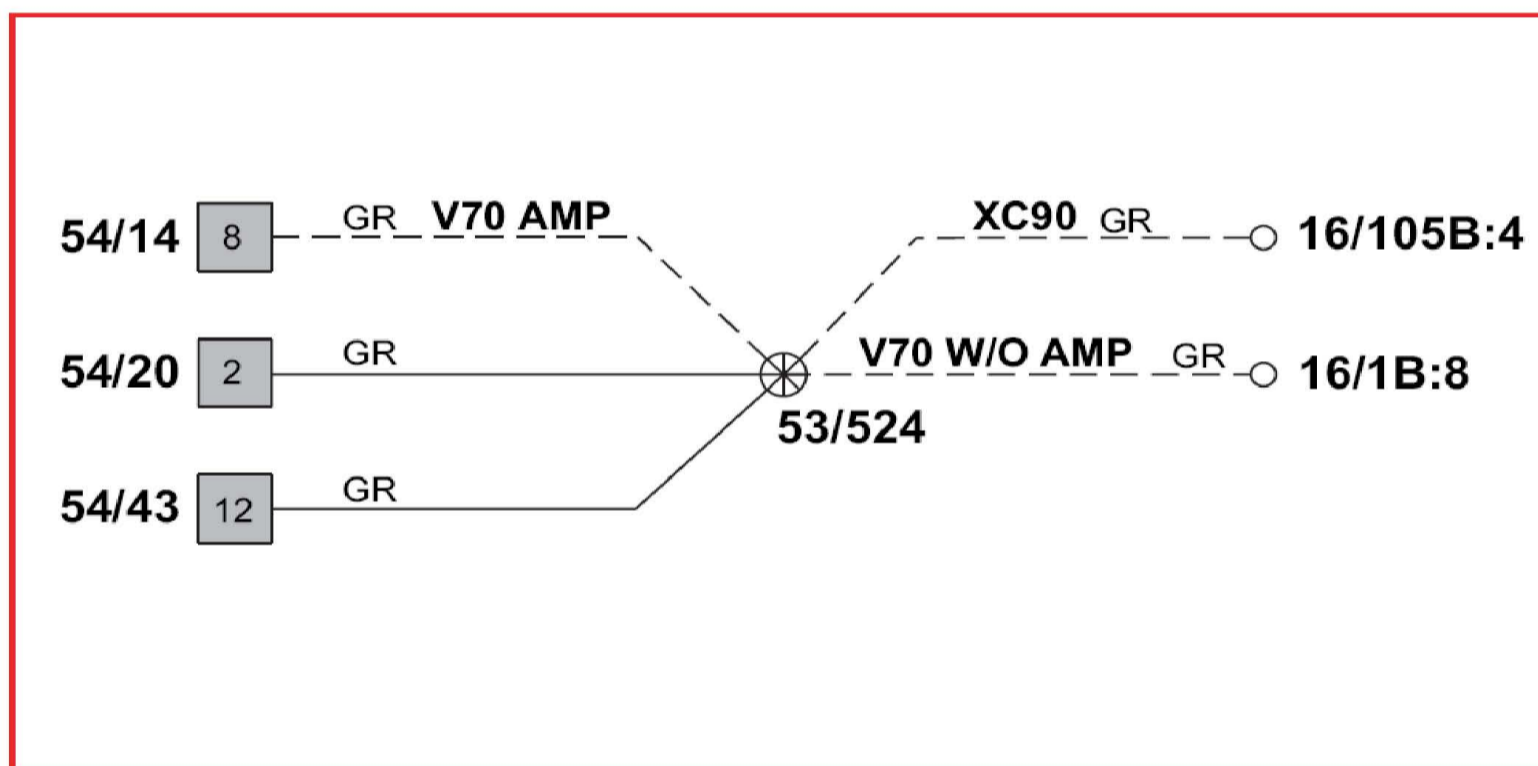
53/515



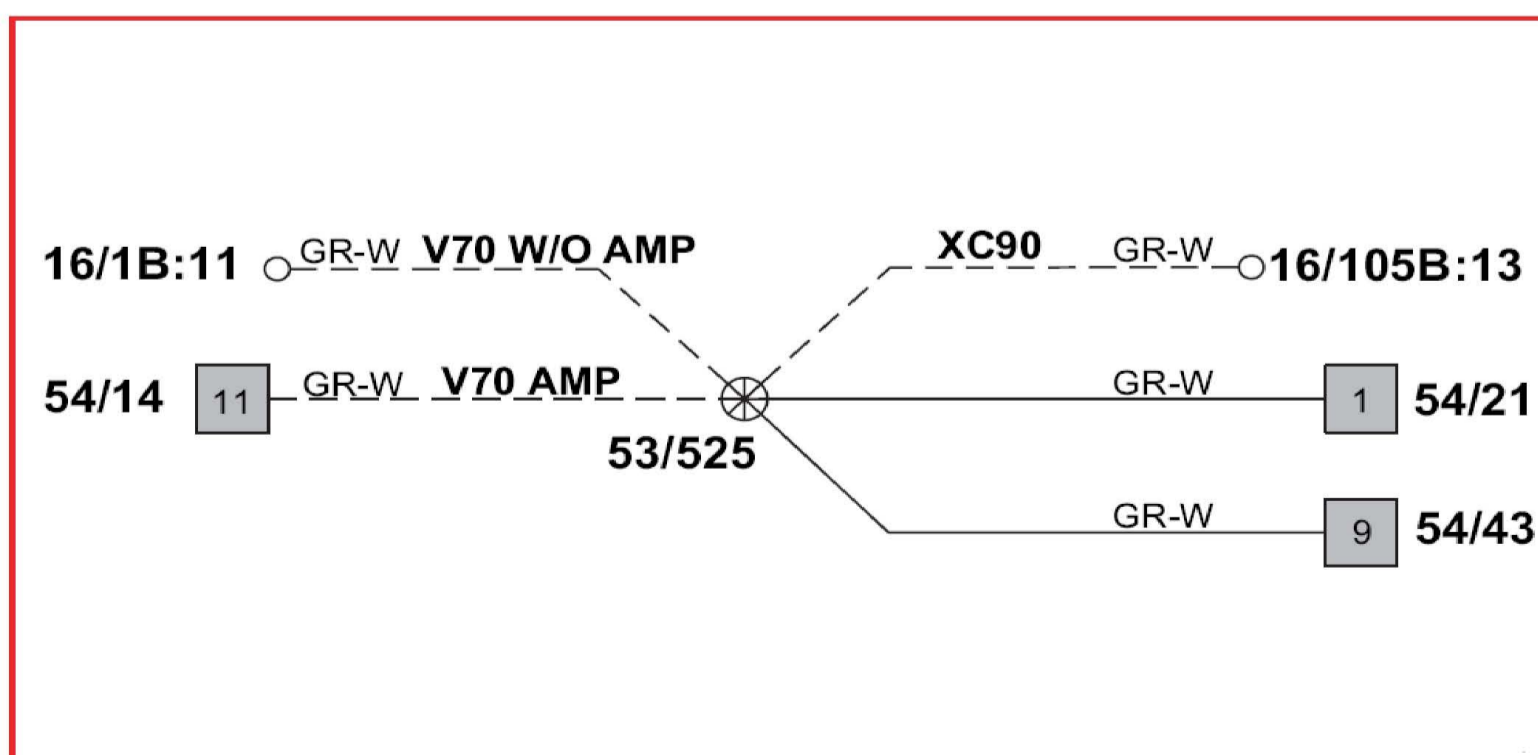
53/523



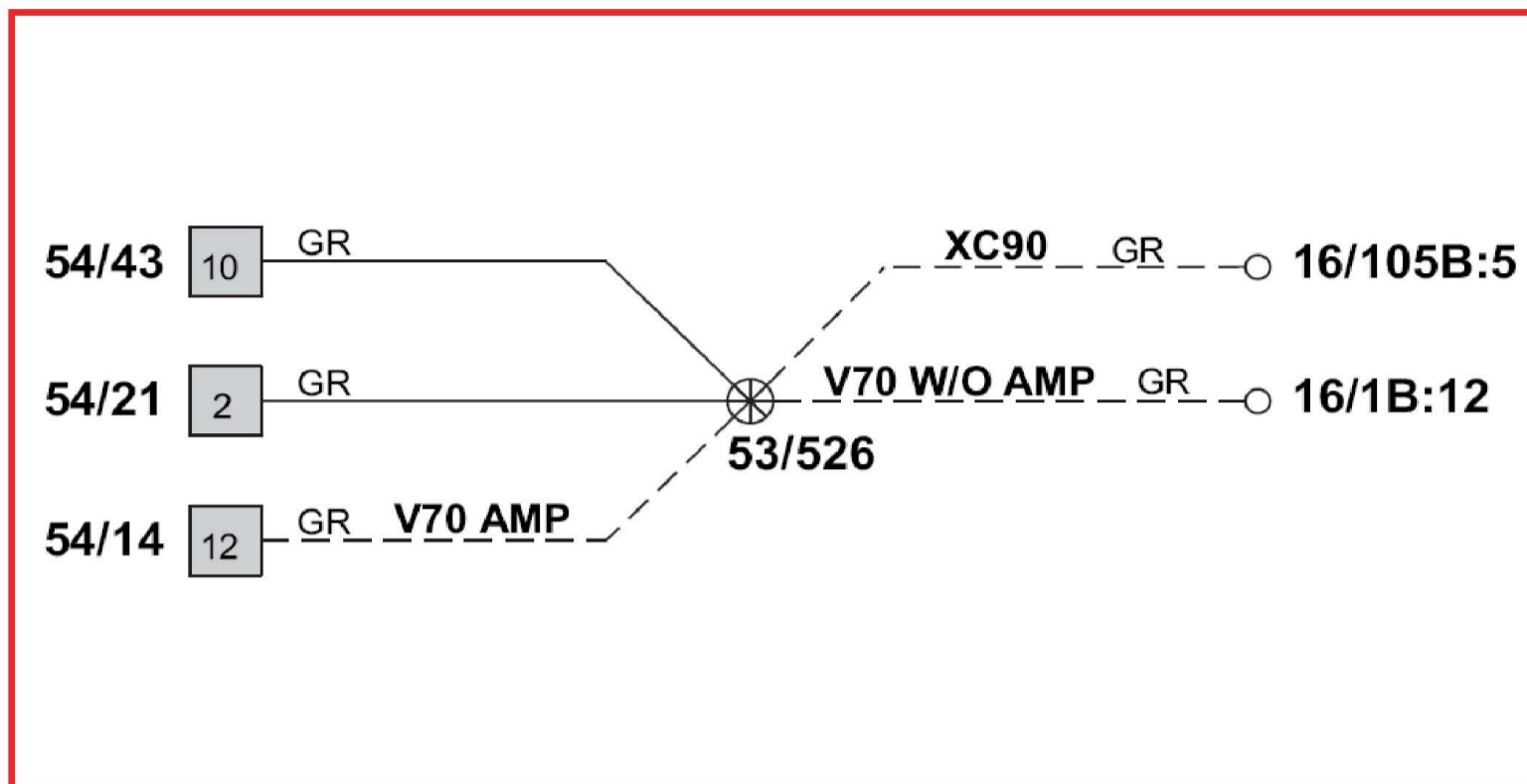
53/524



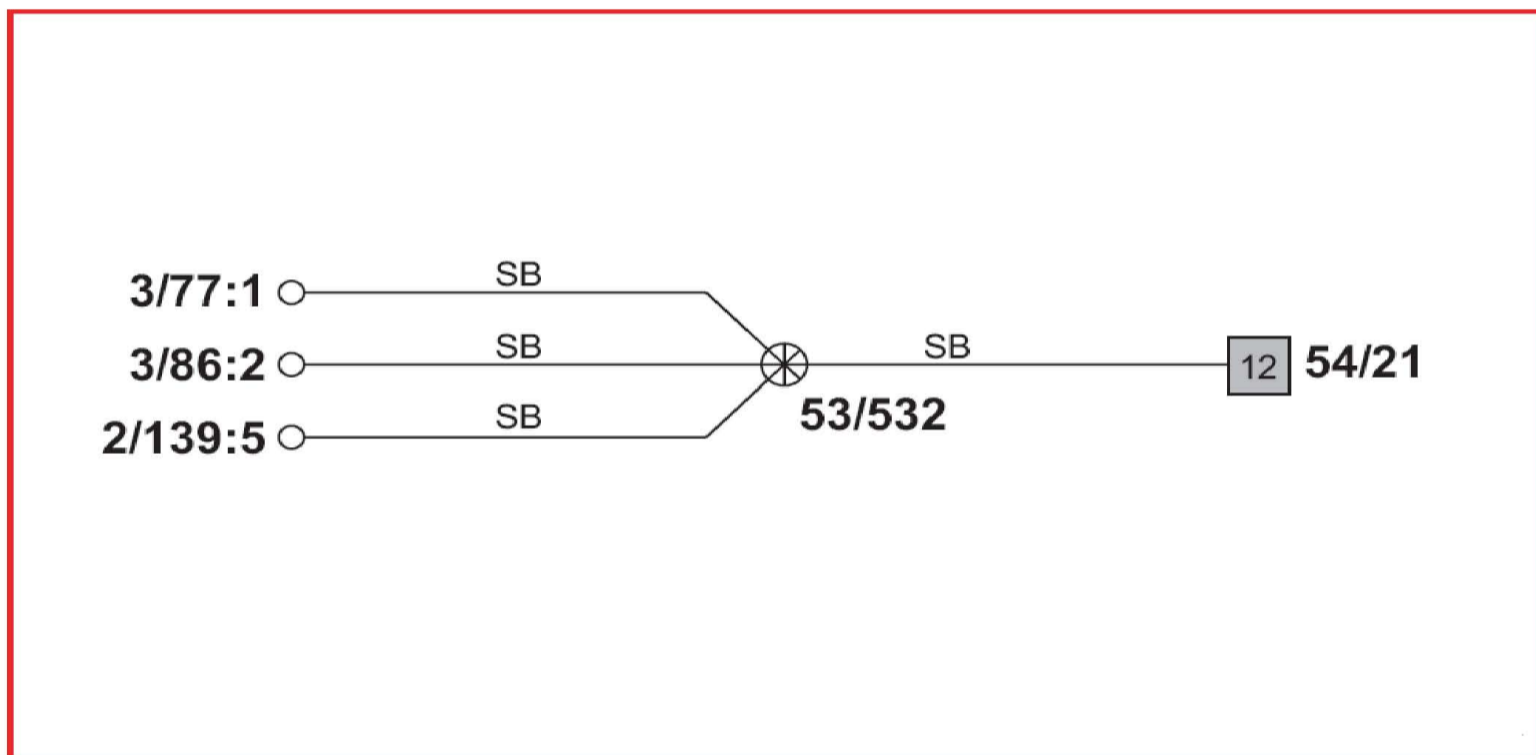
53/525



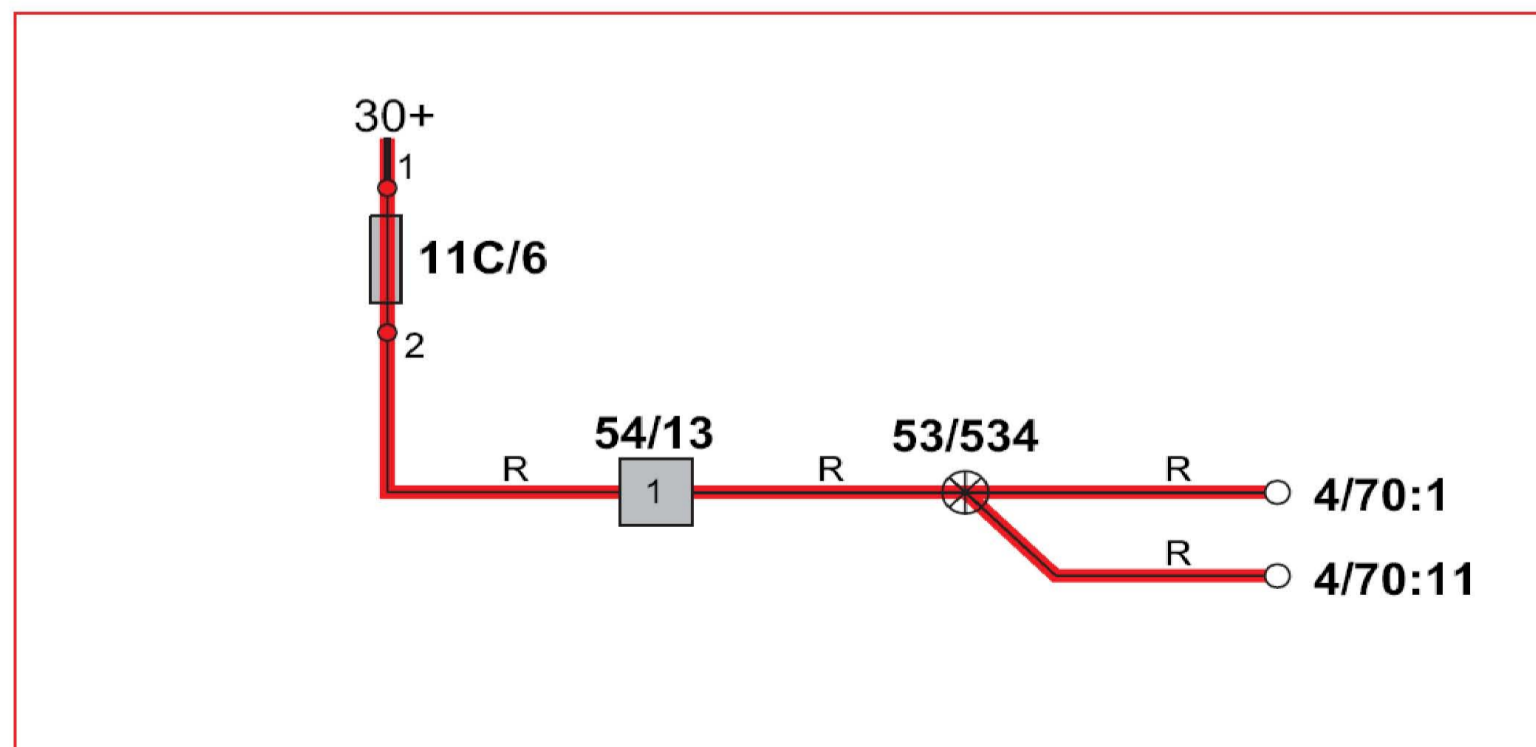
53/526



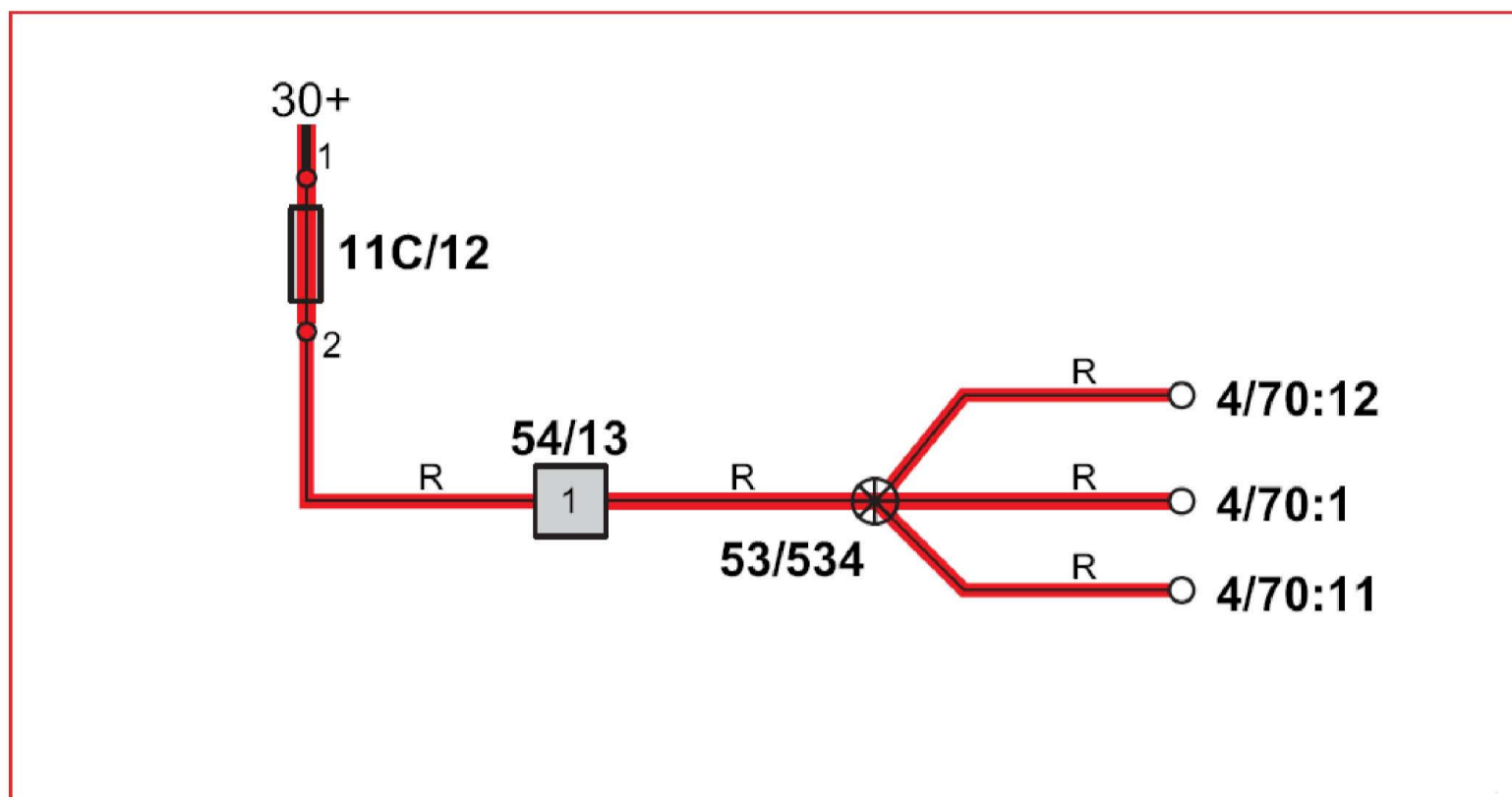
53/532



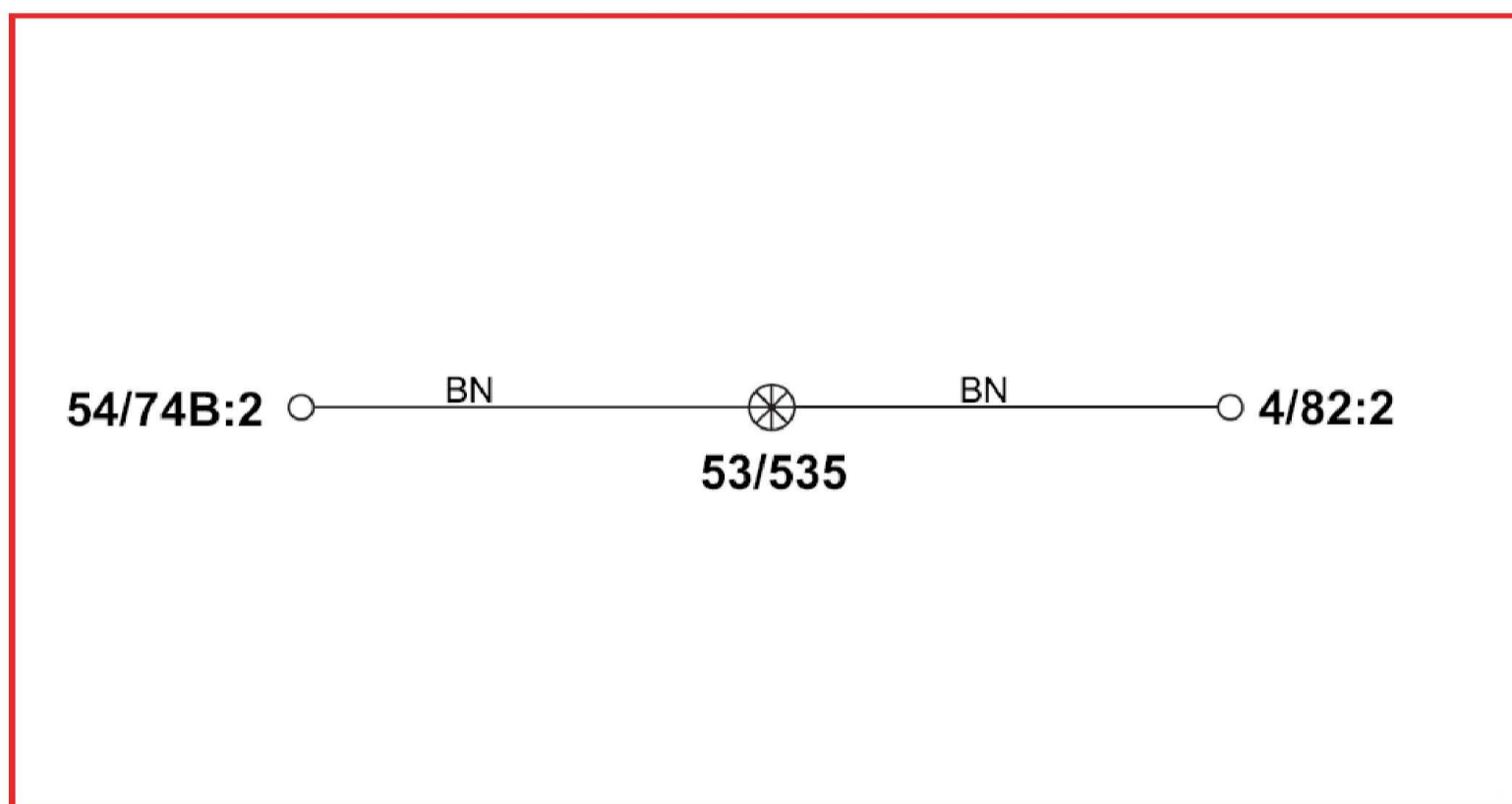
53/534 V70



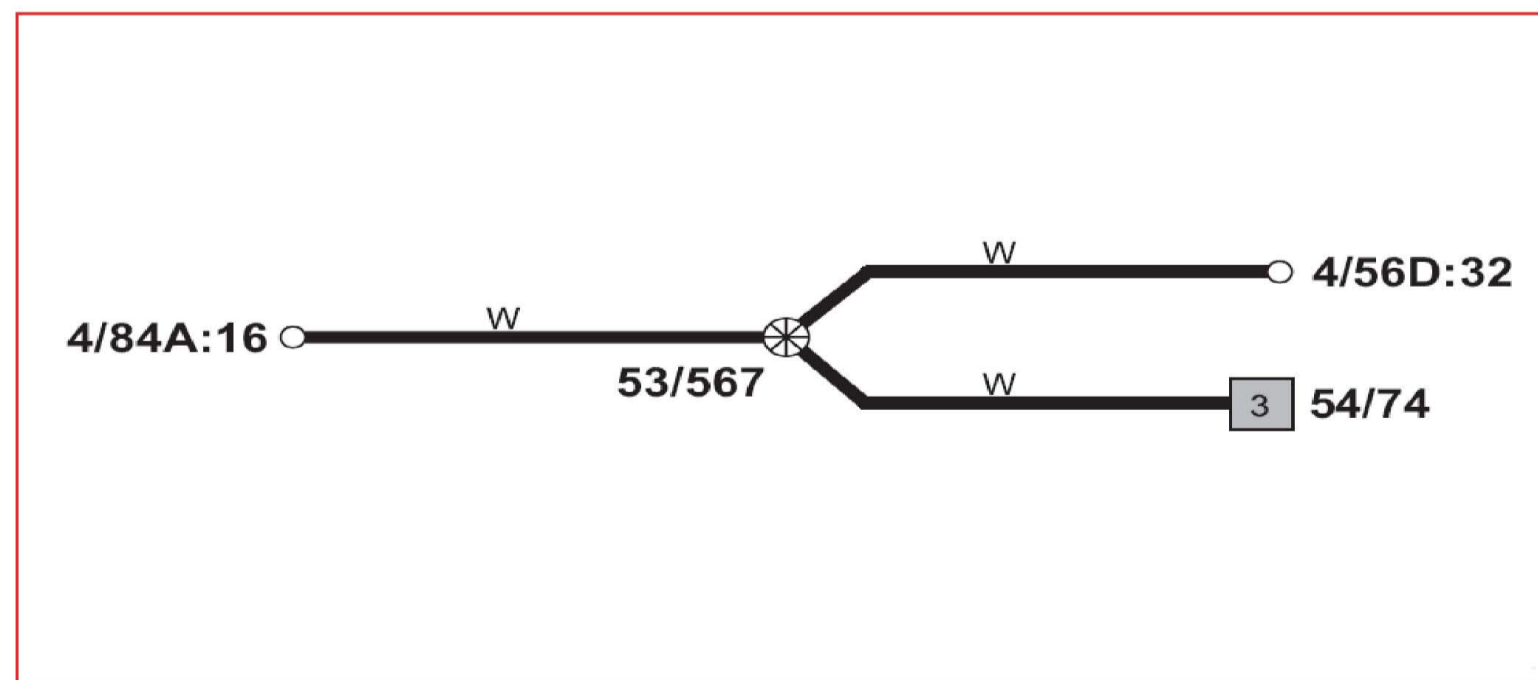
53/534 XC90



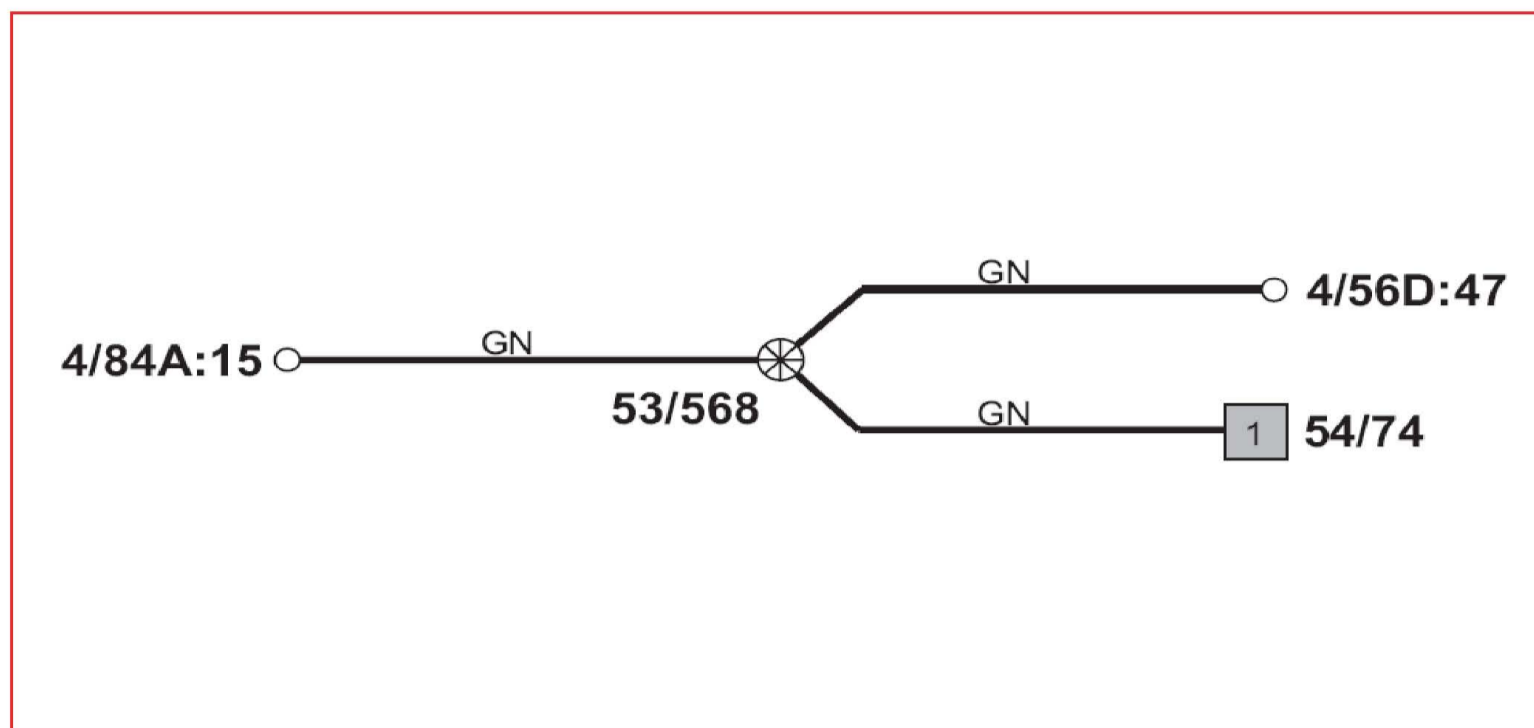
53/535



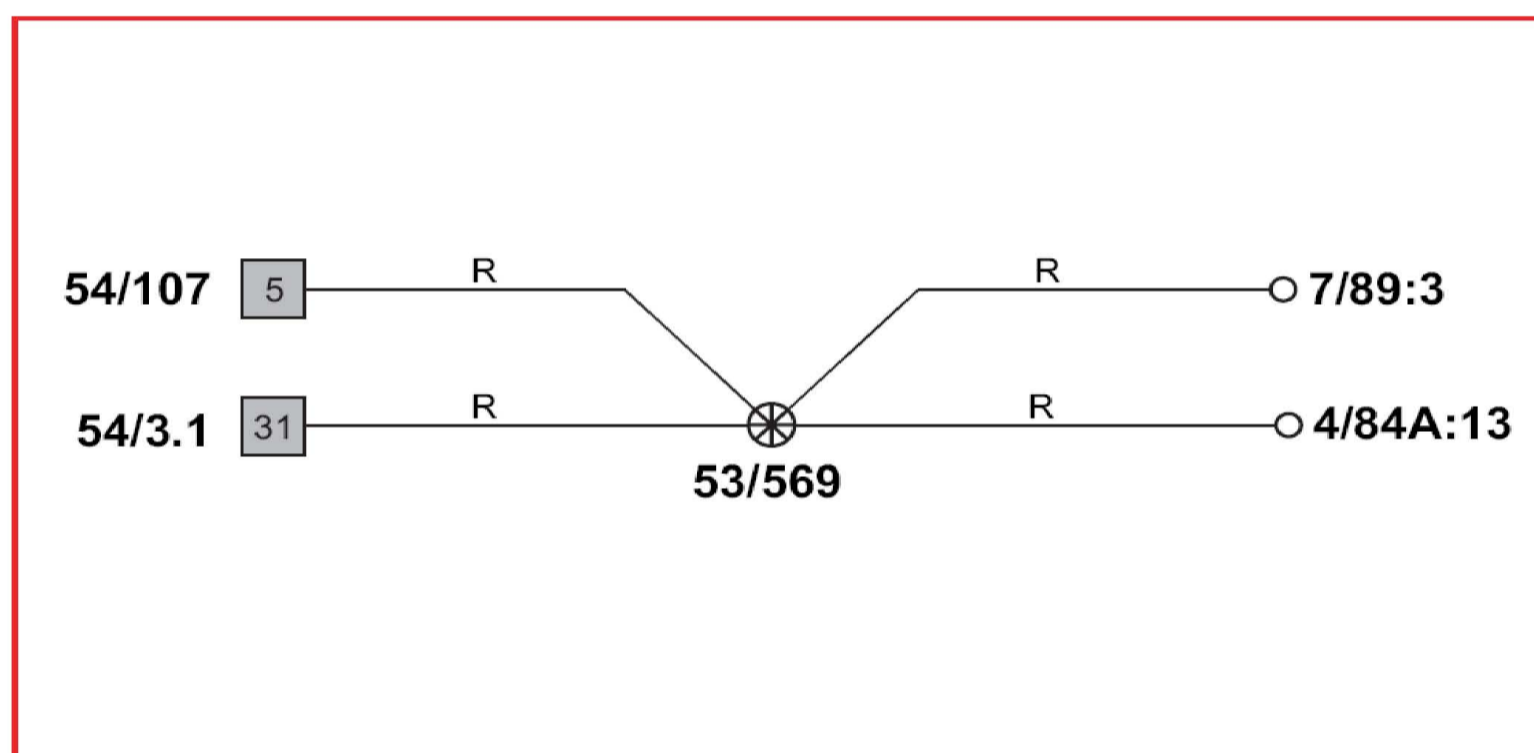
53/567



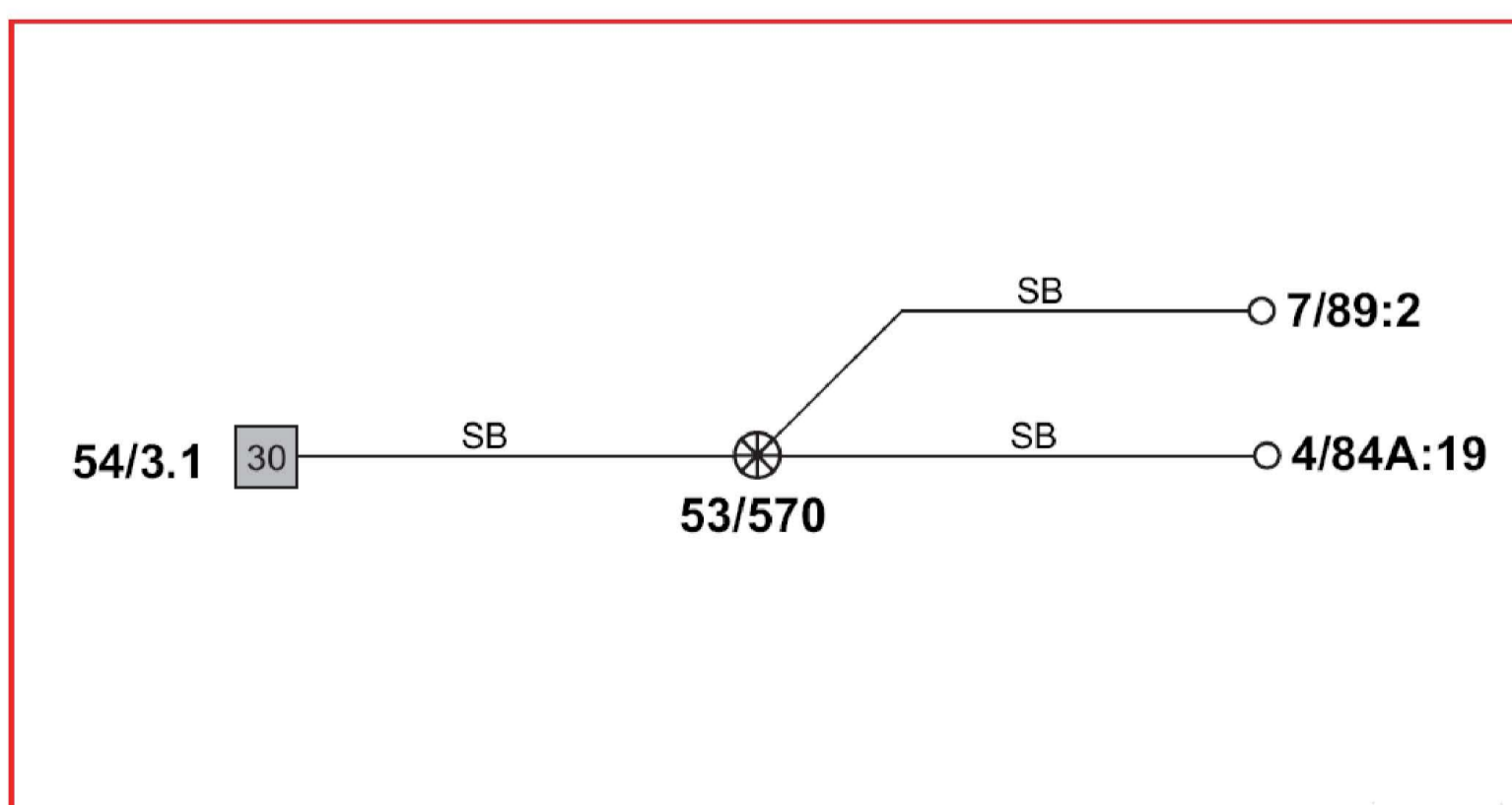
53/568



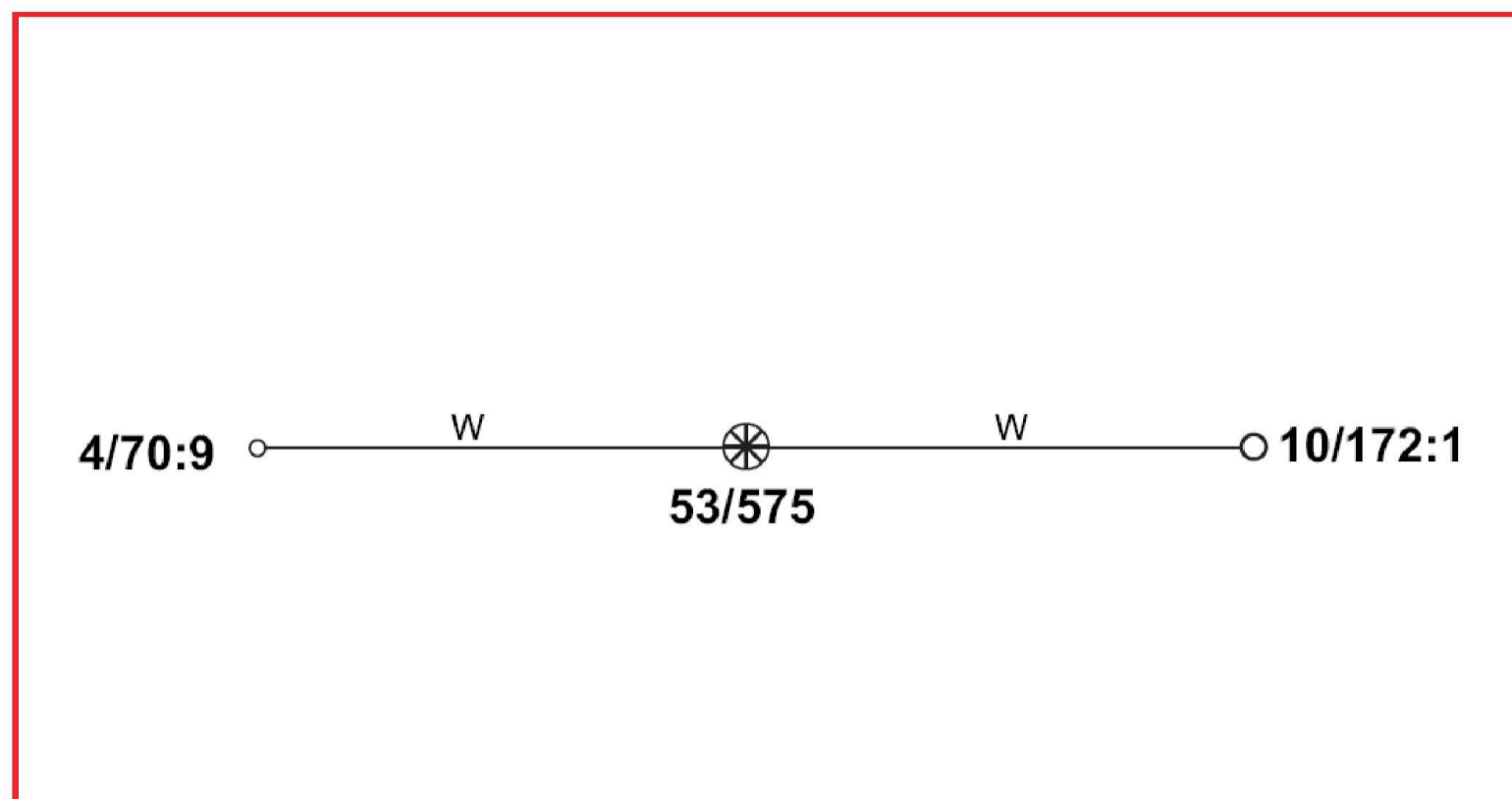
53/569



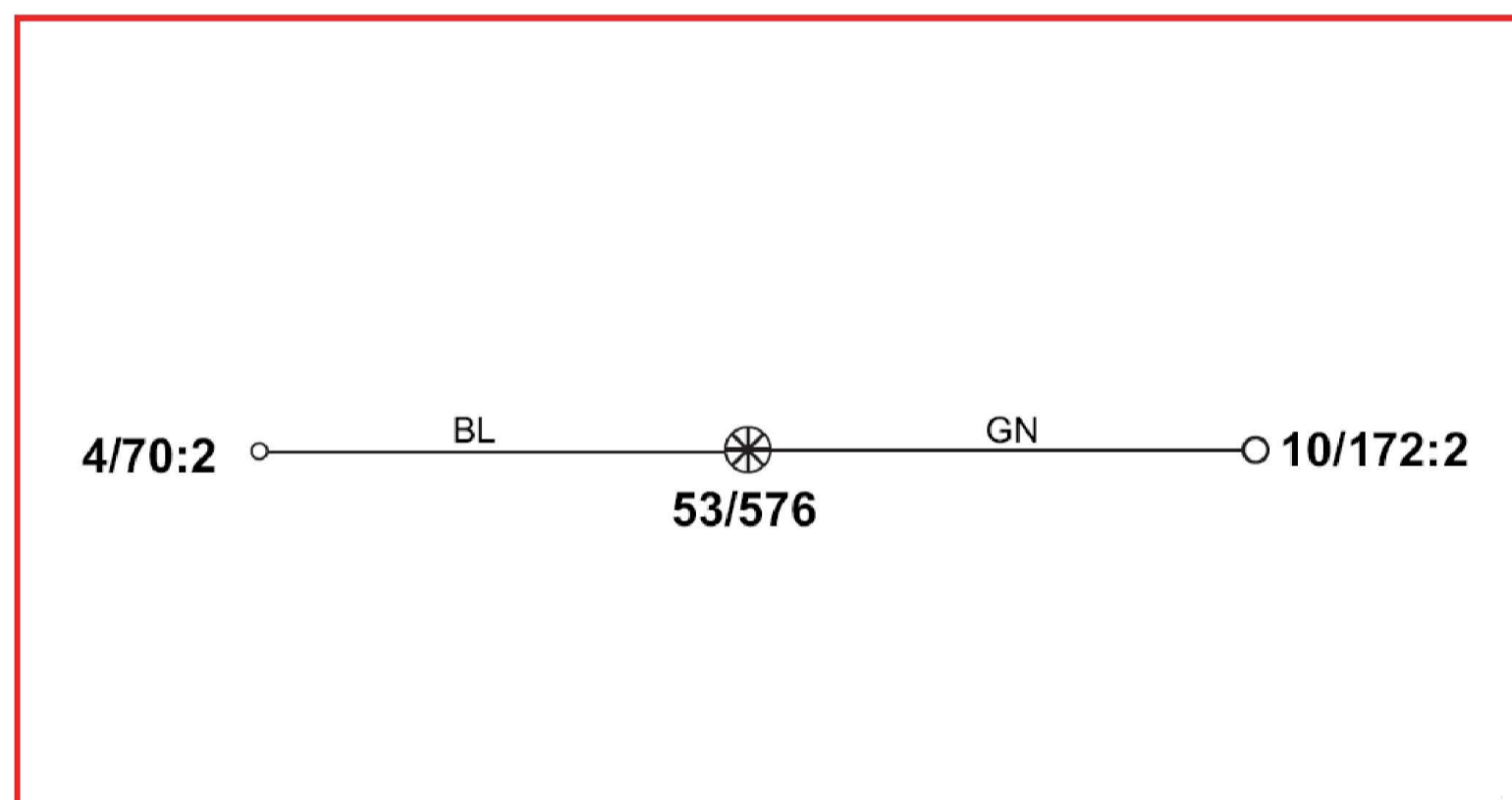
53/570



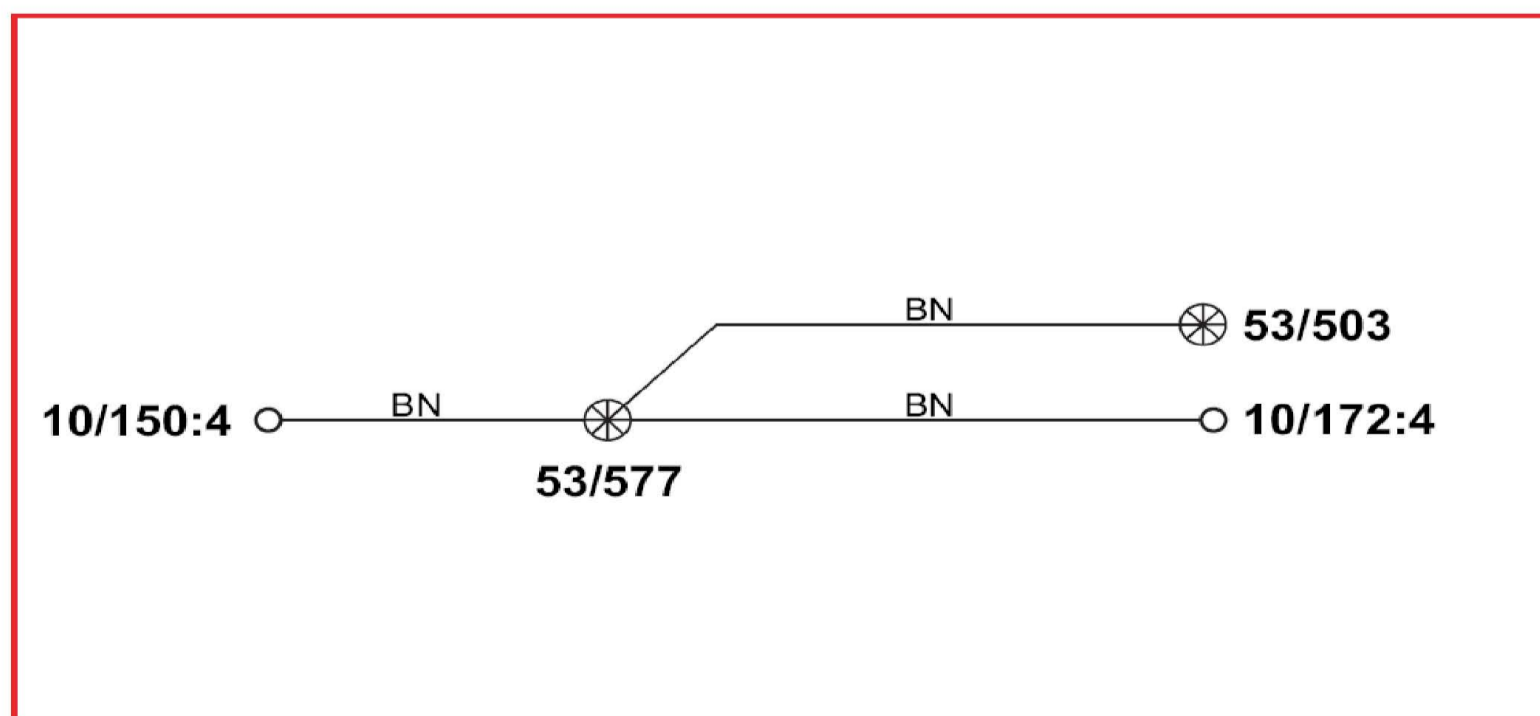
53/575



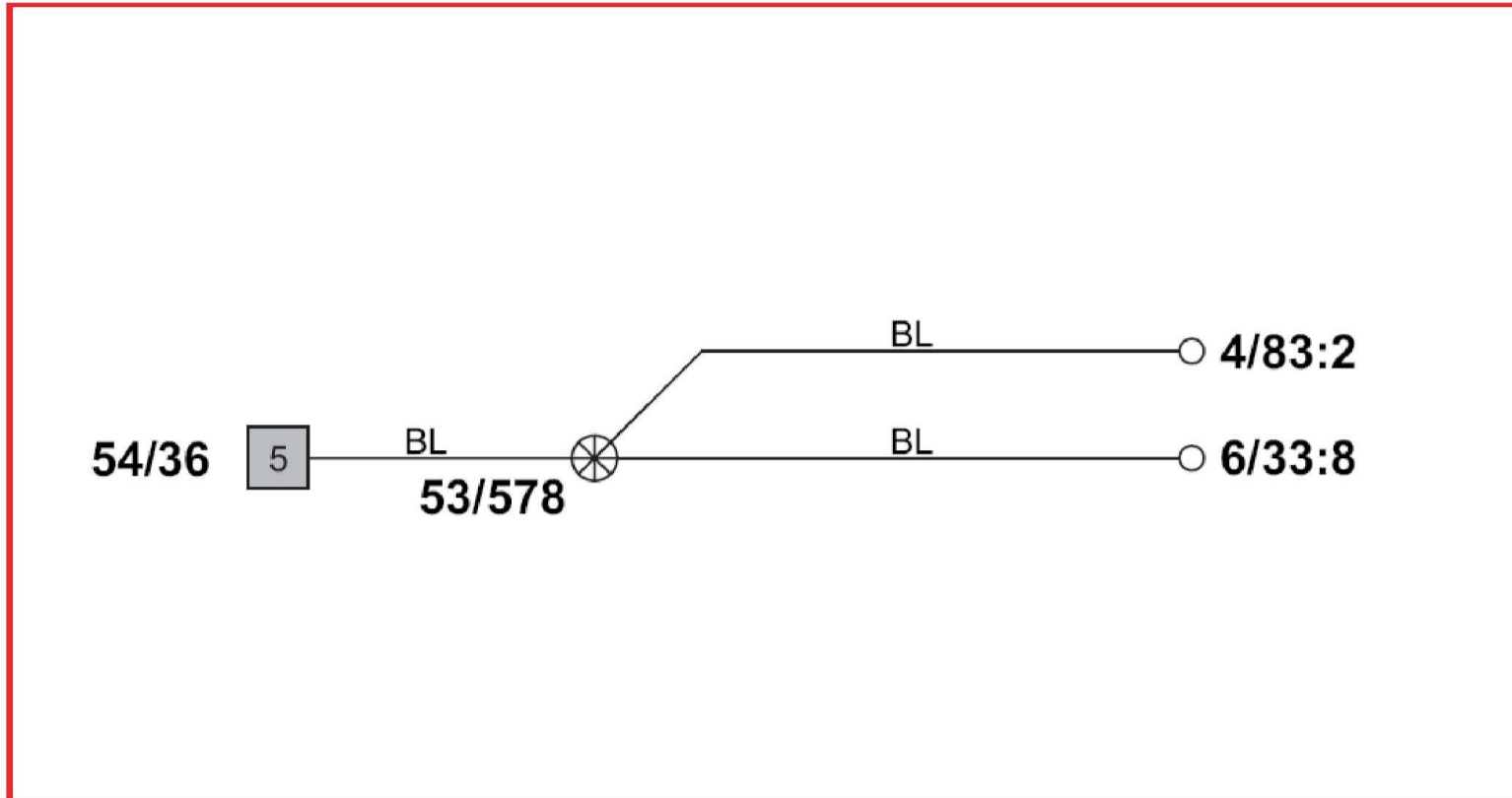
53/576



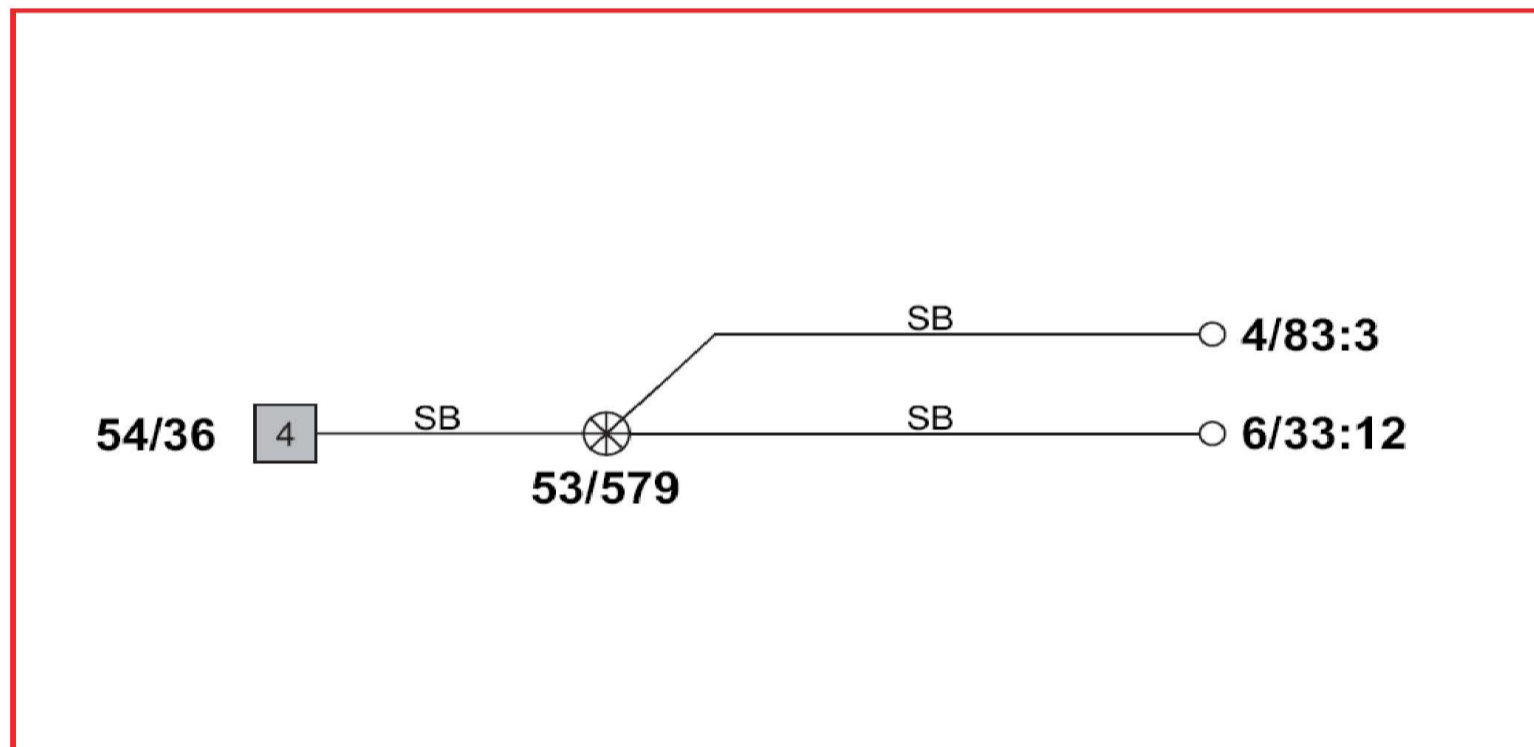
53/577



53/578



53/579



53/582

