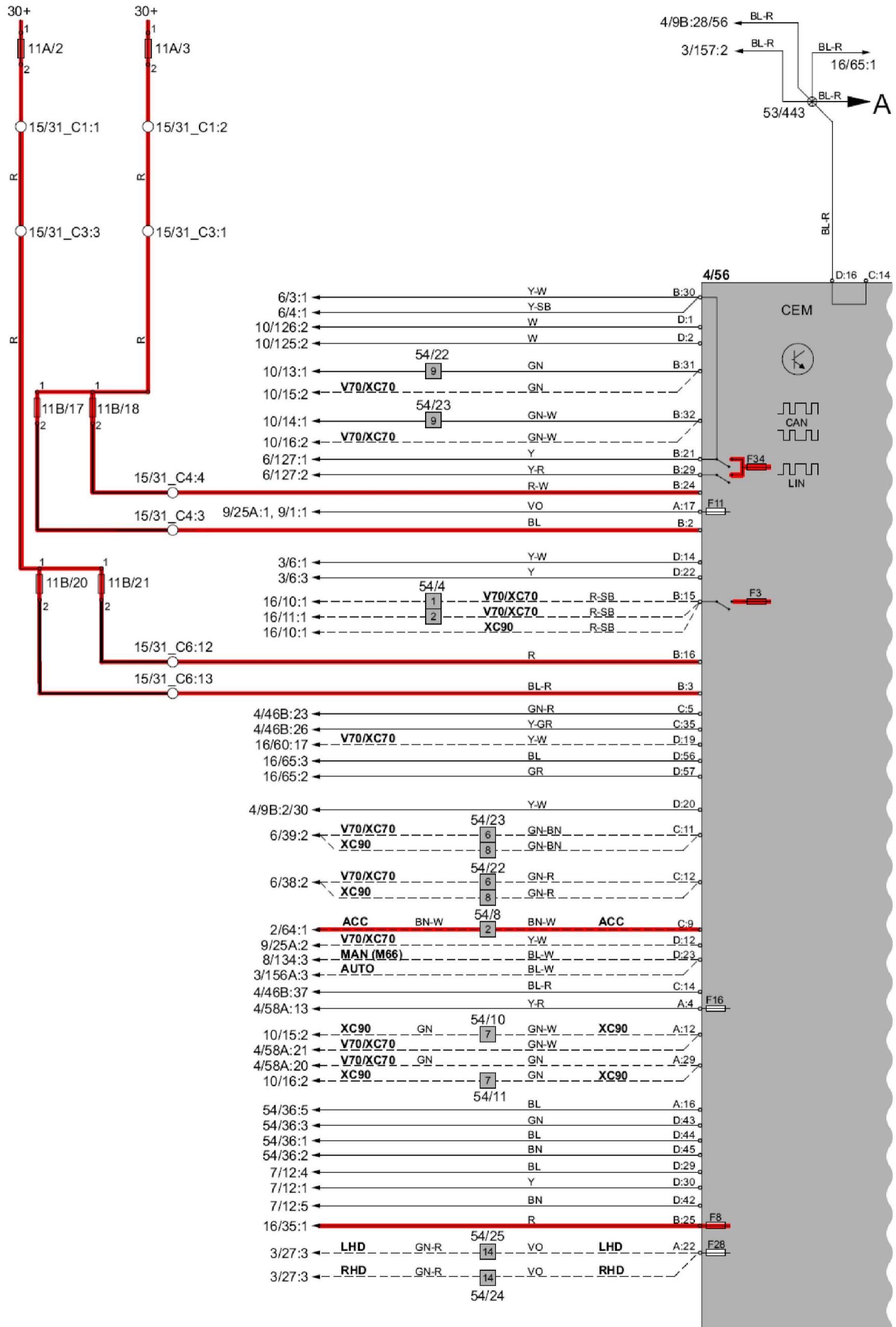
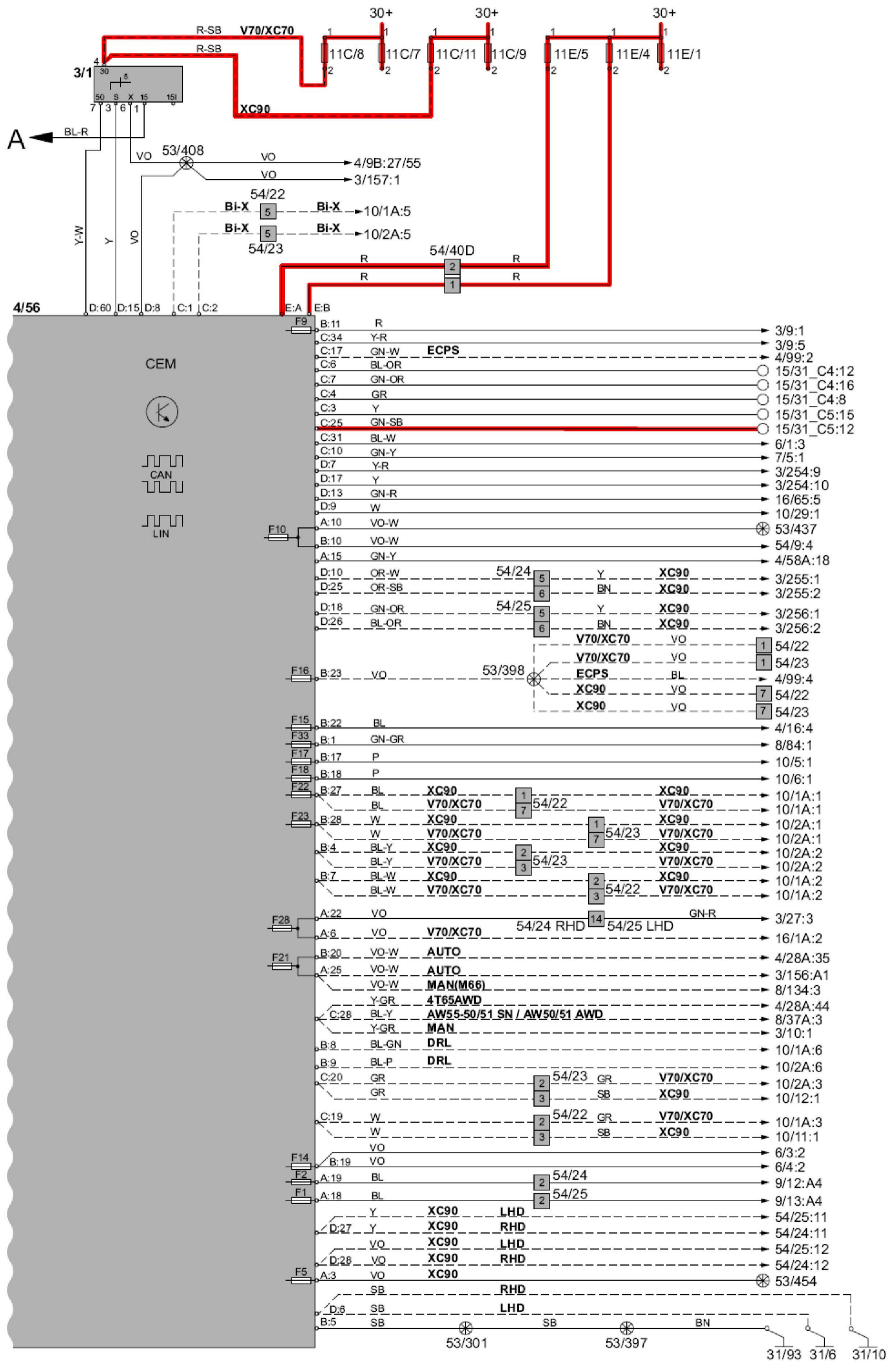


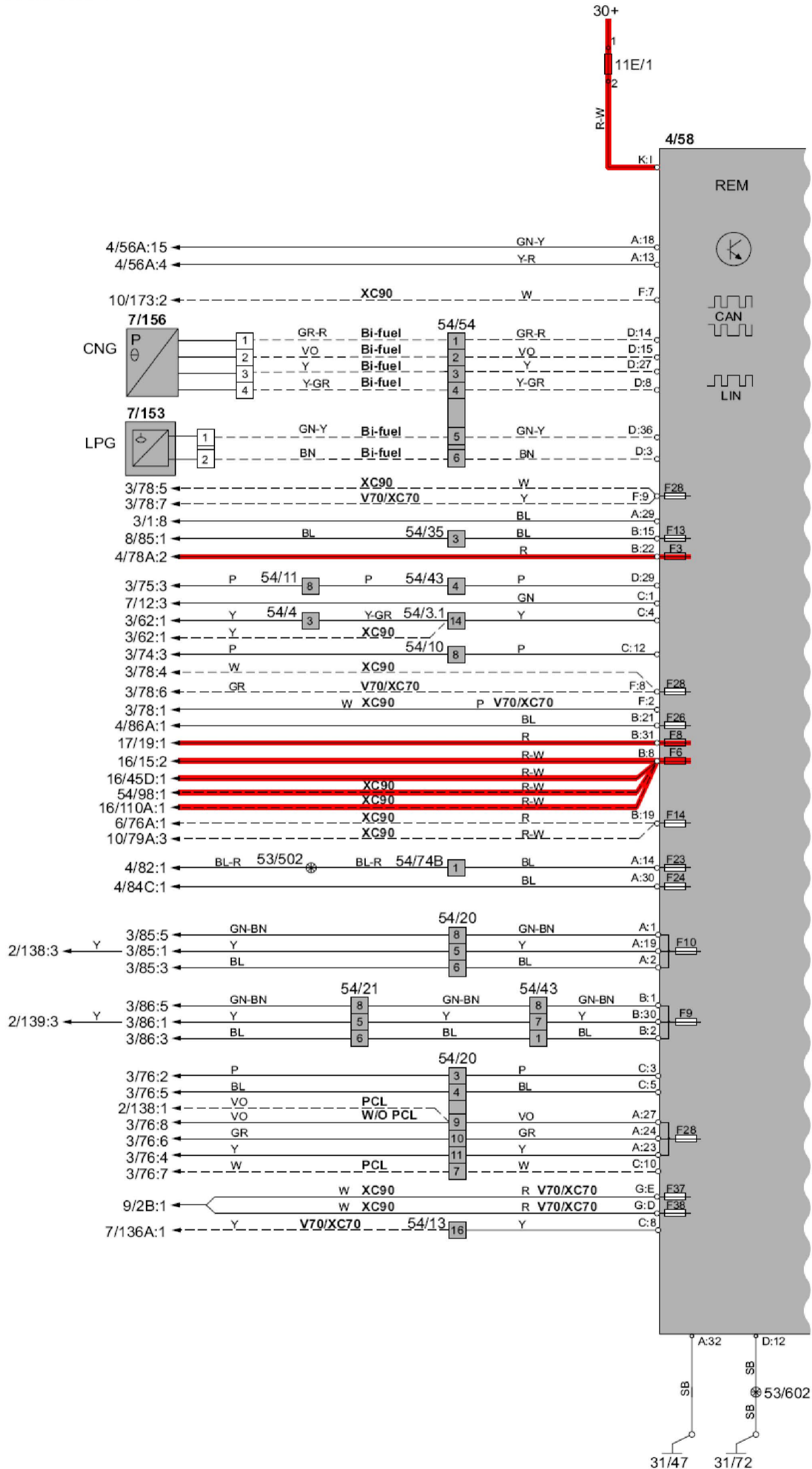
6. 控制模块

1). 中央电子模块 (CEM)

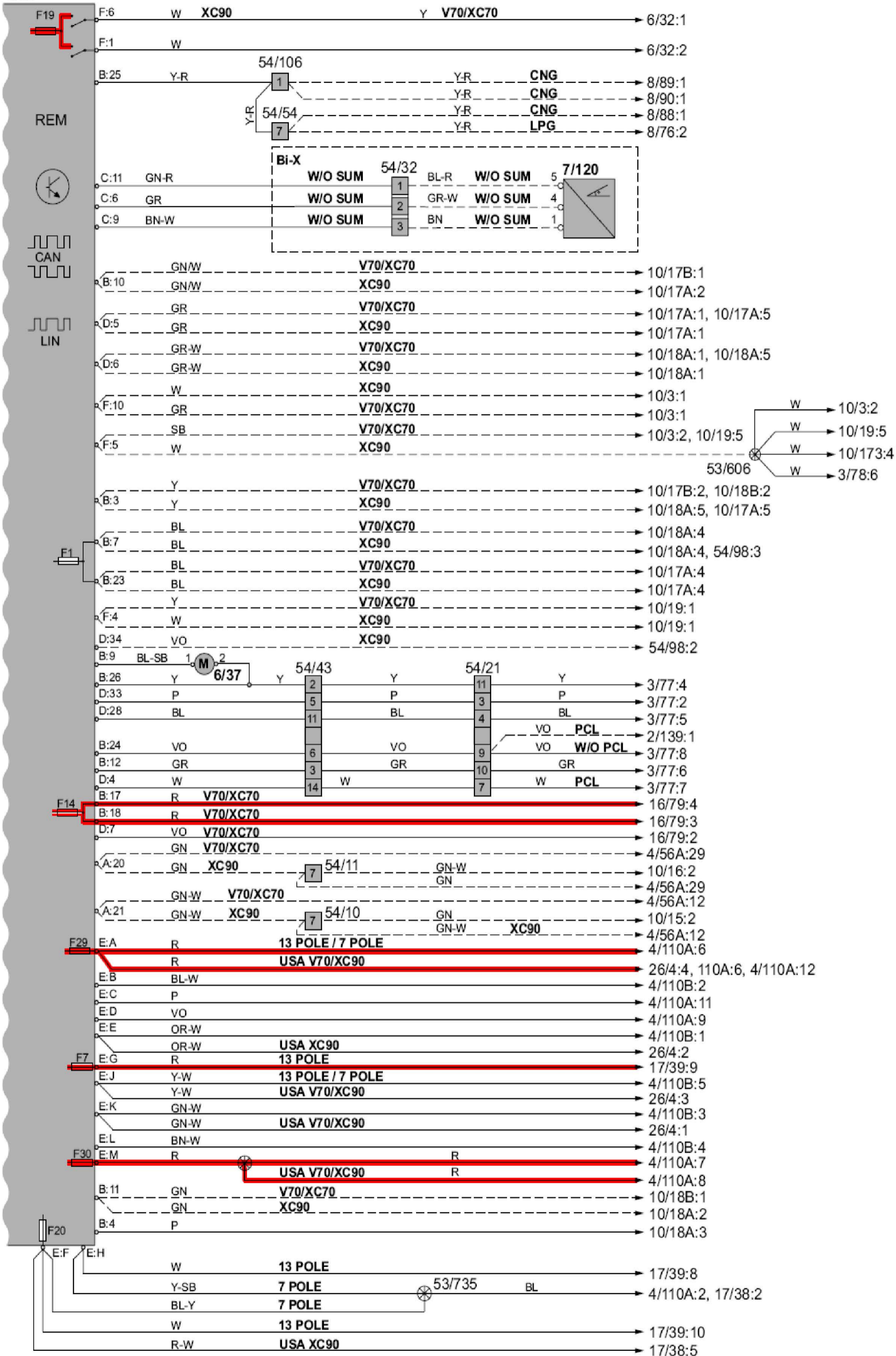




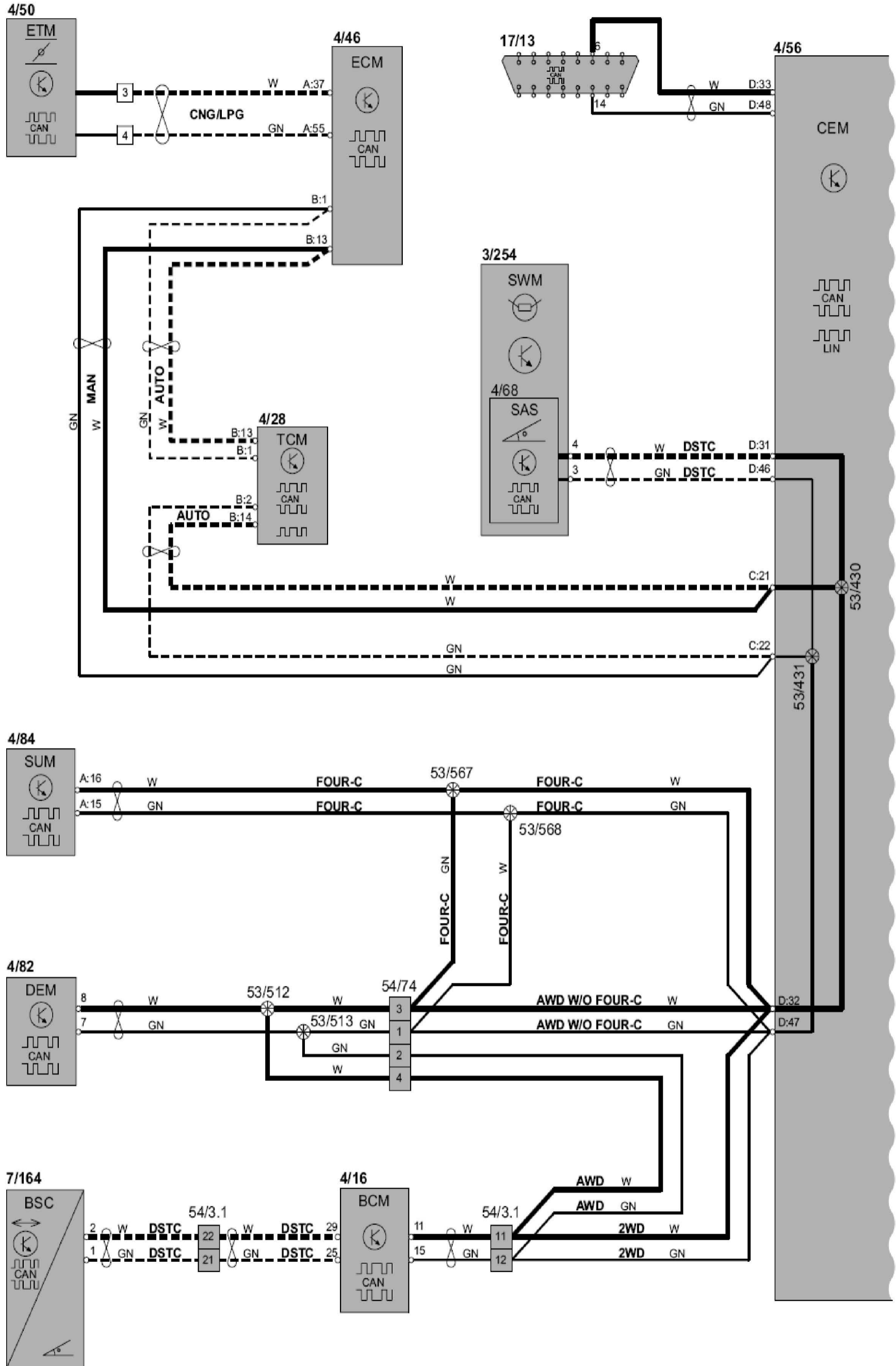
2). 后电子模块 (REM)



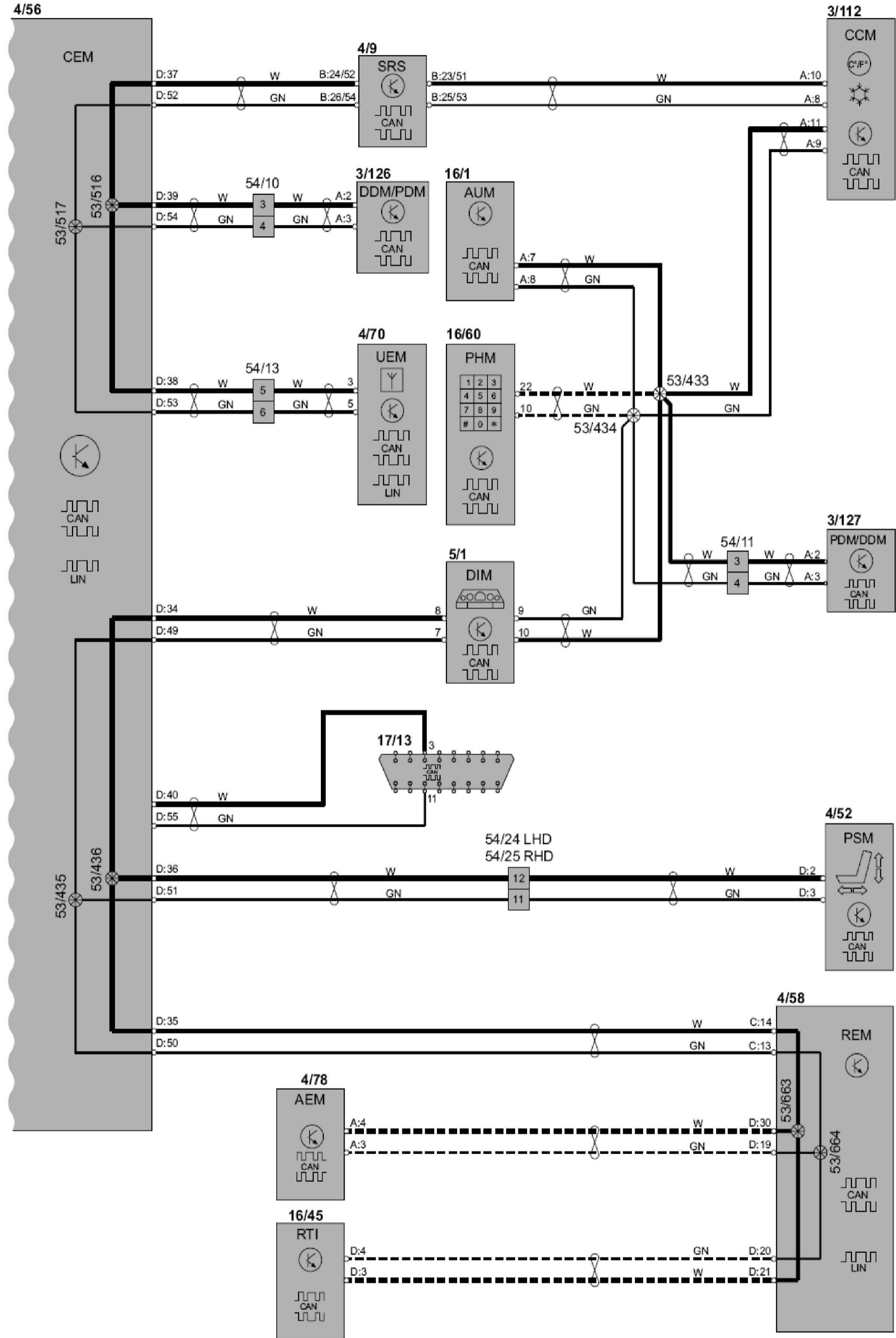
4/58



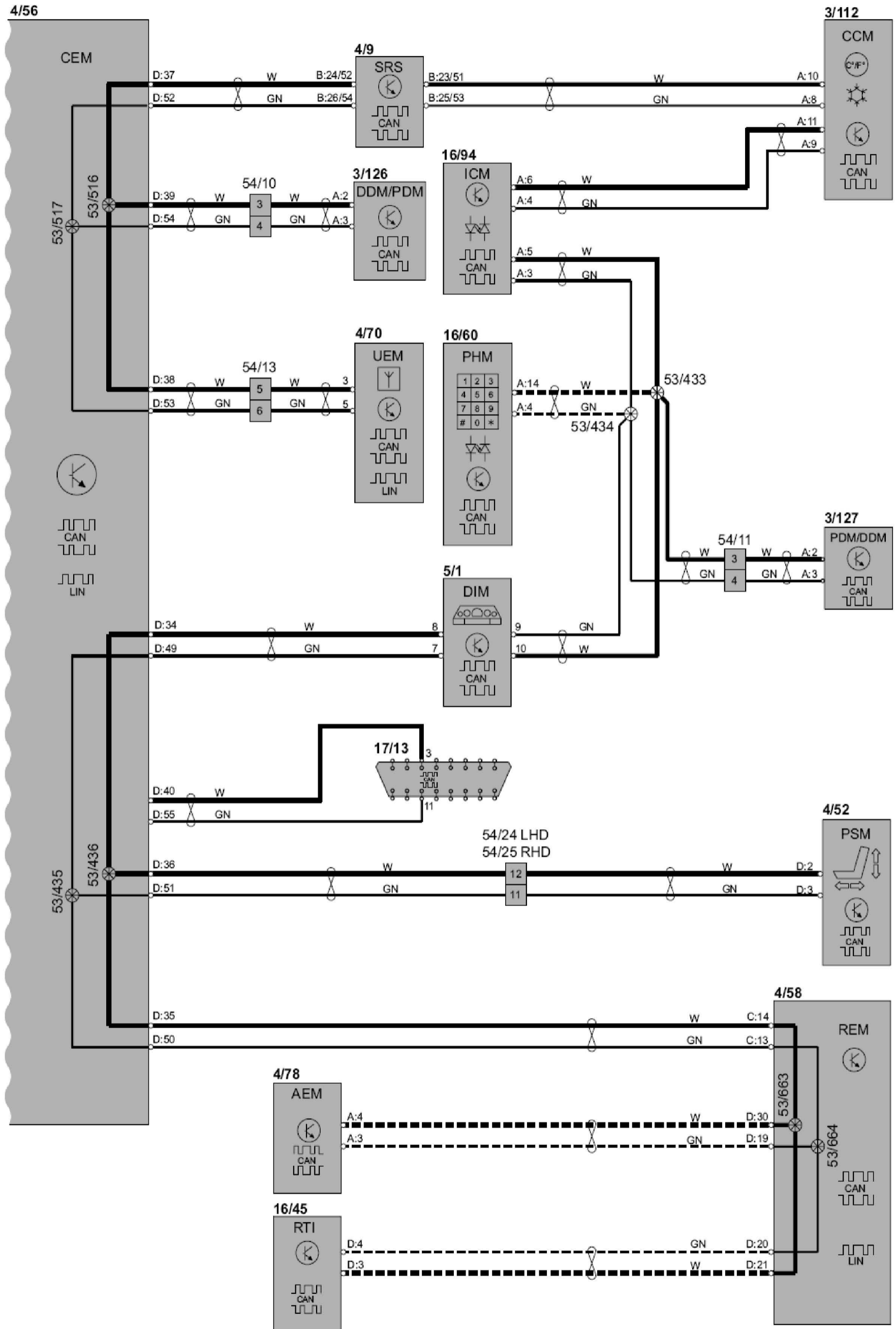
3). 高速 CAN 数据通讯



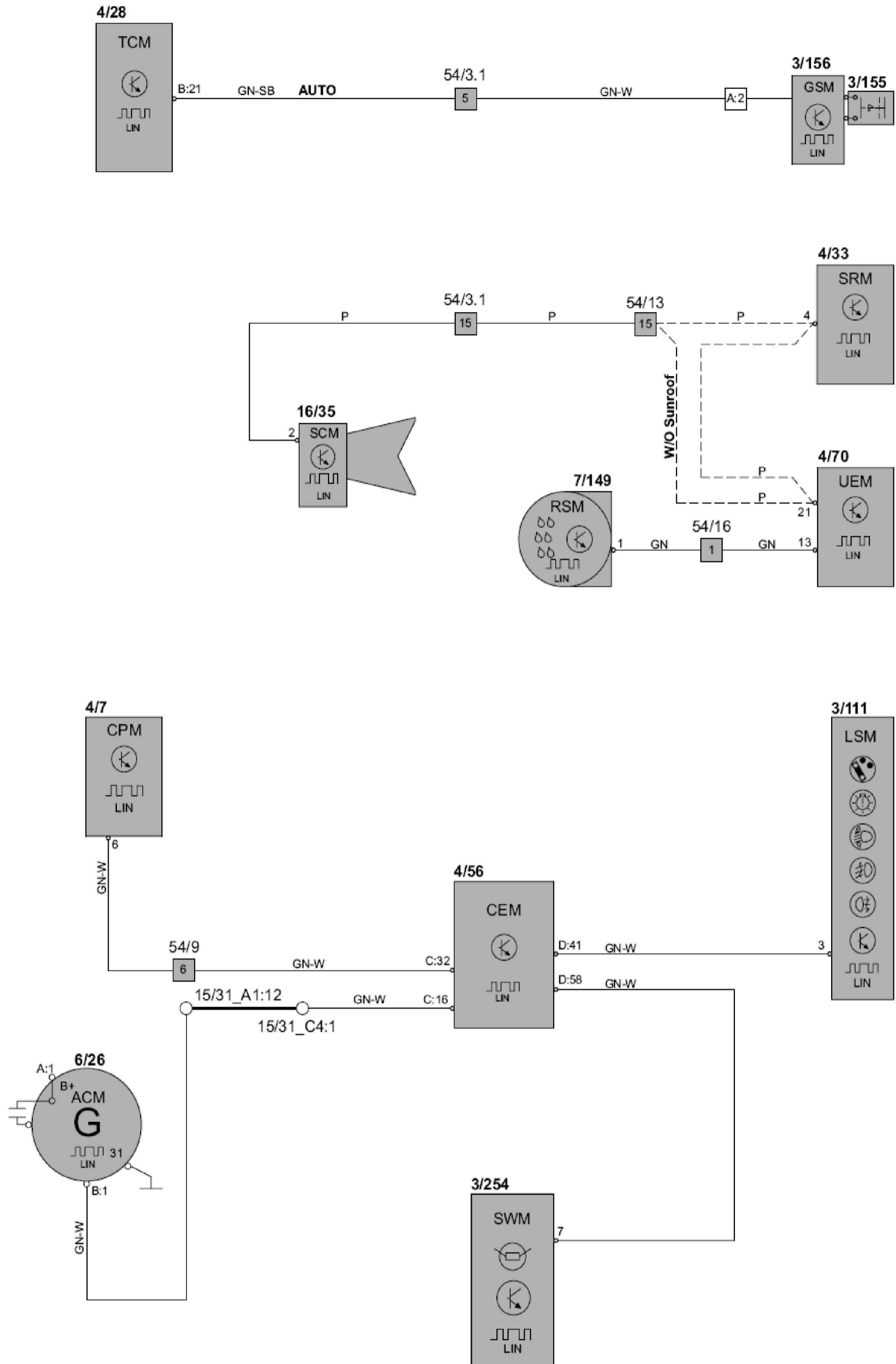
4). 低速 CAN 数据通讯 V70

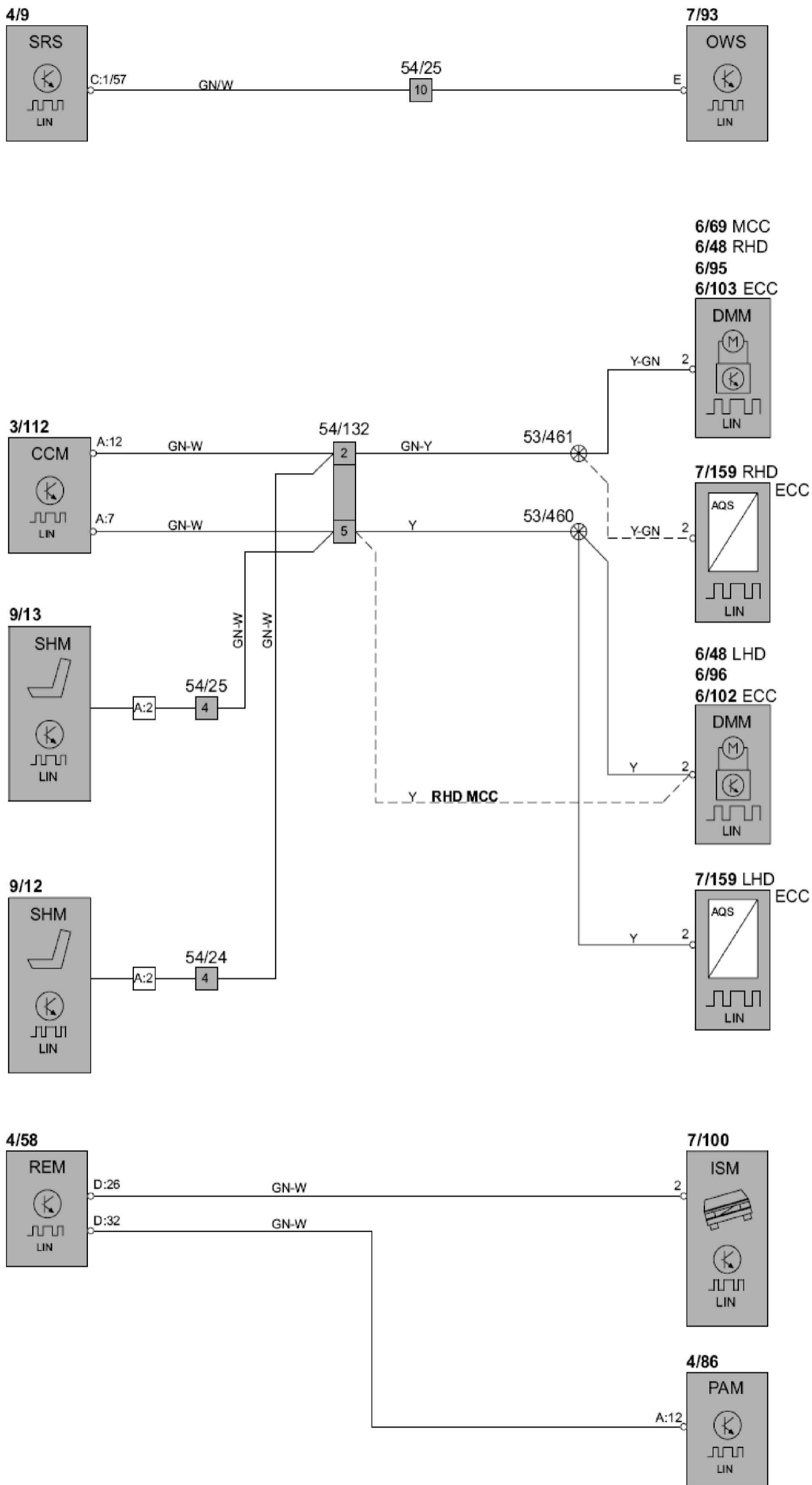


5). 低速 CAN 数据通讯 XC90



6). LIN 数据通讯





7). MOST 数据通讯 XC90

