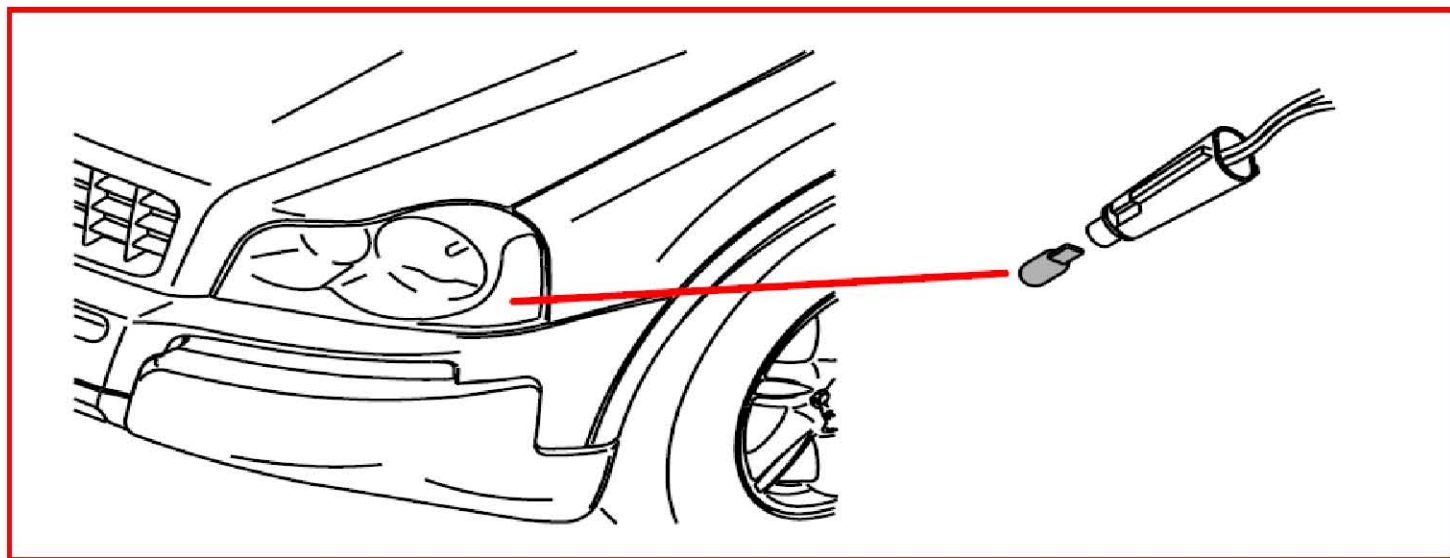
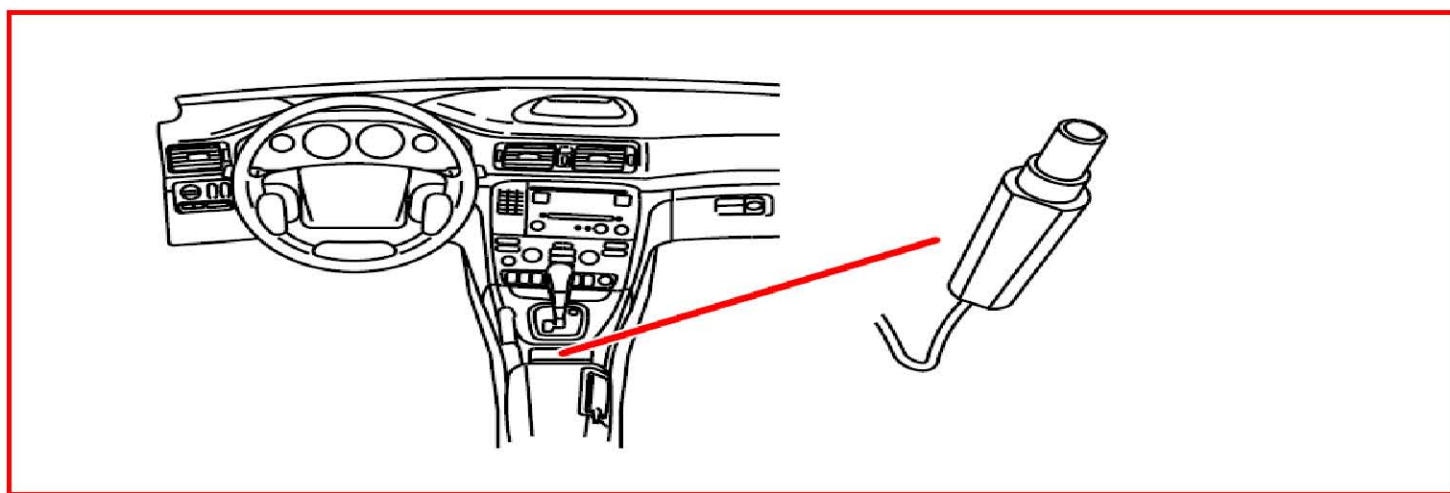


47. 零组件图标(10\71-16\3)

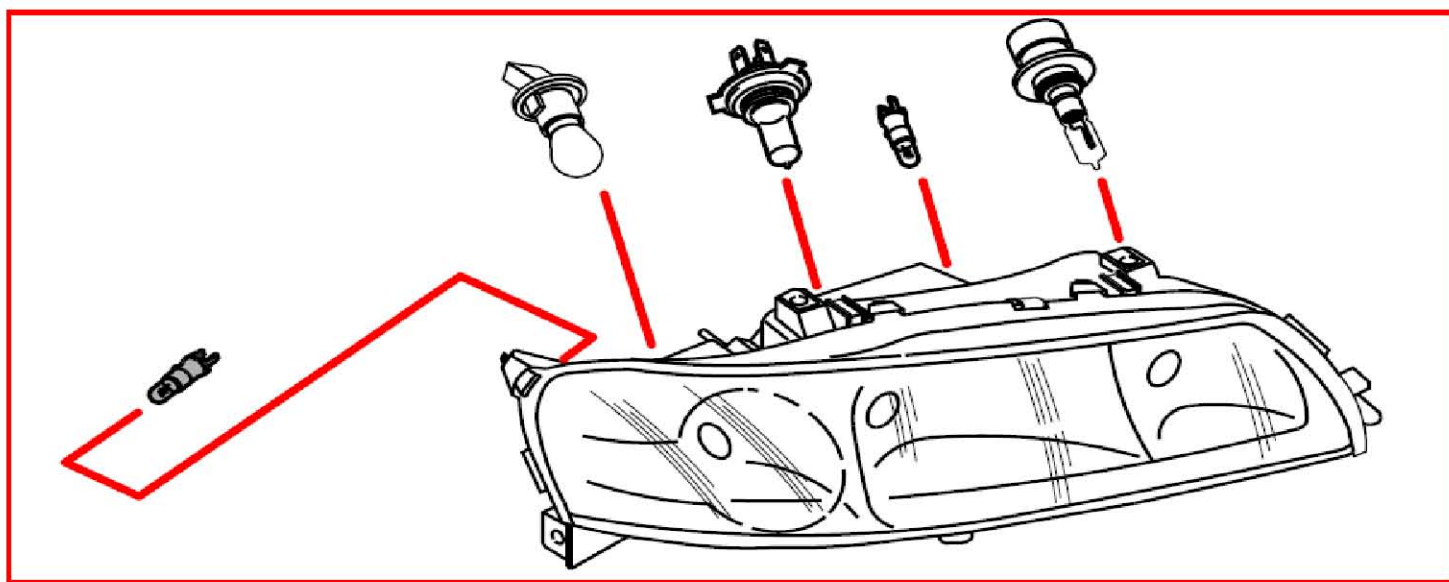
10/71 左前車側行車燈 XC90



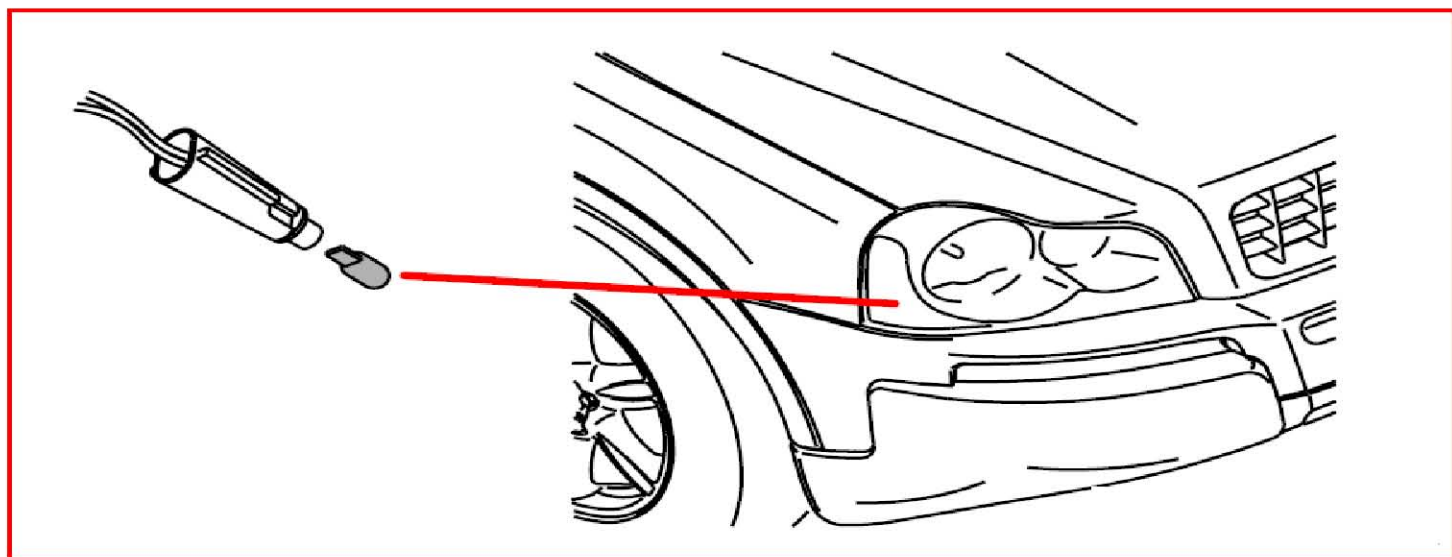
10/72 前煙灰缸照明燈



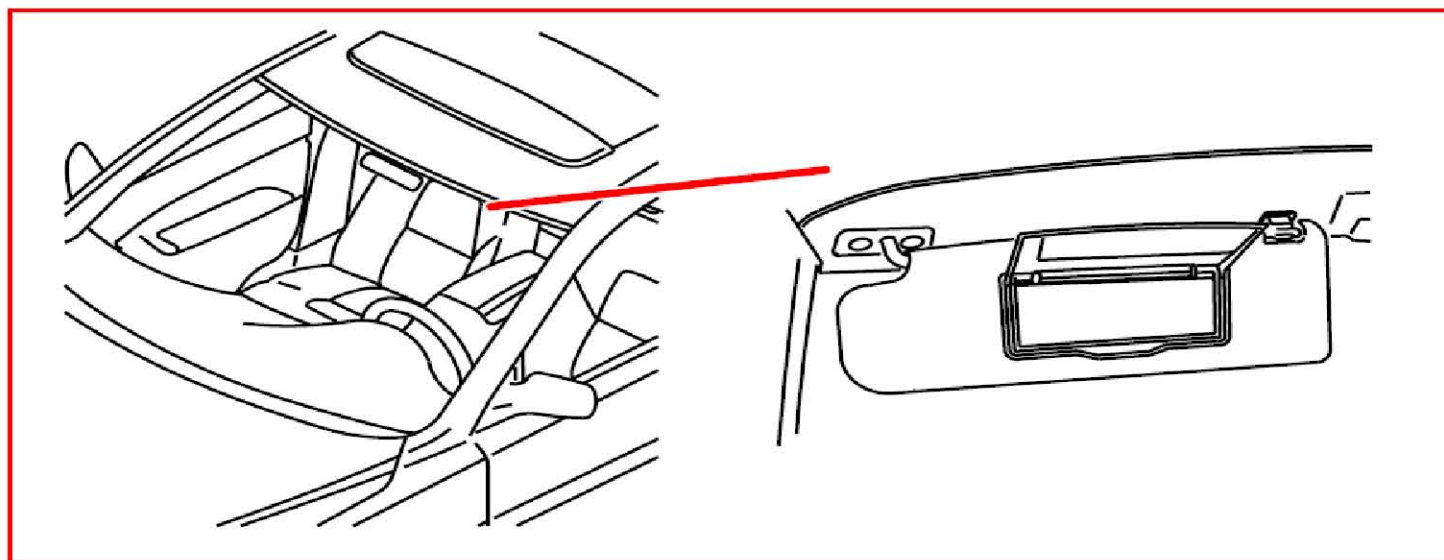
10/73 右前車側行車燈 V70



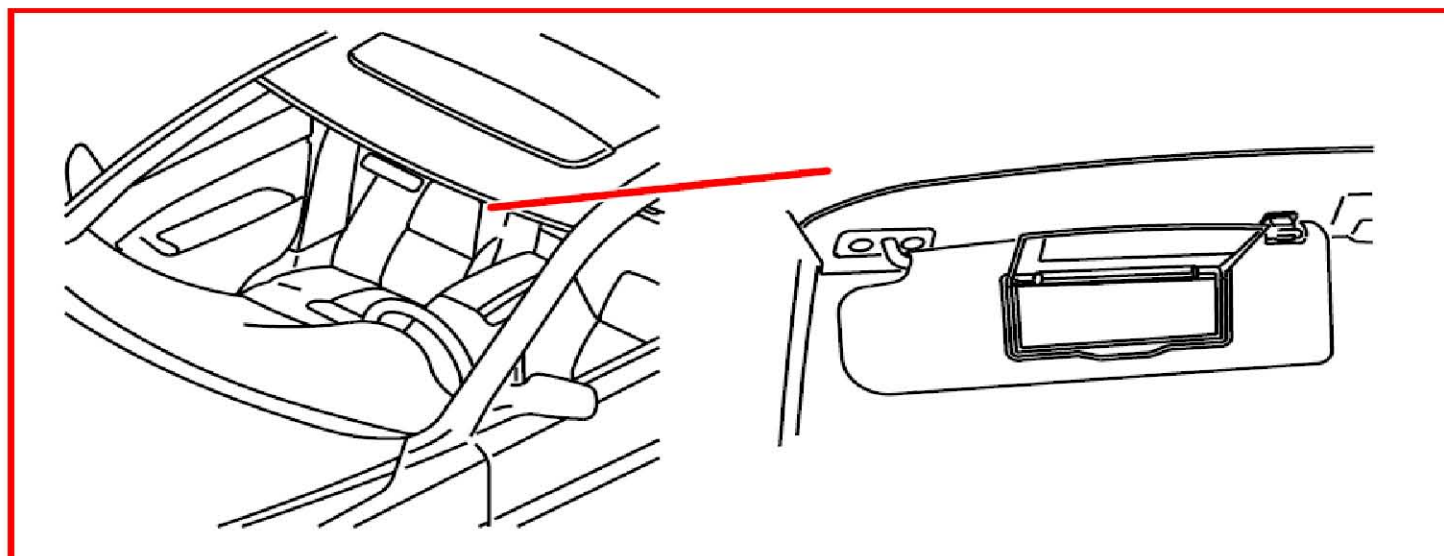
10/73 右前車側行車燈 XC90



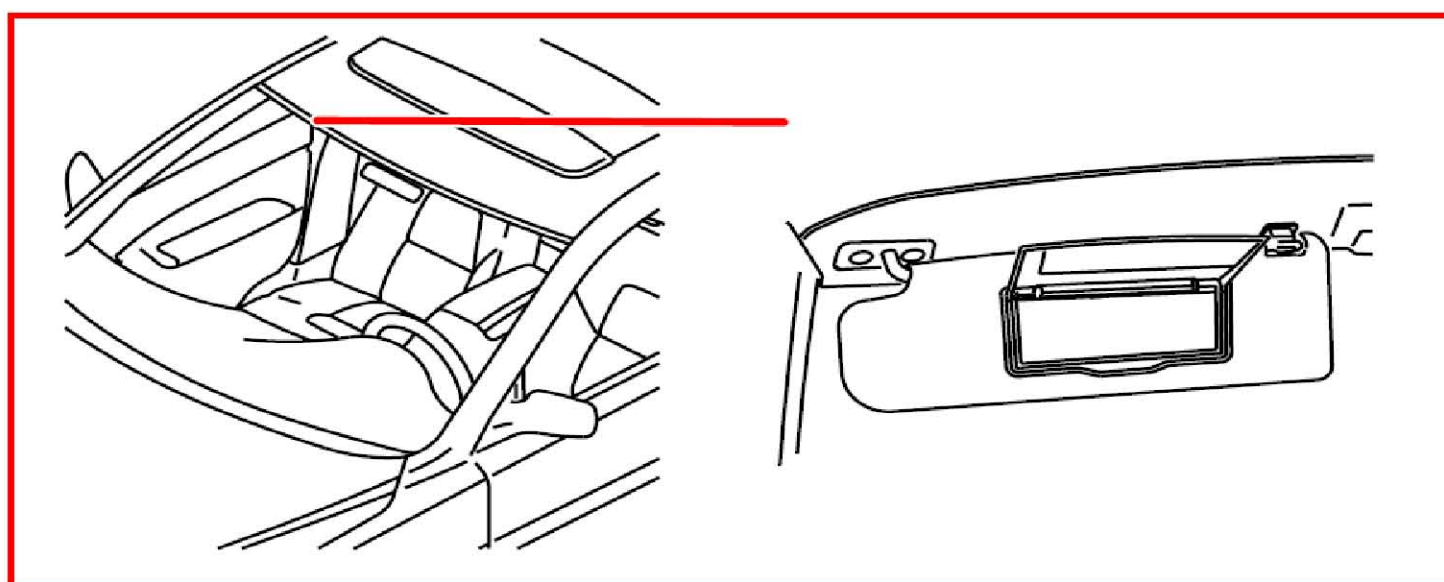
10/114 左化妝鏡照明燈 V70



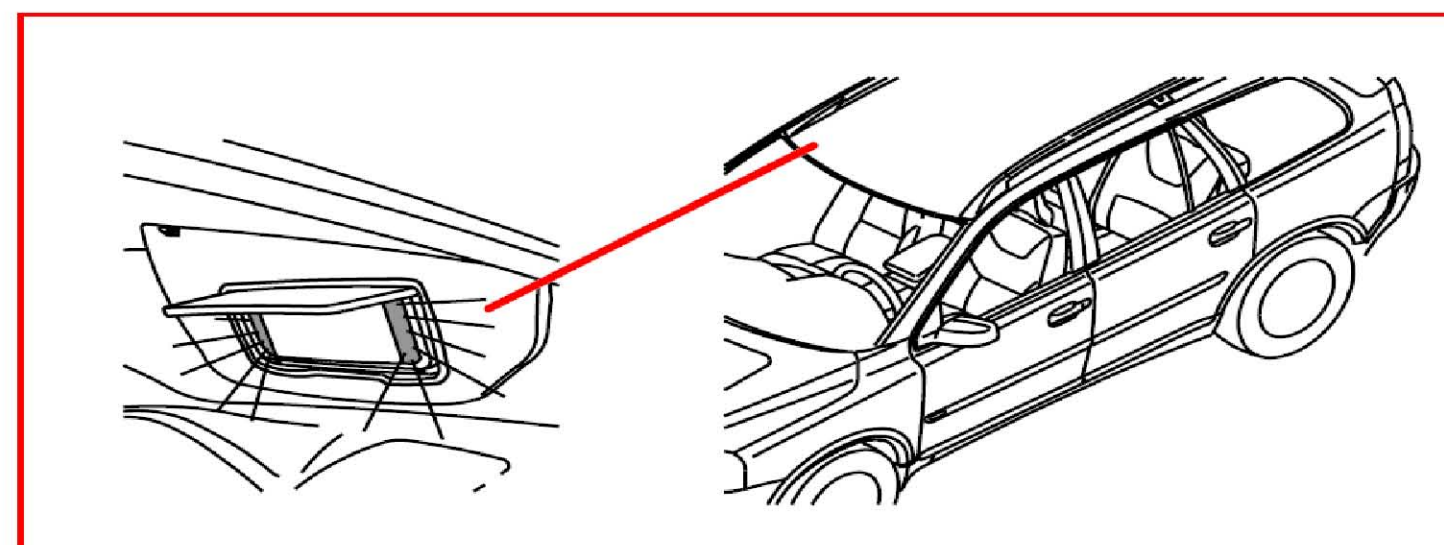
10/114 左化妝鏡照明燈 XC90



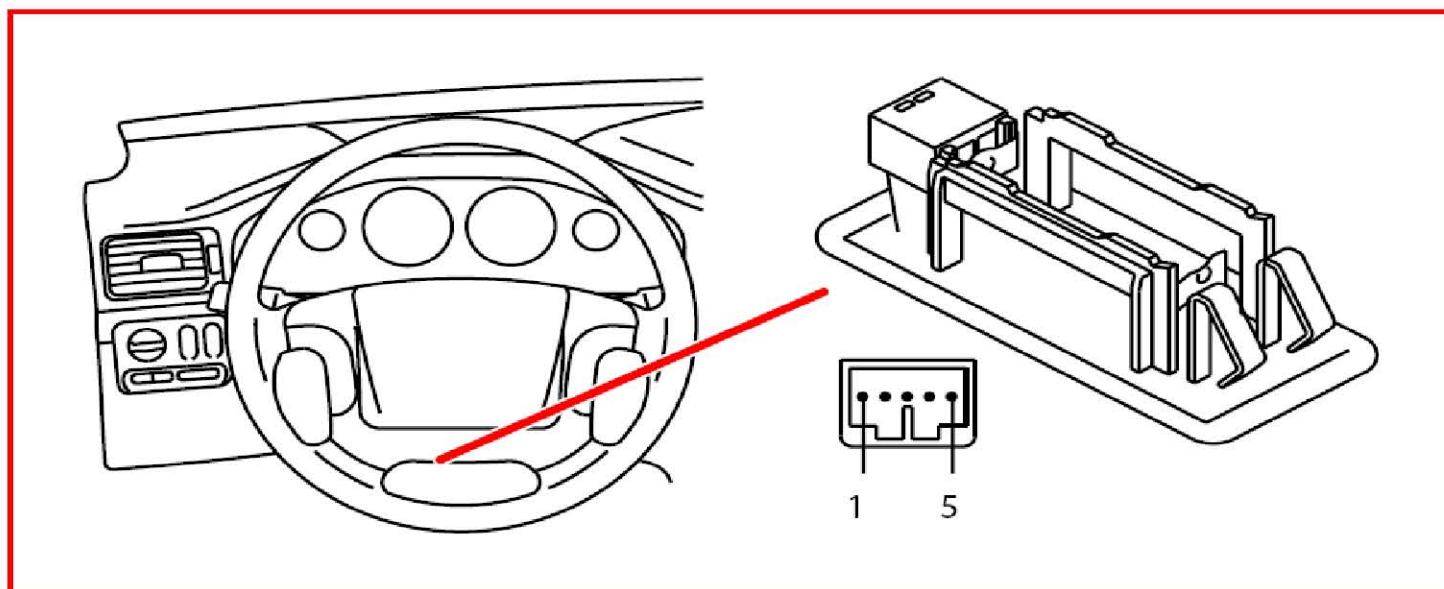
10/115 右化妝鏡照明燈 V70



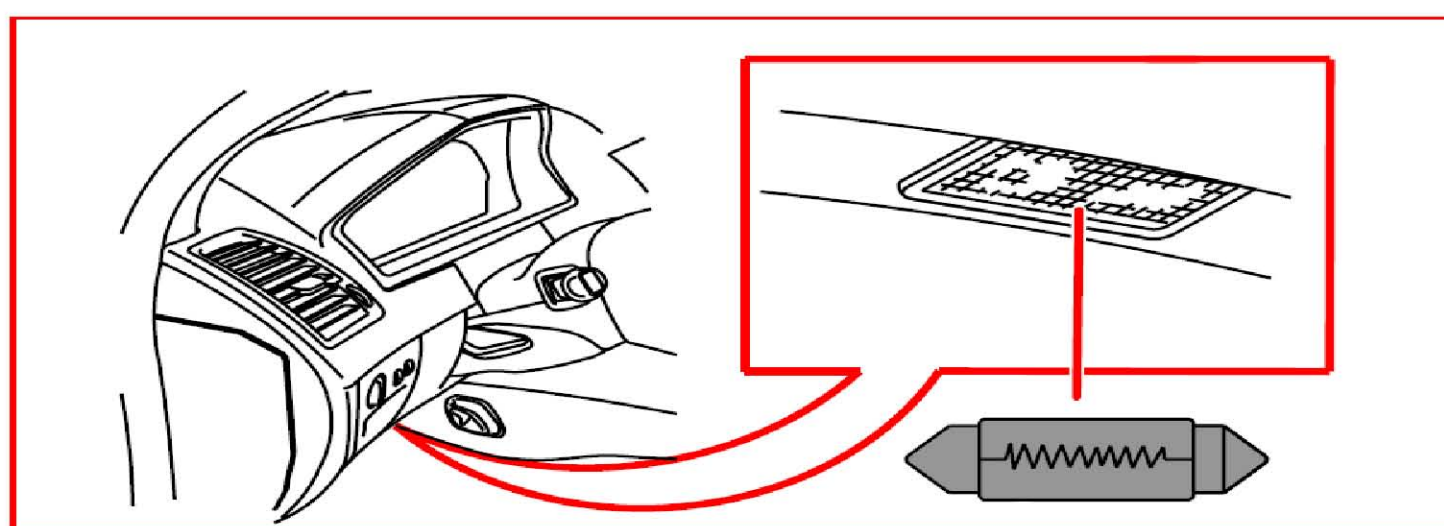
10/115 右化妝鏡照明燈 XC90



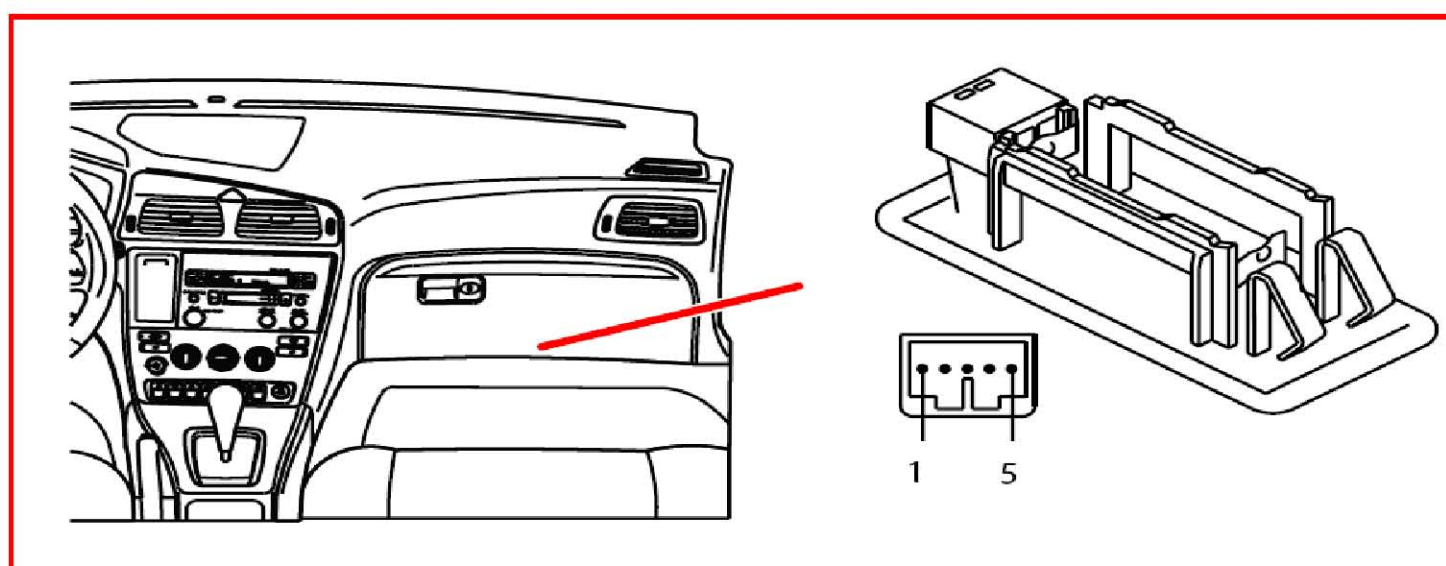
10/125 左前門控燈 V70



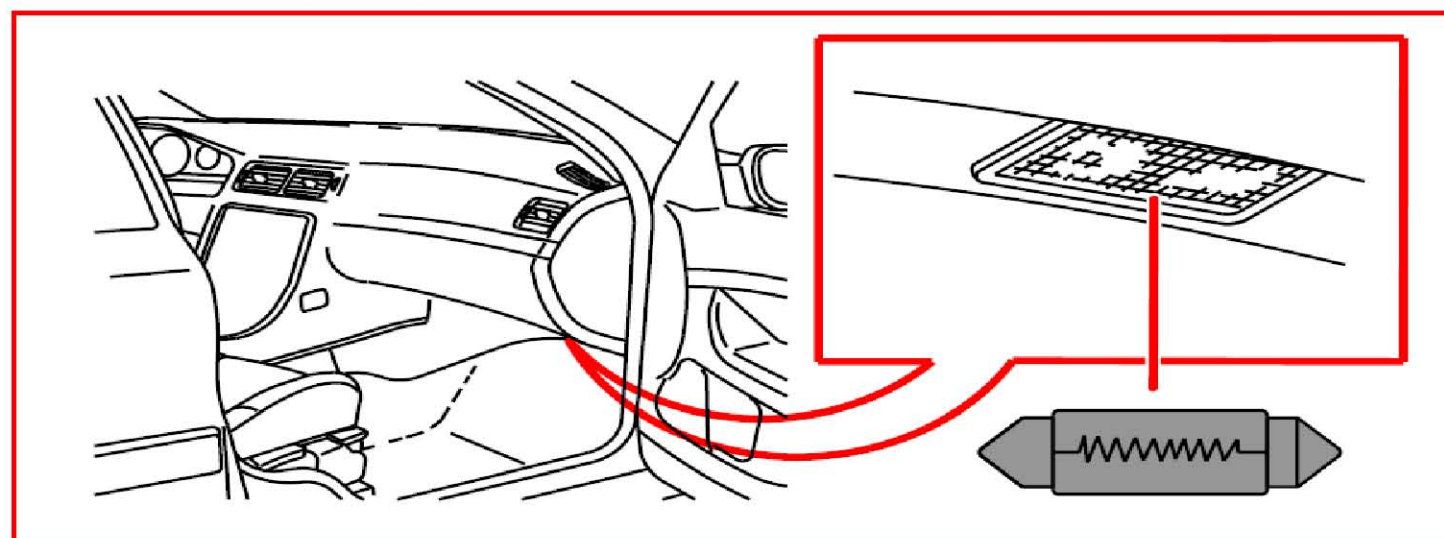
10/125 左前門控燈 XC90



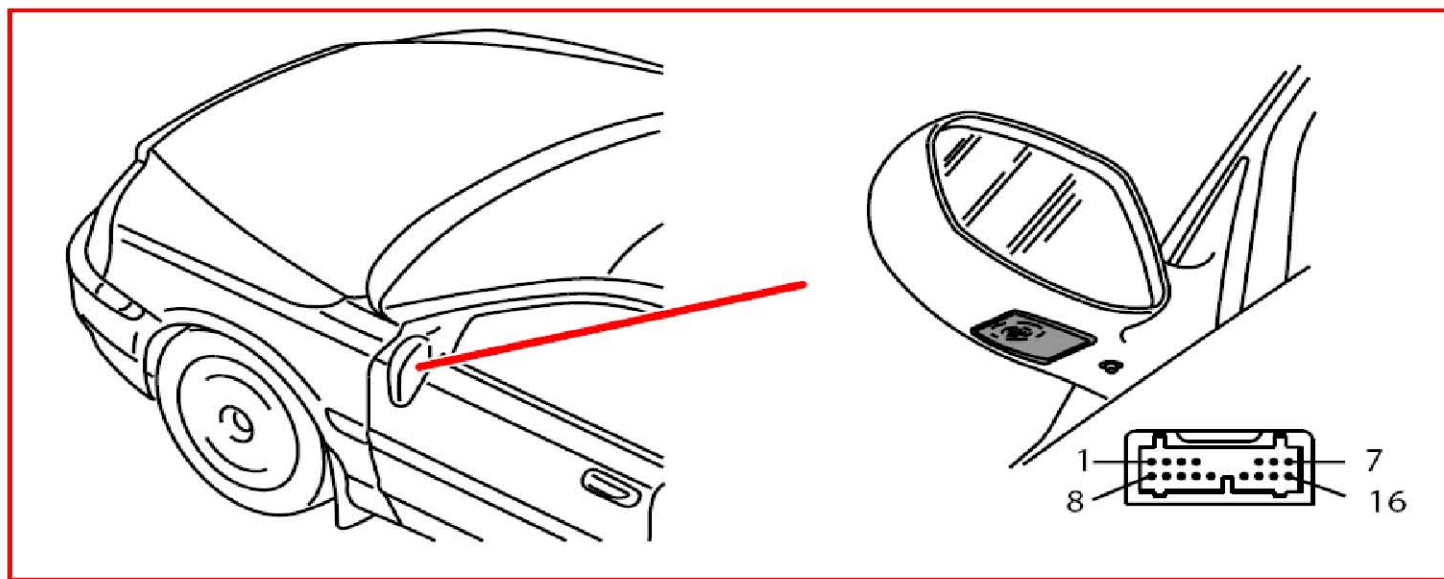
10/126 右前門控燈 V70



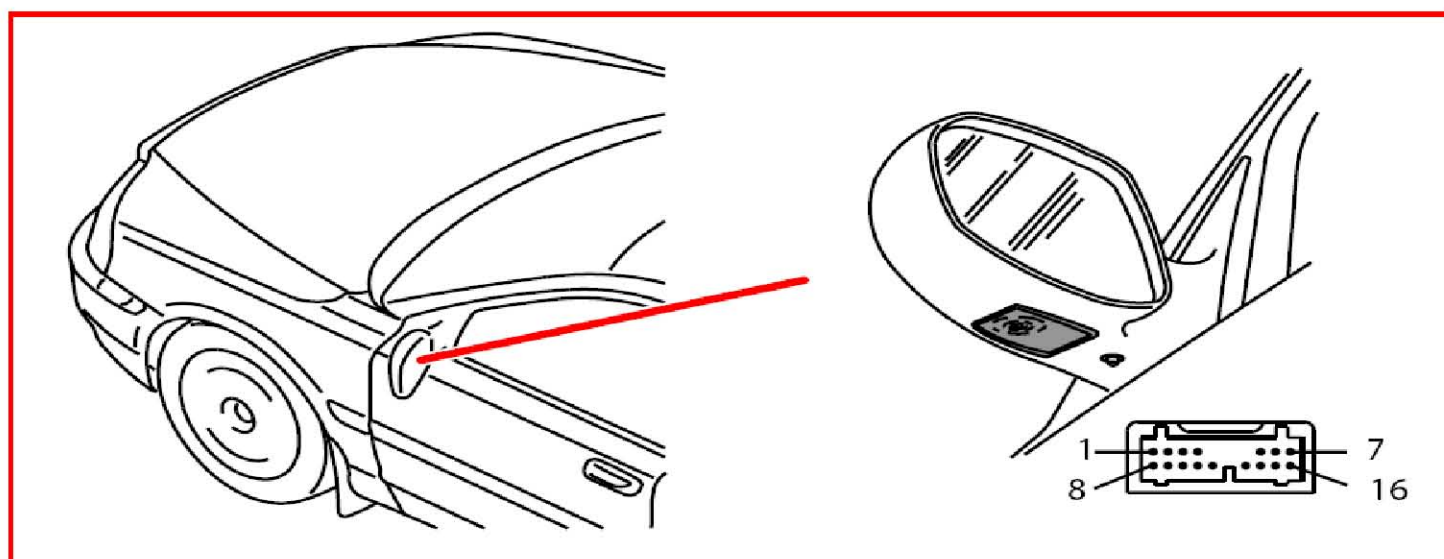
10/126 右前門控燈 XC90



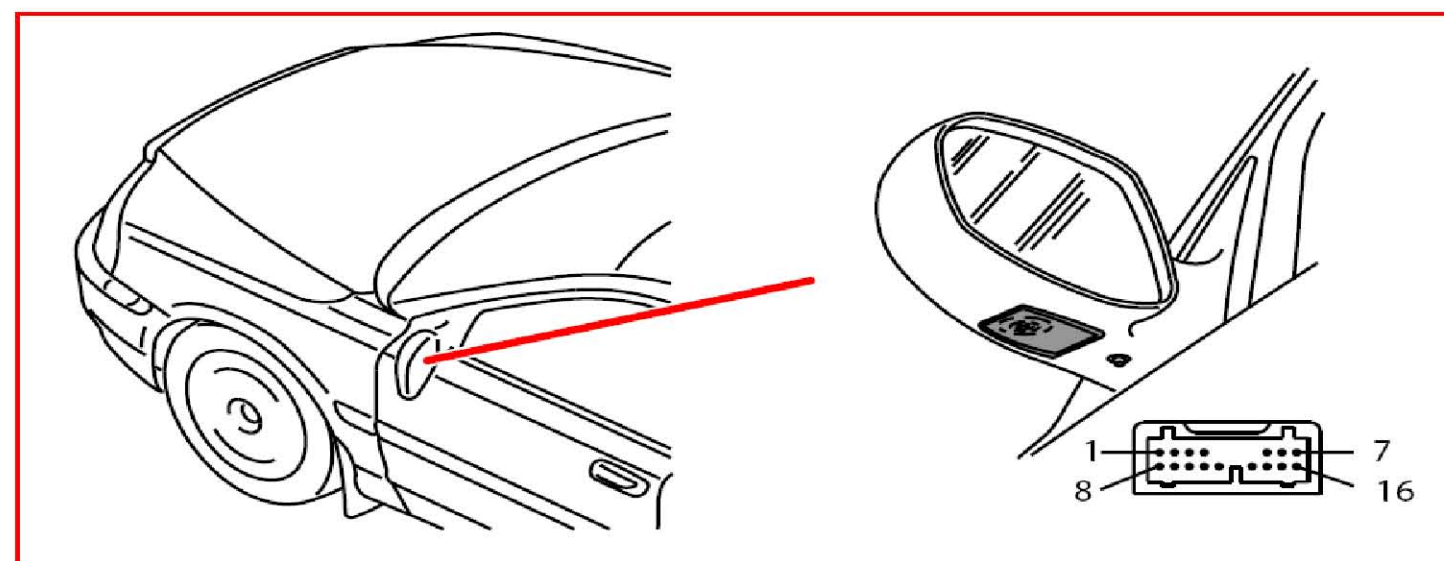
10/148 左側後視鏡照明燈 V70



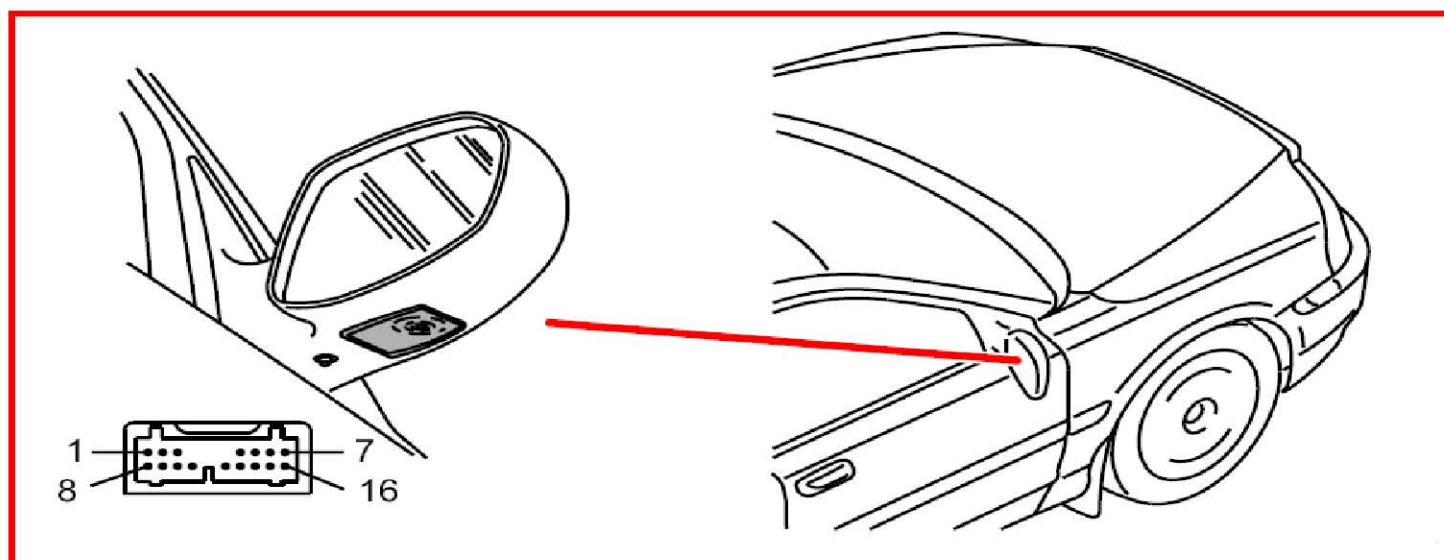
10/148 左側後視鏡照明燈 XC90



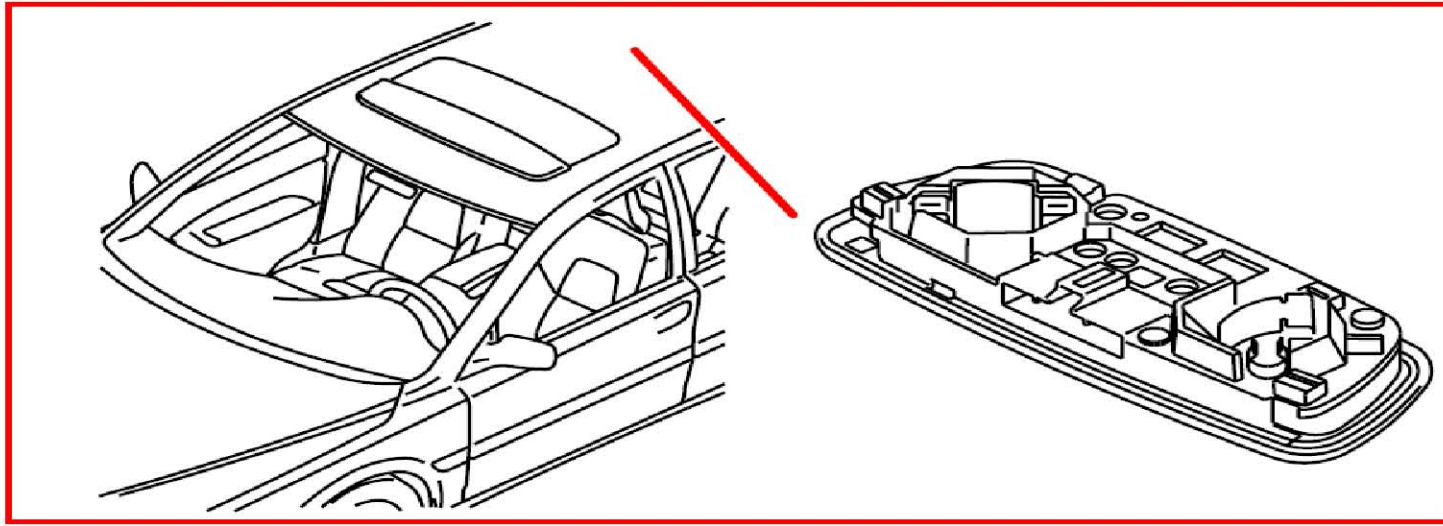
10/149 右側後視鏡照明燈 V70



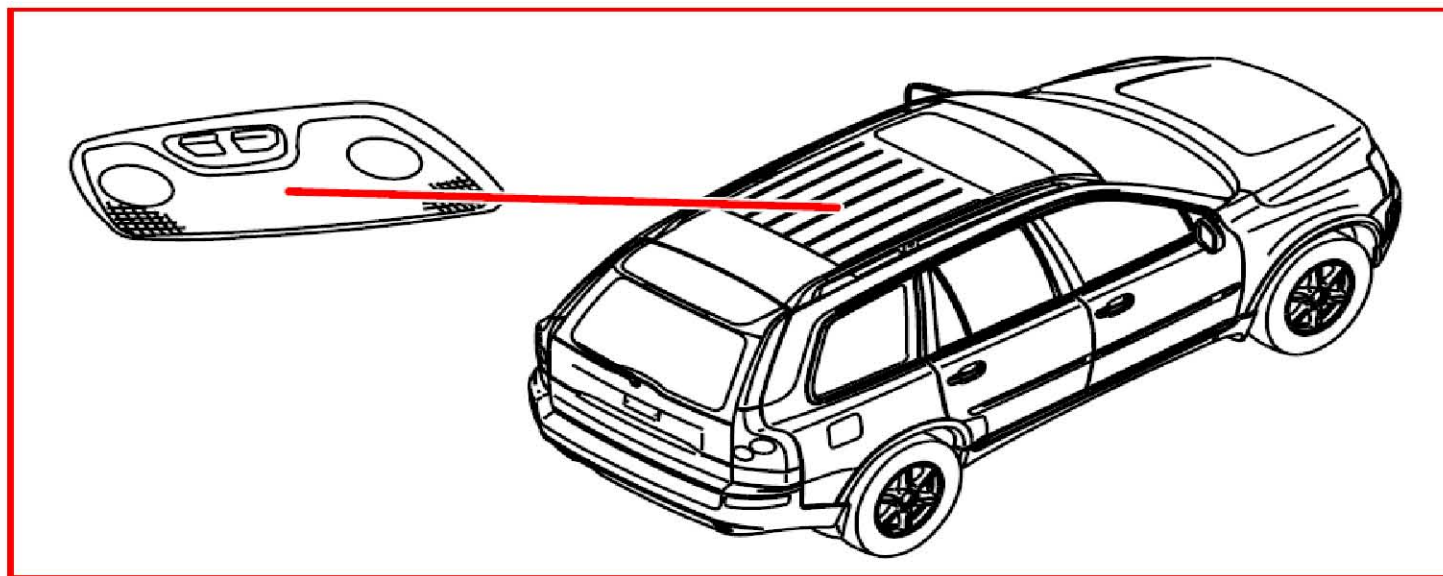
10/149 右側後視鏡照明燈 XC90



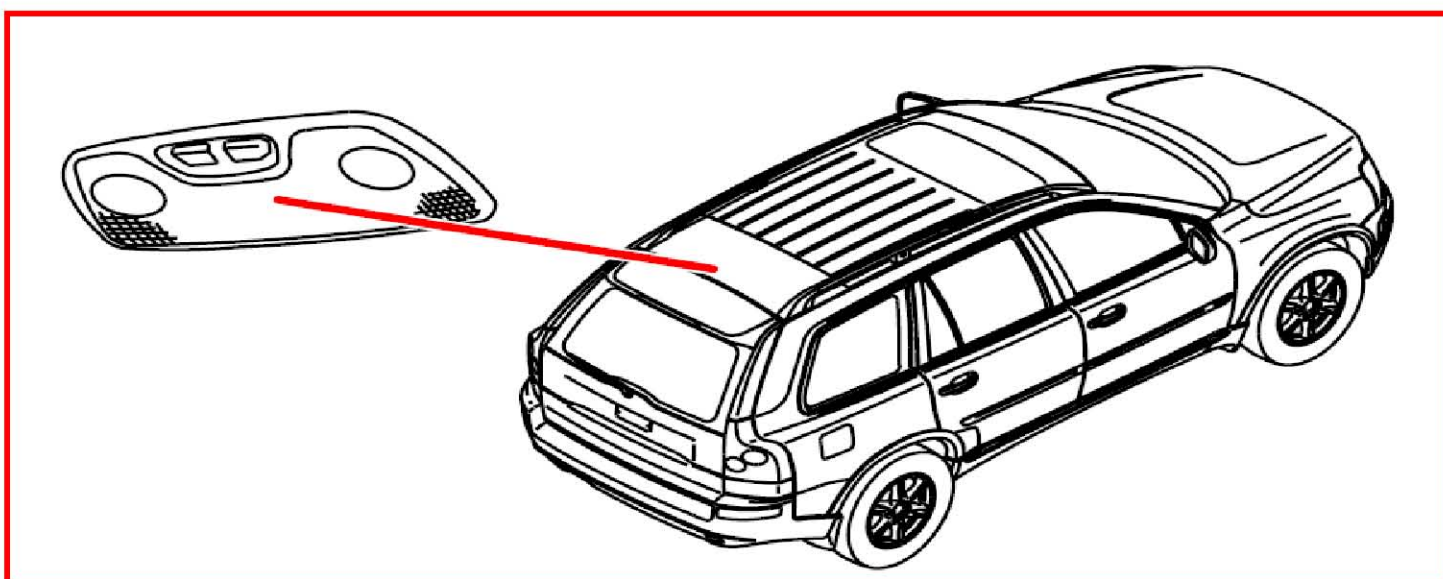
10/150 後閱讀燈 V70



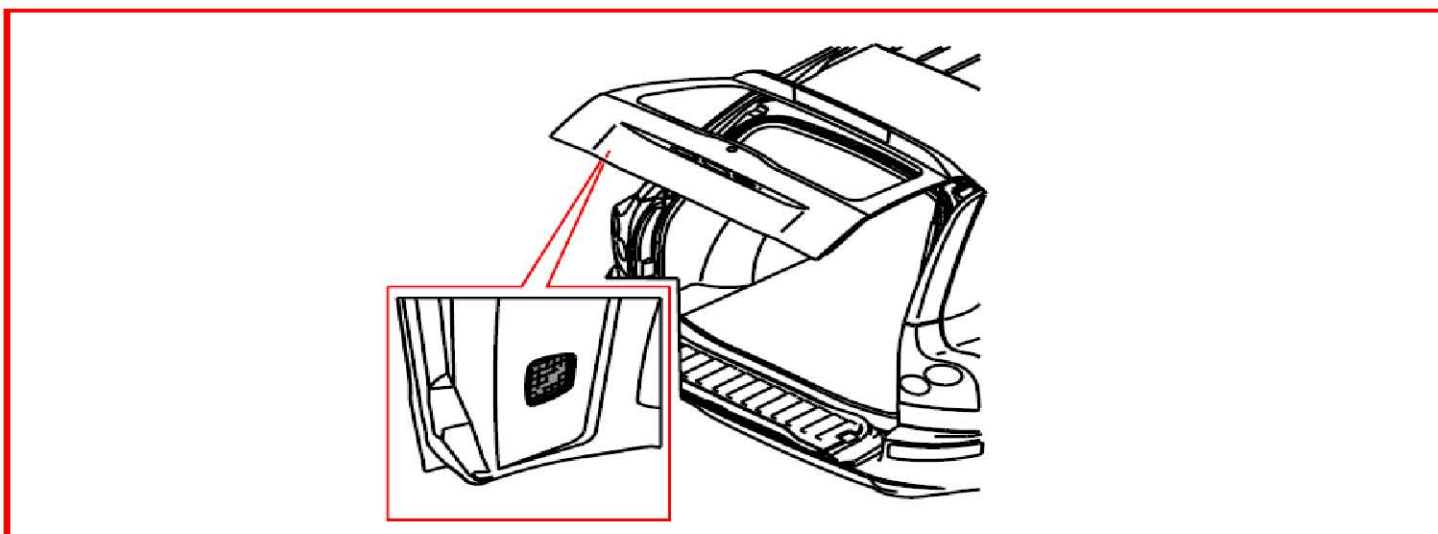
10/150 後閱讀燈 XC90



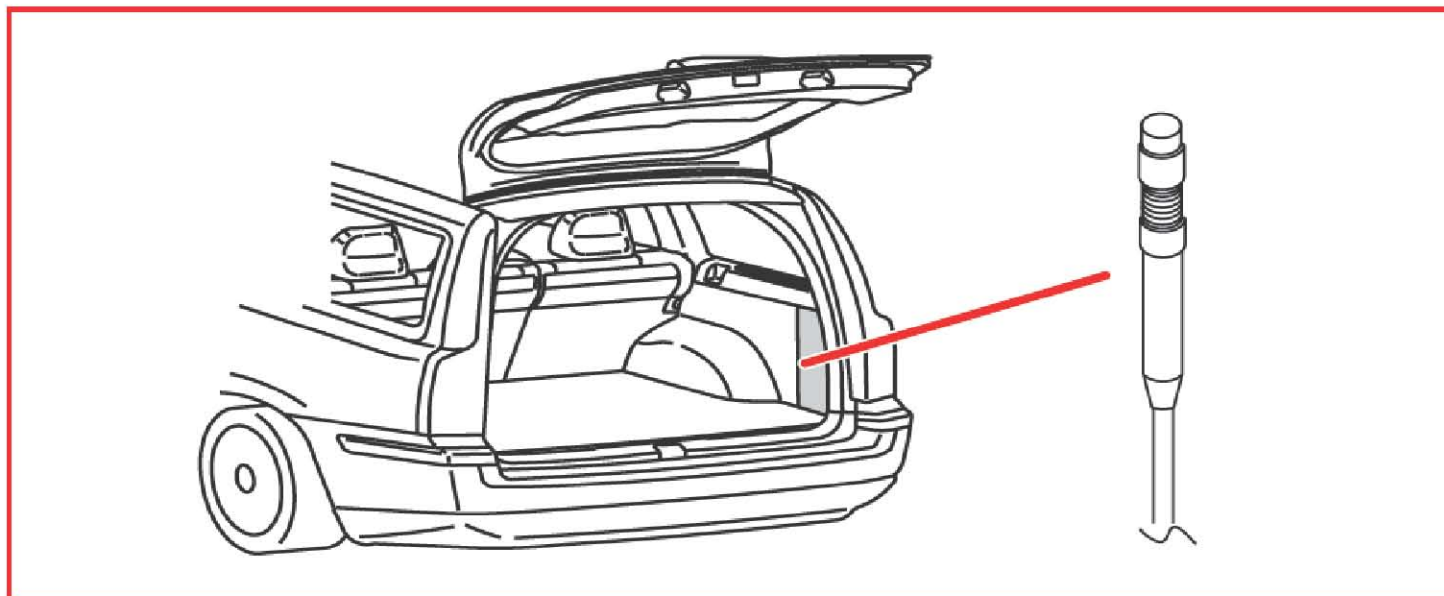
10/172 閱讀燈 座位第三排



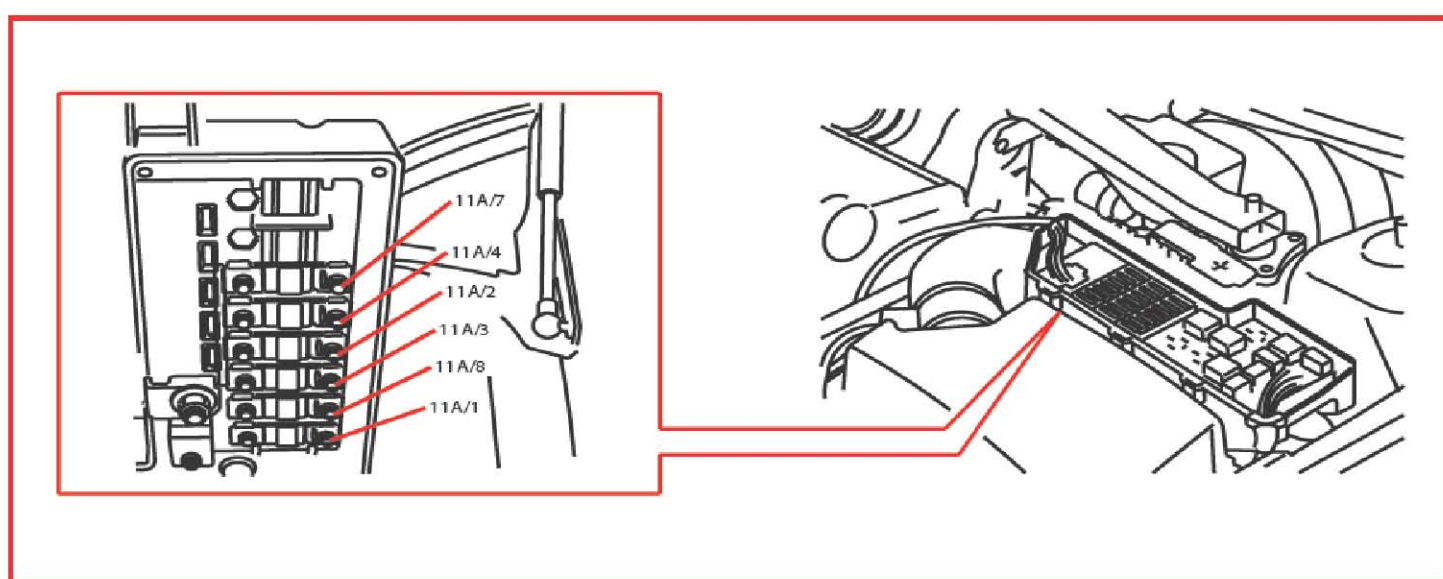
10/173 行李廂照明燈 尾門



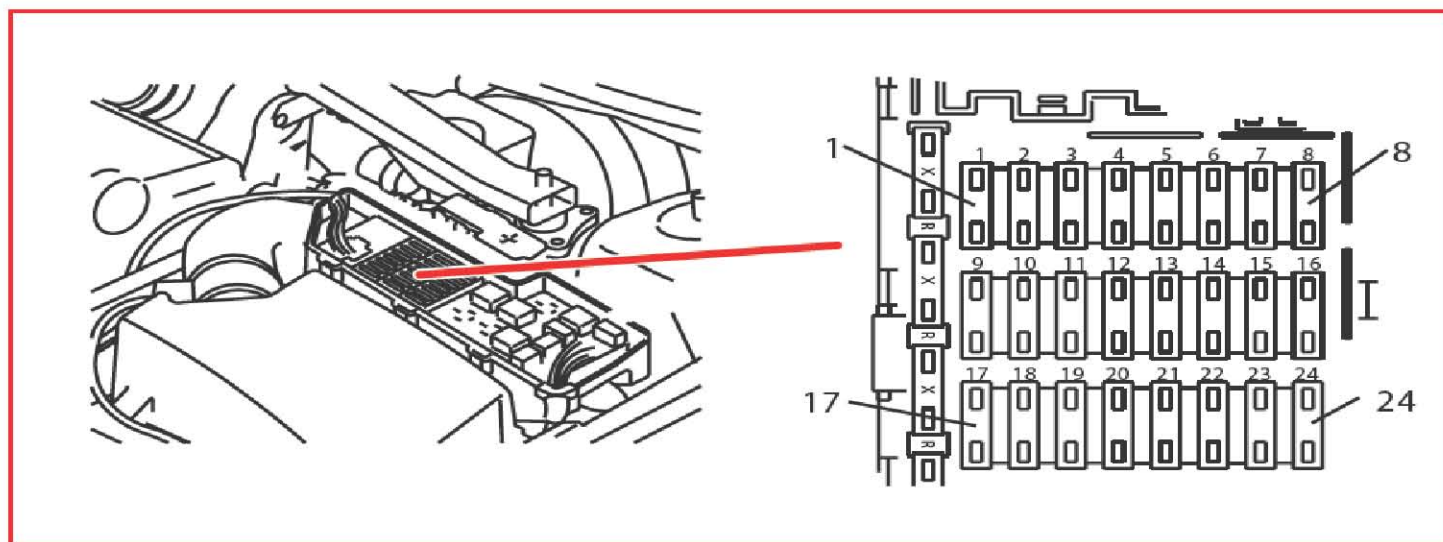
10/218 遙控啟動指示燈



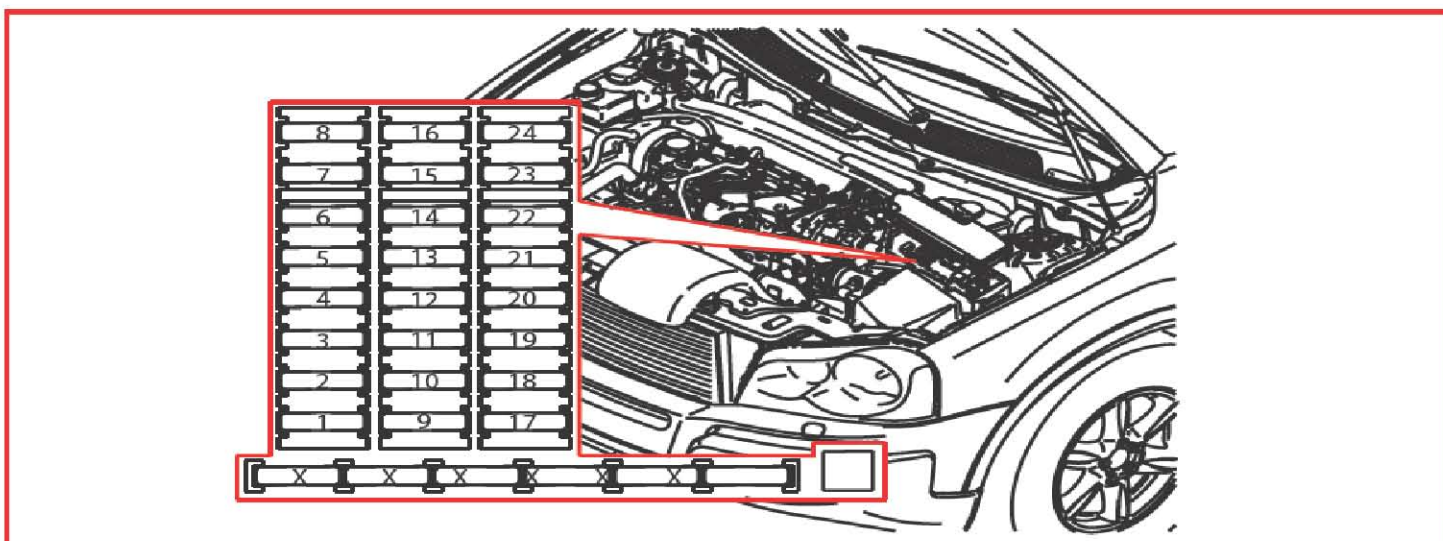
11A 引擎室保險絲盒內之主保險絲



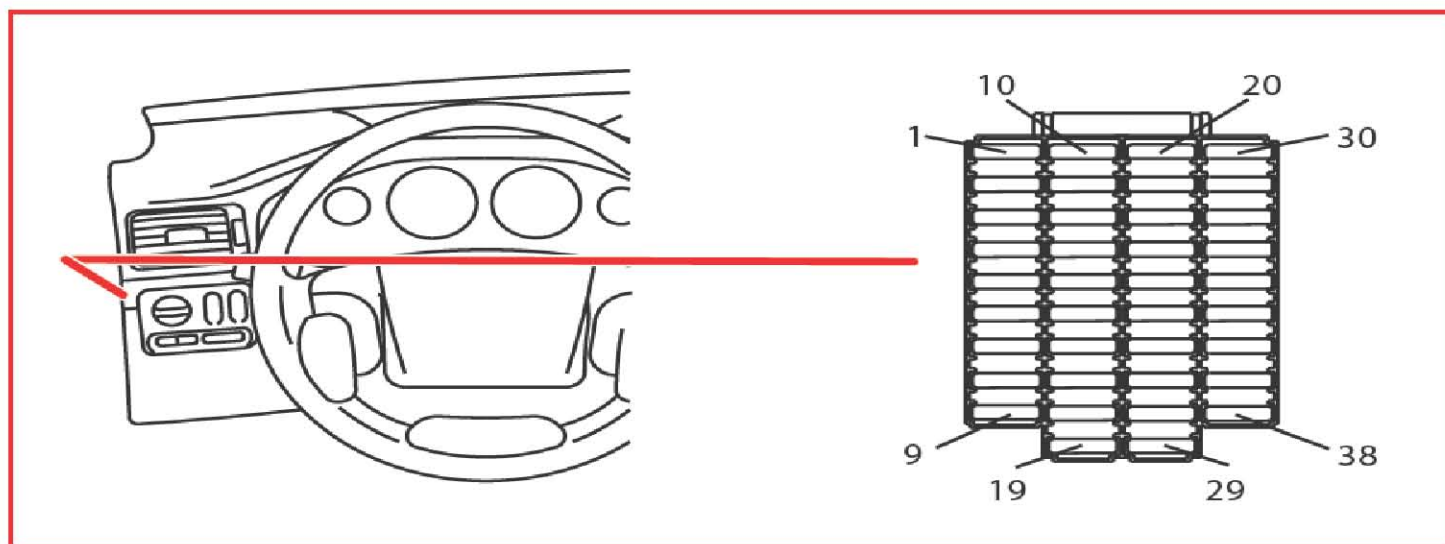
11B 引擎室保險絲盒內之主保險絲 V70



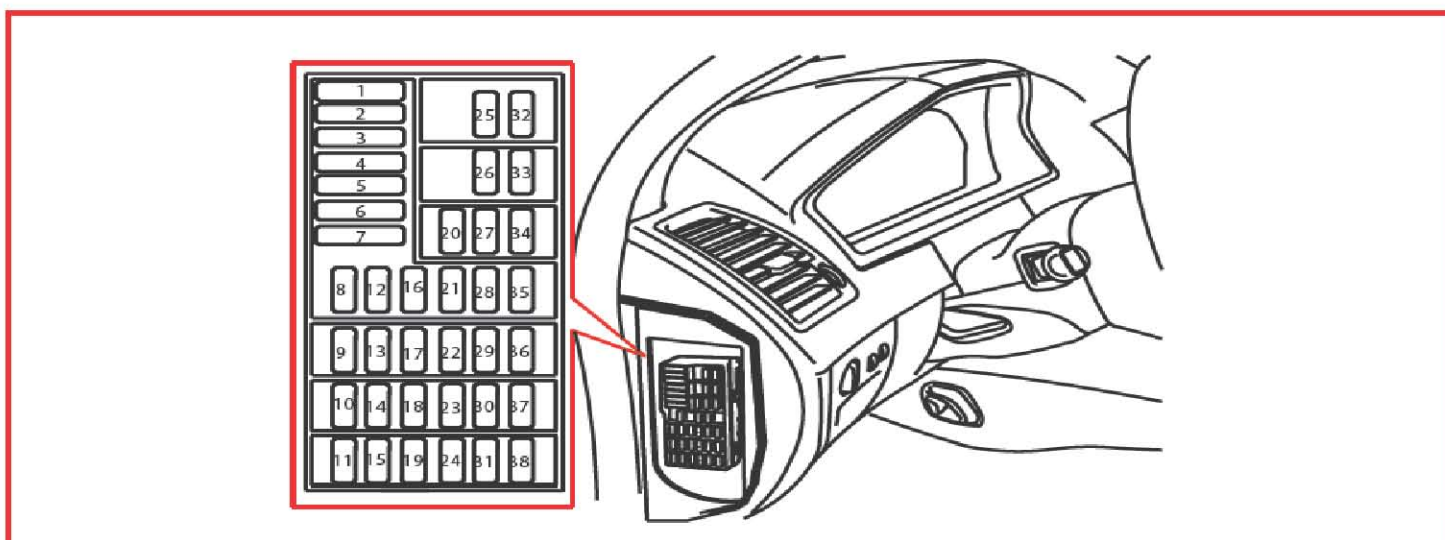
11B 引擎室保險絲盒內之主保險絲 XC90



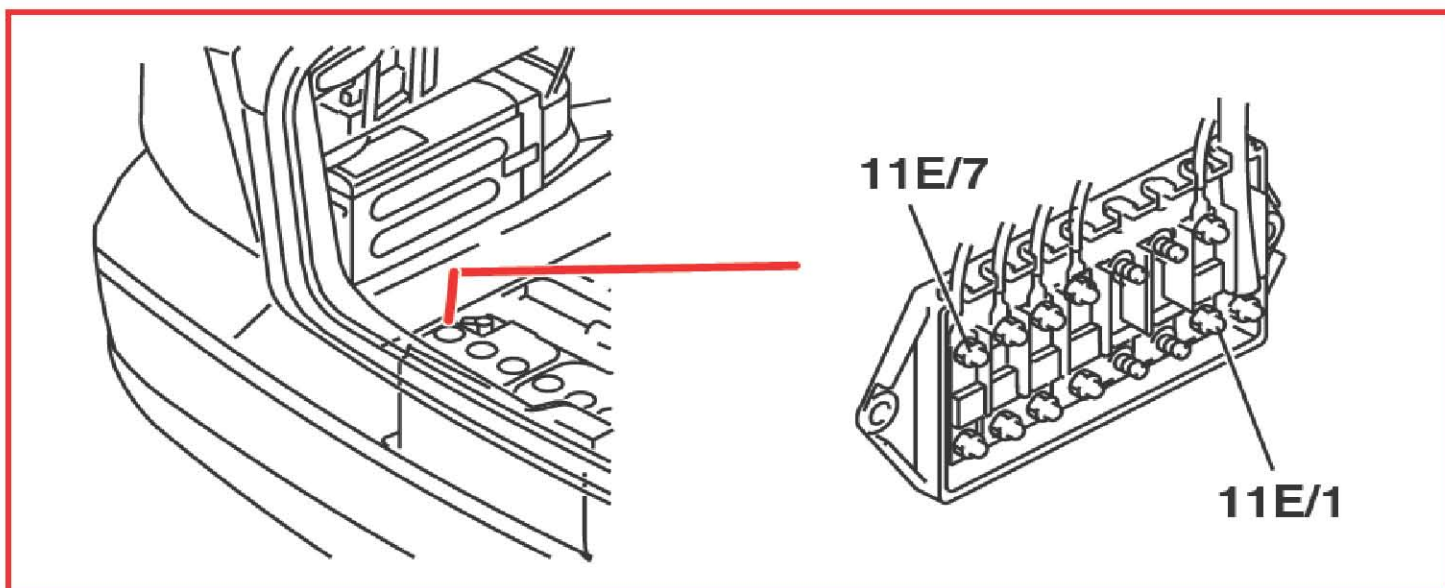
11C 乘客室保險絲盒內之保險絲 V70



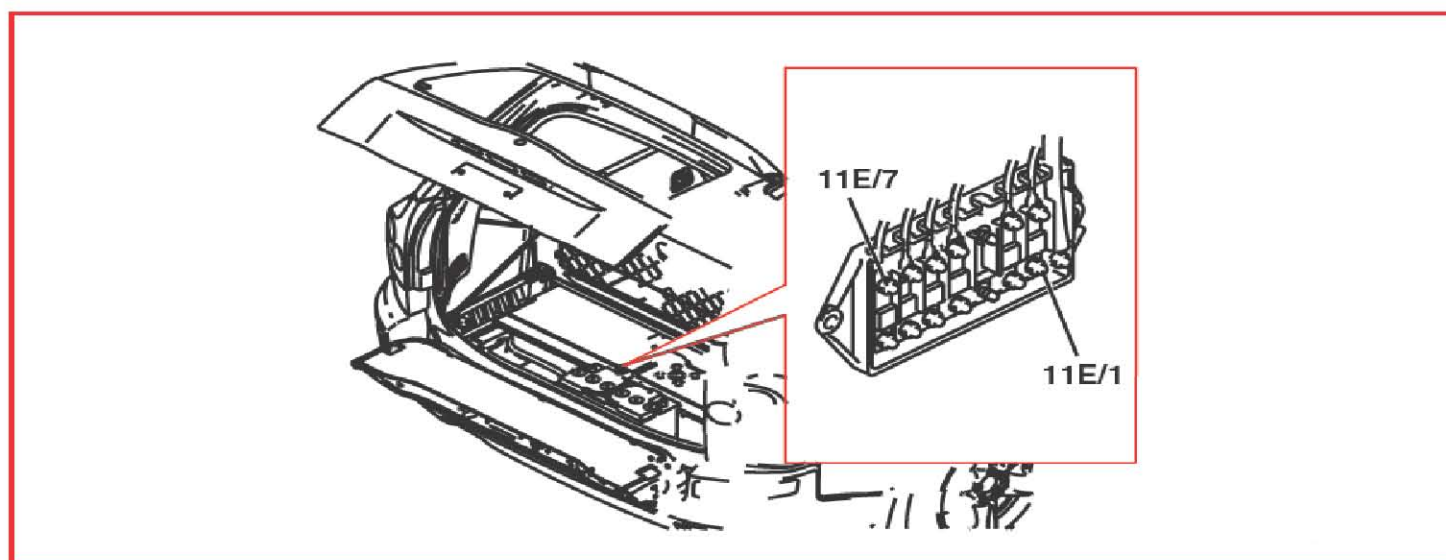
11C 乘客室內保險絲盒之保險絲 XC90



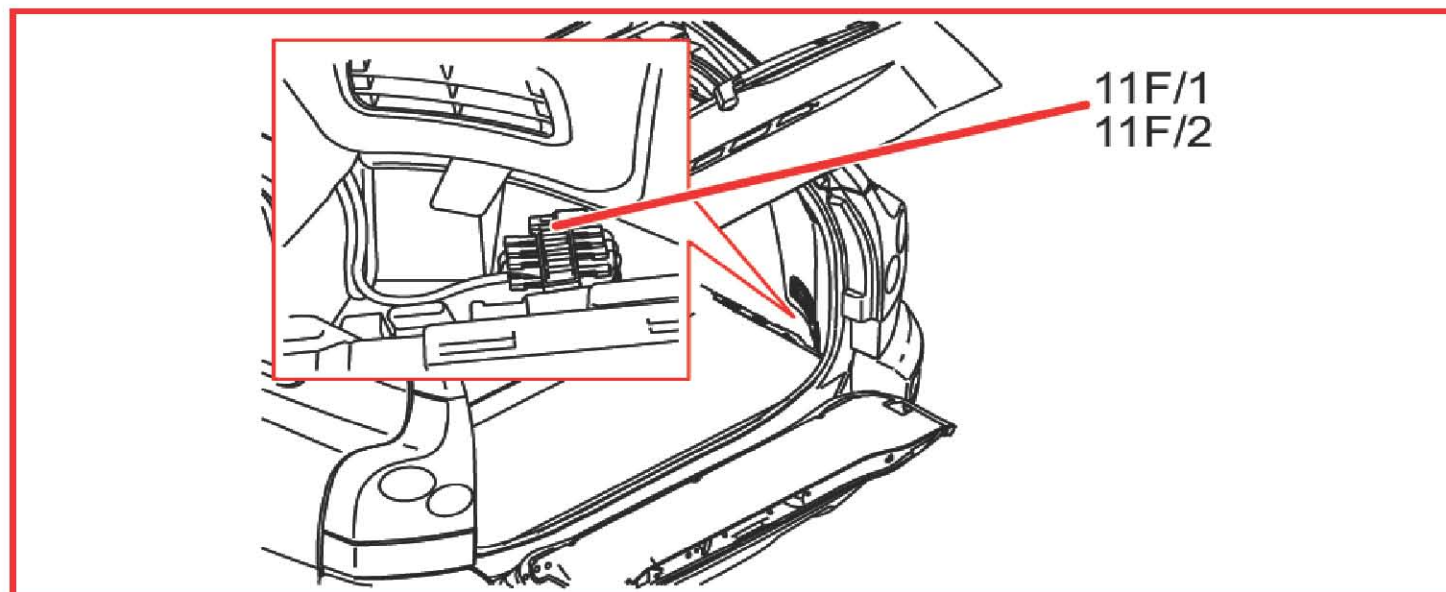
11E 電瓶處主保險絲 V70



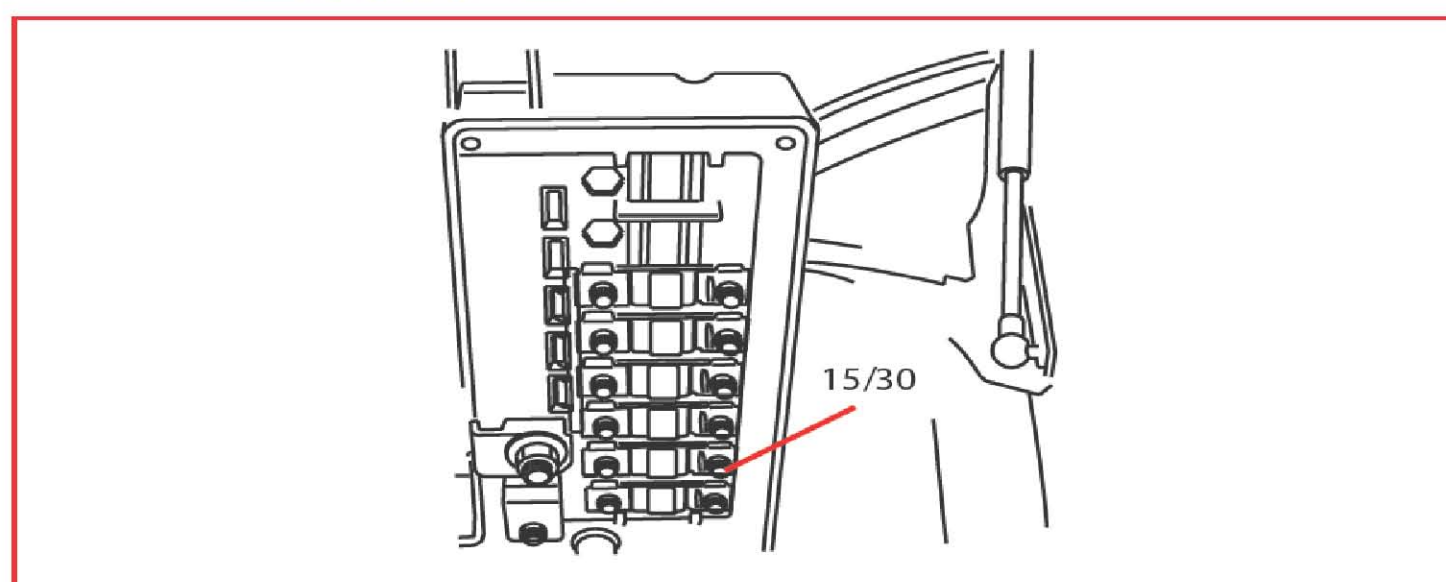
11E 電瓶處主保險絲 XC90



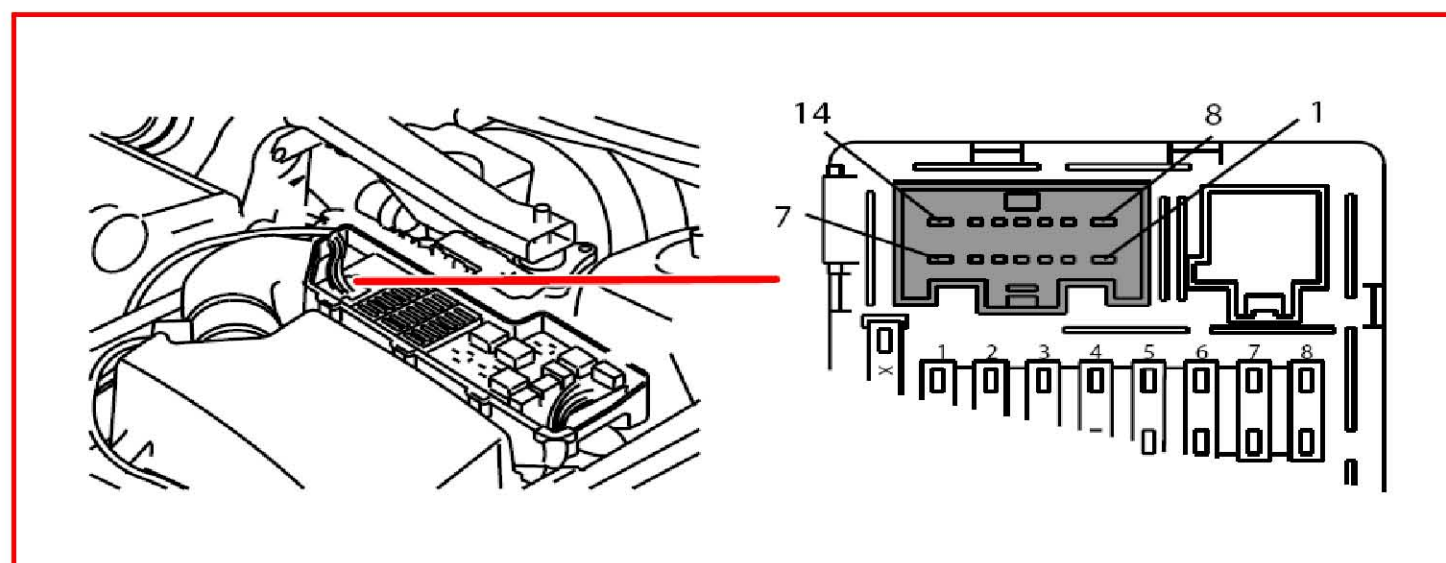
11F 行李廂輔助保險絲盒之保險絲



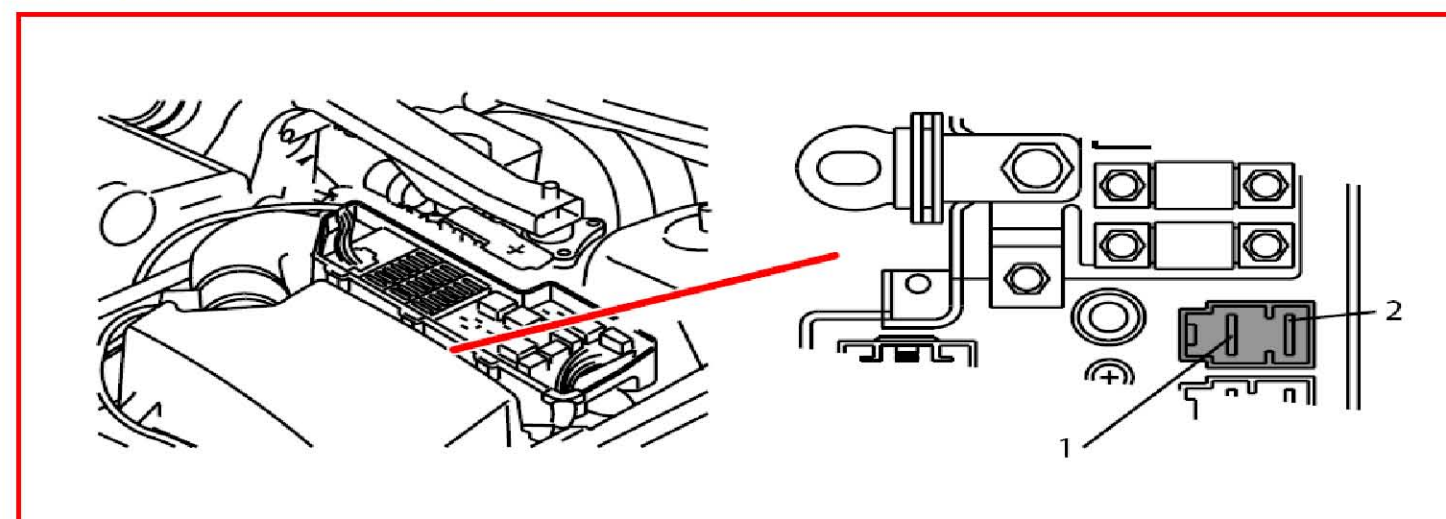
15/30 連接線軌至 15/31



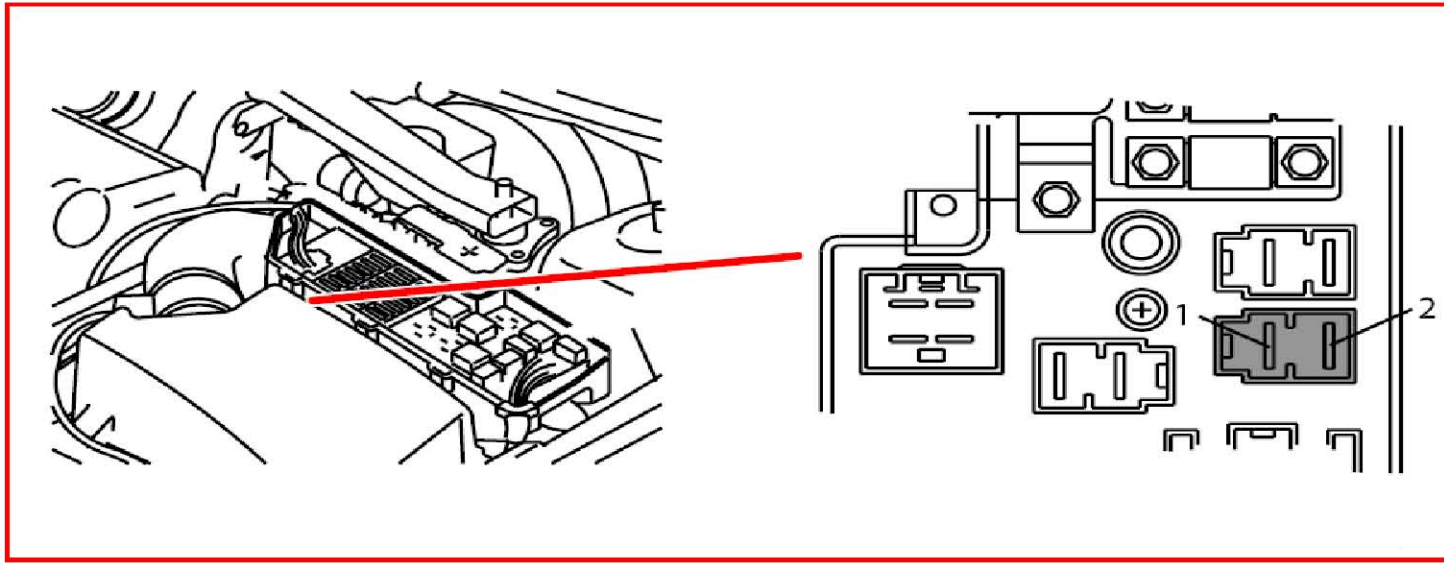
15/31_A1 引擎室配電箱



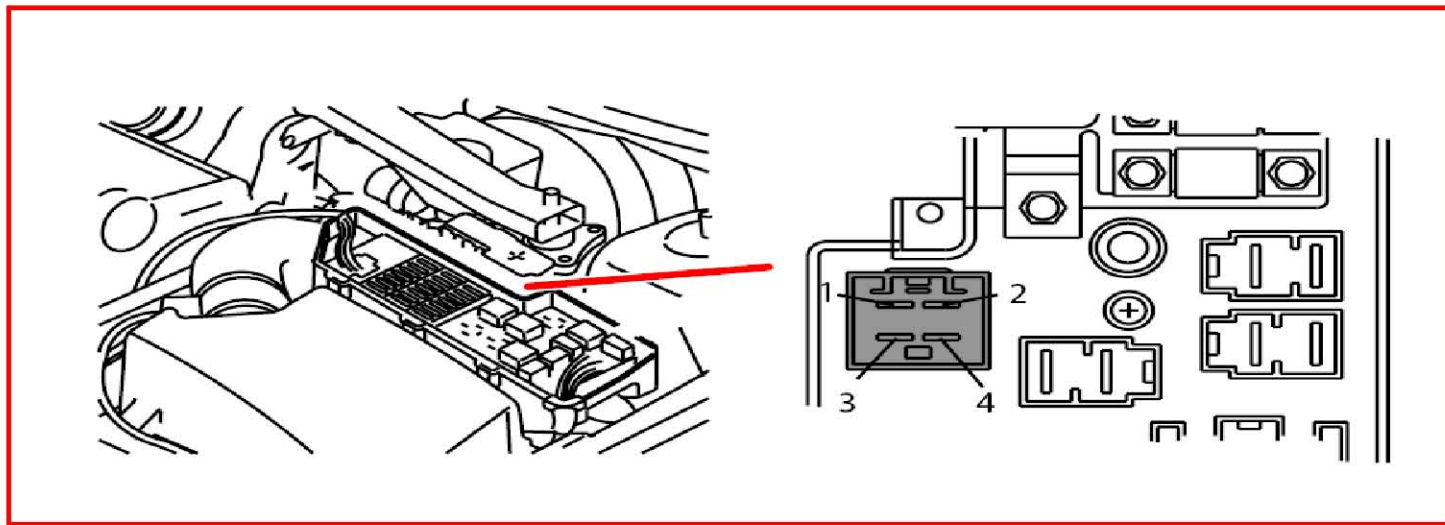
15/31_C1 引擎室配電箱



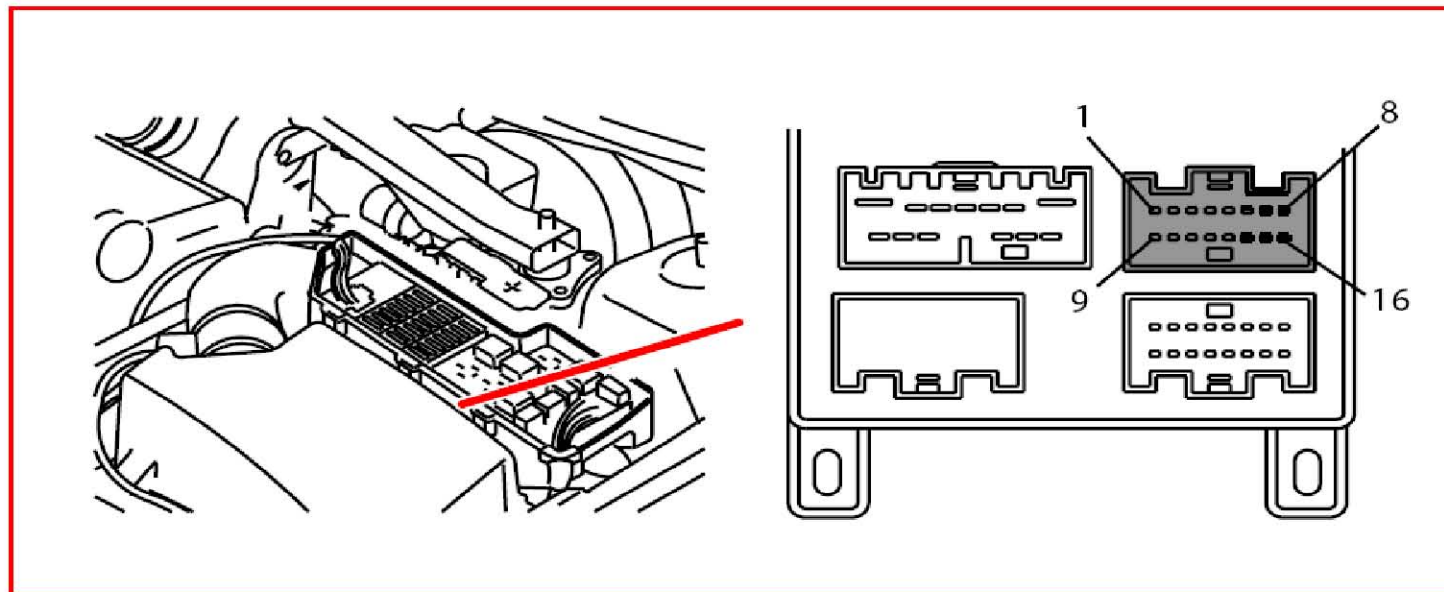
15/31_C2 引擎室配电箱



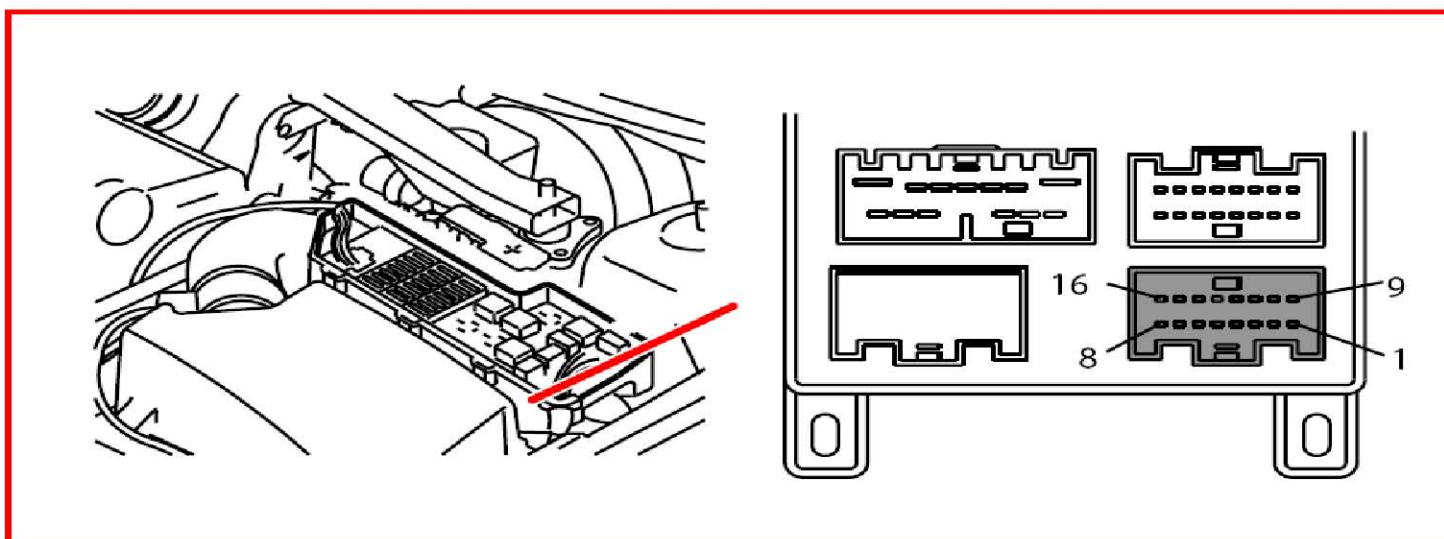
15/31_C3 引擎室配电箱



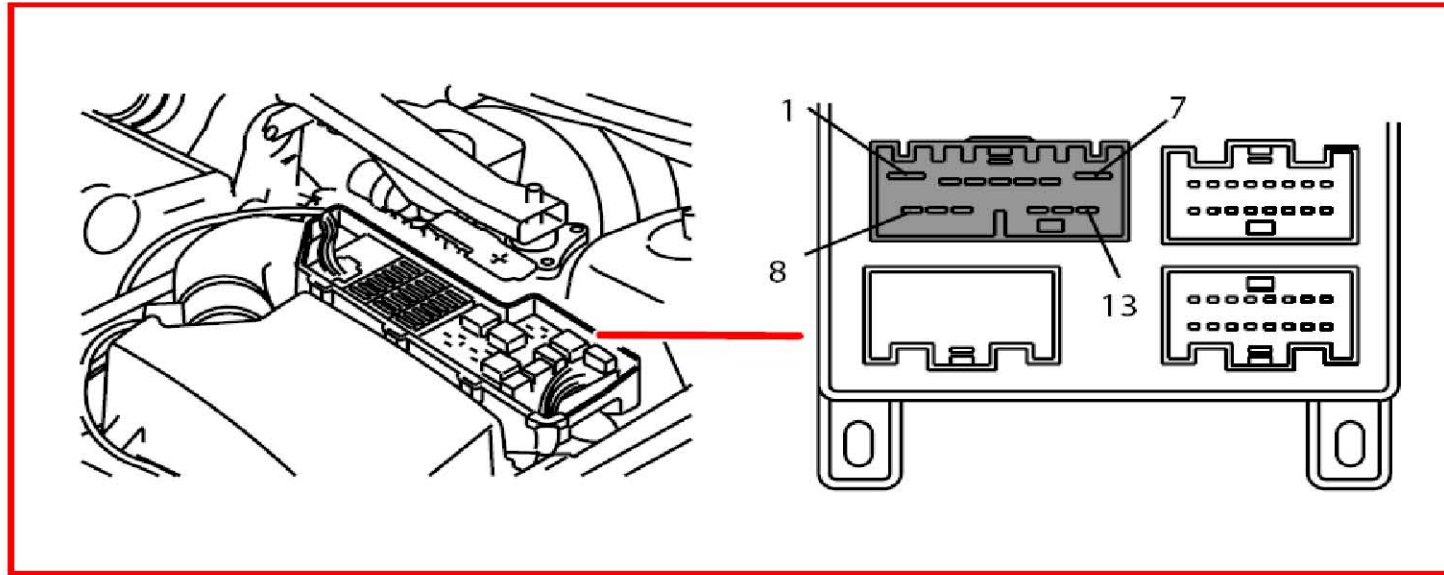
15/31_C4 引擎室配电箱



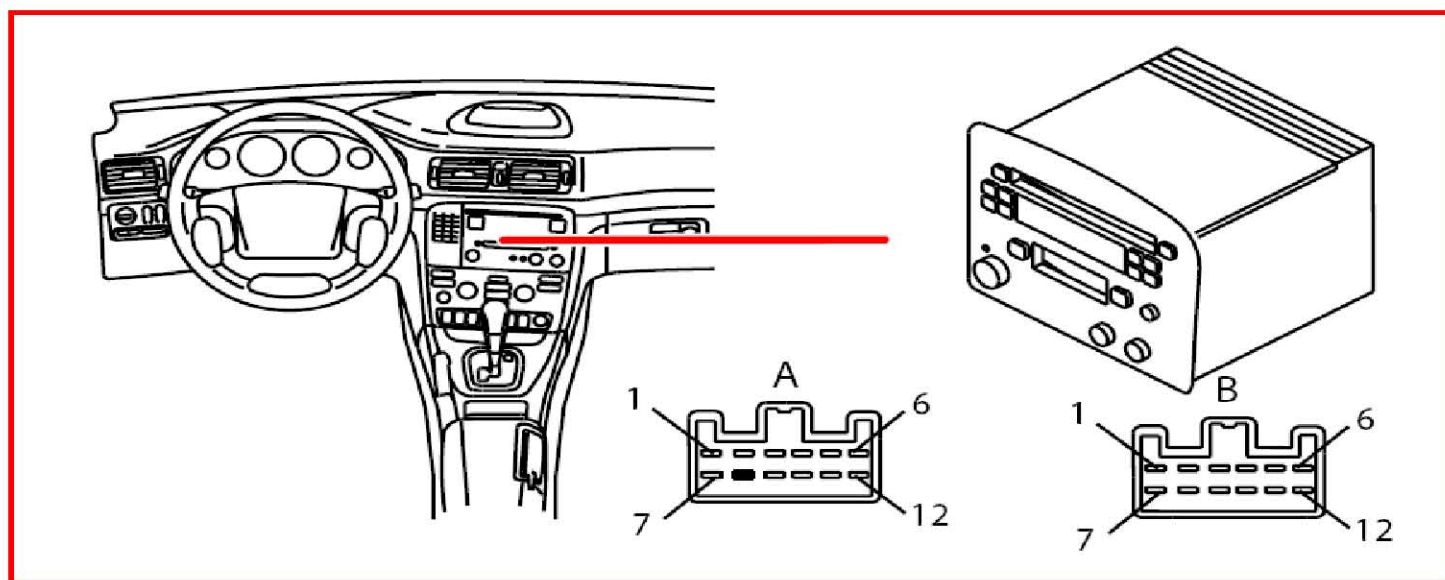
15/31_C5 引擎室配电箱



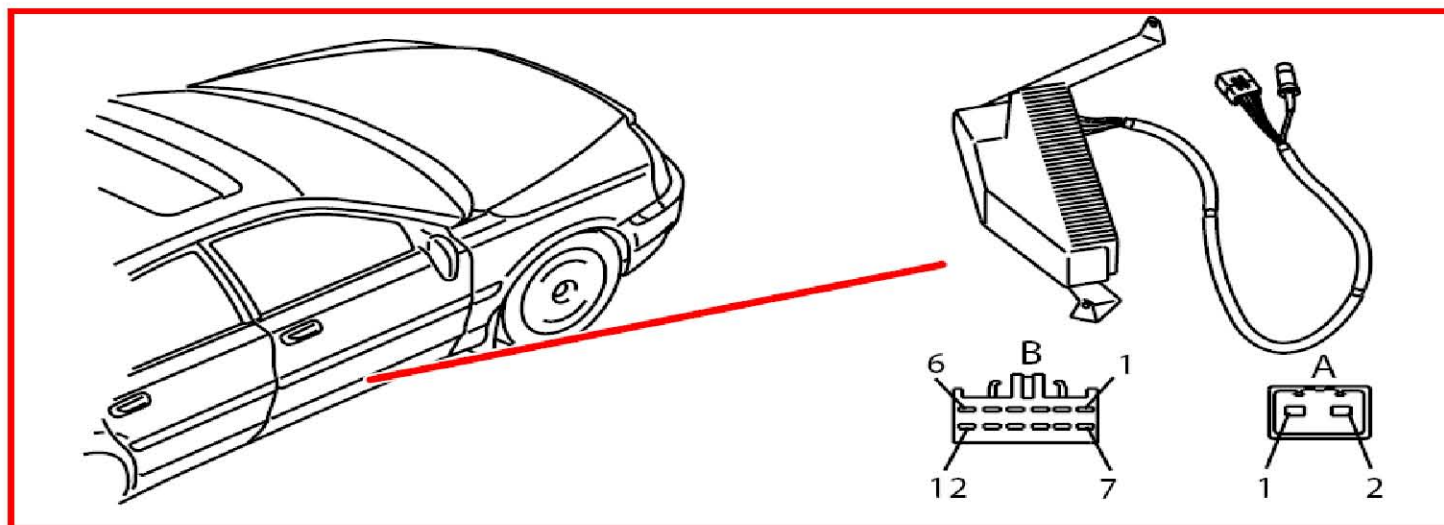
15/31_C6 引擎室配电箱



16/1 音響模組 (AUM)



16/2 揚聲器



16/3 右前門喇叭 V70

