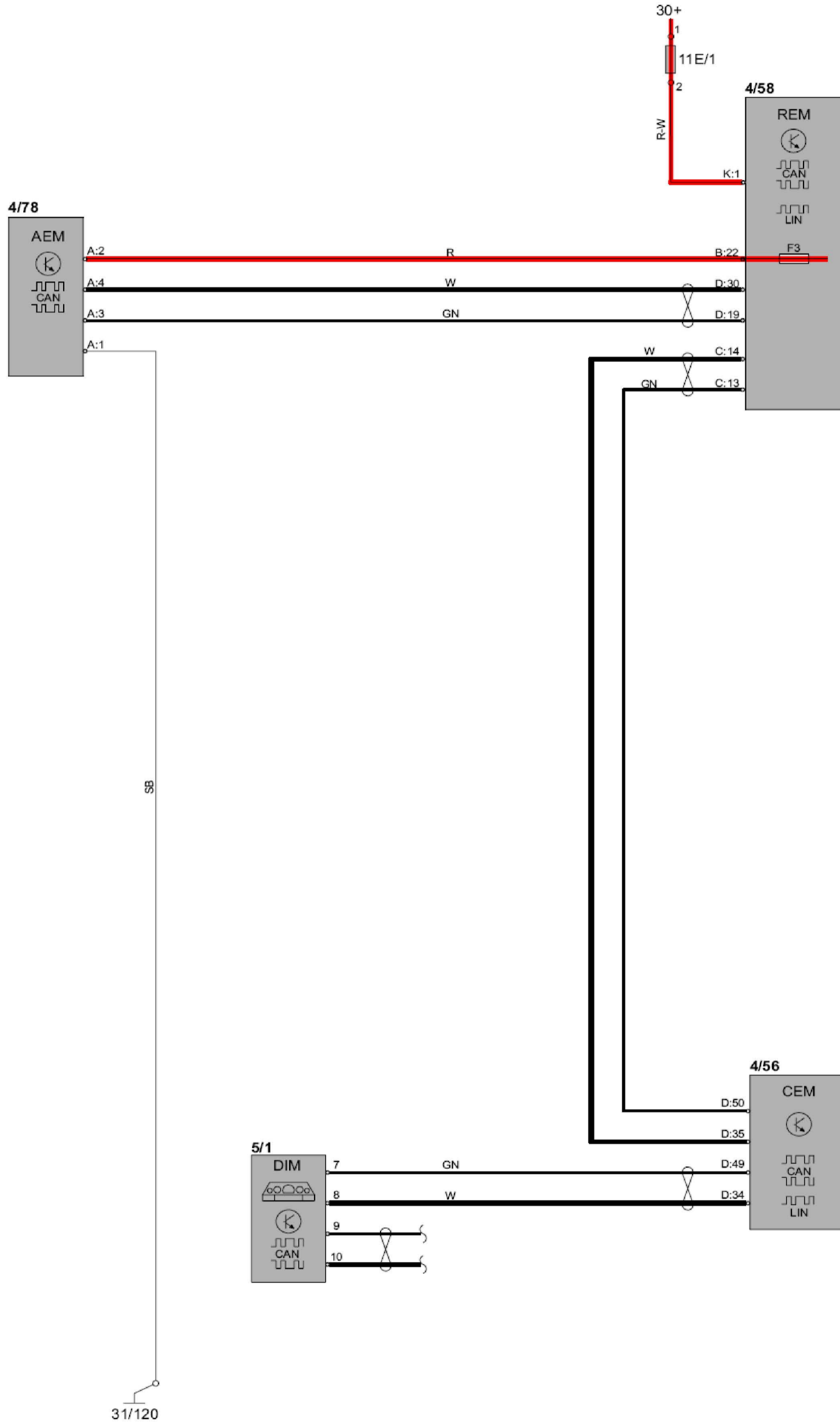
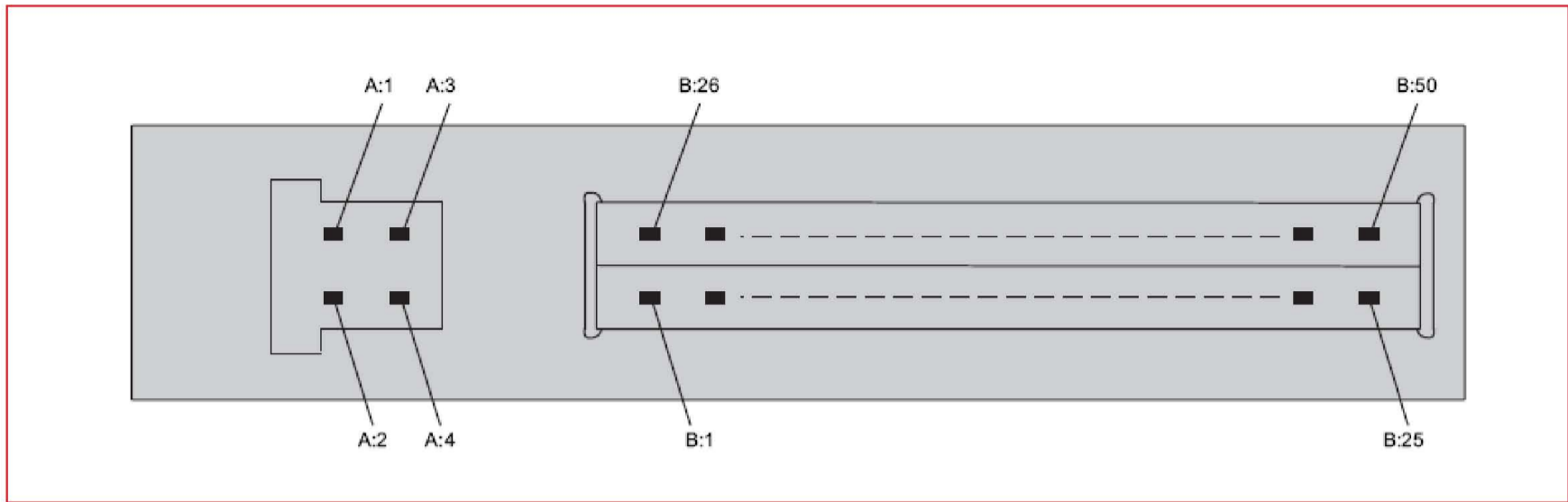


14. 辅助电子设备 附件

1). 附件电子模块 (AEM)



2). 控制模块，附件
电子模块 (AEM)



位置	功能	类型
A:1	配电	接地
A:2	配电	馈电
A:3	CAN 通讯装置	输入/ 输出讯号
A:4	CAN 通讯装置	输入/ 输出讯号
B:1	遥控加热器启动, 微型呼叫	馈电
B:2	遥控加热器启动, 微型呼叫	接地
B:3	遥控加热器启动, 微型呼叫	输入讯号
	遥控加热器启动, 收音机讯号	
B:5	引擎加热器	转向, 可变电流感电
B:6	停车辅助	馈电
B:7	停车辅助	输入讯号
B:8	停车辅助	接地
B:11	免持听筒, 音响切断	输入讯号
B:12	音响切断	输出讯号
B:13	变阻器, 音响	输出讯号
B:14	速度讯号, 音响	输出讯号
	速度讯号, RTI 日本	
B:15	警报器讯号	输出讯号
B:16	警报器讯号	输出讯号
B:30	天线放大器, 音响	馈电
	调光器, 日本 RTI	输出讯号
B:33	警报器讯号	输出讯号
	RTI 日本	转向, X-馈电
B:34	警报器讯号	输出讯号
	倒车文件讯号, RTI 日本	

3). 停车辅助

