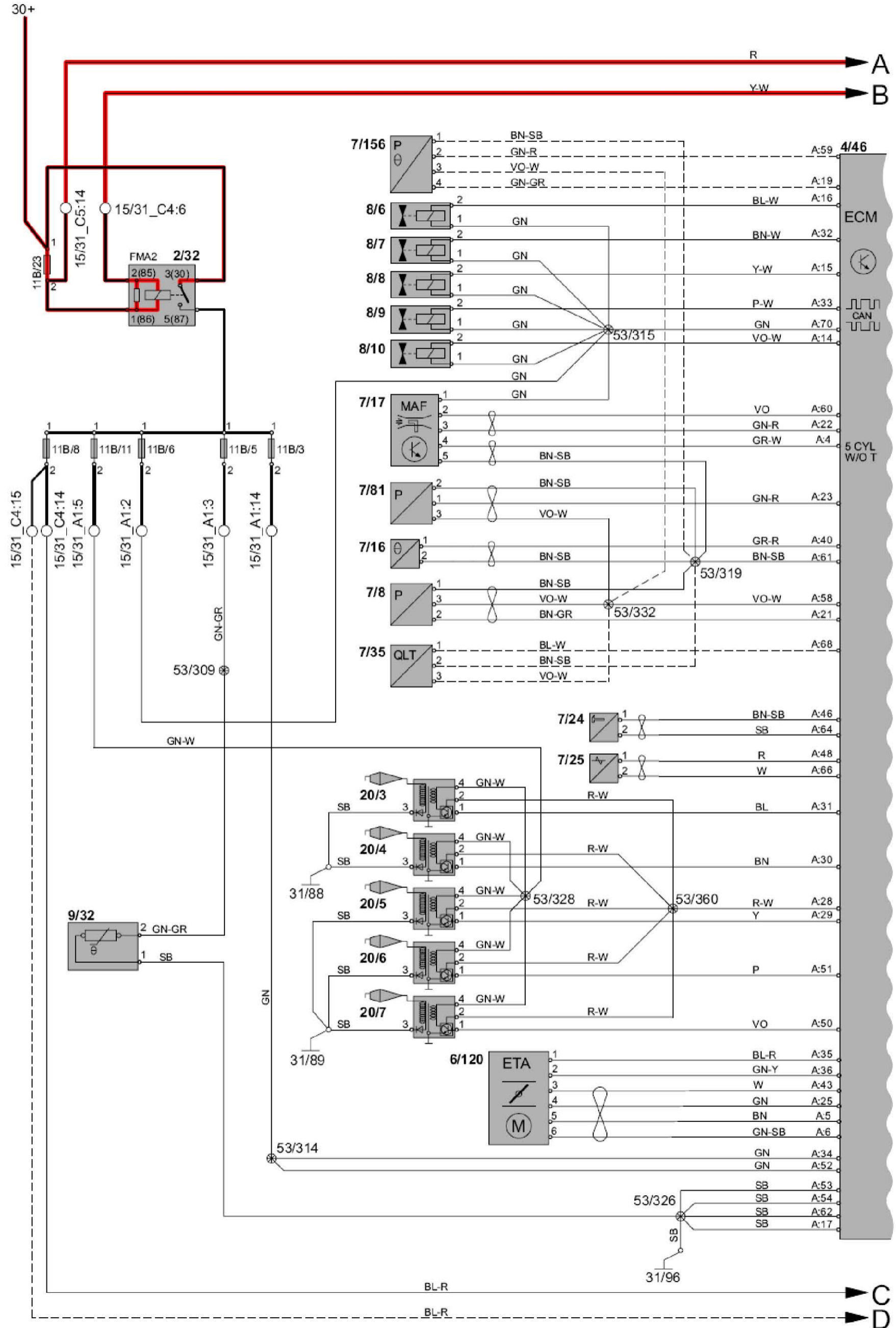
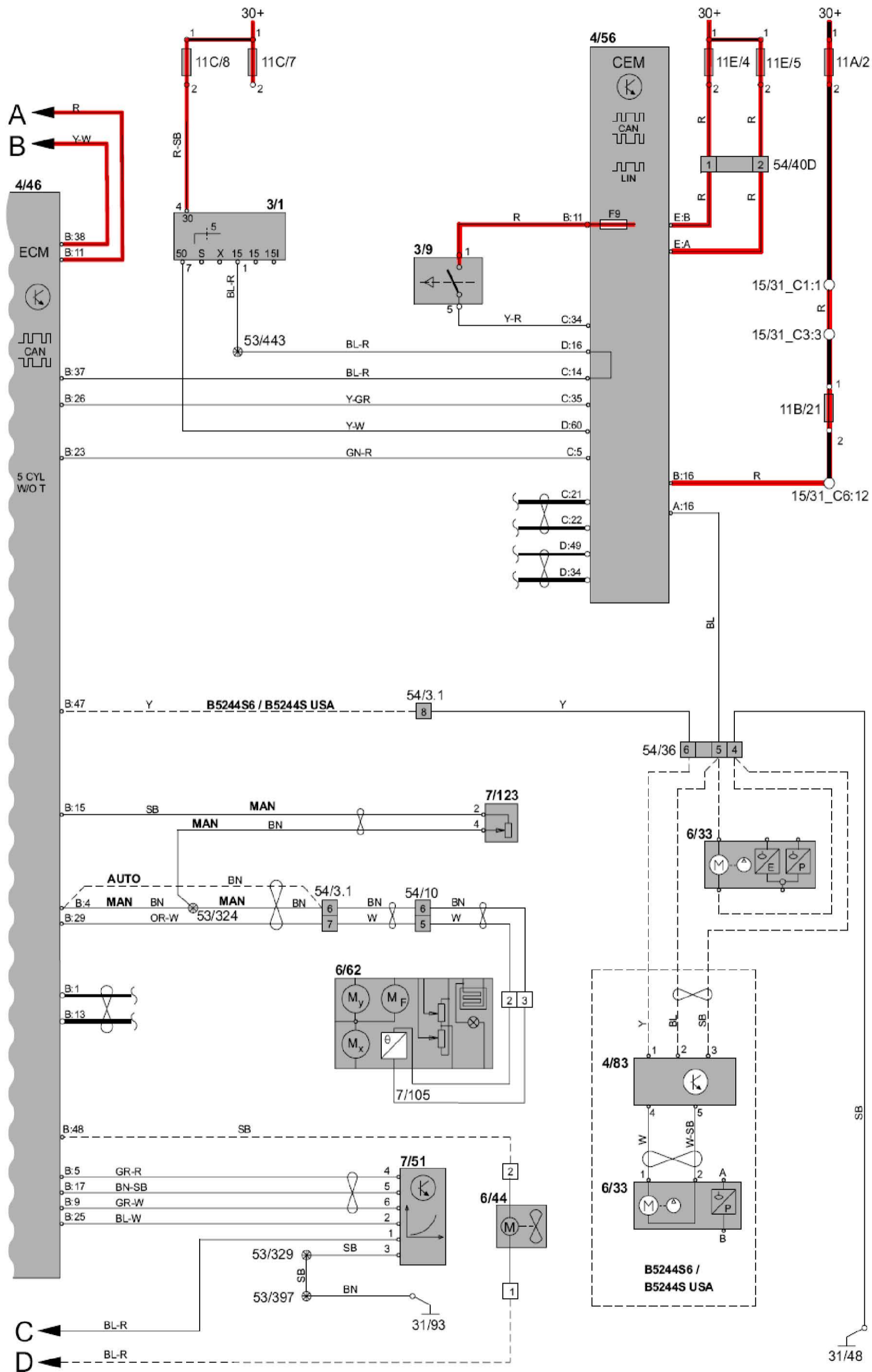


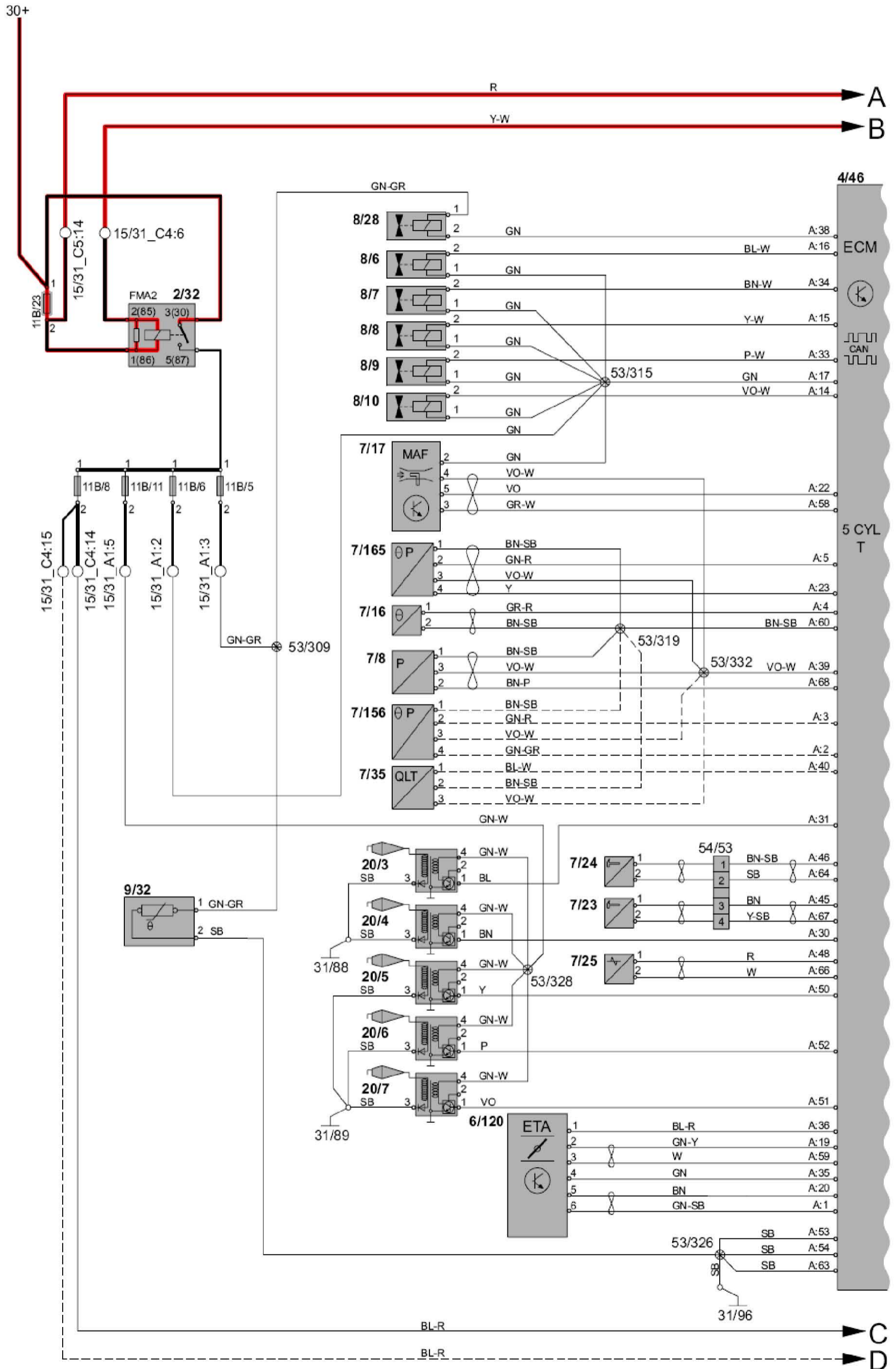
7. 燃油系统

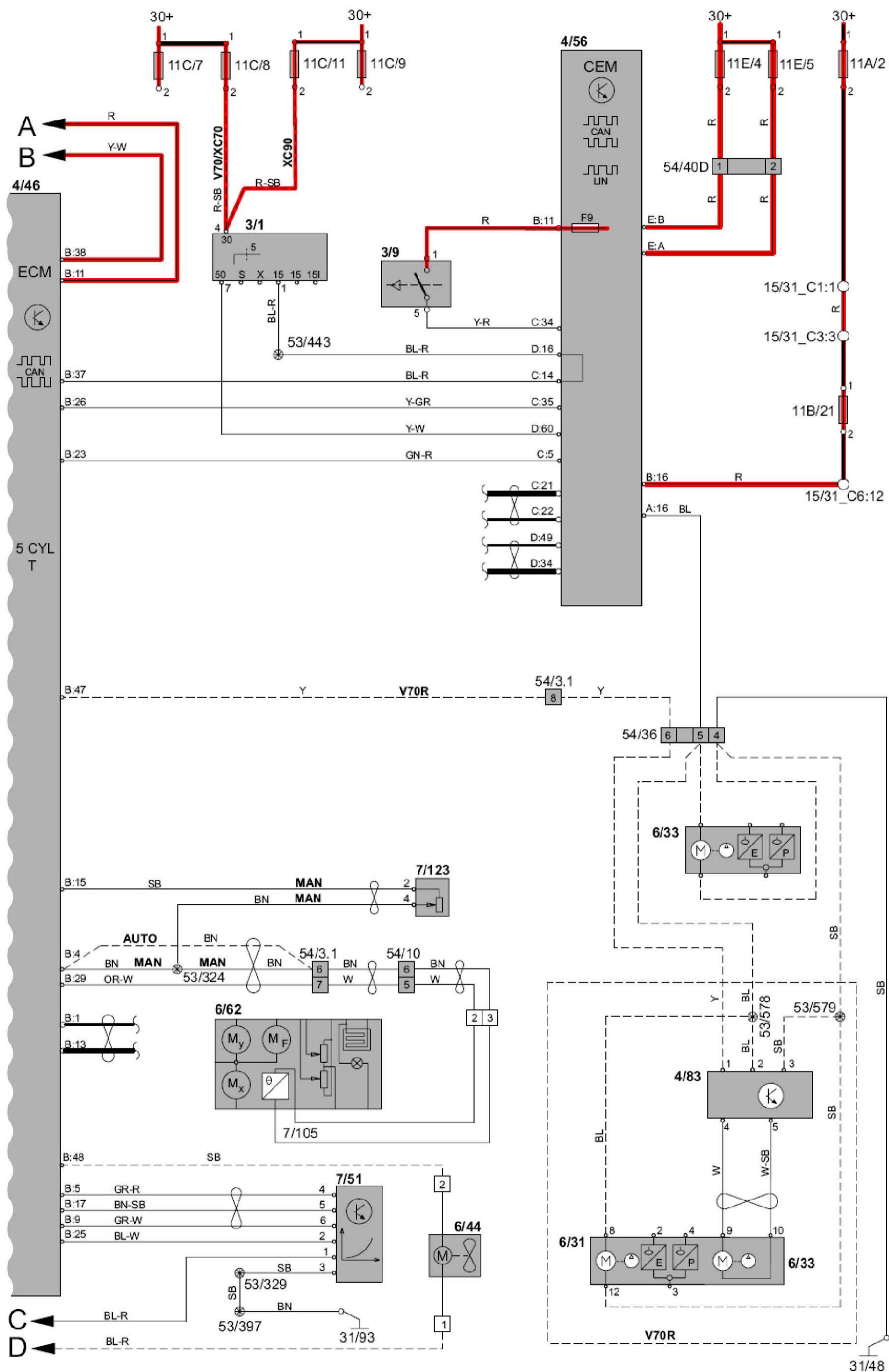
1). 引擎管理系统, 5 缸



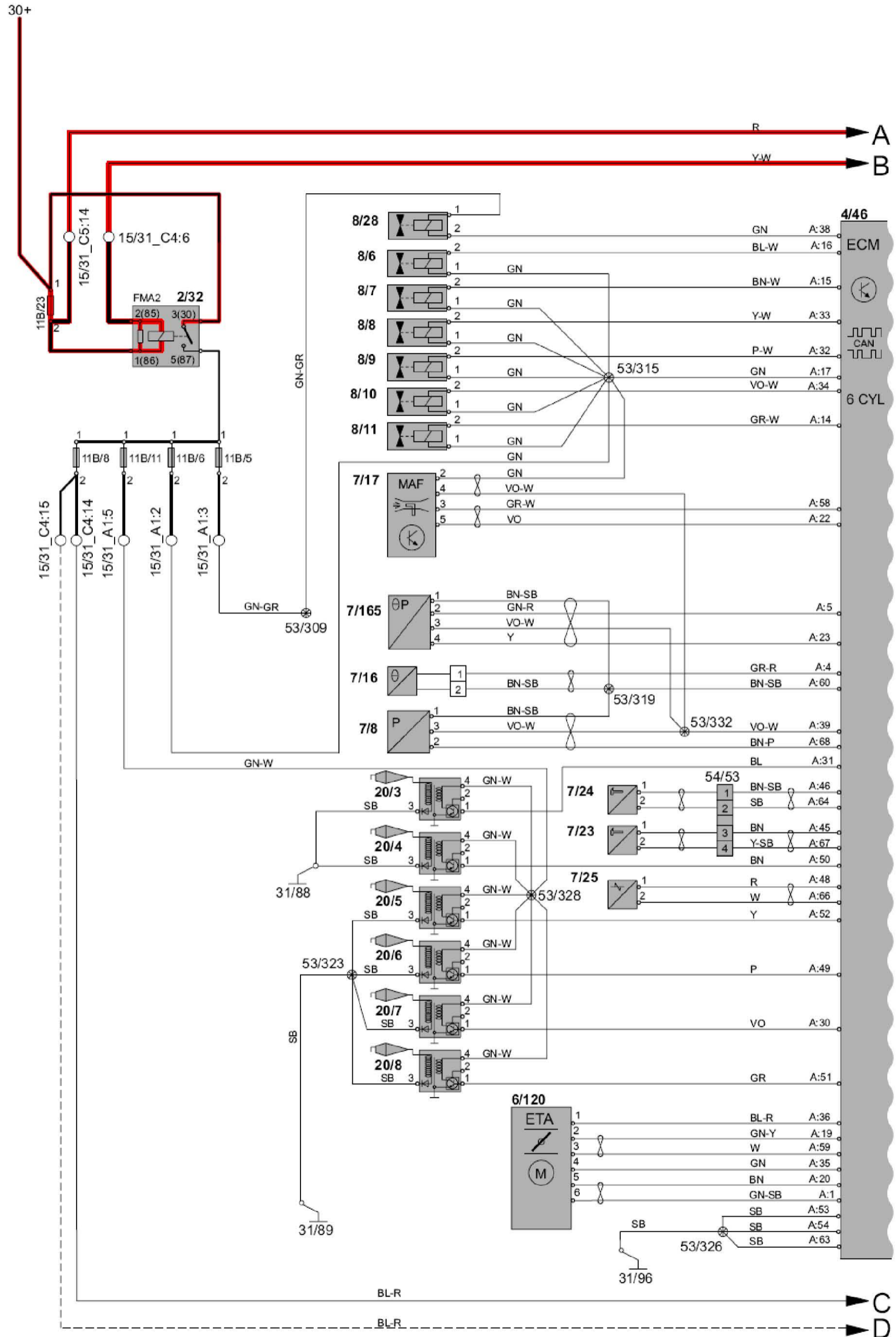


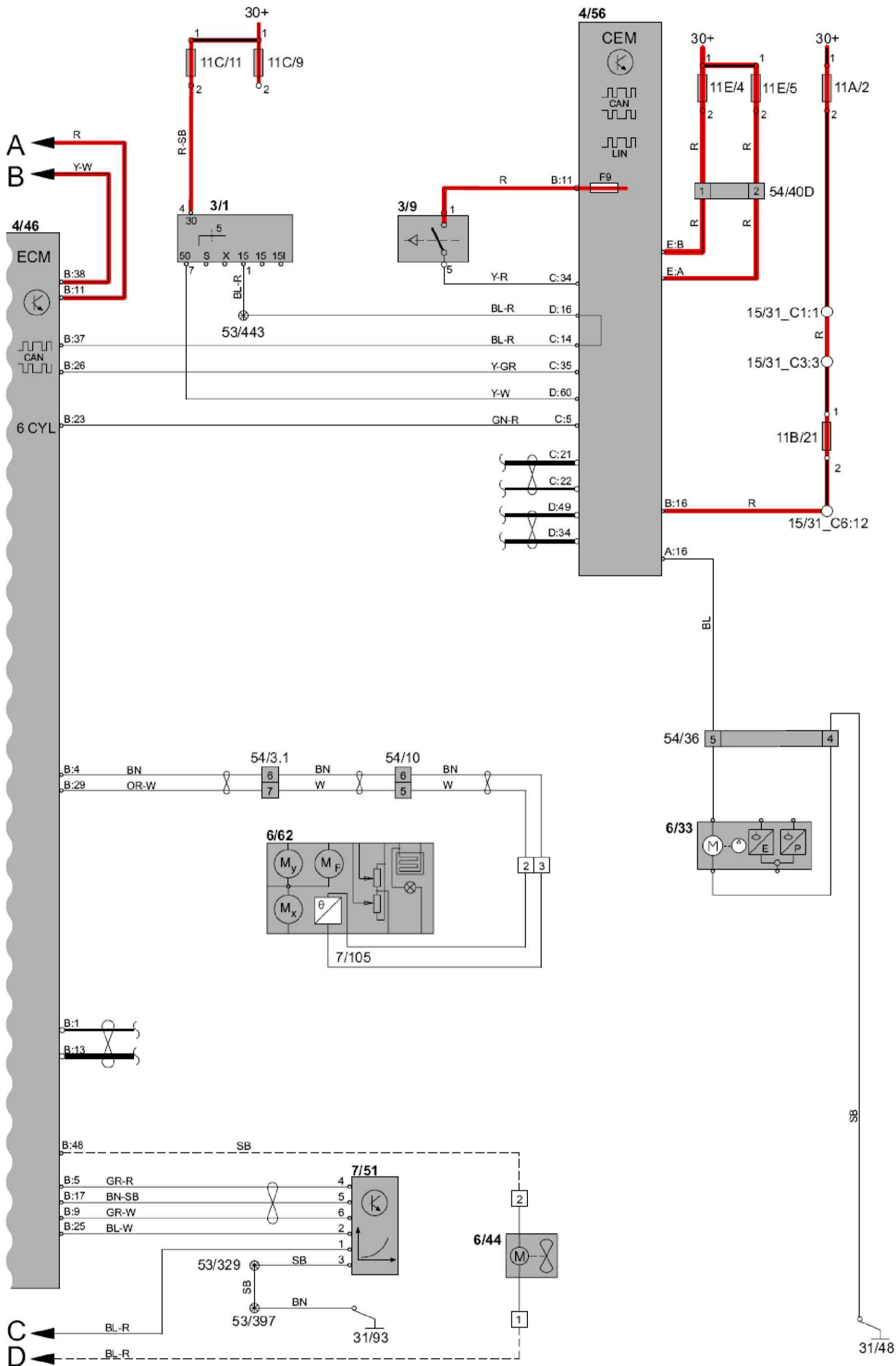
2). 引擎管理系统, 5 缸涡轮增压



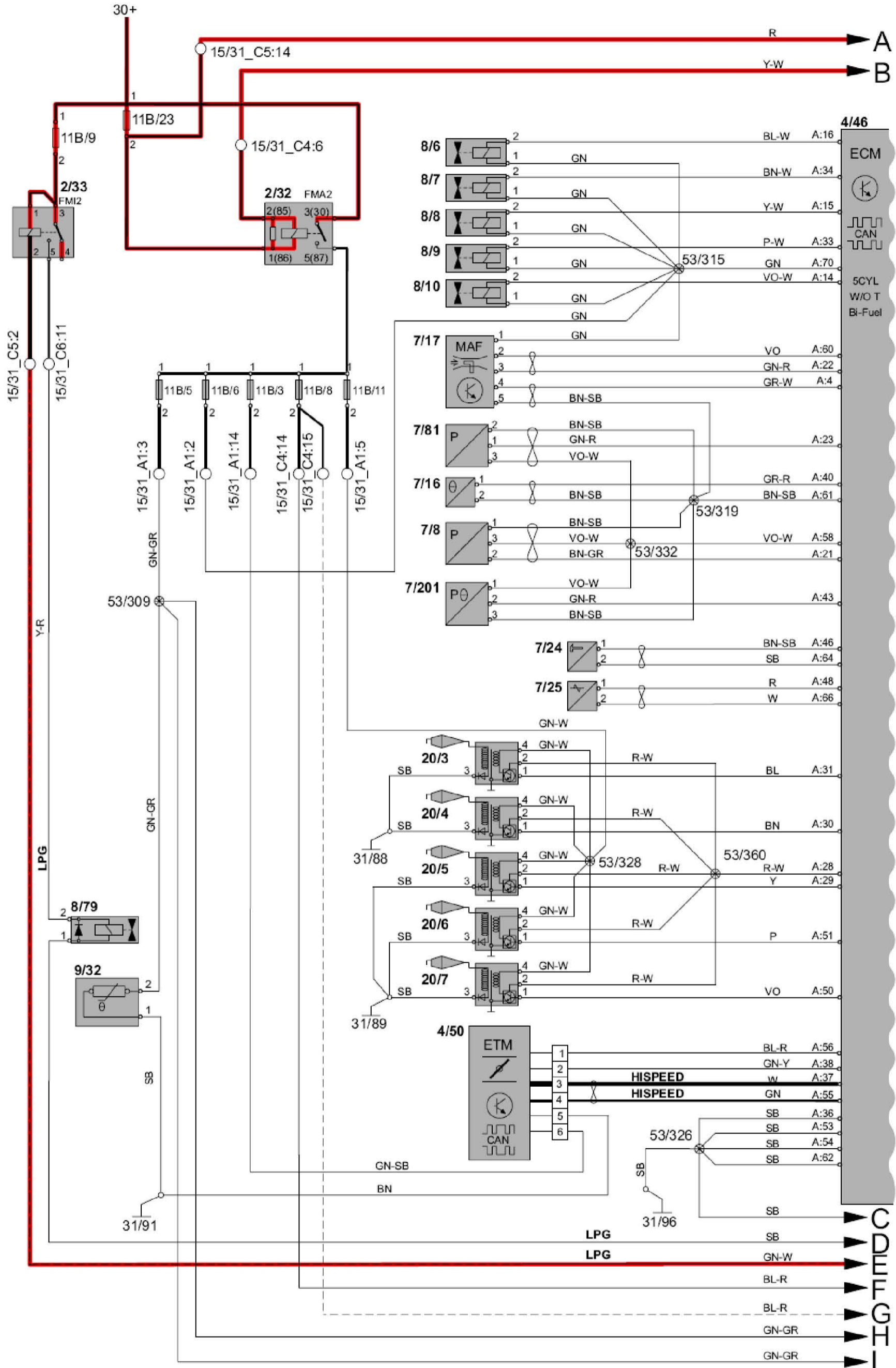


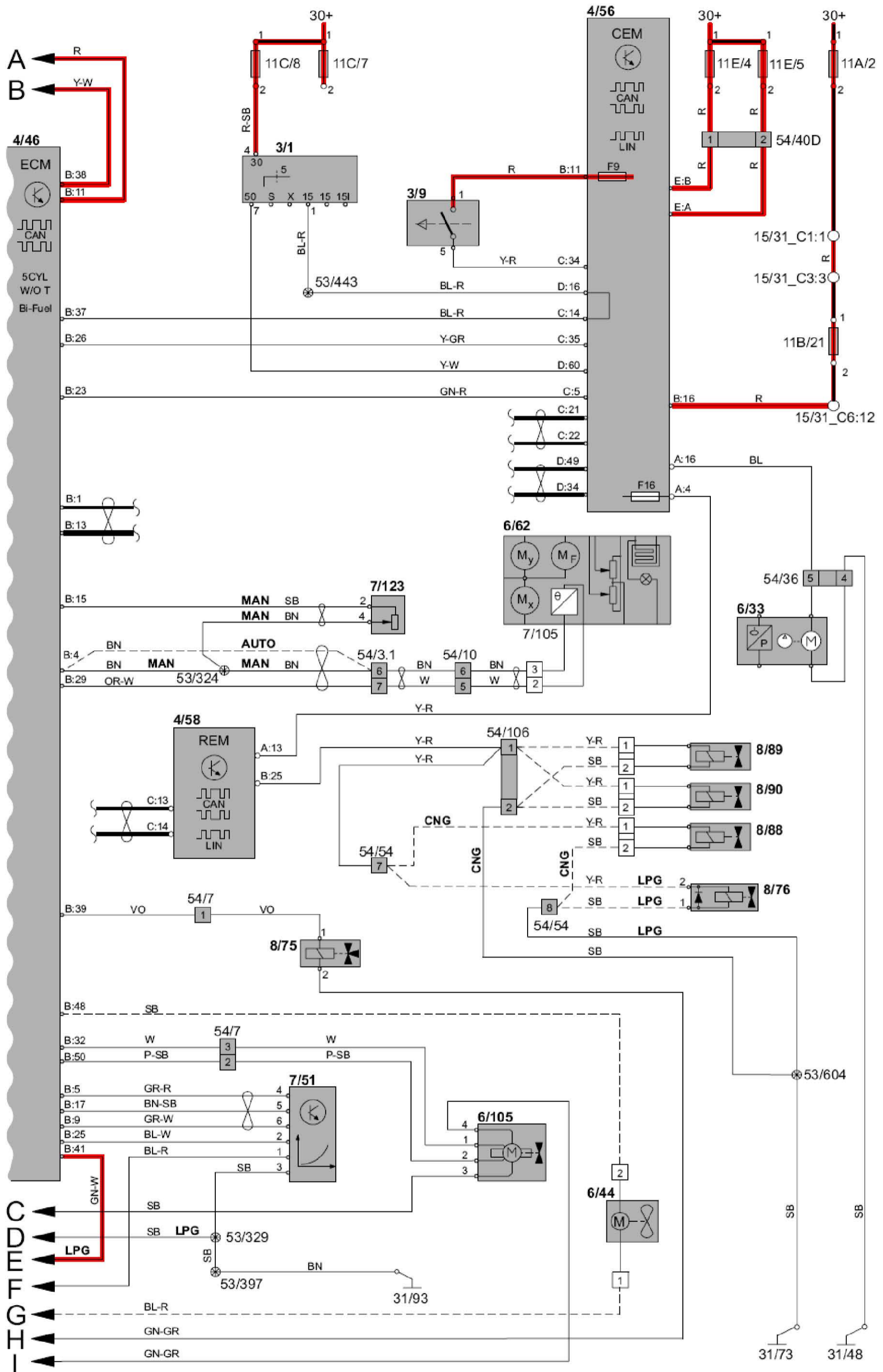
3). 引擎管理系统, 6 缸



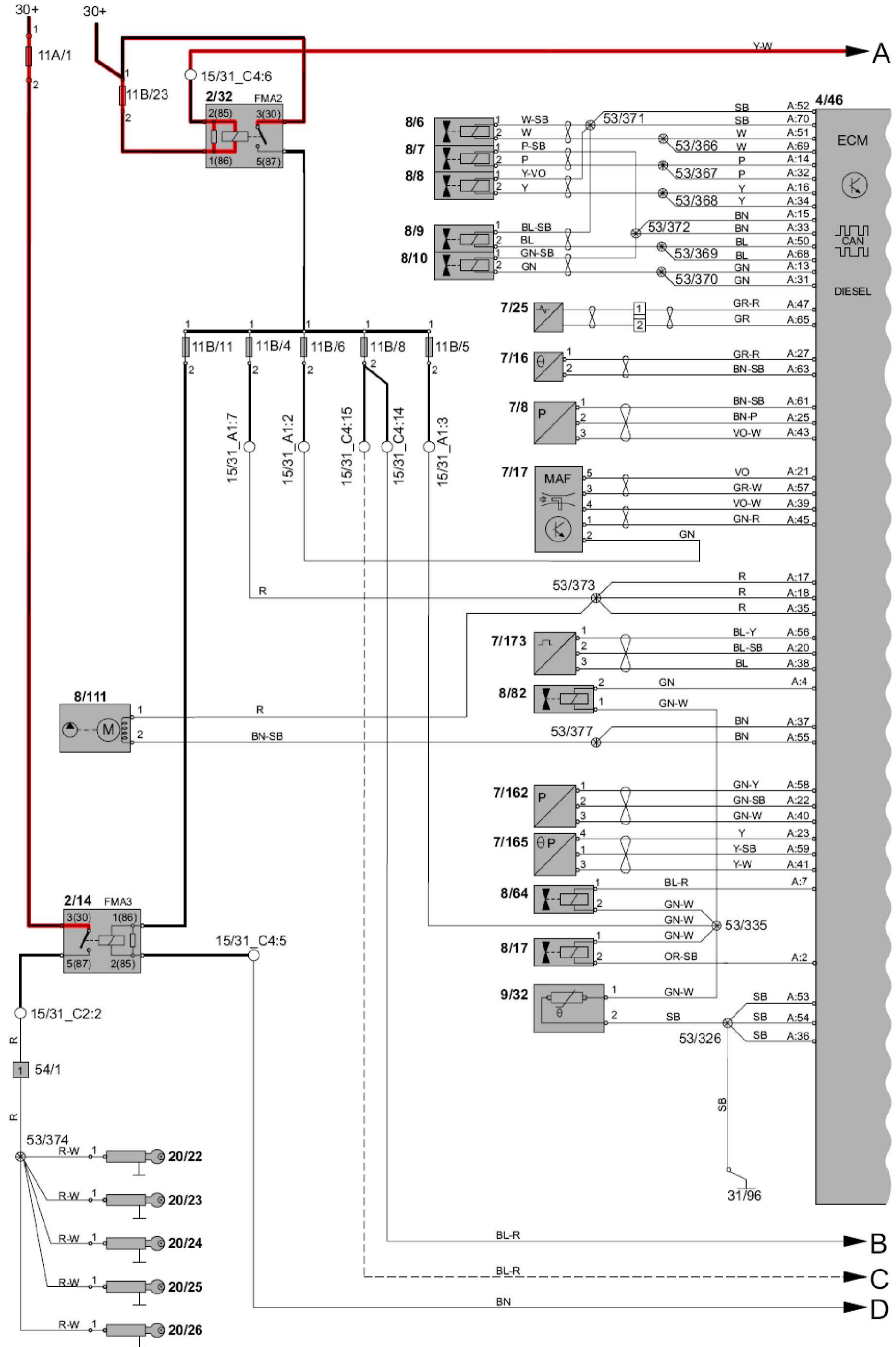


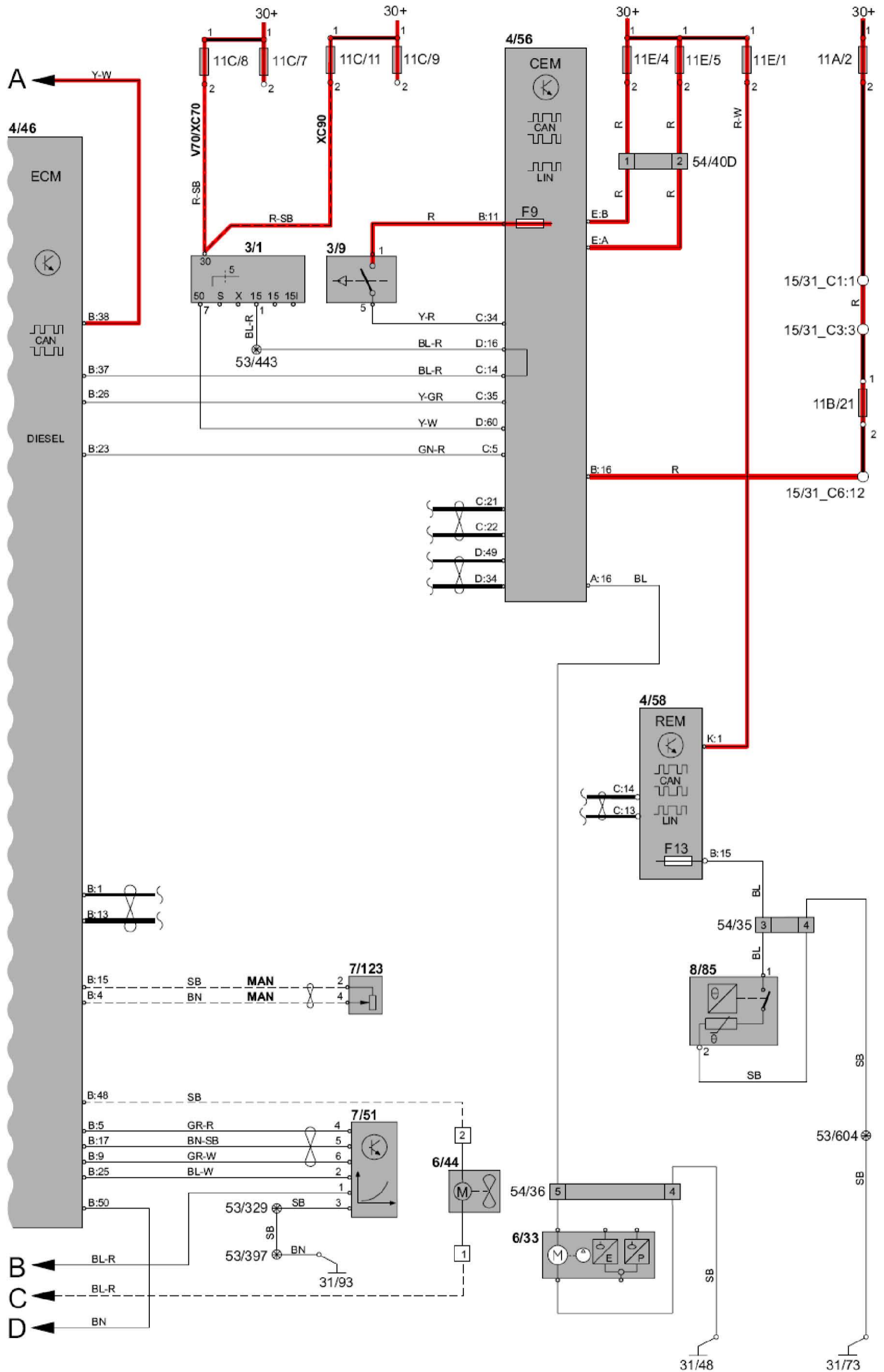
4). 引擎管理系统, 双燃油



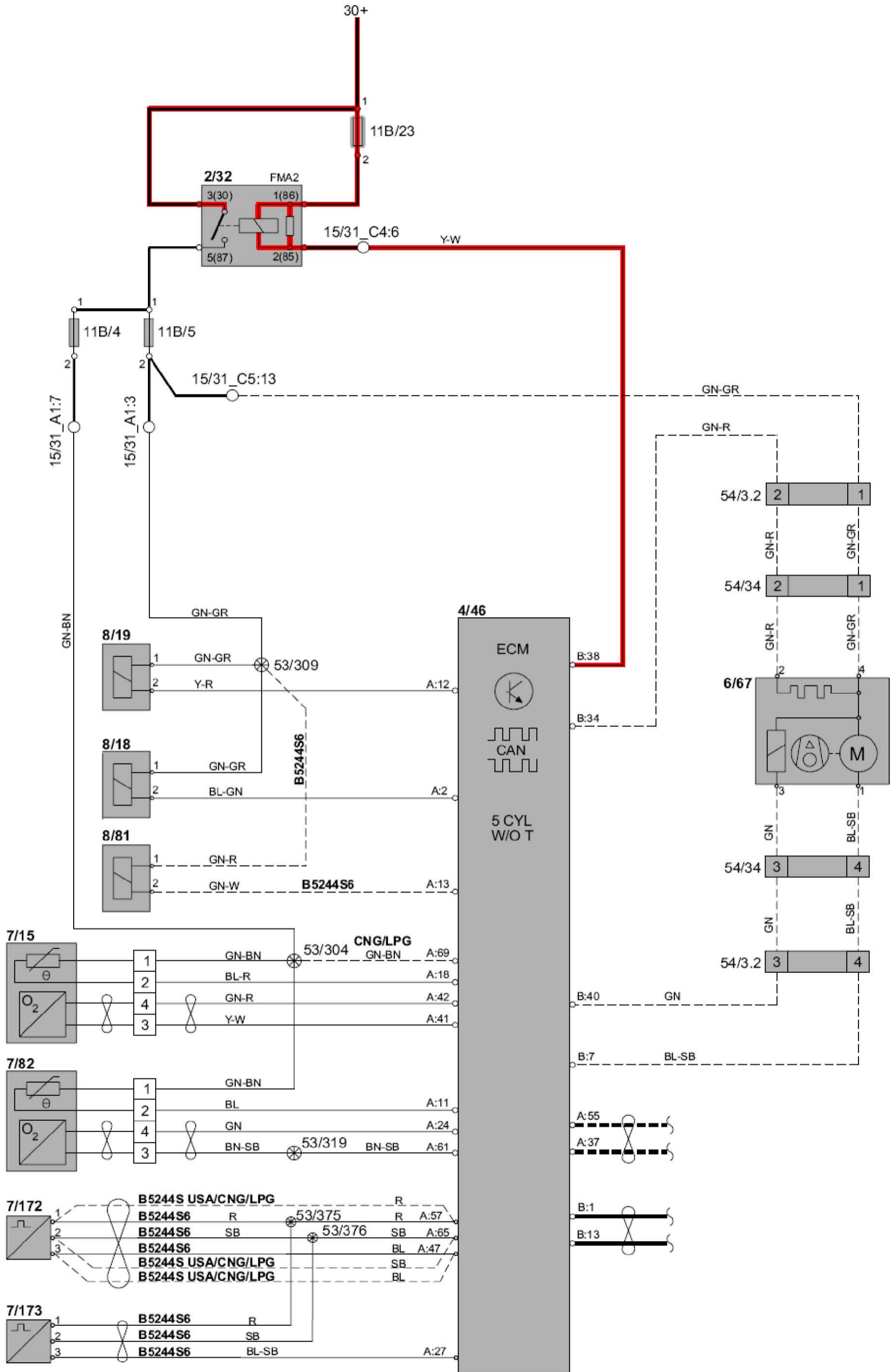


5). 引擎管理系统, 柴油





6). 废气排放控制, 5 缸



7). 废气排放控制, 5缸涡轮增压 6缸涡轮增压

