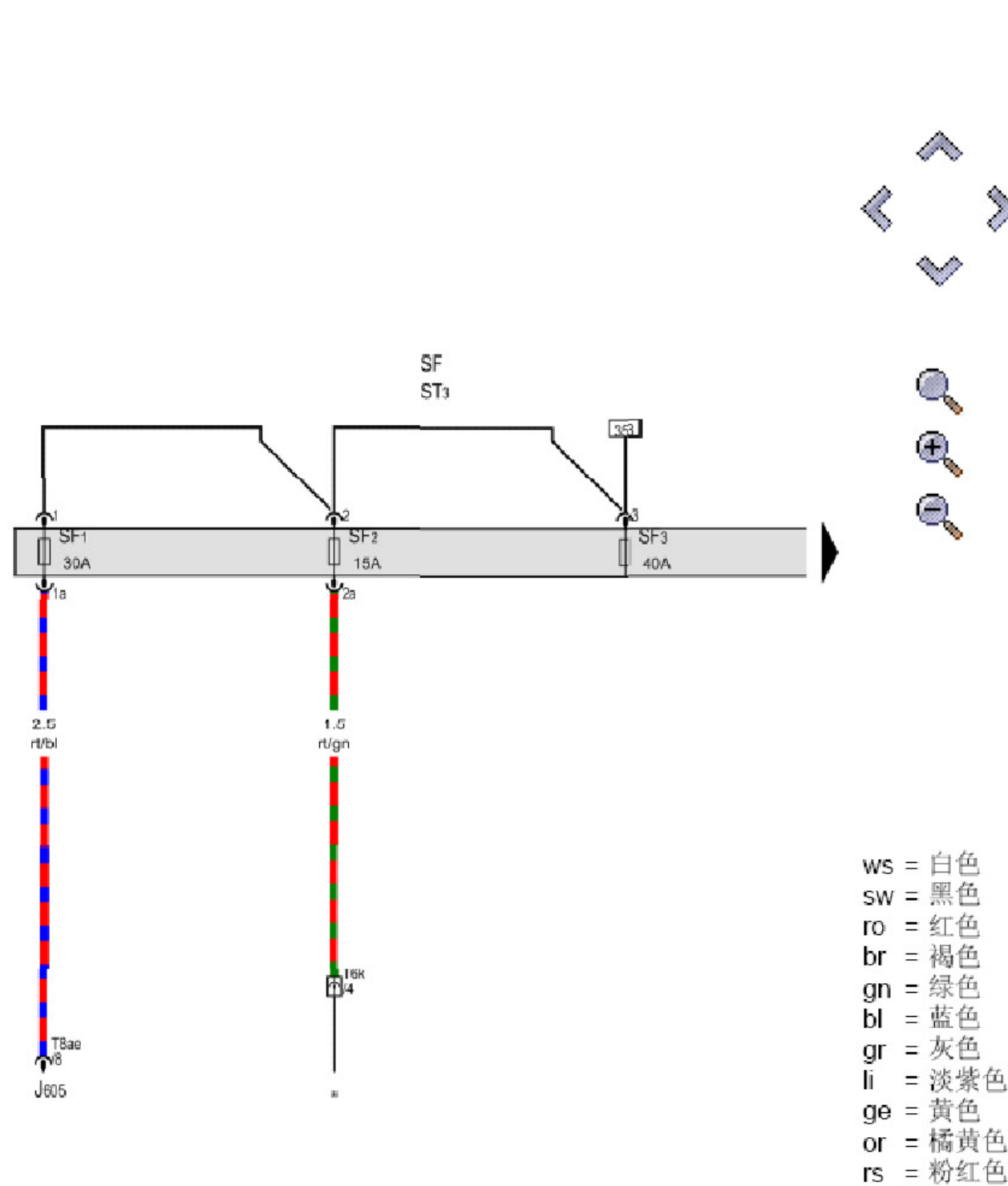


## 保险丝配置 (续)



## 保险丝支架 F, 保险丝架 3

J605 - 后行李箱盖控制单元

SF - 保险丝支架 F

SF1 - 保险丝架 F 上的保险丝 1

SF2 - 保险丝架 F 上的保险丝 2

ST3 - 保险丝架 3

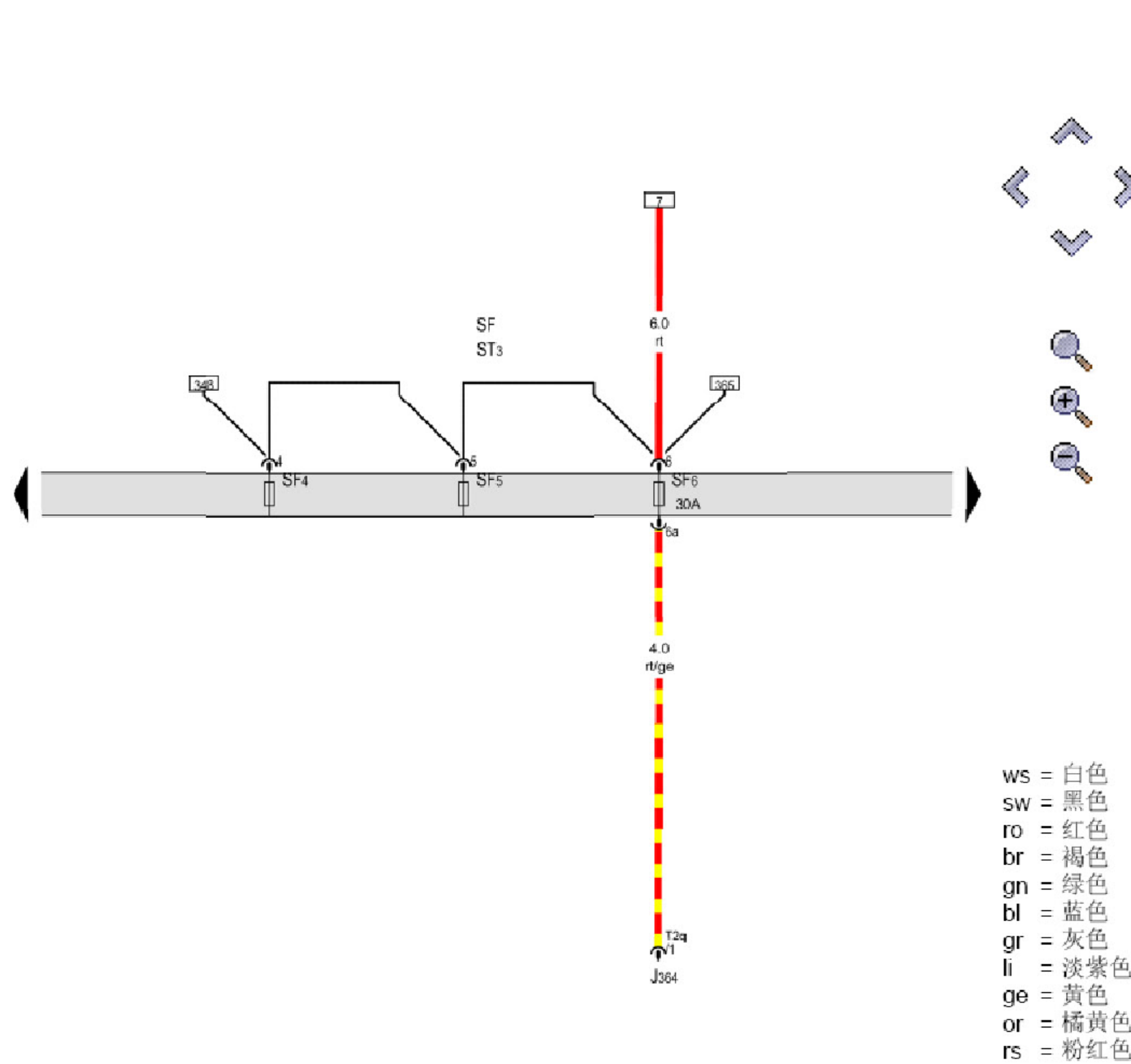
SF3 - 保险丝架 F 上的保险丝 3

T6k - 6 芯插头连接, 绿色

T8ae - 8 芯插头连接

\* - 参见座椅加热所适用的电路图

## 保险丝配置 (续)



## 保险丝支架 F, 保险丝架 3

J364 - 辅助加热装置控制器

SF - 保险丝支架 F

ST3 - 保险丝架 3

SF4 - 保险丝架 F 上的保险丝 4

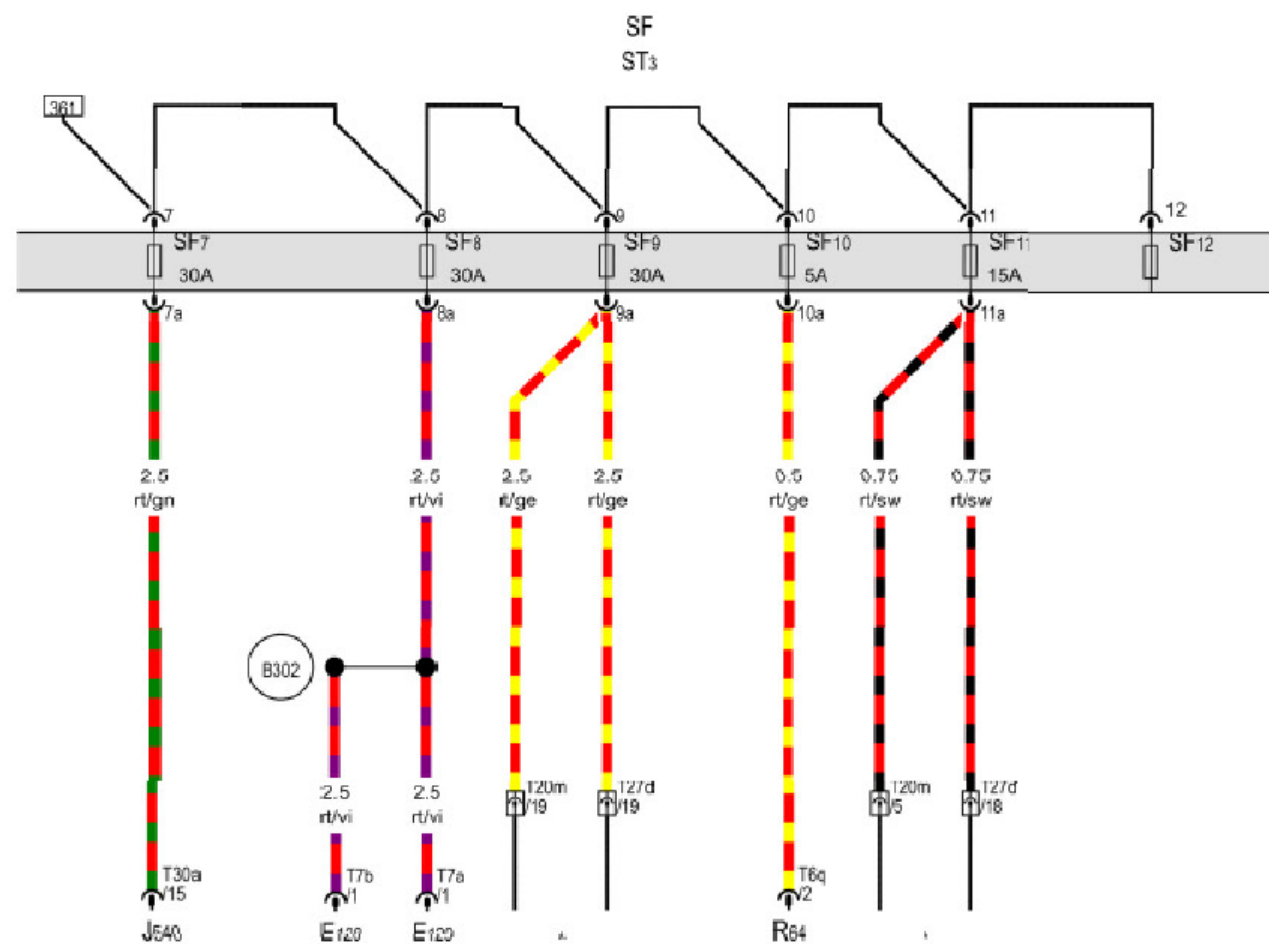
SF5 - 保险丝架 F 上的保险丝 5

SF6 - 保险丝架 F 上的保险丝 6

T2q - 2 芯插头连接

351 352 353 354 355 356 357 358 359 360 361 362 363 364

## 保险丝配置 (续)



## 保险丝支架 F, 保险丝架 3

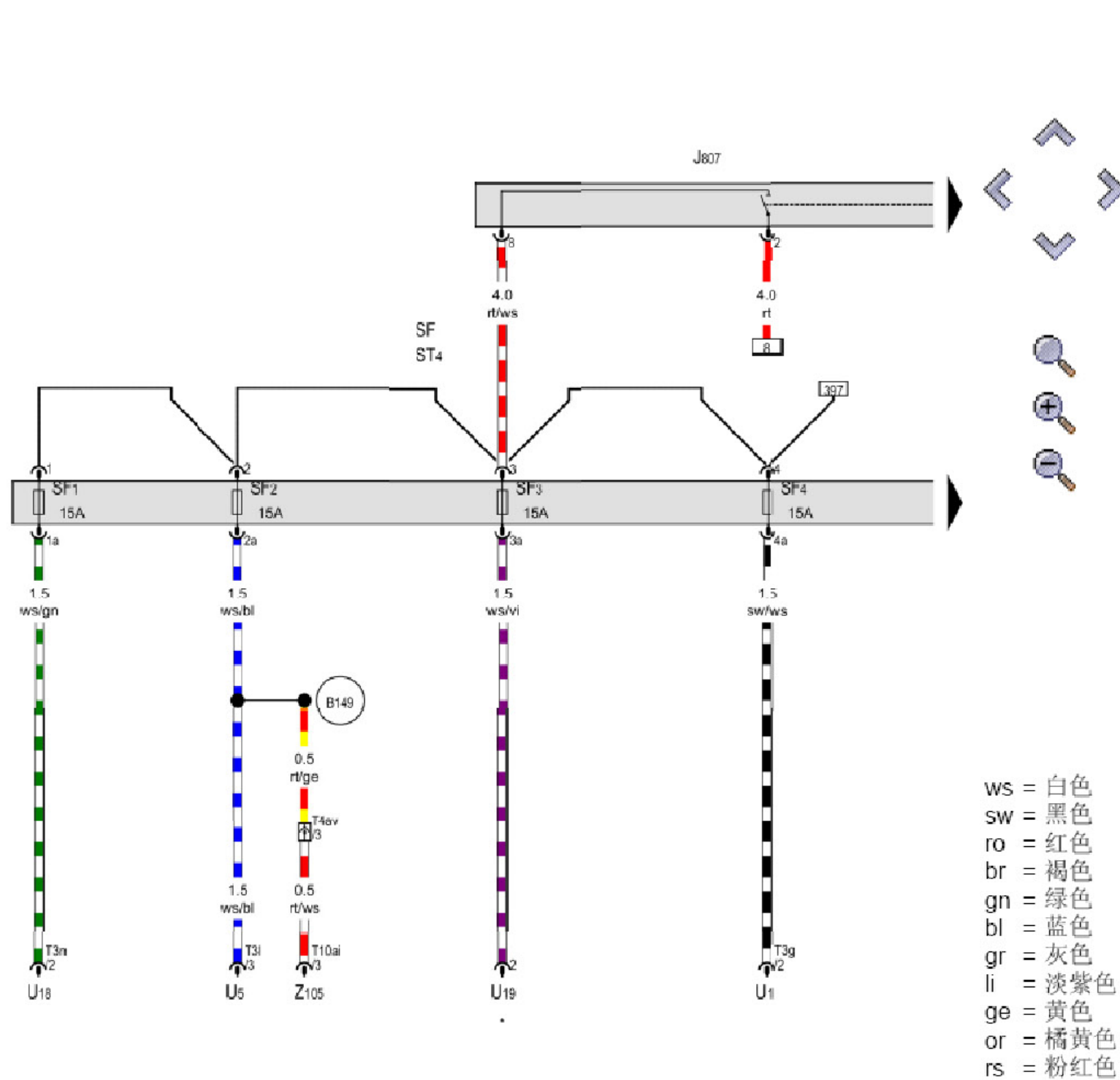
- E128 - 左后可加热座椅调节开关
- E129 - 右后可加热座椅调节开关
- J540 - 机电式驻车制动器控制器
- R64 - 驻车暖风无线电接收器
- SF - 保险丝支架 F
- ST3 - 保险丝架 3
- SF7 - 保险丝架 F 上的保险丝 7
- SF8 - 保险丝架 F 上的保险丝 8
- SF9 - 保险丝架 F 上的保险丝 9
- SF10 - 保险丝架 F 上的保险丝 10
- SF11 - 保险丝架 F 上的保险丝 11
- SF12 - 保险丝架 F 上的保险丝 12
- T6q - 6 芯插头连接
- T7a - 7 芯插头连接
- T7b - 7 芯插头连接
- T20m - 20 芯插头连接, 右侧 A 柱内
- T27d - 27 芯插头连接, 右侧 B 柱上
- T30a - 30 芯插头连接
- B302 - 正极连接 6 (30), 在主导线束中

ws = 白色  
 sw = 黑色  
 ro = 红色  
 br = 褐色  
 gn = 绿色  
 bl = 蓝色  
 gr = 灰色  
 li = 淡紫色  
 ge = 黄色  
 or = 橘黄色  
 rs = 粉红色

\* - 参见便捷系统所适用的电路图

365 366 367 368 369 370 371 372 373 374 375 376 377 378

保险丝配置 (续)



保险丝支架 F, 保险丝架 4

- J807 - 插座继电器
- SF - 保险丝支架 F
- SF1 - 保险丝架 F 上的保险丝 1
- SF2 - 保险丝架 F 上的保险丝 2
- SF3 - 保险丝架 F 上的保险丝 3
- ST4 - 保险丝架 4
- SF4 - 保险丝架 F 上的保险丝 4
- T3g - 3 芯插头连接
- T3l - 3 芯插头连接
- T3n - 3 芯插头连接
- T4av - 4 芯插头连接
- T10ai - 10 芯插头连接
- U1 - 点烟器
- U5 - 12 V 插座, 前部中控台内
- U18 - 12 V 插座 2, 后部中控台内
- U19 - 12 V 插座 3
- Z105 - 带加热和冷却元件的饮料罐托架
- B149 - 正极连接 2 (15a), 在车内导线束中
- \* - 仅用于配备行李箱内 12-V 插座的车辆