

3.6 更换端子(具有端子保持器或者二次锁定装置)

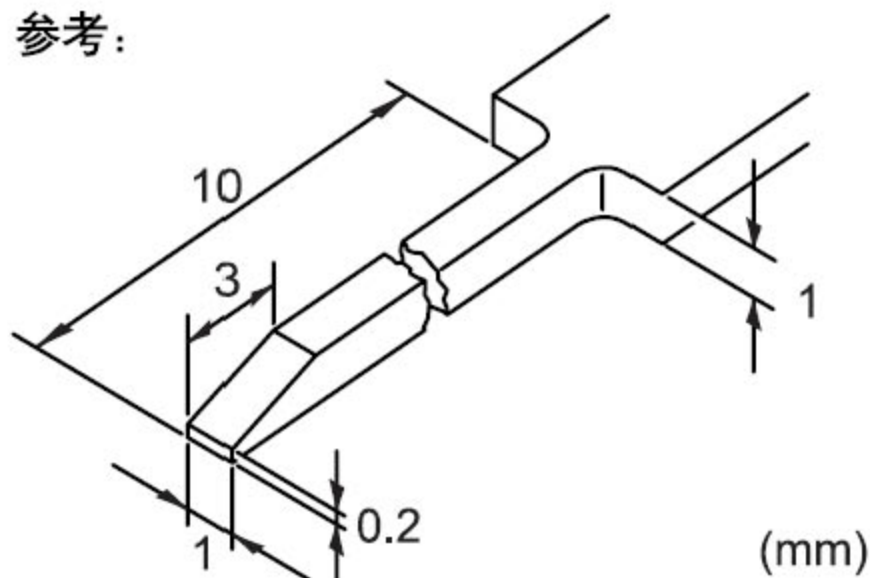
- 1). 准备线束端子维修专用工具。

提示:

要拔下线束端子, 请使用端子维修专用工具或者类似左图所示的物体。

- 2). 断开连接器。

参考:



- 3). 释放端子的二次锁定装置或者端子保持器

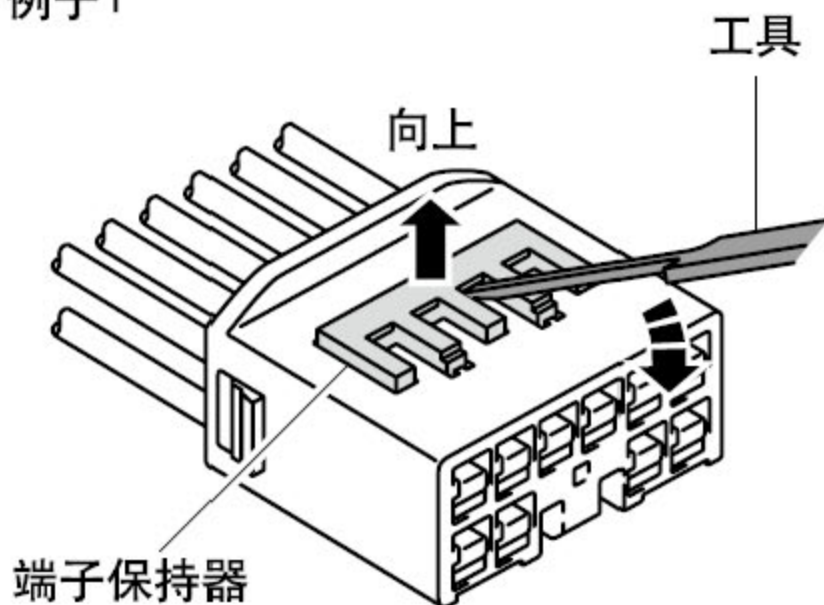
A). 在释放端子锁片, 从连接器中拔出端子前, 一定要释放锁定装置。

B). 使用专用工具释放二次锁定装置或者端子保持器。

注意:

不要将端子保持器从连接器上拆卸下来。

例子1



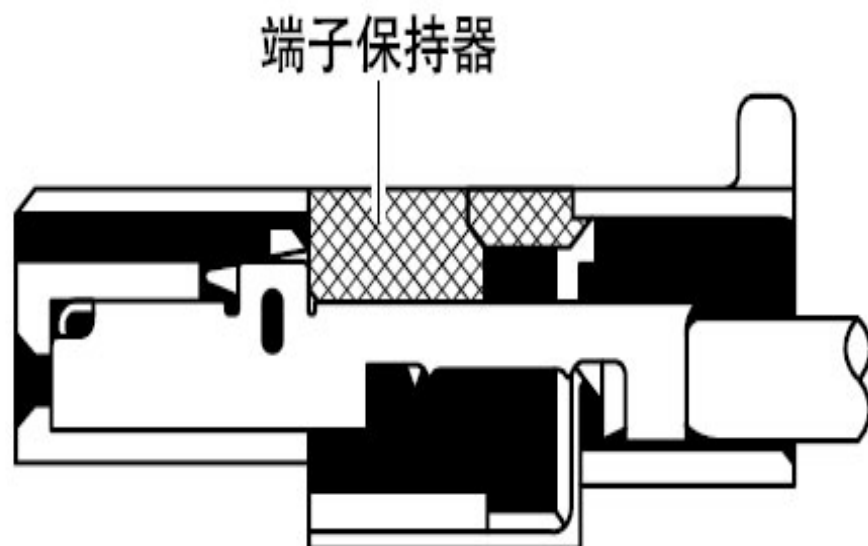
A. 非防水型连接器

提示:

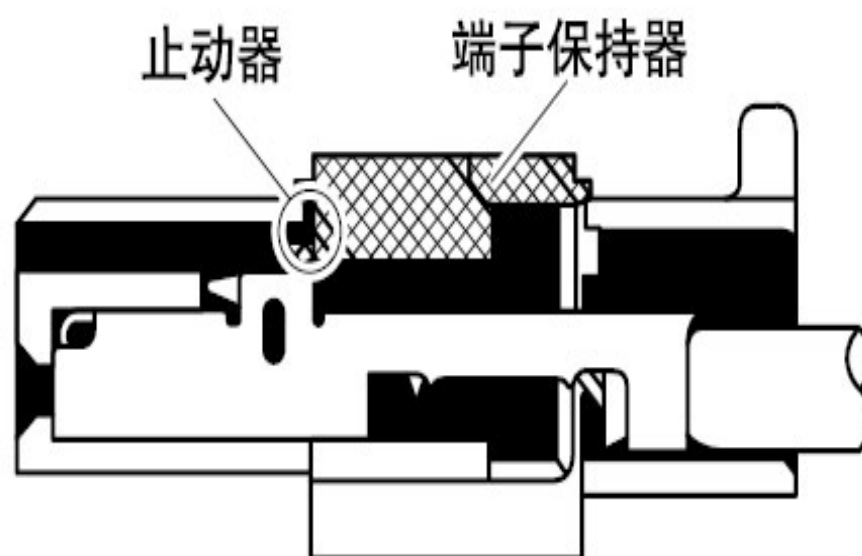
工具插入的位置随连接器的形状不同而不同,如端子的数目等,在插入工具前请先检查插入的位置。

例子1

向上拔端子保持器至临时锁定位置。



(保持器处于完全锁定位置)

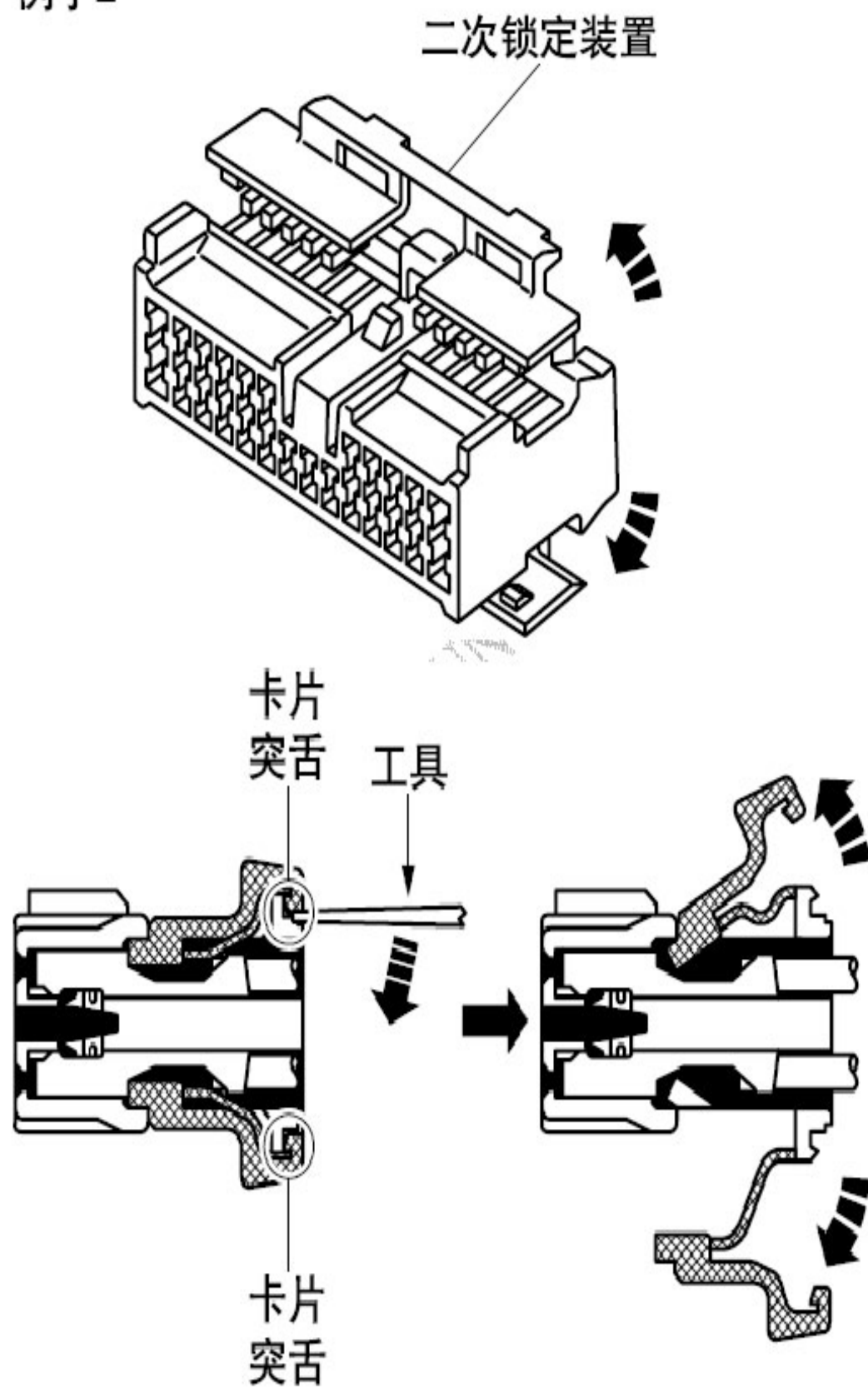


(保持器处于临时锁定位置)

例子2

打开二次锁定装置。

例子2



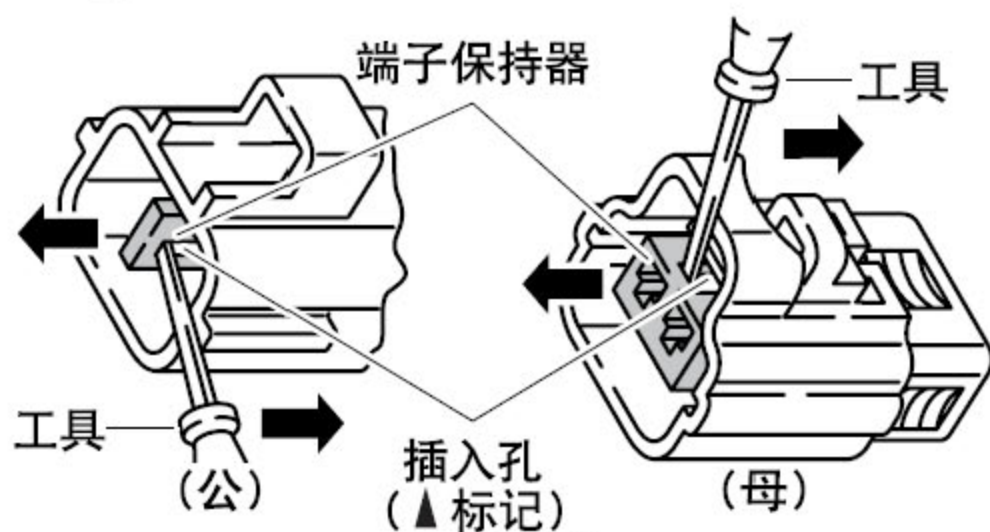
B. 防水型连接器

提示:

端子保持器的颜色随连接器的不同而不同。

例如:

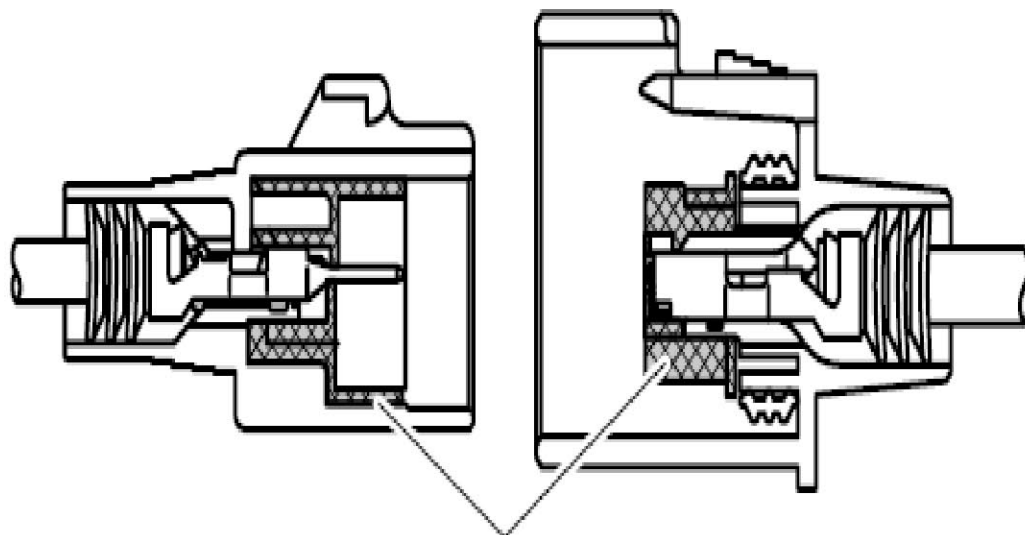
端子保持器	连接器
黑色或白色	灰色
黑色或白色	深灰色
灰色或白色	黑色

例子1**例子1**

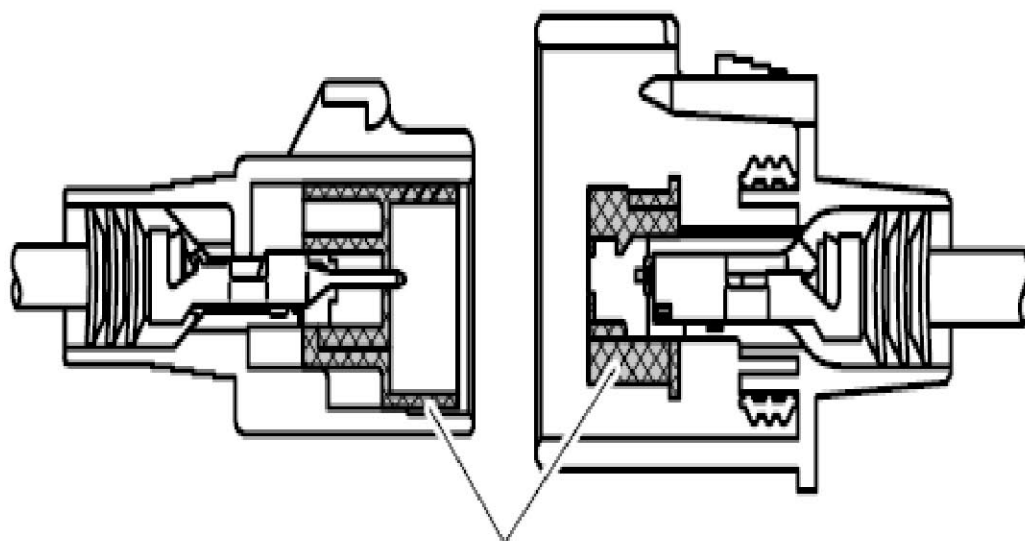
端子保持器可以上拉至临时锁定位置（上拉型）。将专用工具插入端子保持器的插入孔（Y标记）并将端子保持器向上拔至临时锁定位置。

提示:

工具插入的位置随连接器的形状不同而不同，如端子的数目等，在插入工具前请先检查插入的位置。



保持器处于完全锁定位置



保持器处于临时锁定位置

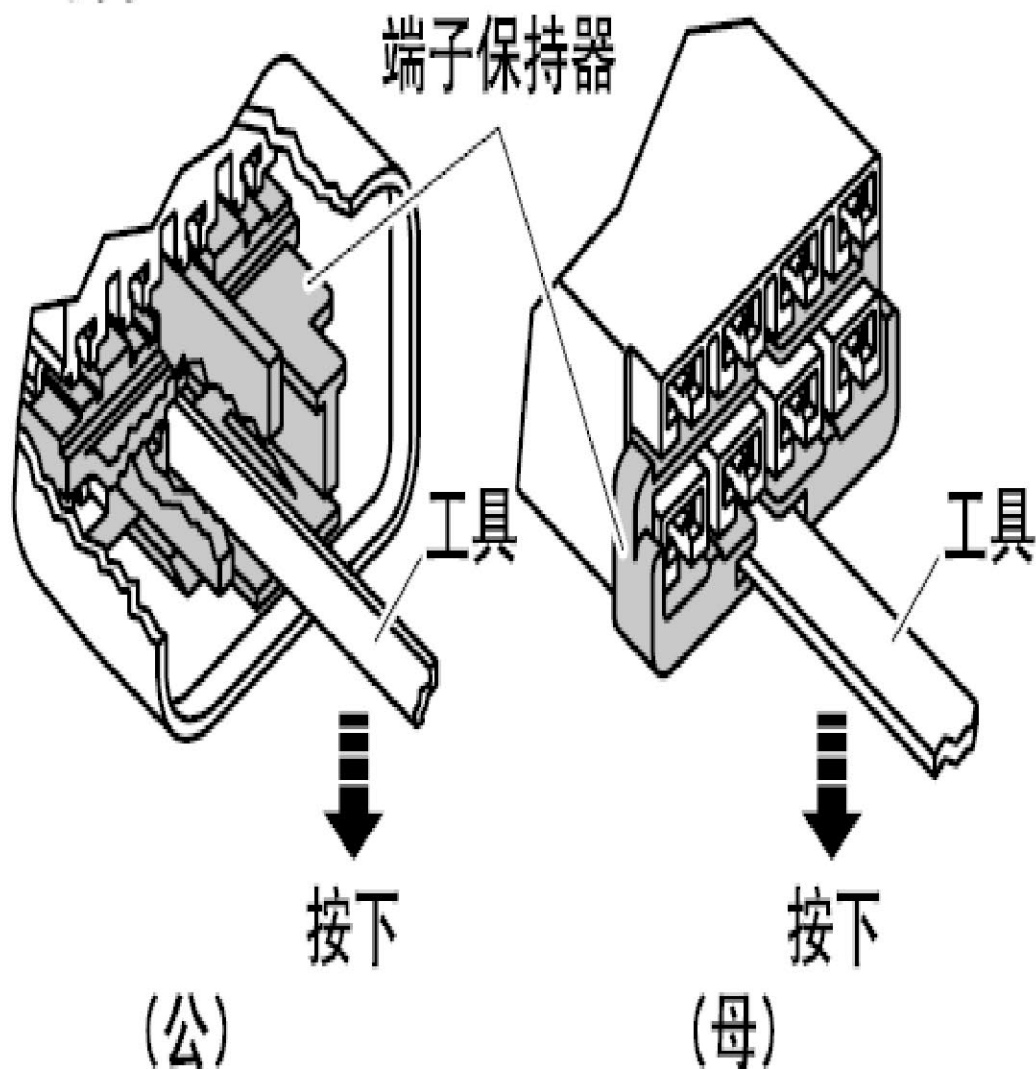
(公)

(母)

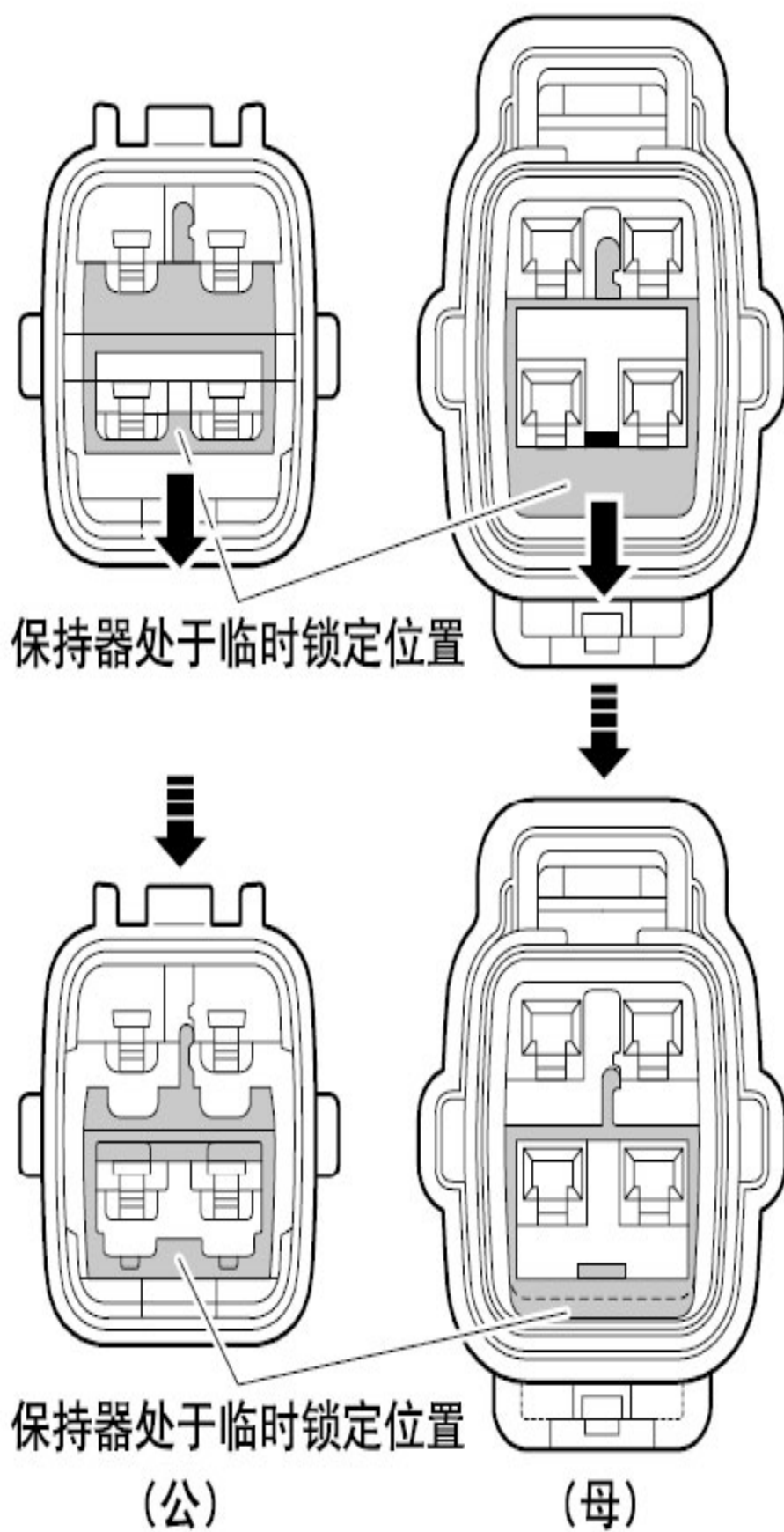
例子2

端子保持器不可以上拉型。

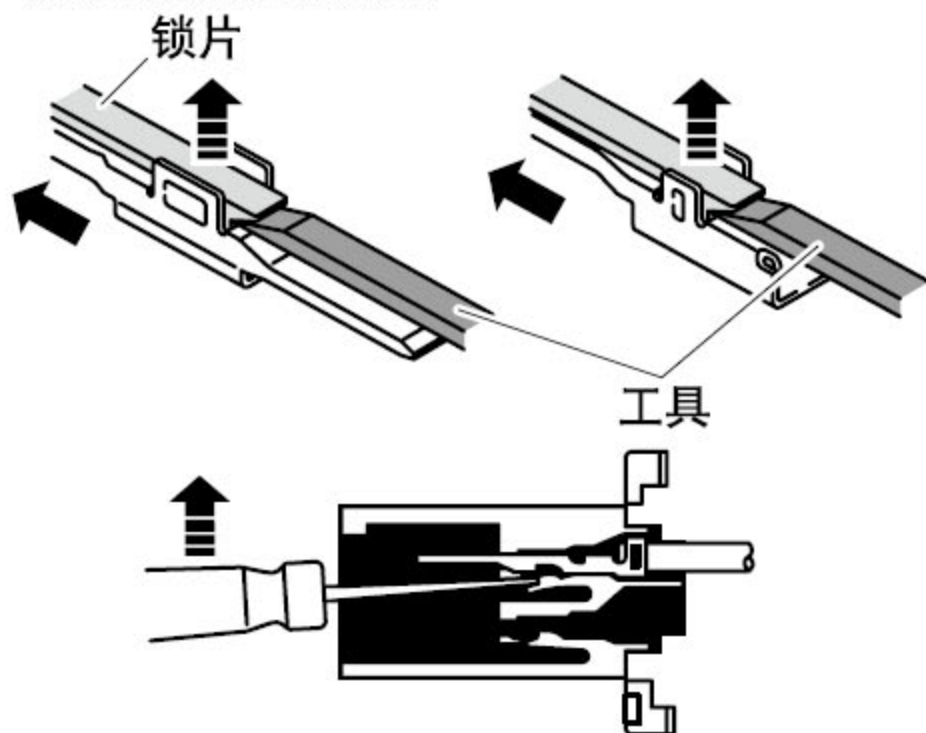
例子2



向下按端子保持器至临时锁定位置。



C. 释放端子锁片并向后拔出端子

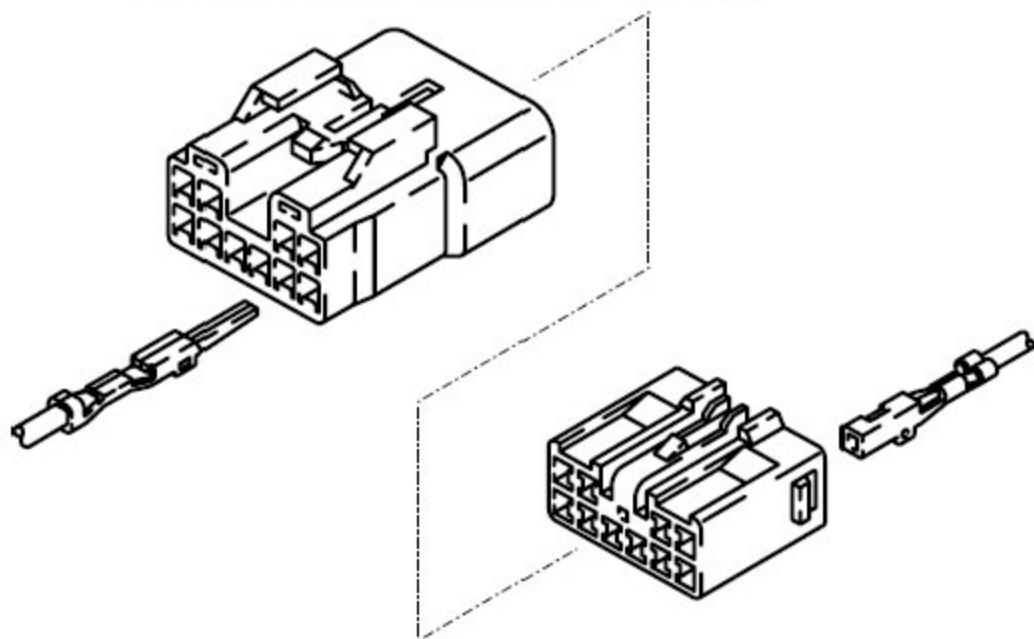


4). 端子

A). 插入端子。

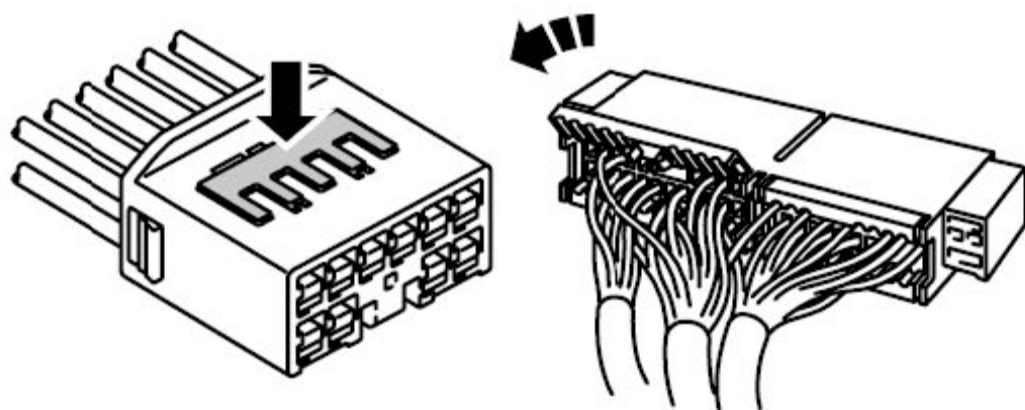
提示：

- a). 确保端子正确对准插口。
- b). 将端子插入端子保持器，直到锁片将端子锁住。
- c). 将端子保持器插入到连接器的临时锁定位置。



B). 将二次锁定装置推到完全锁定位置。

5). 连接线束连接器。



LAUNCH