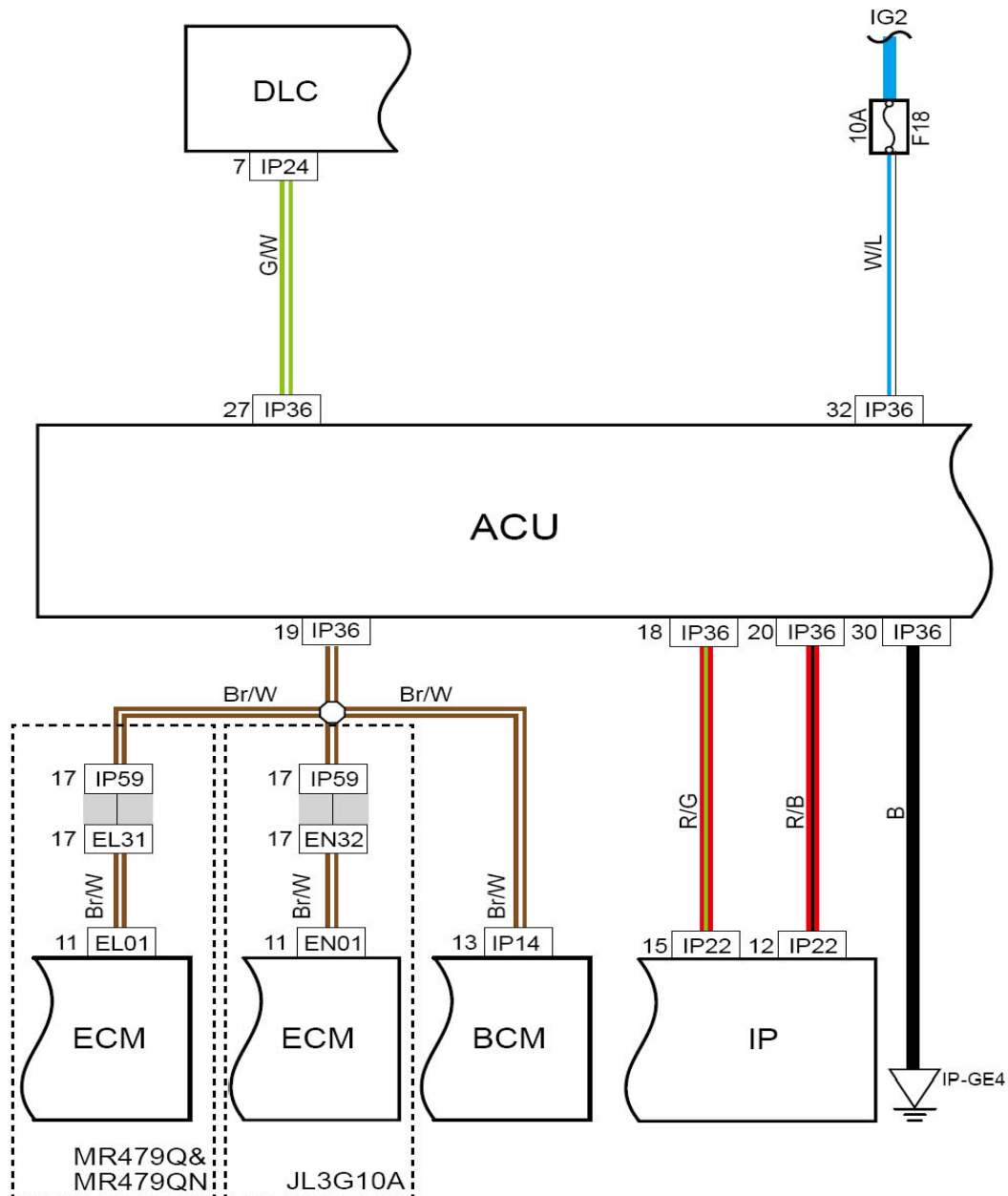
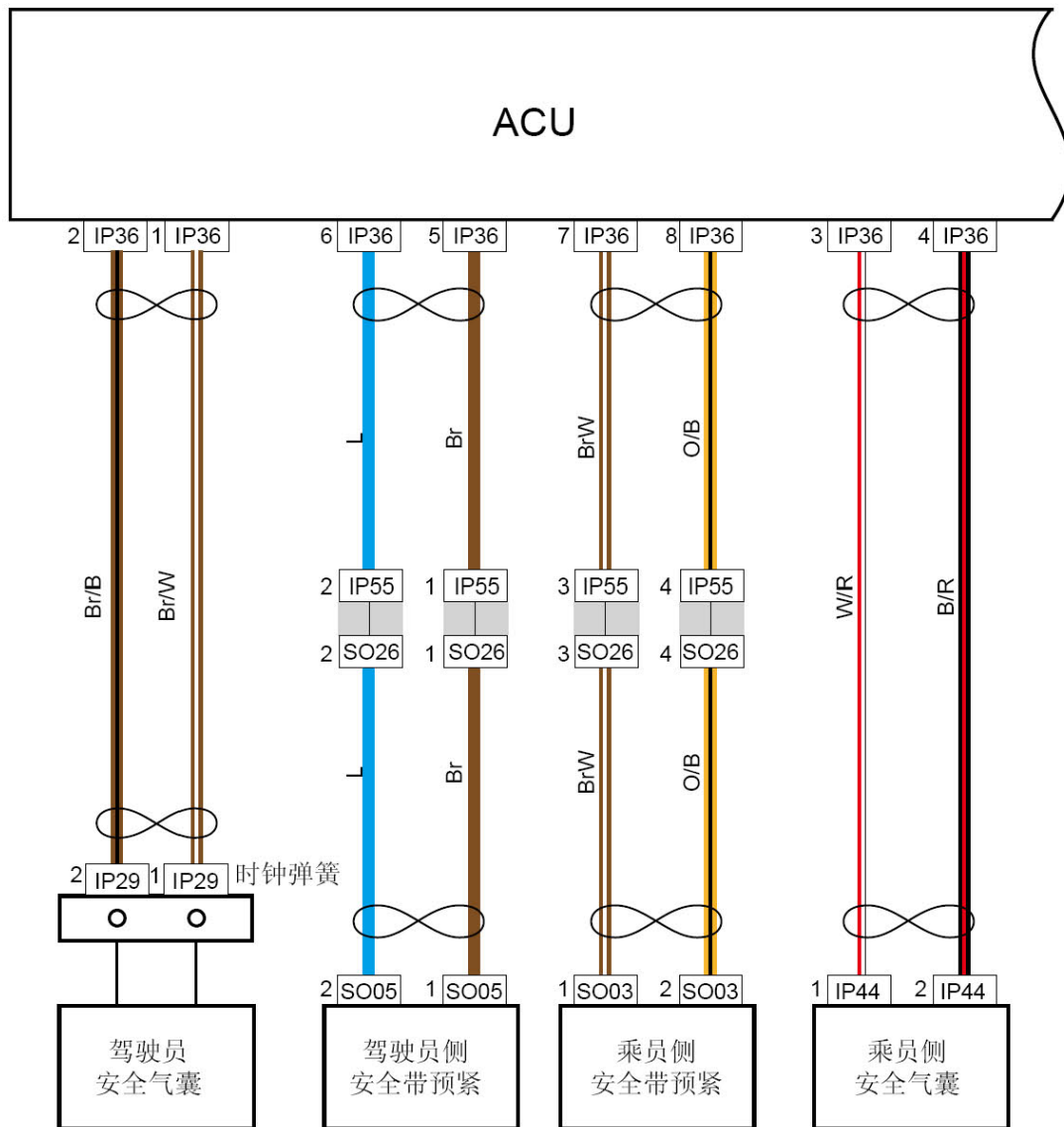


8.23 安全系统电源、接地点、数据线



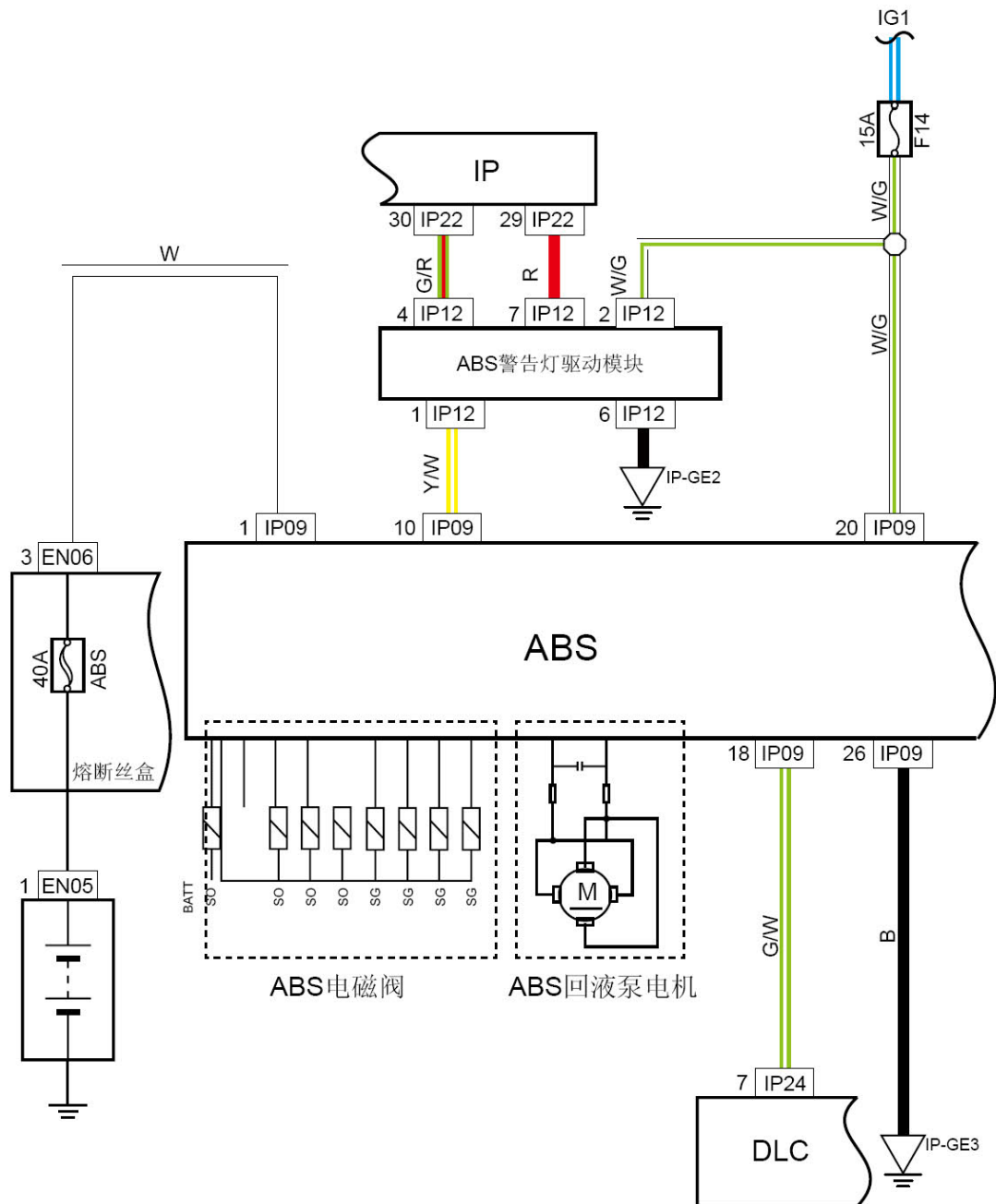
线束连接器	名称
IP14	BCM线束连接器-C1
IP36	ACU线束连接器
IP22	组合仪表线束连接器-A
IP24	诊断接口线束连接器
EN01	发动机控制模块线束连接器
EL01	发动机控制模块线束连接器
EL31	接仪表盘线束线束连接器A
EN32	接仪表盘线束线束连接器A
IP59	接发动机线束线束连接器-A
IP-GE4	仪表盘接地

8.24 安全系统—安全气囊、安全带



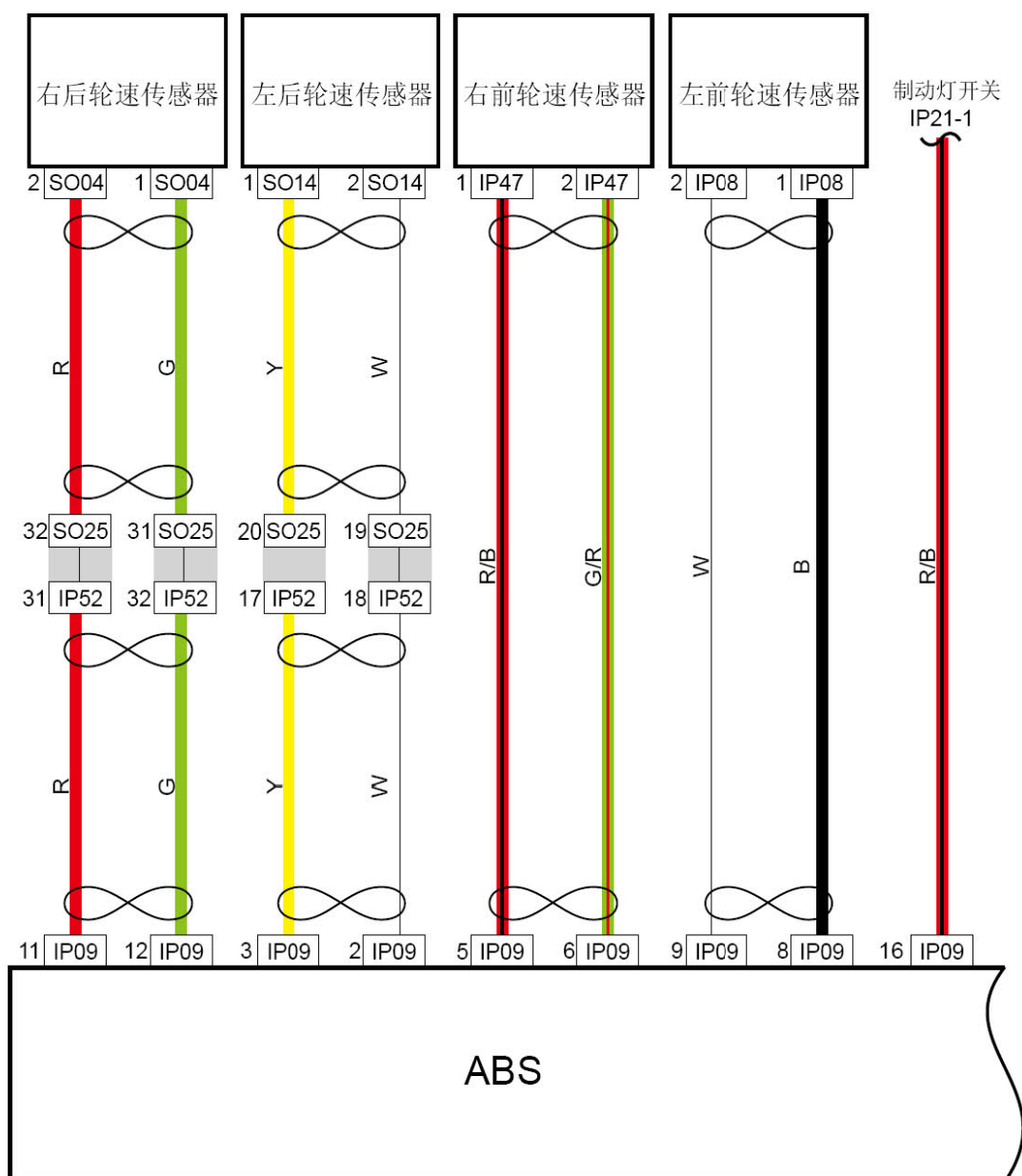
线束连接器	名称
IP36	安全气囊控制模块线束连接器
IP55	接底板线束线束连接器 (SRS)
S026	接仪表线束2线束连接器
S005	驾驶员侧安全带预紧器线束连接器
IP29	主安全气囊点火器线束连接器
S003	乘客侧安全带线束连接器
IP44	副安全气囊点火器线束连接器

8.25 ABS电源、接地、数据线



线束连接器	名称
EN06	熔断器盒线束连接器
EN05	蓄电池正极线束连接器
IP12	ABS警告灯驱动模块线束连接器
IP09	ABS线束连接器
IP24	诊断接口线束连接器
IP22	组合仪表线束连接器-A
IP-GE2	仪表板接地
IP-GE3	仪表板接地

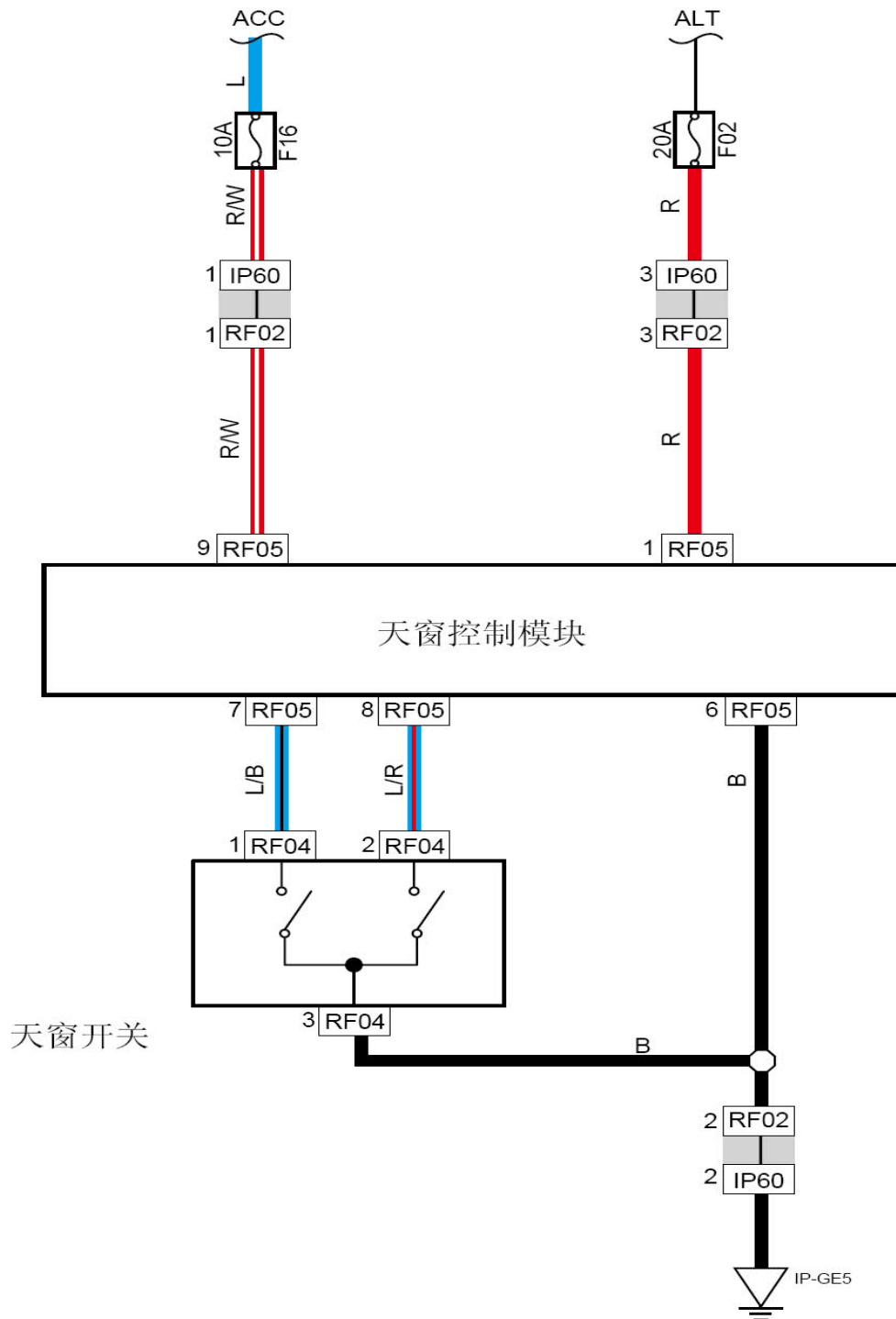
8.26 ABS传感器



线束连接器	名称
IP47	右前轮轮速传感器线束连接器
IP08	左前轮轮速传感器线束连接器
SO14	左后轮轮速传感器线束连接器
SO04	右后轮轮速传感器线束连接器
SO25	接仪表线束1线束连接器
IP52	接底板线束线束连接器
IP09	ABS控制器线束连接器

连接点	说明
IP09-16	至制动灯开关IP21-1

8.27 天窗系统



线束连接器	名称
IP60	接室内灯线束B线束连接器
RF02	接仪表板线束线束连接器
RF05	电动天窗控制线束连接器
RF04	电动天窗开关线束连接器
IP-GE5	仪表接地