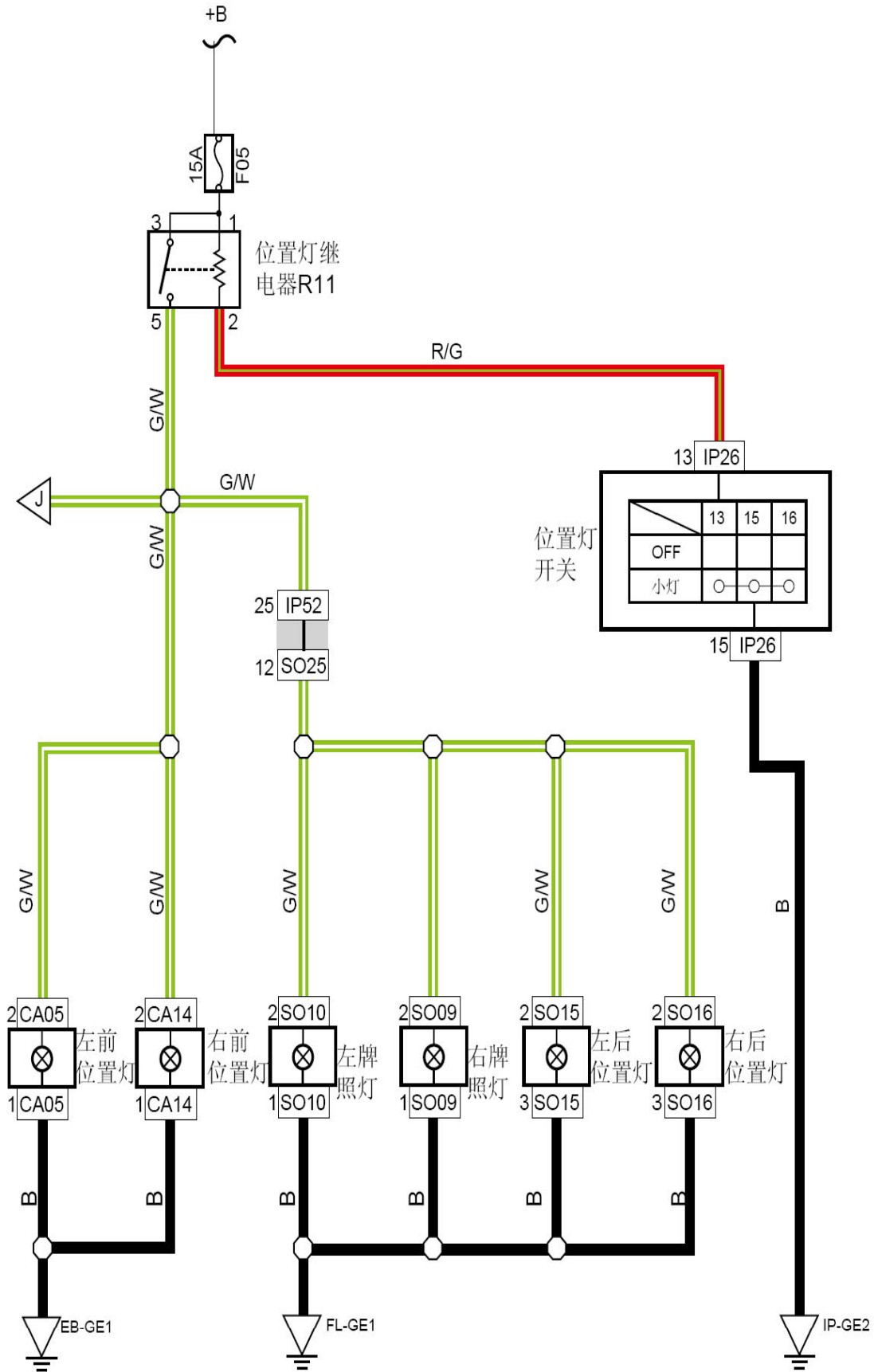


### 8.40 位置灯

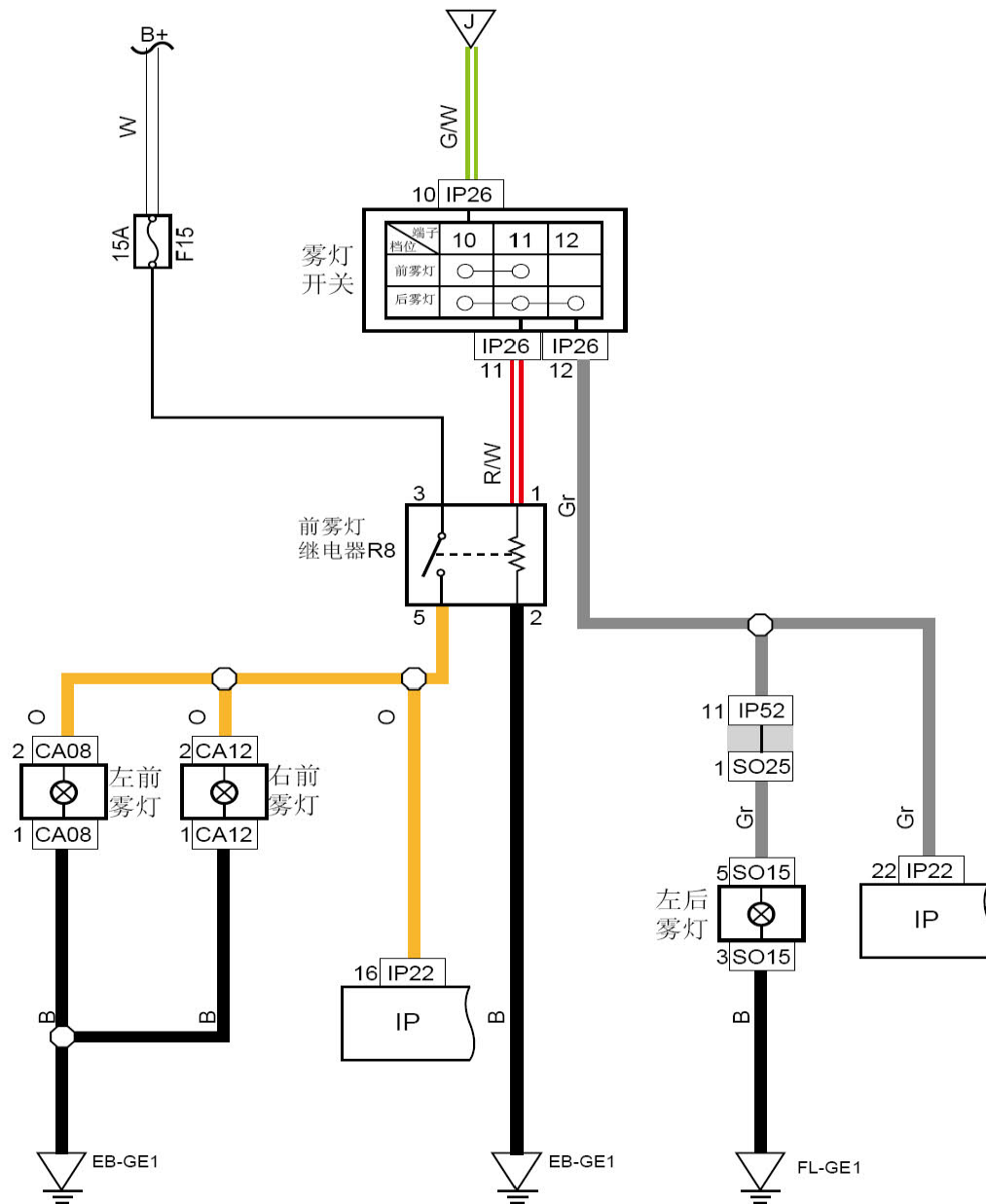


线束连接器	名称
IP26	左组合开关线束连接器
IP52	接底板线束线束连接器
S025	接仪表线束1线束连接器
CA05	左前组合灯线束连接器
CA14	右前组合灯线束连接器
S020	倒车雷达左中探头线束连接器
S009	右牌照灯线束连接器
S015	左后组合灯线束连接器
S016	右后组合灯线束连接器
EB-GE1	发动机舱接地
FL-GE1	底板接地
IP-GE2	仪表板接地

连接点	说明
J	小灯继电器电源

LAUNCH

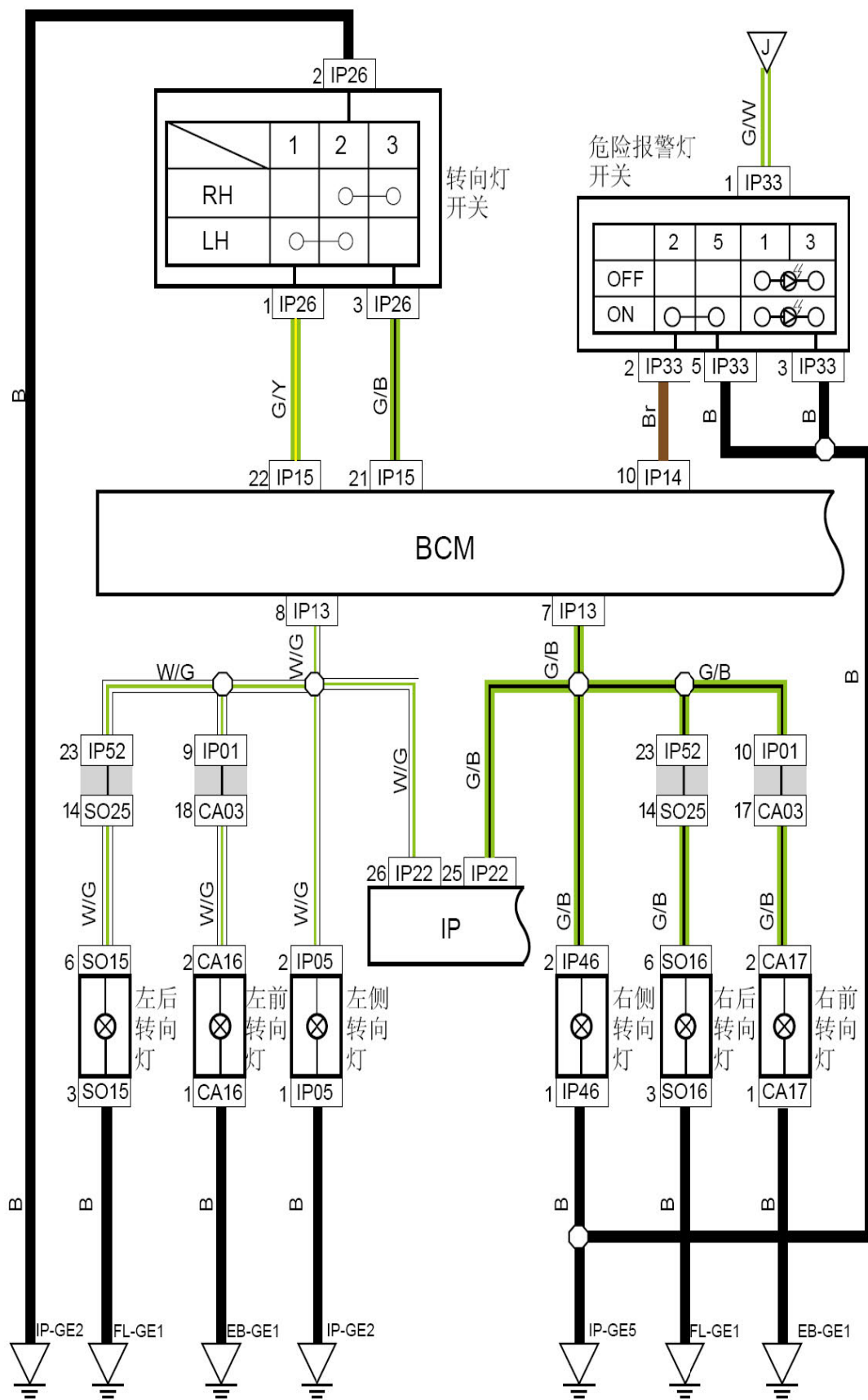
## 8.41 雾灯



线束连接器	名称
IP22	组合仪表线束连接器-A
IP26	左组合开关线束连接器
CA12	右前雾灯线束连接器
IP52	接底板线束线束连接器
S025	接仪表线束1线束连接器
S015	左后组合灯线束连接器
EB-GE1	发动机舱接地
FL-GE1	底板接地

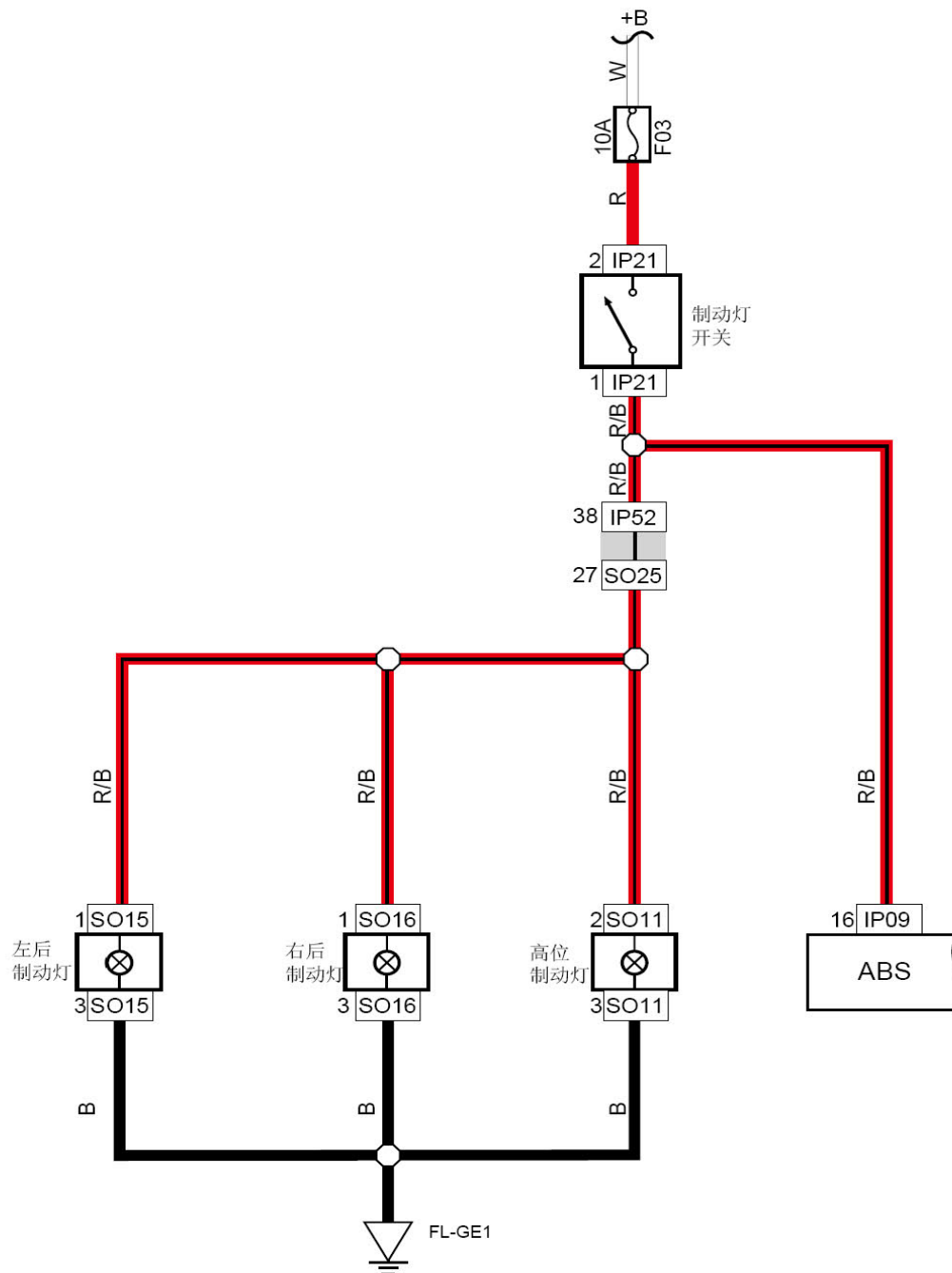
连接点	说明
J	小灯继电器电源

### 8.42 转向灯、危险警告灯



线束连接器	名称
IP26	左组合开关线束连接器
IP15	车身控制模块线束连接器-C2
IP13	车身控制模块线束连接器-A
IP01	接中央配电盒F线束连接器
CA03	中央配电盒P线束连接器
IP52	接底板线束线束连接器
S025	接仪表线束1线束连接器
S015	左后组合灯线束连接器
CA16	左前转向灯线束连接器
IP05	左侧转向灯线束连接器
IP46	右侧转向灯线束连接器
S016	右后组合灯线束连接器
CA17	右前转向灯线束连接器
IP33	危险报警灯开关线束连接器
IP14	车身控制模块线束连接器-C1
IP-GE2	仪表板接地
FL-GE1	底板接地
EB-GE1	发动机舱接地
IP-GE5	底板接地
连接点	说明
J	小灯继电器电源

## 8.43 制动灯



线束连接器	名称
IP21	制动灯开关线束连接器
IP52	接底板线束线束连接器
S025	接仪表线束1线束连接器
S015	左后组合灯线束连接器
S016	右后组合灯线束连接器
S011	高位制动灯线束连接器
IP09	ABS控制器线束连接器
FL-GE1	底板接地