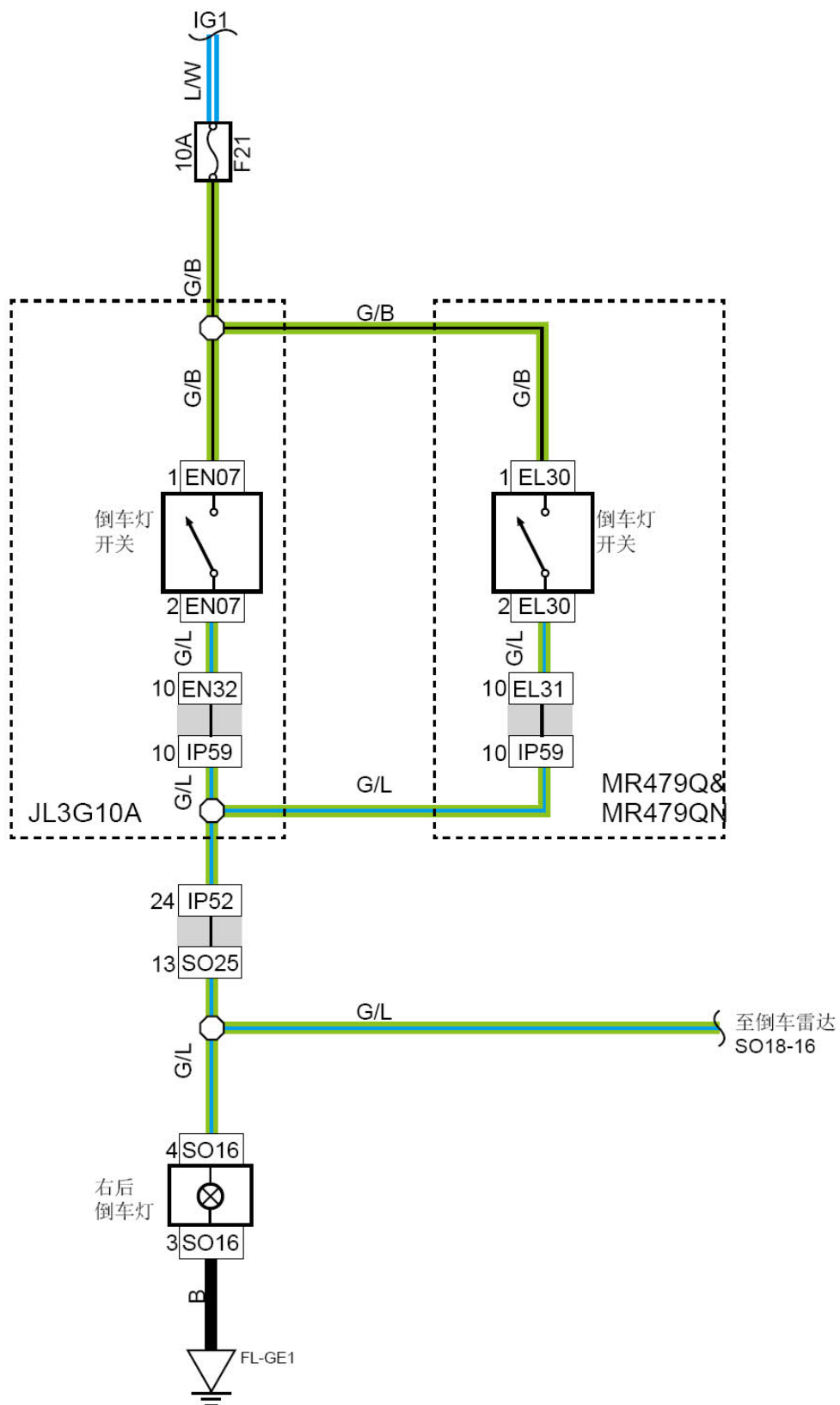


8.44 倒车灯

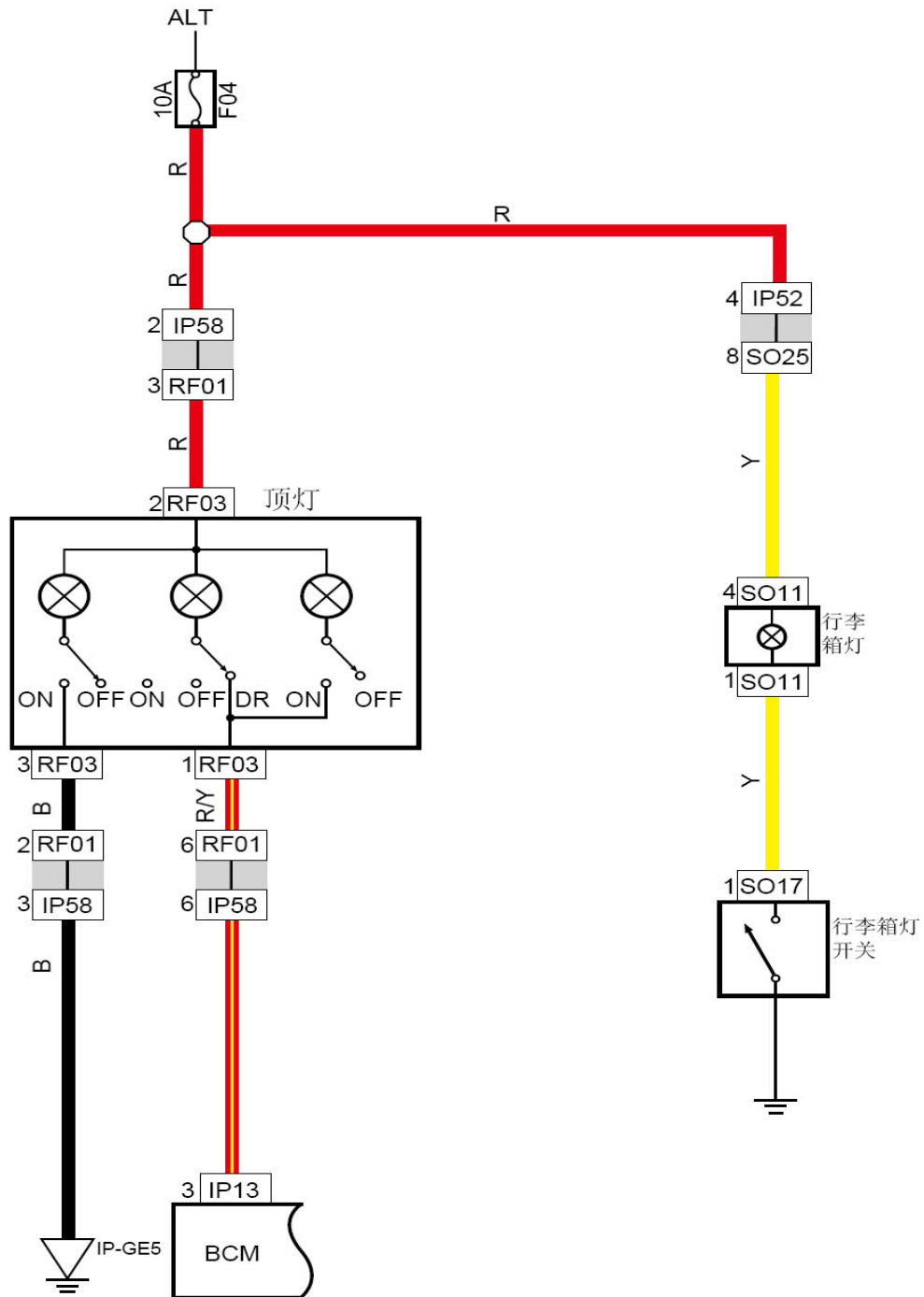


线束连接器	名称
EL30	倒车灯开关线束连接器
EN07	倒车灯开关线束连接器
EN32	接仪表线束A线束连接器
IP59	接发动机线束线束连接器-A
EL31	接仪表线束A线束连接器
IP52	接底板线束线束连接器
S025	接仪表线束1线束连接器
S016	右后组合灯线束连接器
FL-GE1	底板接地

连接点	说明
EN07-2	至倒车雷达S018-16
EL30-2	至倒车雷达S018-16

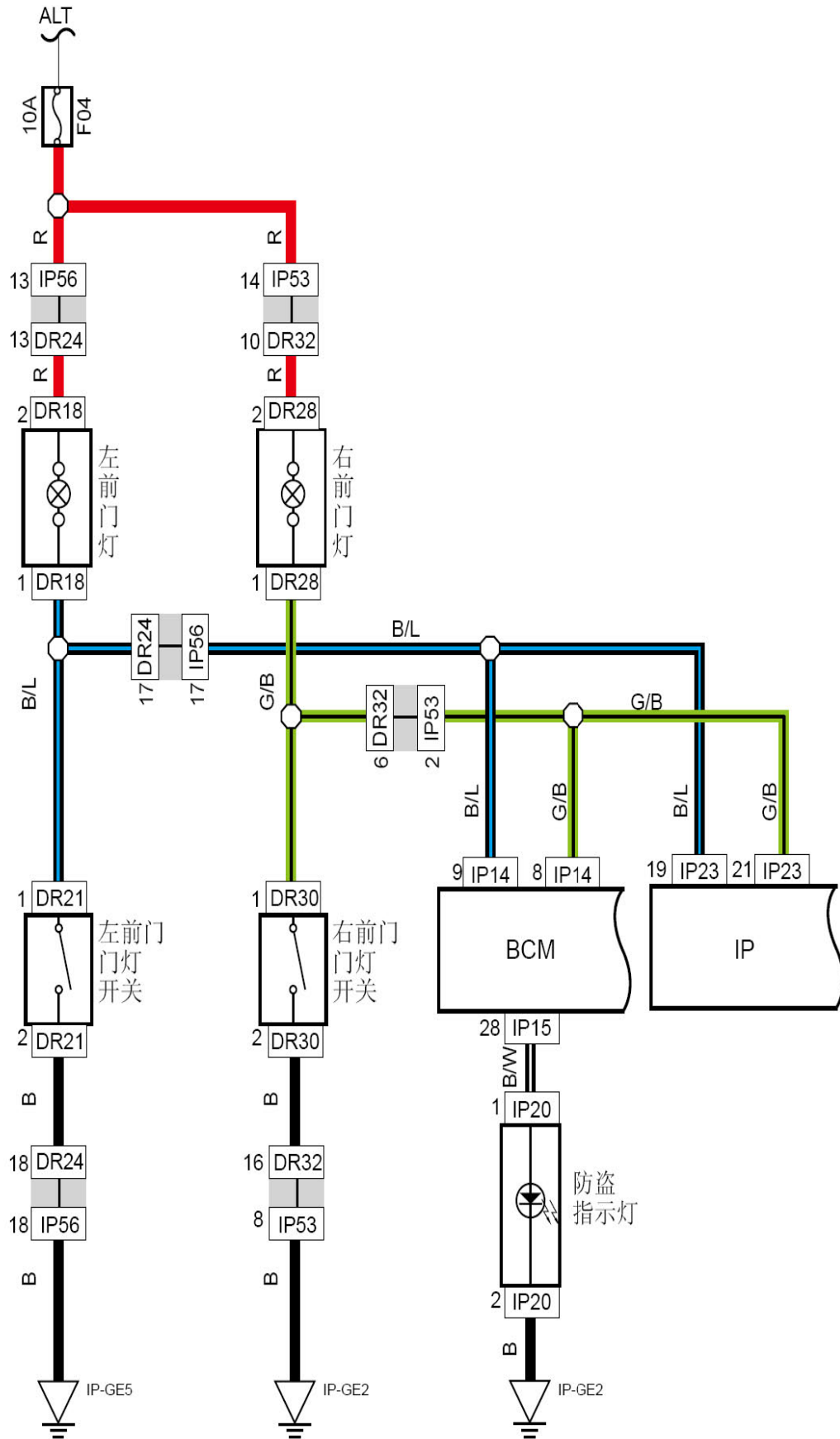
LAUNCH

8.45 室内灯



线束连接器	名称
IP58	接室内灯线束线束连接器
IP52	接底板线束线束连接器
S025	接仪表线束1线束连接器
S011	高位制动灯线束连接器
RF03	室内顶灯线束连接器
RF01	接仪表板线束A连接器
IP13	身控制模块线束连接器-A

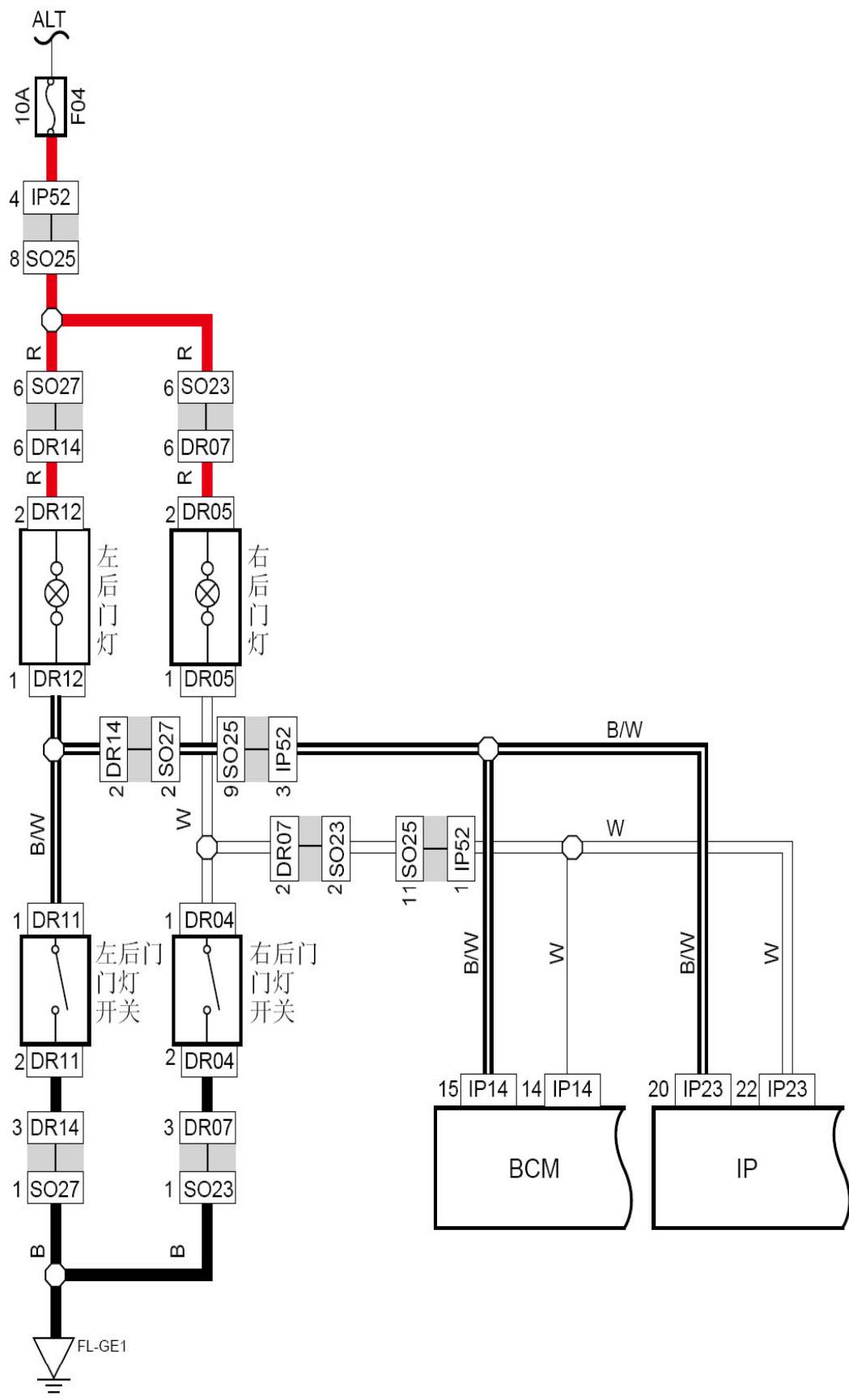
8.46 门灯及防盗指示灯



线束连接器	名称
IP56	接左前车门线束线束连接器-A
DR24	左前门接仪表线束A线束连接器
IP53	接右前车门线束连接器-A
DR32	右前门接仪表线束A线束连接器
DR18	左前门门灯线束连接器
DR28	右前门门灯线束连接器
DR21	左前门门灯开关线束连接器
DR30	右前门门灯开关线束连接器
IP14	车身控制模块线束连接器-C1
IP15	车身控制模块线束连接器-C2
IP23	组合仪表线束连接器-B
IP20	防盗警示灯线束连接器
IP-GE2	仪表板接地
IP-GE5	仪表板接地

LAUNCH

8.47 门灯 (续1)



线束连接器	名称
IP52	接底板线束线束连接器
S025	接仪表线束1线束连接器
S027	接左后车门线束A线束连接器
DR14	左后车门接底板线束A线束连接器
S023	接右后车门线束A线束连接器
DR07	右后车门接底板线束A线束连接器
DR12	左后车门门灯线束连接器
DR05	右后车门门灯线束连接器
DR14	左后车门接底板线束A线束连接器
S027	接左后车门线束A线束连接器
DR11	左后车门门灯开关线束连接器
DR04	右后车门门灯开关线束连接器
FL-GE1	底板接地

LAUNCH