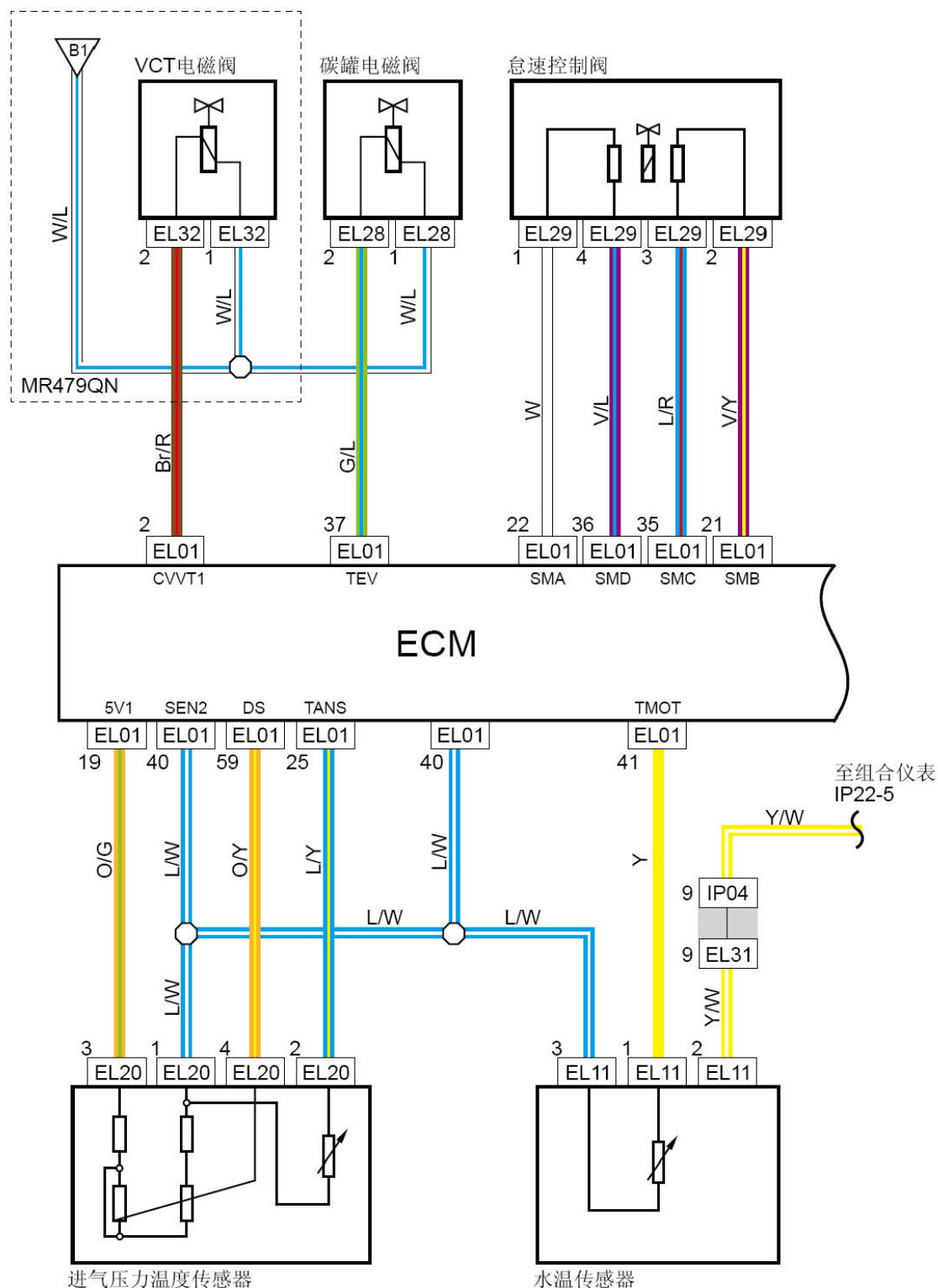


8.9 ECM传感器和设备控制 (MR479Q&MR479QN)

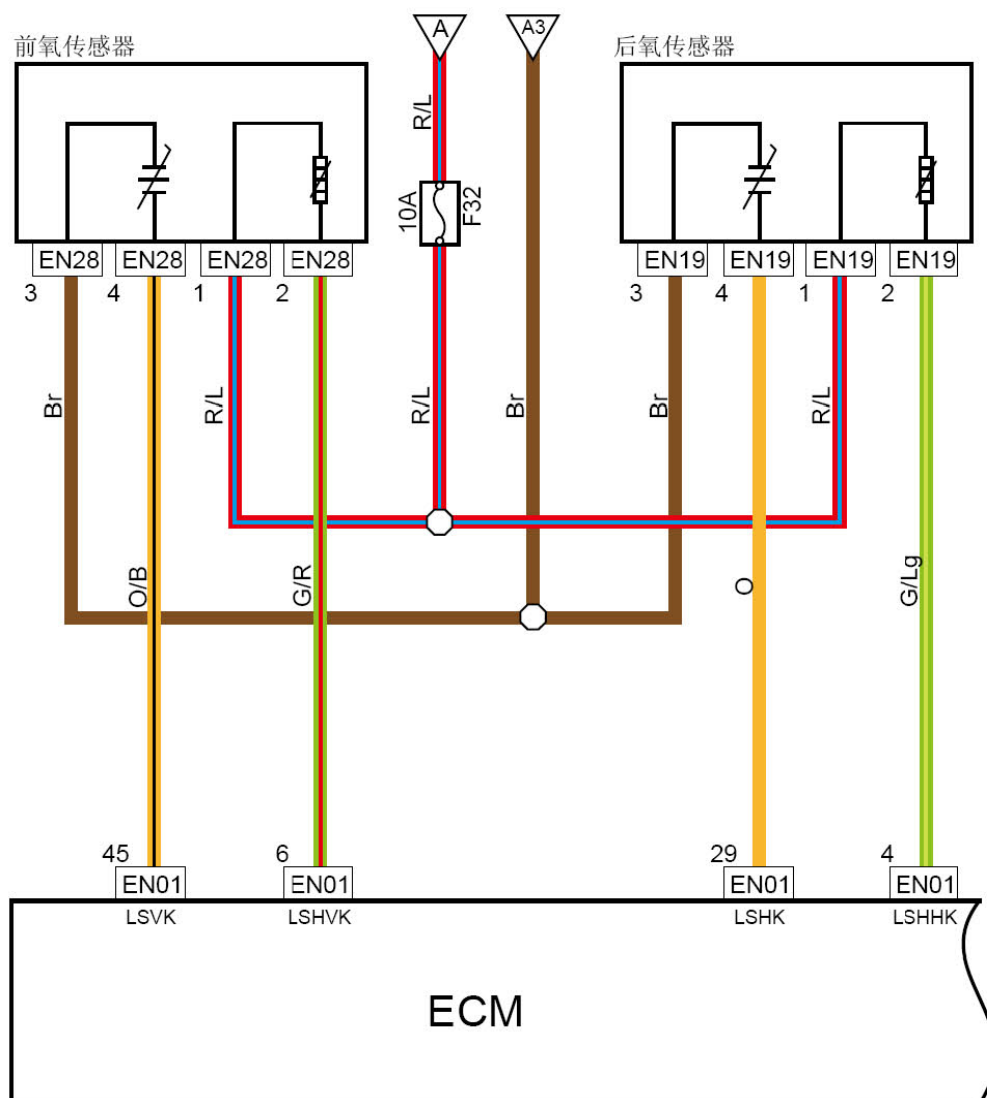


线束连接器	名称
EL28	碳罐电磁阀线束连接器
EL29	怠速步进电机线束连接器
EL01	发动机控制模块线束连接器
EL20	进气压力温度传感器线束连接器
EL31	接仪表线束A线束连接器
IP59	接发动机线束线束连接器-A
EL11	水温传感器线束连接器
EL32	VCT电磁阀线束连接器

连接点	说明
B1	主继电器电源
EL11-2	至组合仪表IP22-5

LAUNCH

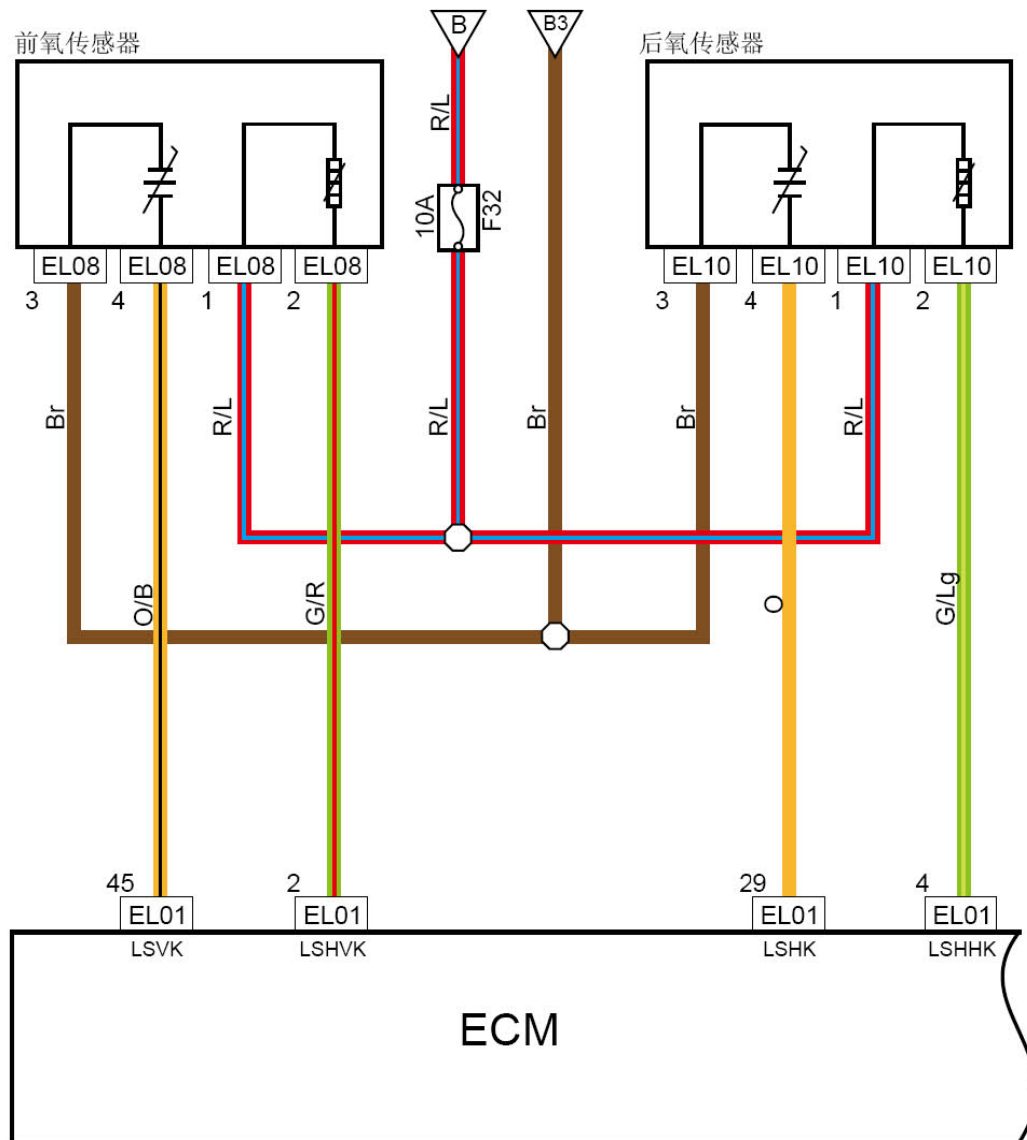
8.10 氧传感器（JL3G10A）



线束连接器	名称
EN28	前氧传感器线束连接器
EN19	后氧传感器线束连接器
EN01	发动机控制模块线束连接器

连接点	说明
A	主继电器电源
A3	传感器接地

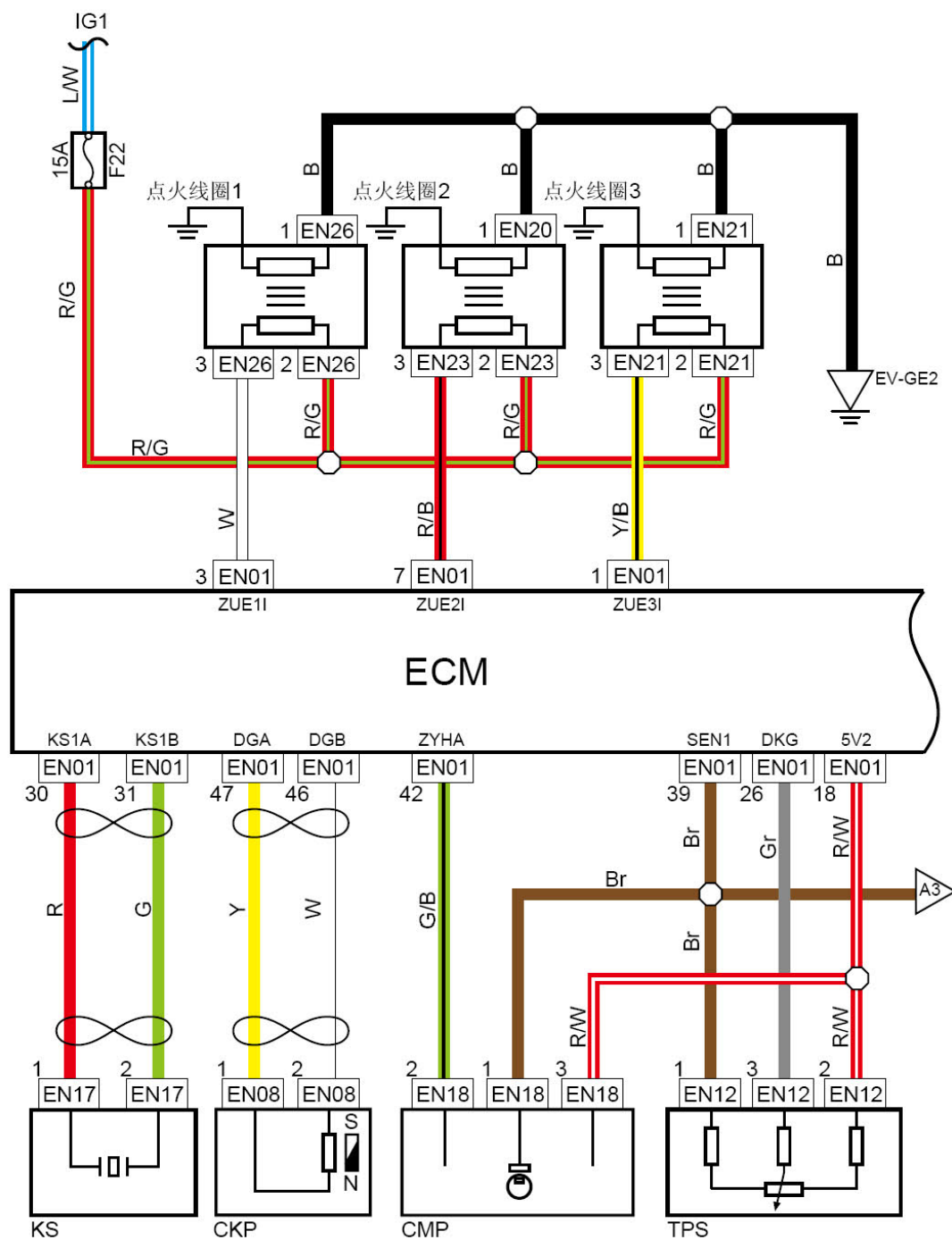
8.11 氧传感器 (MR479Q&MR479QN)



线束连接器	名称
EL08	前氧传感器线束连接器
EL01	发动机控制模块线束连接器
EL10	后氧传感器线束连接器

连接点	说明
B	主继电器电源
B3	传感器接地

8.12 点火系统 (JL3G10A)



线束连接器	名称
EN26	1缸点火线圈线束连接器
EN23	2缸点火线圈线束连接器
EN21	3缸点火线圈线束连接器
EN01	发动机控制模块线束连接器
EN17	爆震传感器线束连接器
EN18	相位传感器线束连接器
EN12	节气门位置传感器线束连接器
EN08	转速传感器线束连接器
EV-GE2	发动机舱接地

连接点	说明
A3	传感器接地

LAUNCH