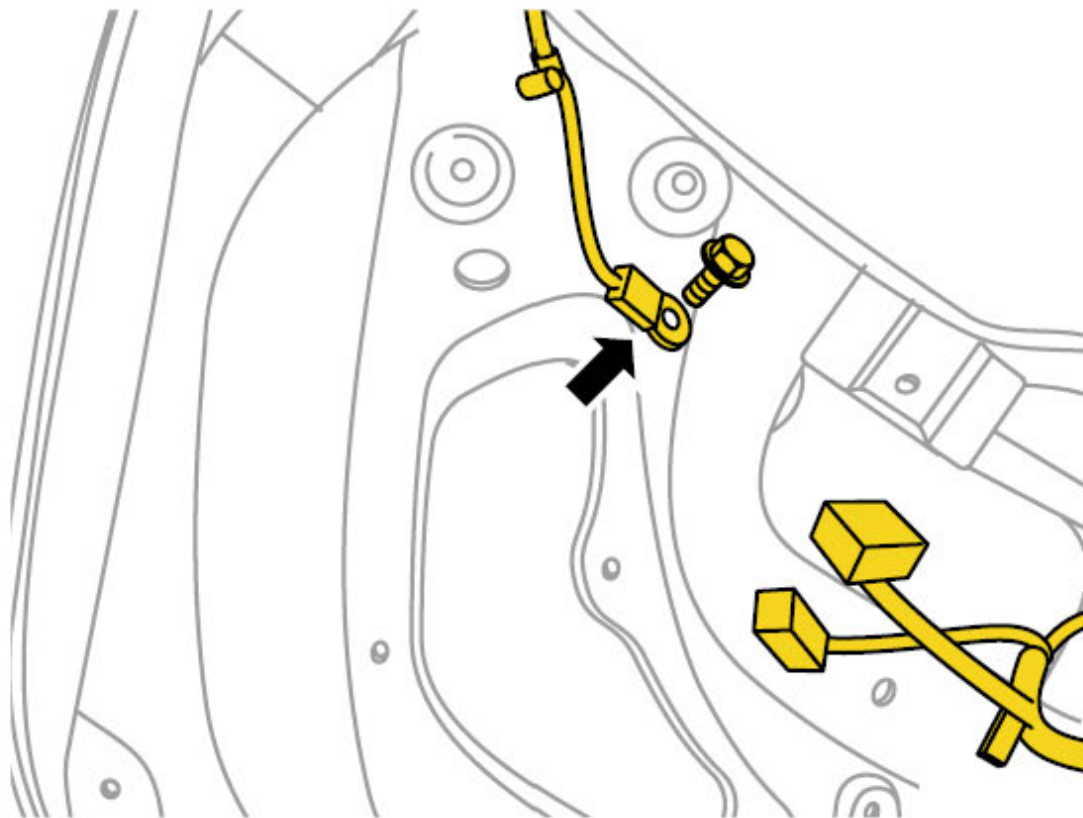
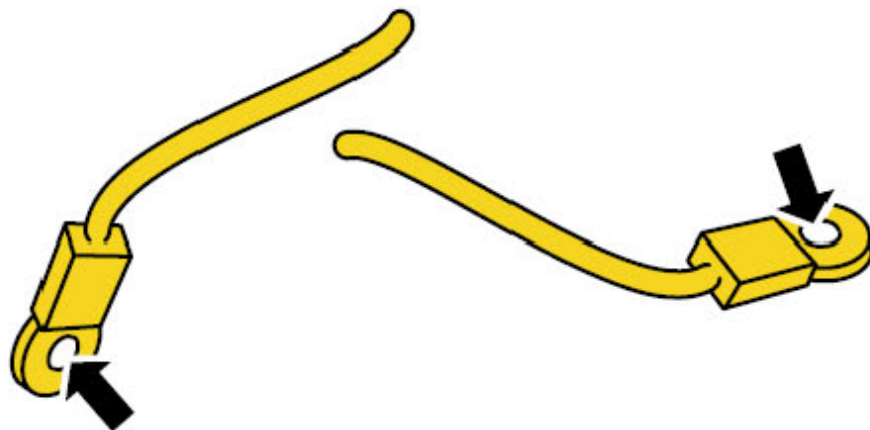


3.7 接地不良的处理流程

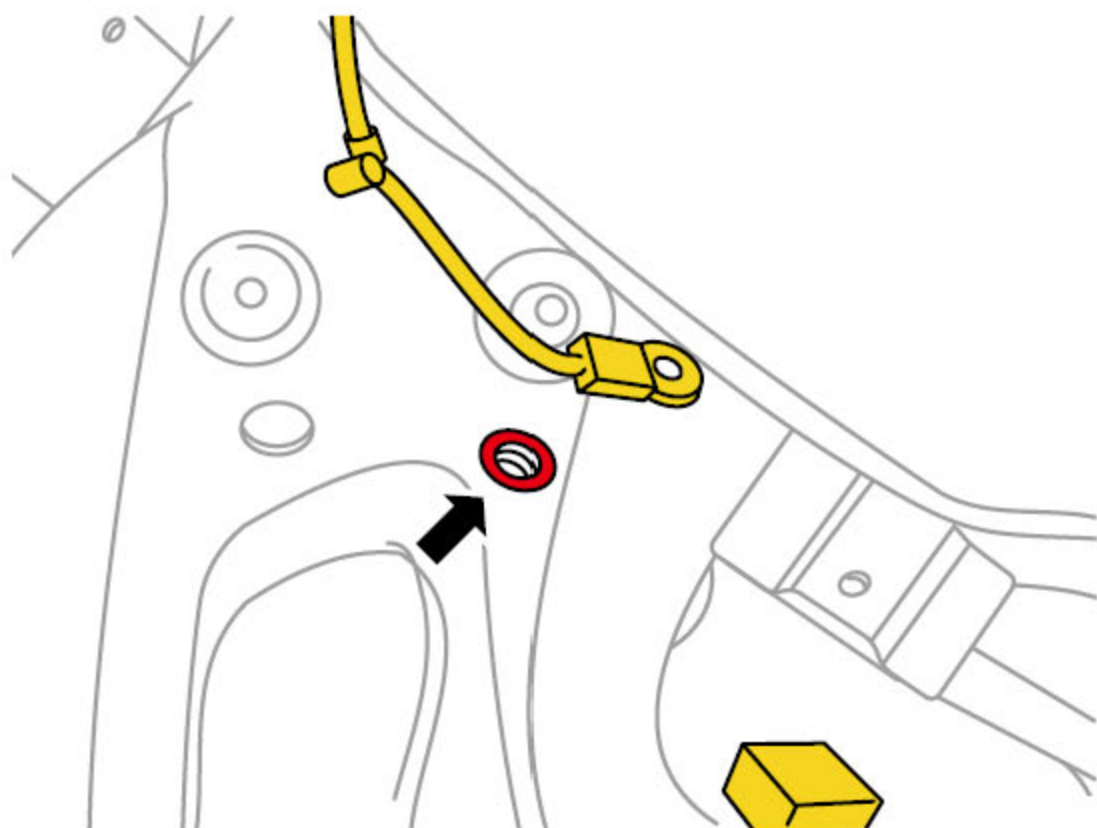
- 1). 拆卸接地点螺栓。



- 2). 用粗砂布清洁线束侧接地铜环的两个接触表面，（包括与车身侧及与螺栓侧）直到氧化物完全清洁干净。



3). 用粗砂布清洁车身侧接地点，直到表面完全清洁干净。



4). 重新安装接地点线束及固定螺栓，并按规定力矩拧紧。
力矩：M6 螺栓 8 Nm 螺栓 20Nm

