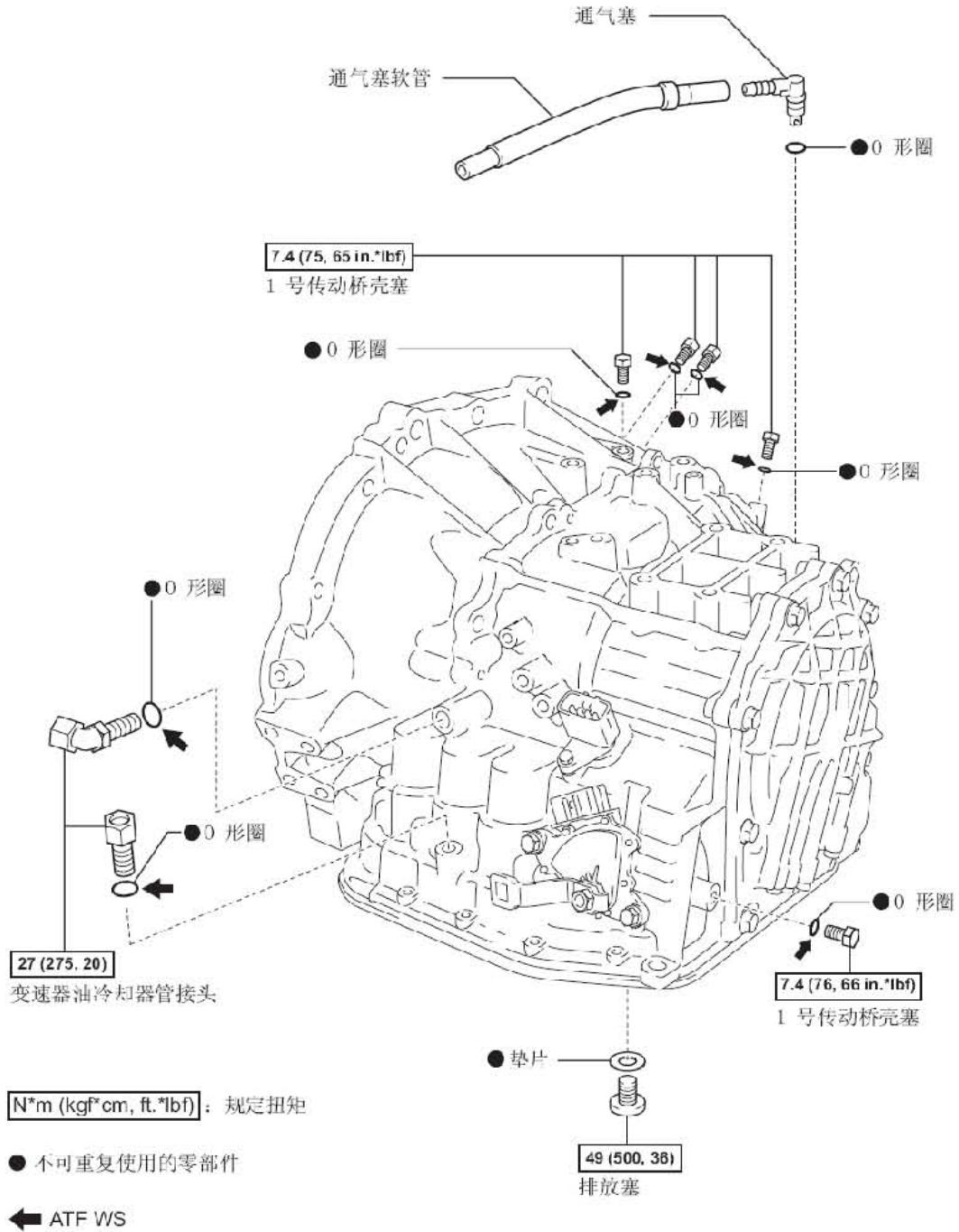
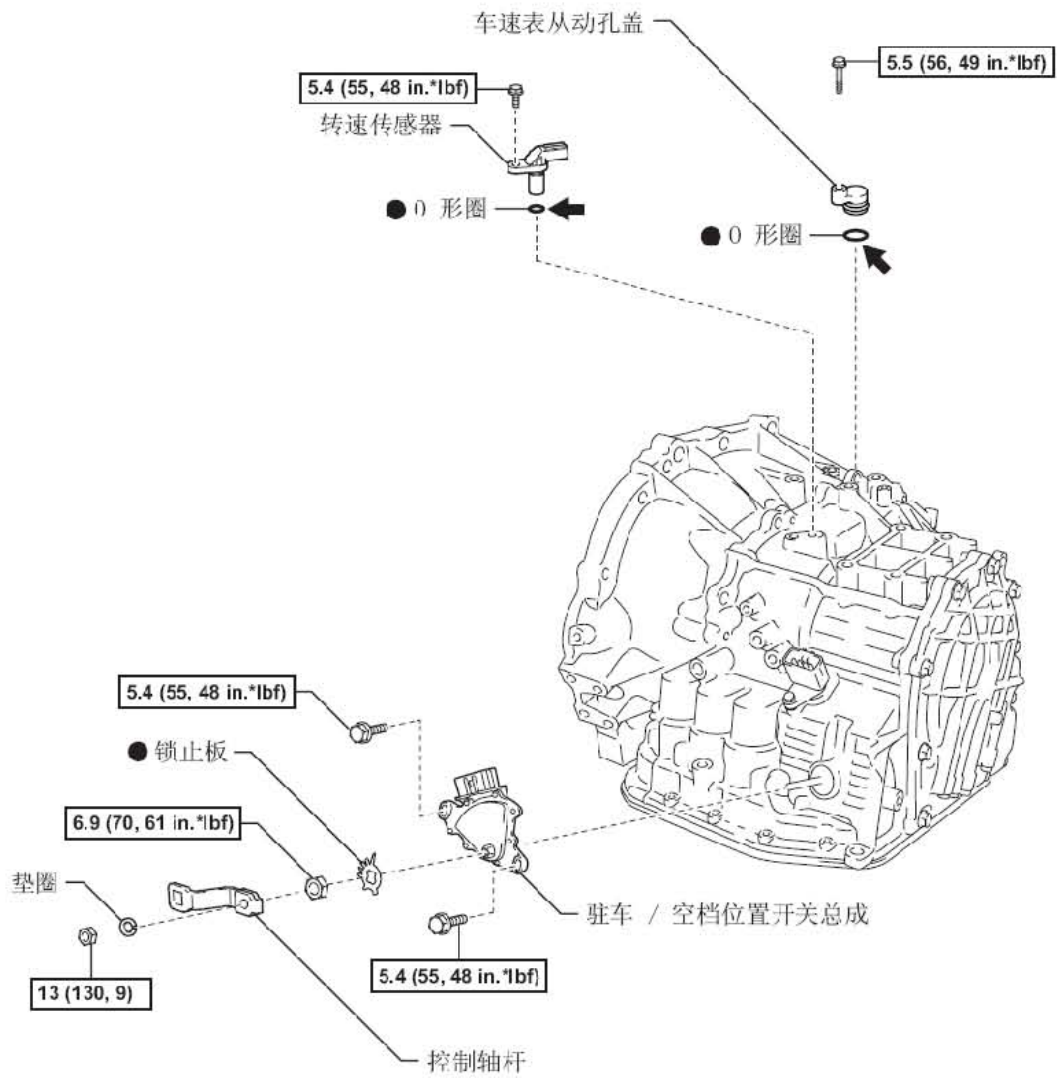


7. 自动变速器单元与变矩器离合器-驱动板

7.1 自动变速器单元组件

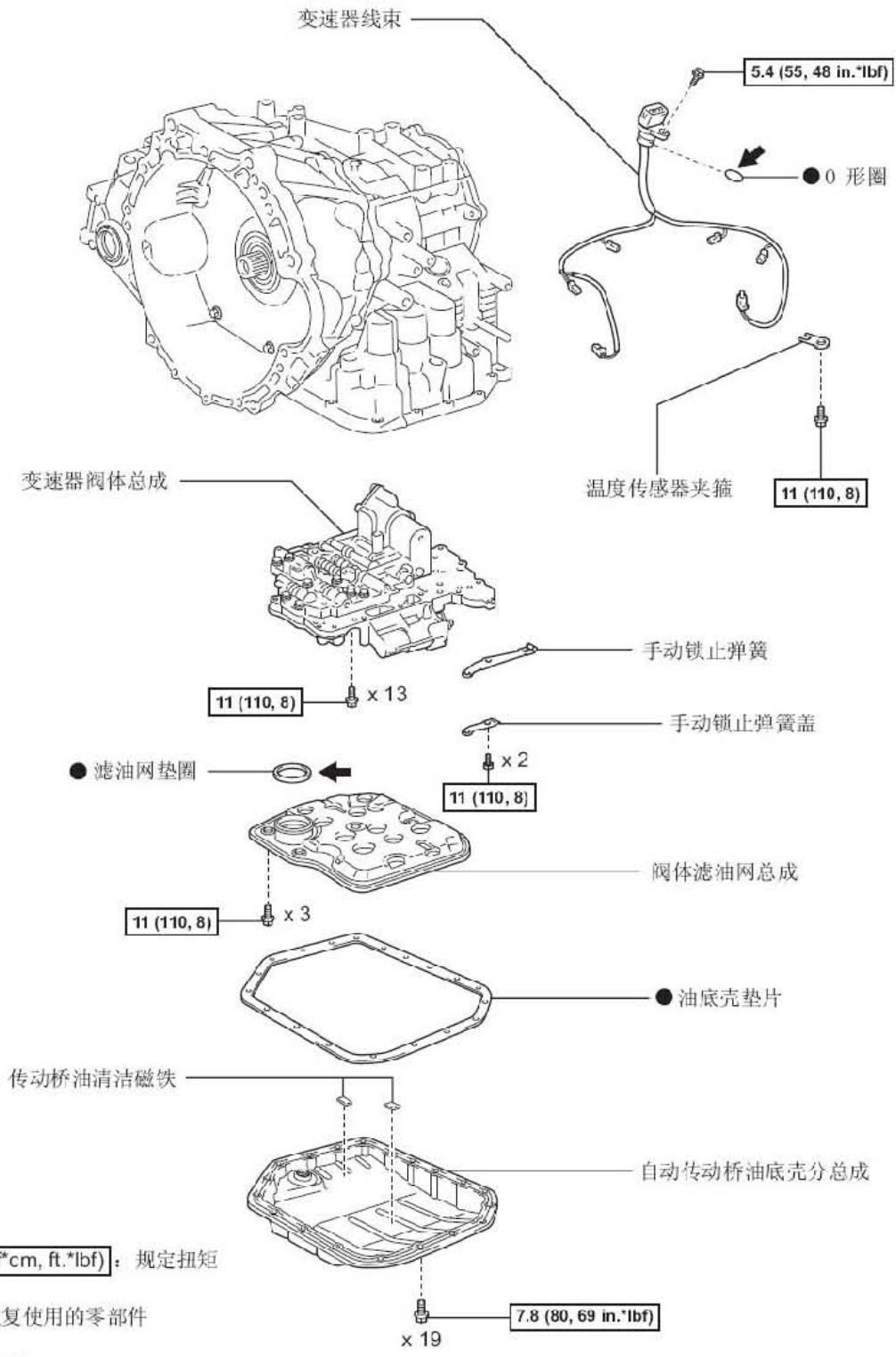




N*m (kgf*cm, ft.*lbf): 规定扭矩

● 不可重复使用的零部件

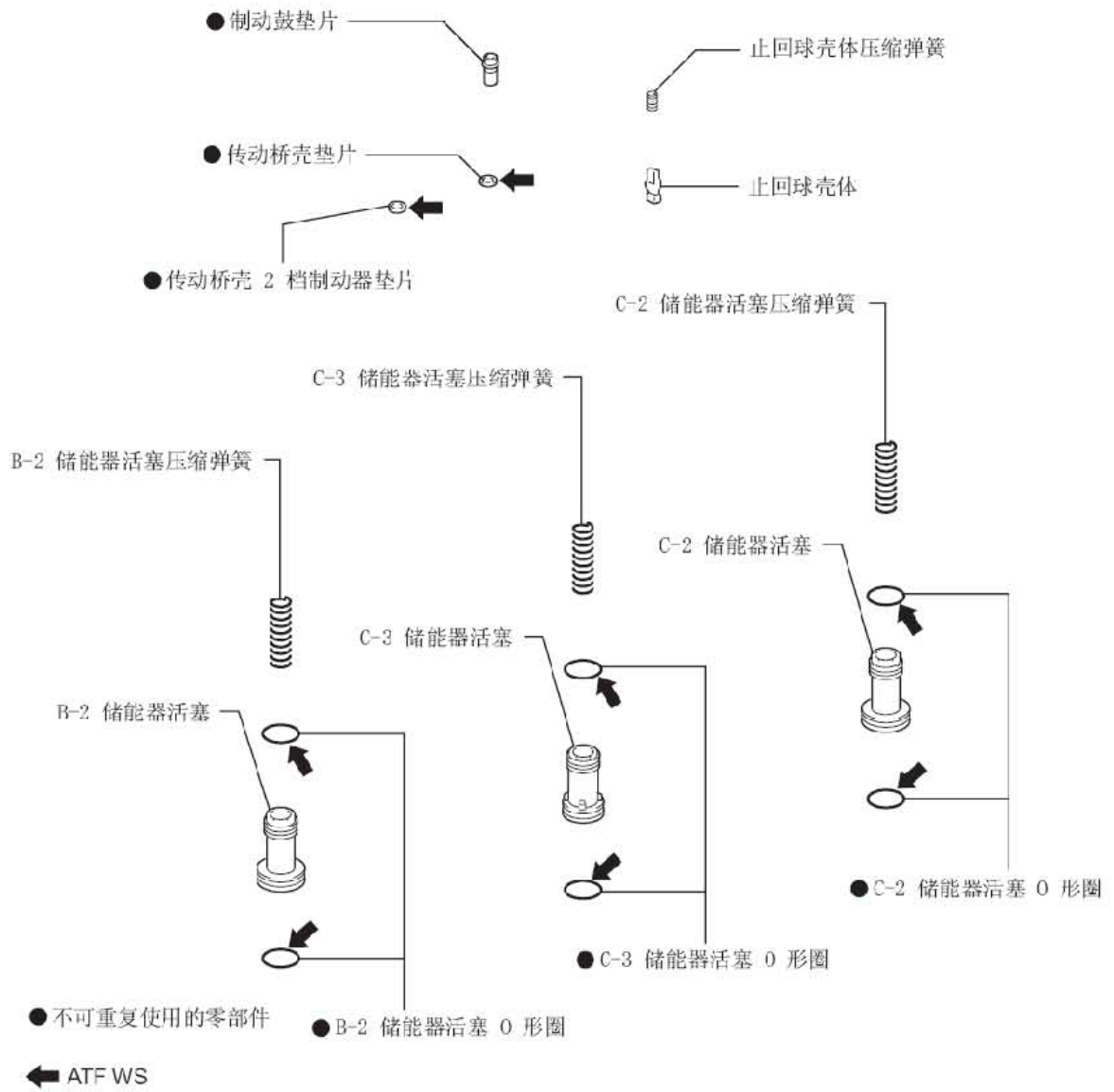
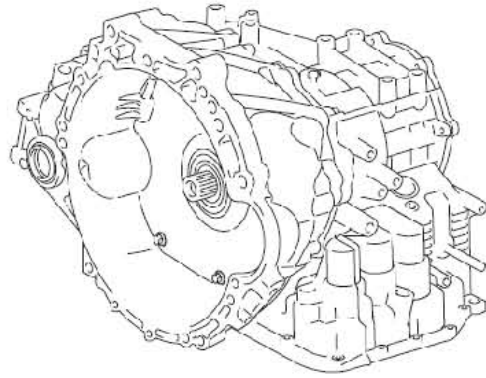
← ATF WS

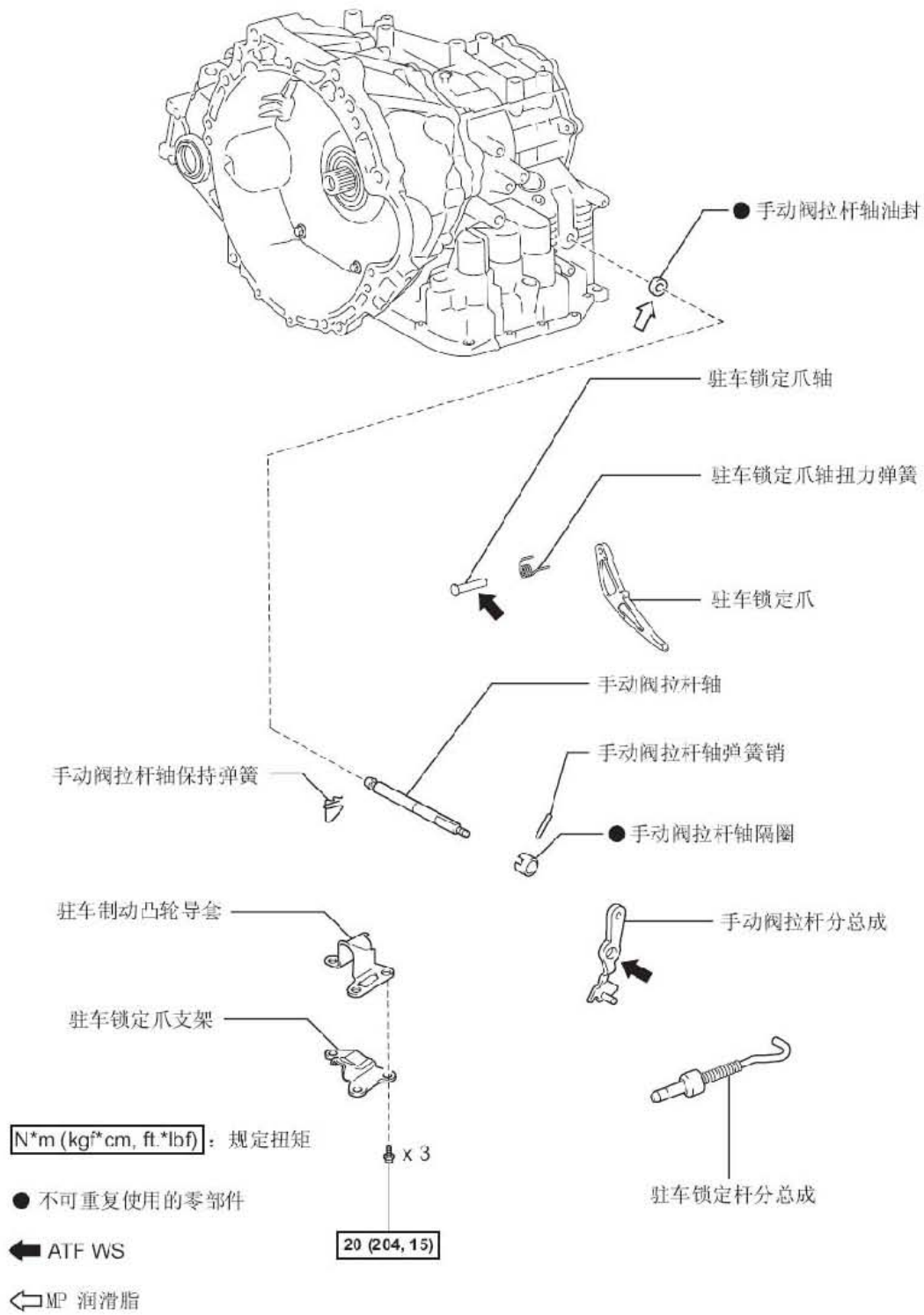


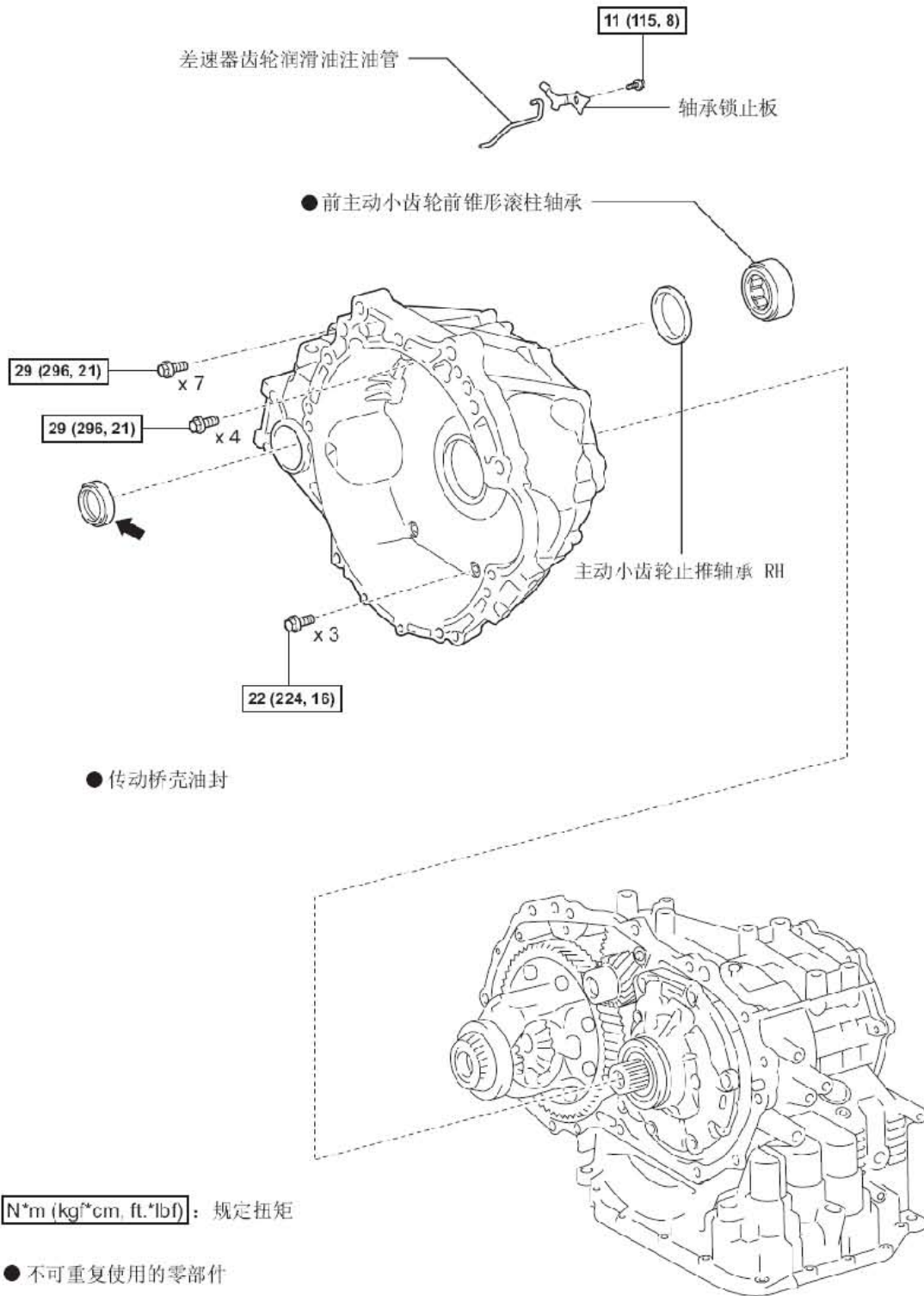
N*m (kgf*cm, ft.*lbf): 规定扭矩

● 不可重复使用的零部件

← ATF WS



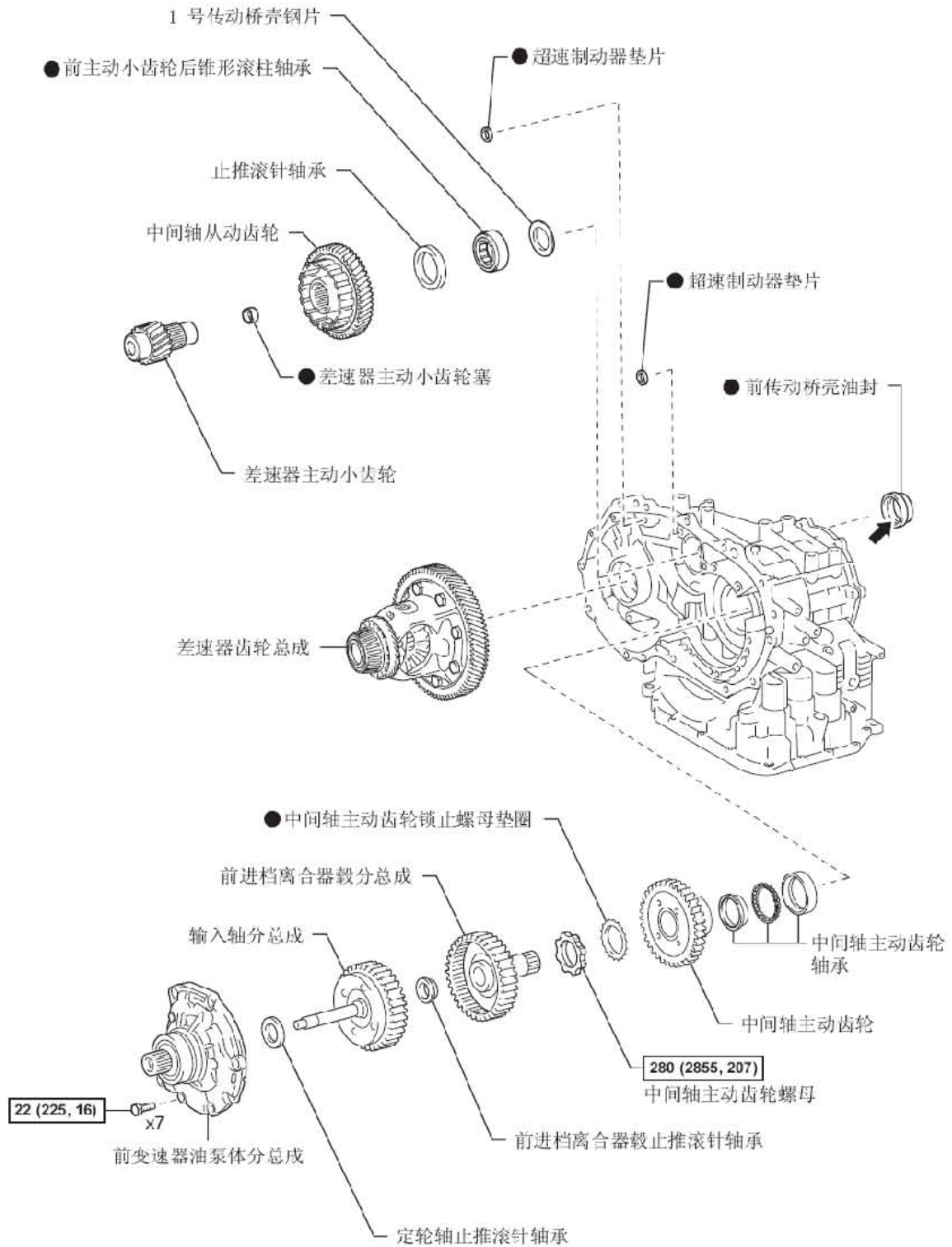




N*m (kg*cm, ft.*lbf): 规定扭矩

● 不可重复使用的零部件

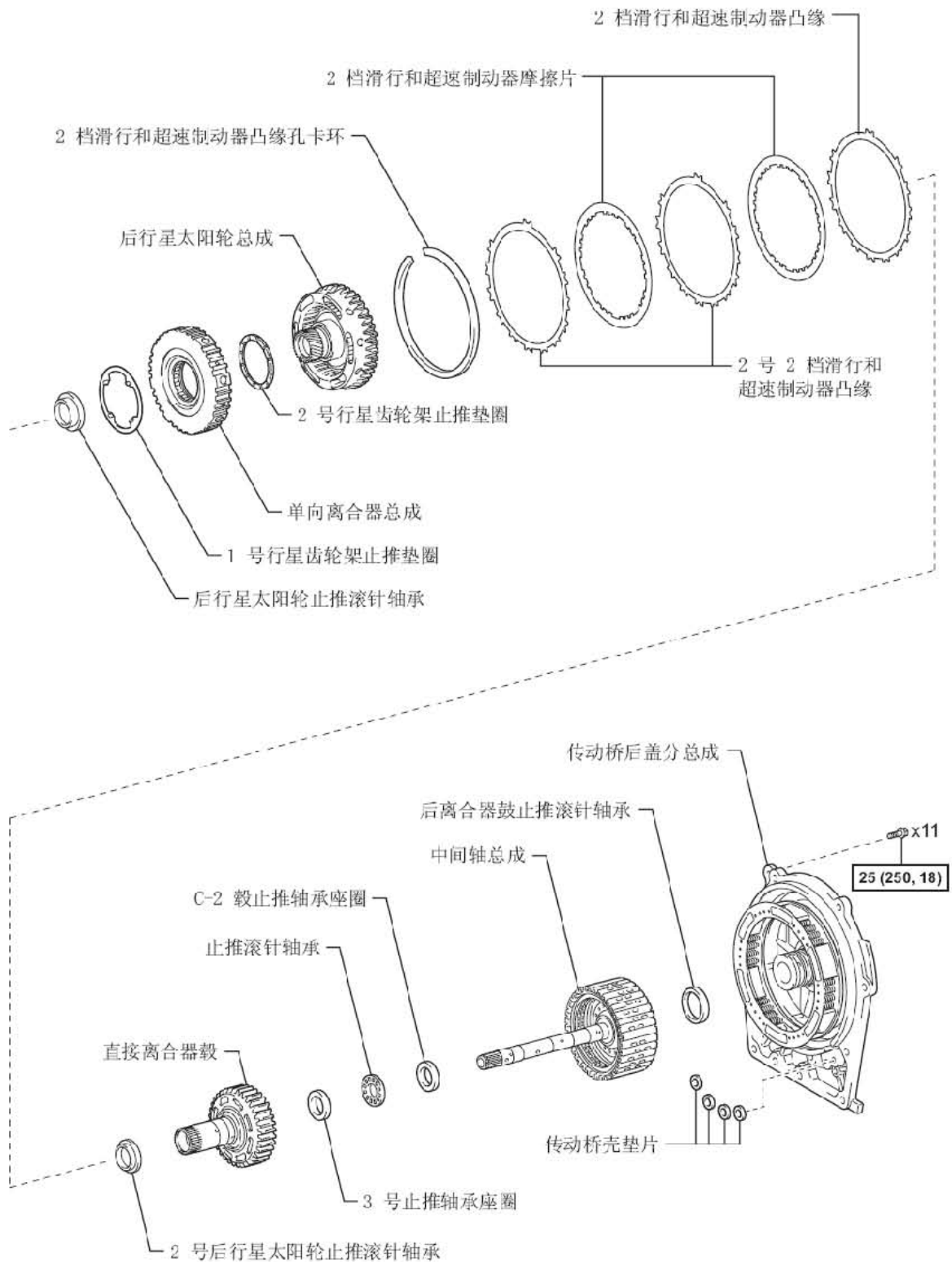
← M^o 润滑脂



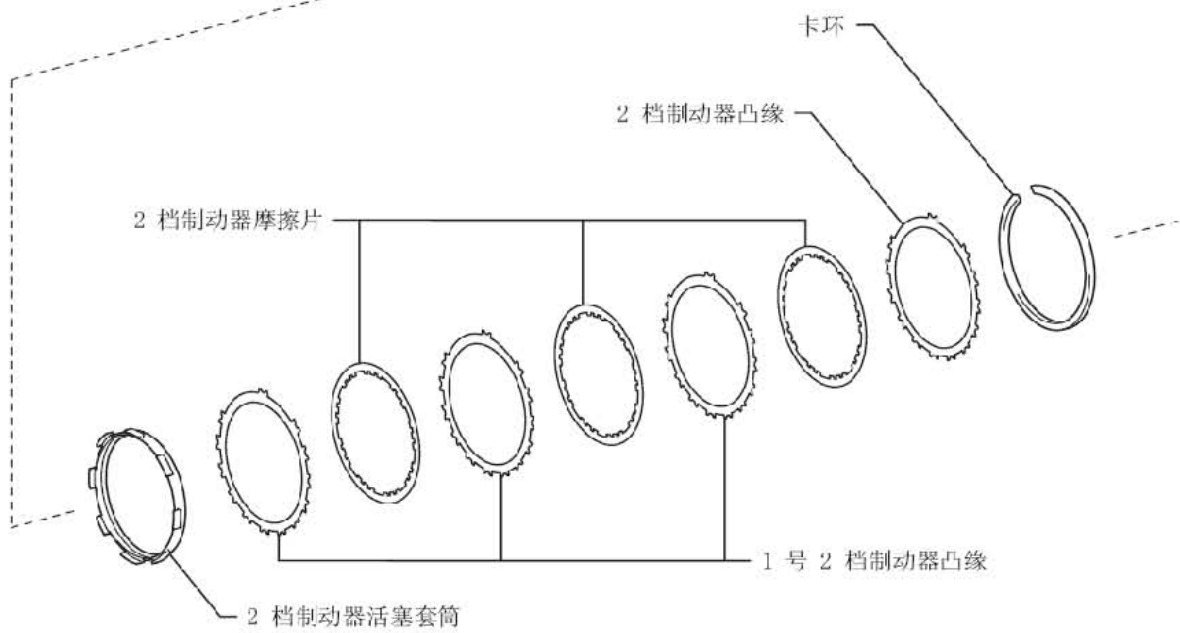
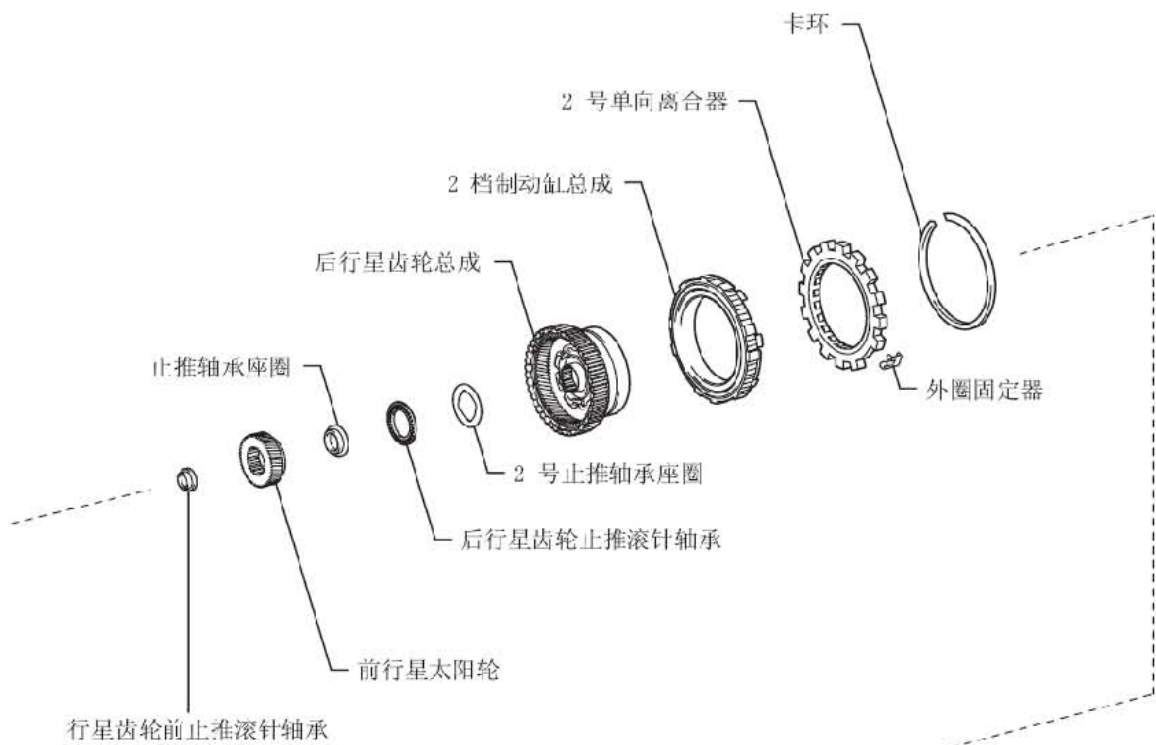
N*m (kgf*cm, ft*lb) : 规定扭矩

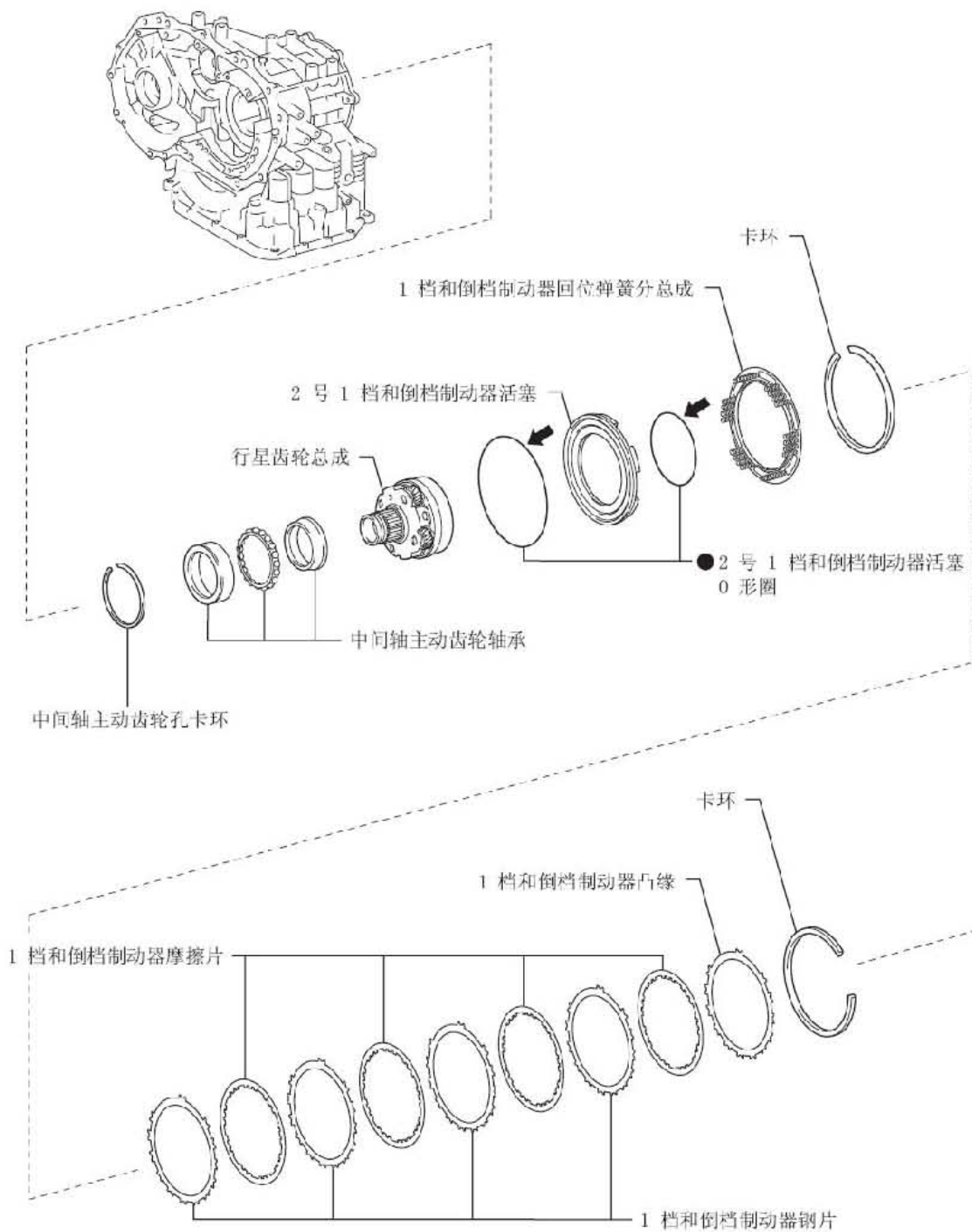
● 不可重复使用的零部件

← MP 润滑脂



N*m (kgf*cm, ft*lb) : 规定扭矩





● 不可重复使用的零部件 ← ATF WS