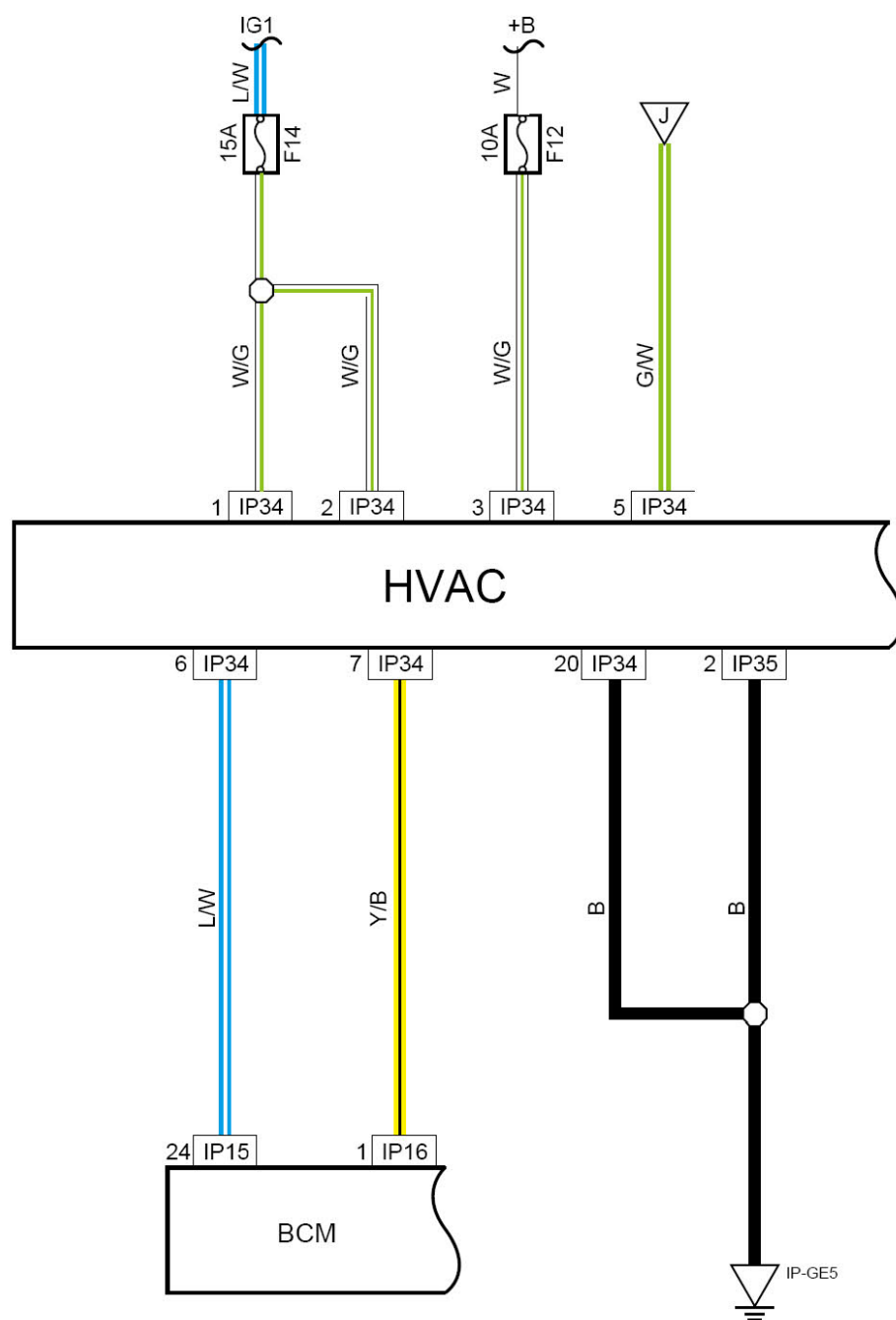


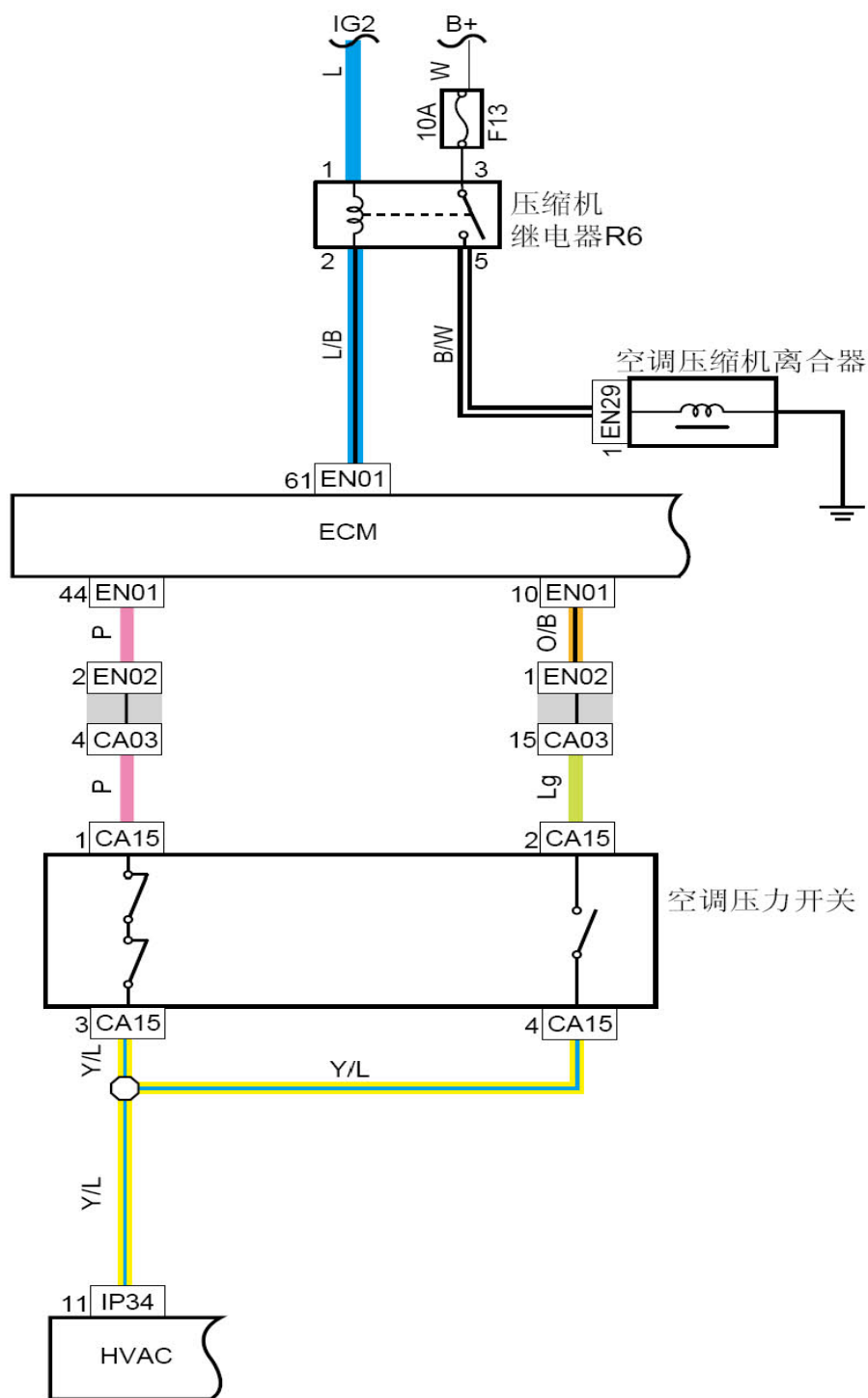
8.18 空调系统电源、接地点、数据线



线束连接器	名称
IP34	空调控制器线束连接器
IP15	车身控制模块线束连接器-C2
IP16	车身控制模块线束连接器-B
IP-GE5	仪表板接地

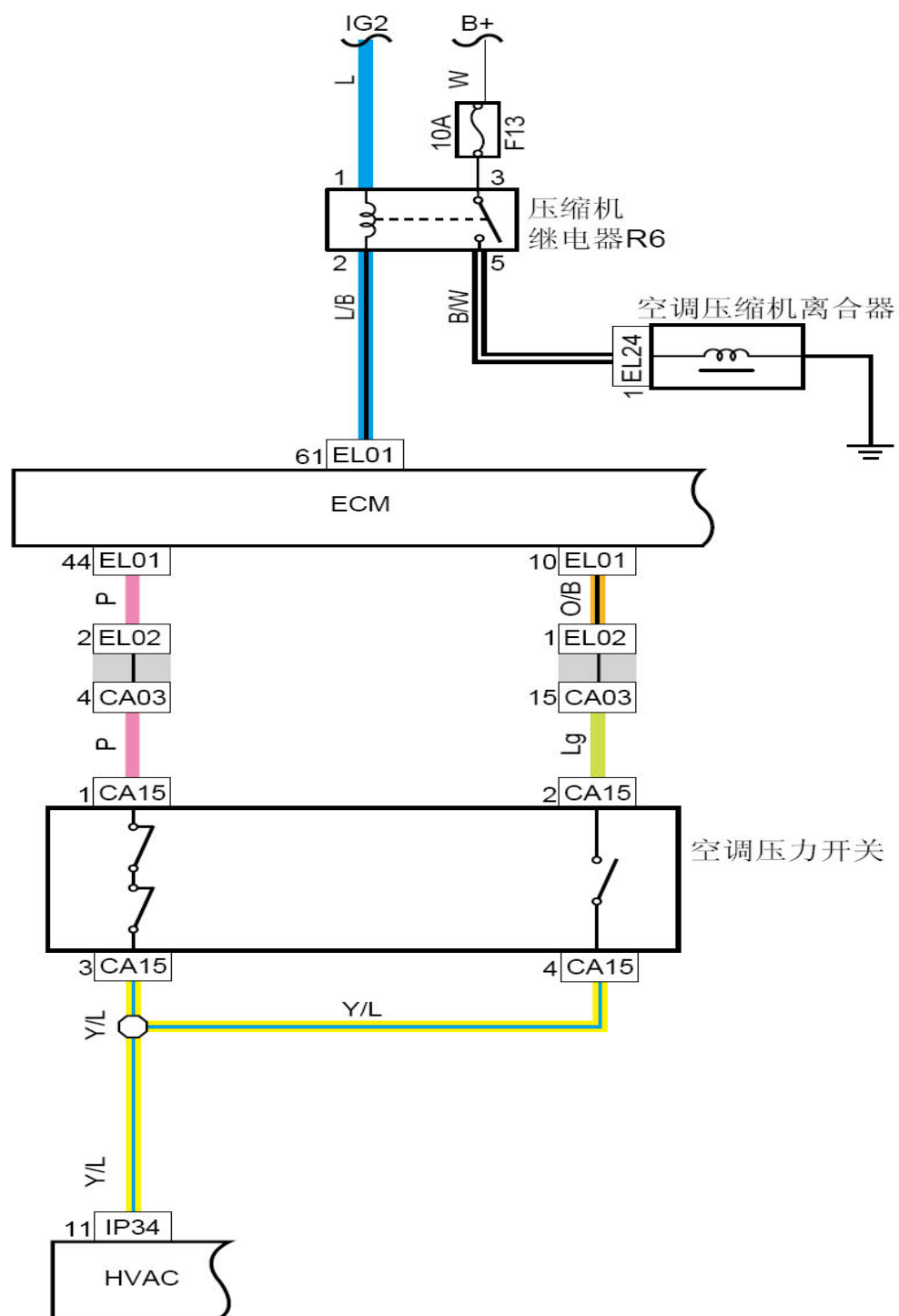
连接点	说明
J	小灯继电器电源

8.19 空调压缩机离合器控制 (JL3G10A)



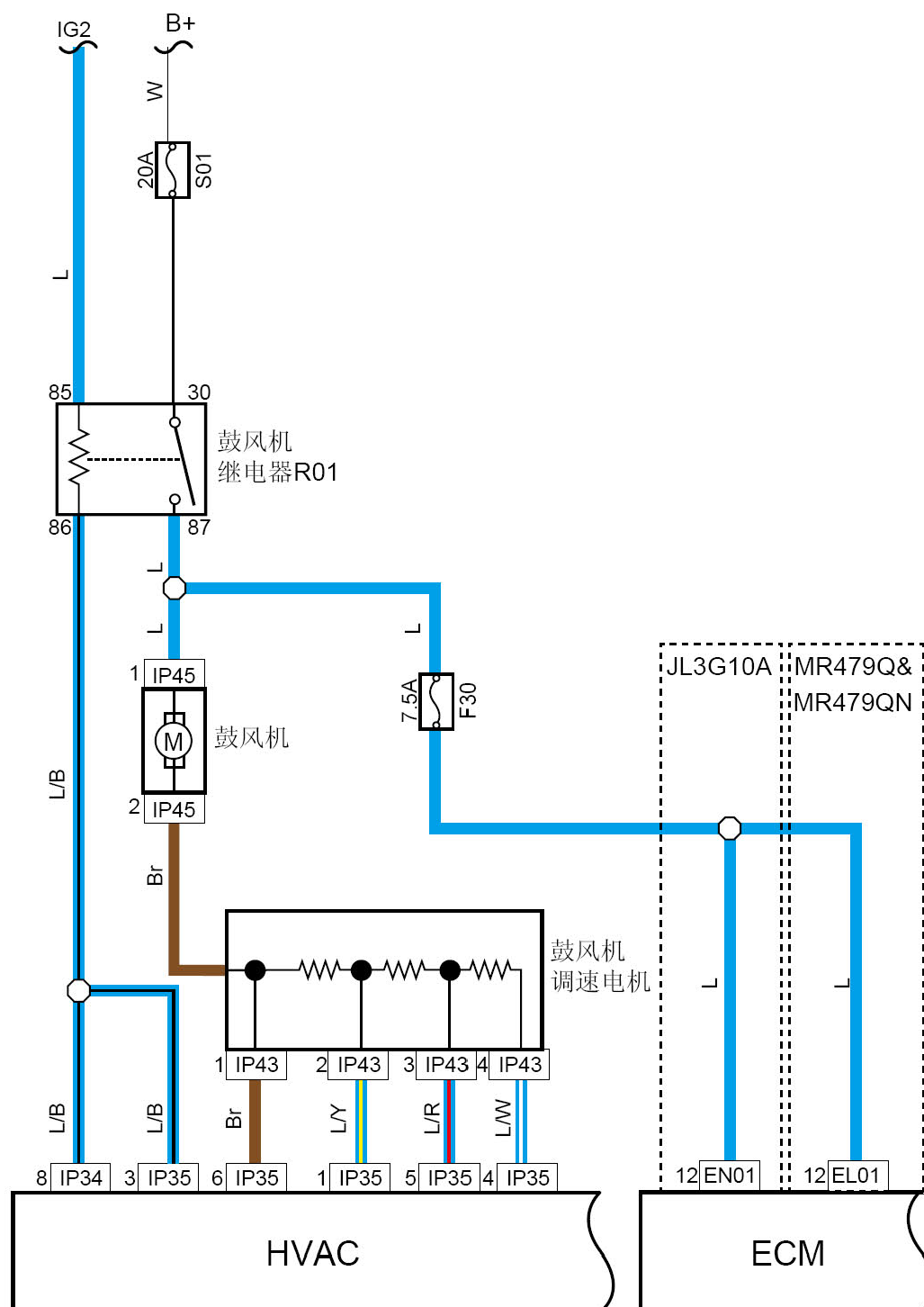
线束连接器	名称
EN29	压缩机线束连接器
EN01	发动机控制模块线束连接器
CA15	空调压力开关线束连接器
CA03	仪表板线束线束连接器
EN02	接保险丝盒G线束连接器
IP34	空调控制器线束连接器

8.20 空调压缩机离合器控制 (MR479Q&MR479QN)



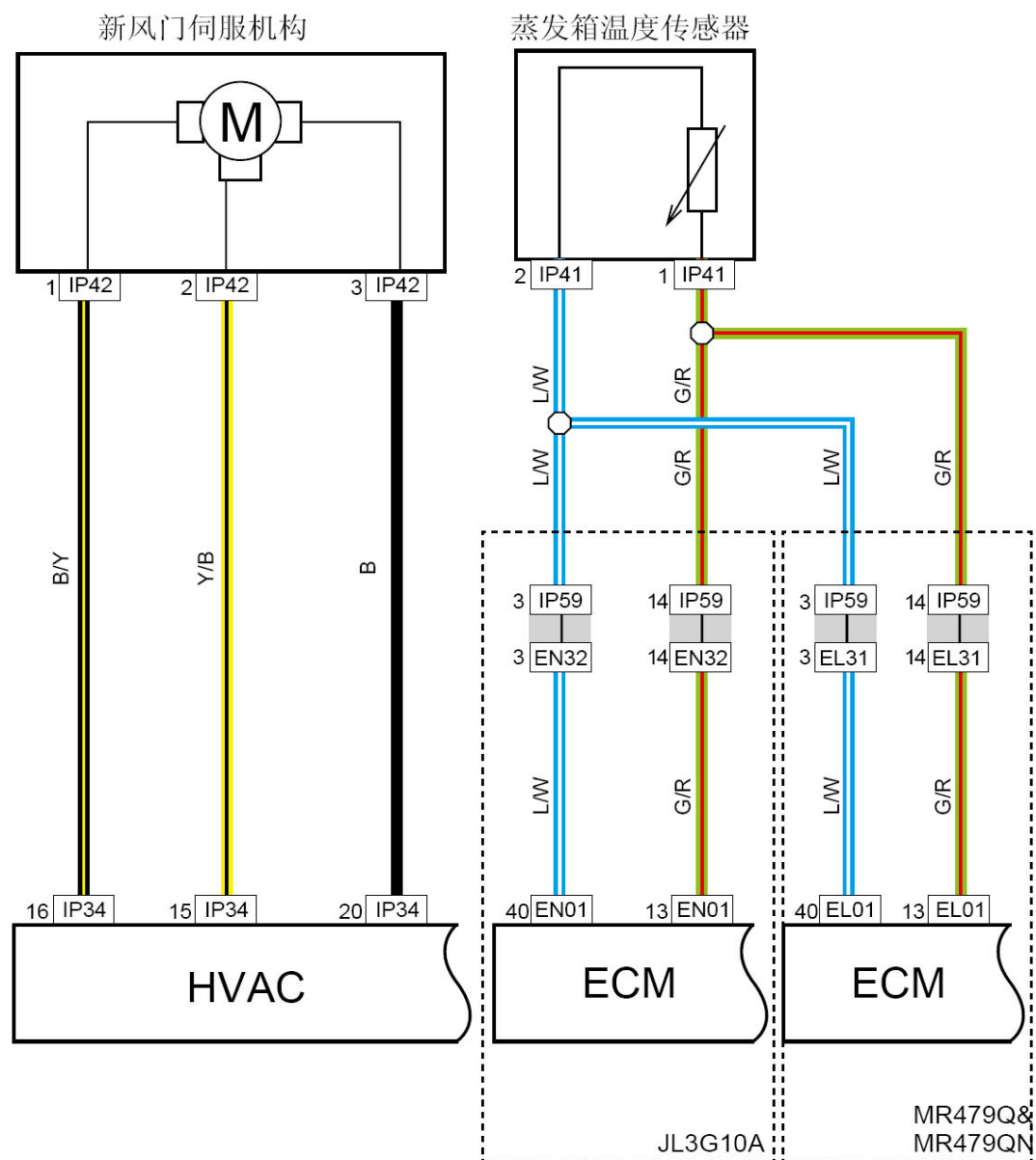
线束连接器	名称
EL24	压缩机线束连接器
EL01	发动机控制模块线束连接器
CA15	空调压力开关线束连接器
CA03	仪表板线束线束连接器
EL02	接保险丝盒G线束连接器
IP34	空调控制器线束连接器

8.21 鼓风机控制



线束连接器	名称
IP45	鼓风机线束连接器
IP43	鼓风机调速电阻线束连接器
IP35	空调控制器线束连接器
EN01	发动机控制模块线束连接器
EL01	发动机控制模块线束连接器

8.22 风门伺服机构



修改说明:

风门伺服机构的1、2号脚与空调面板的接线对换

线束连接器	名称
IP42	新风门伺服机构线束连接器
IP34	空调控制器线束连接器
IP41	蒸发箱温度传感器线束连接器
EN01	发动机控制模块线束连接器
EL01	发动机控制模块线束连接器
IP59	接发动机线束线束连接器-A
EN32	接仪表板线束线束连接器A
EL31	接仪表板线束线束连接器A