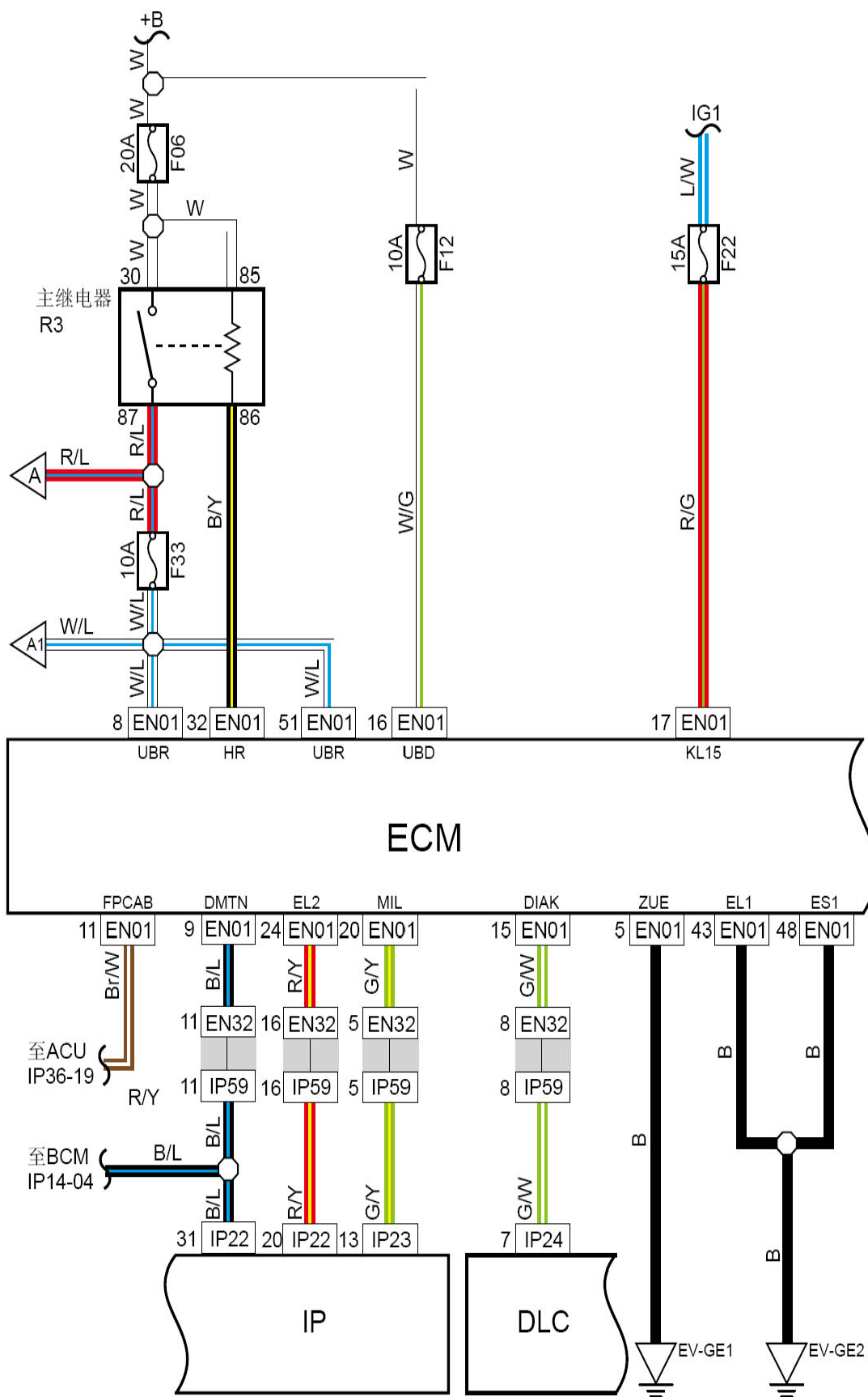


8.6 ECM电源、数据、接地线（JL3G10A）

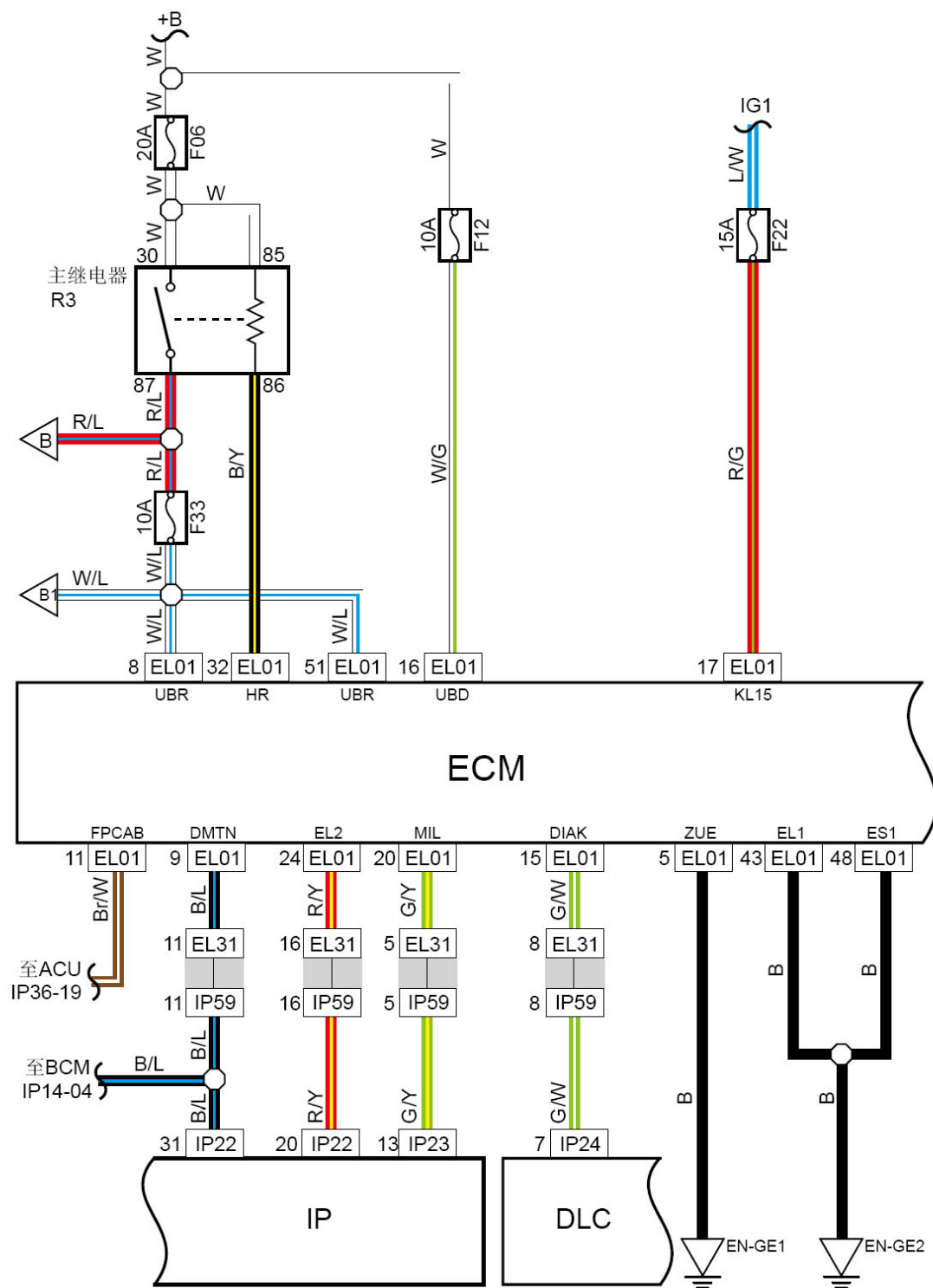


线束连接器	名称
EN01	发动机控制模块线束连接器
EN32	接仪表线束A线束连接器
IP59	接发动机线束线束连接器-A
IP22	组合仪表线束连接器-A
IP23	组合仪表线束连接器-B
IP24	诊断接口线束连接器
EV-GE1	发动机舱接地
EV-GE2	发动机舱接地

连接点	说明
A	主继电器电源
A1	主继电器电源
EN01-11	至ACU IP36-19
EN01-9	至BCM IP14-04

LAUNCH

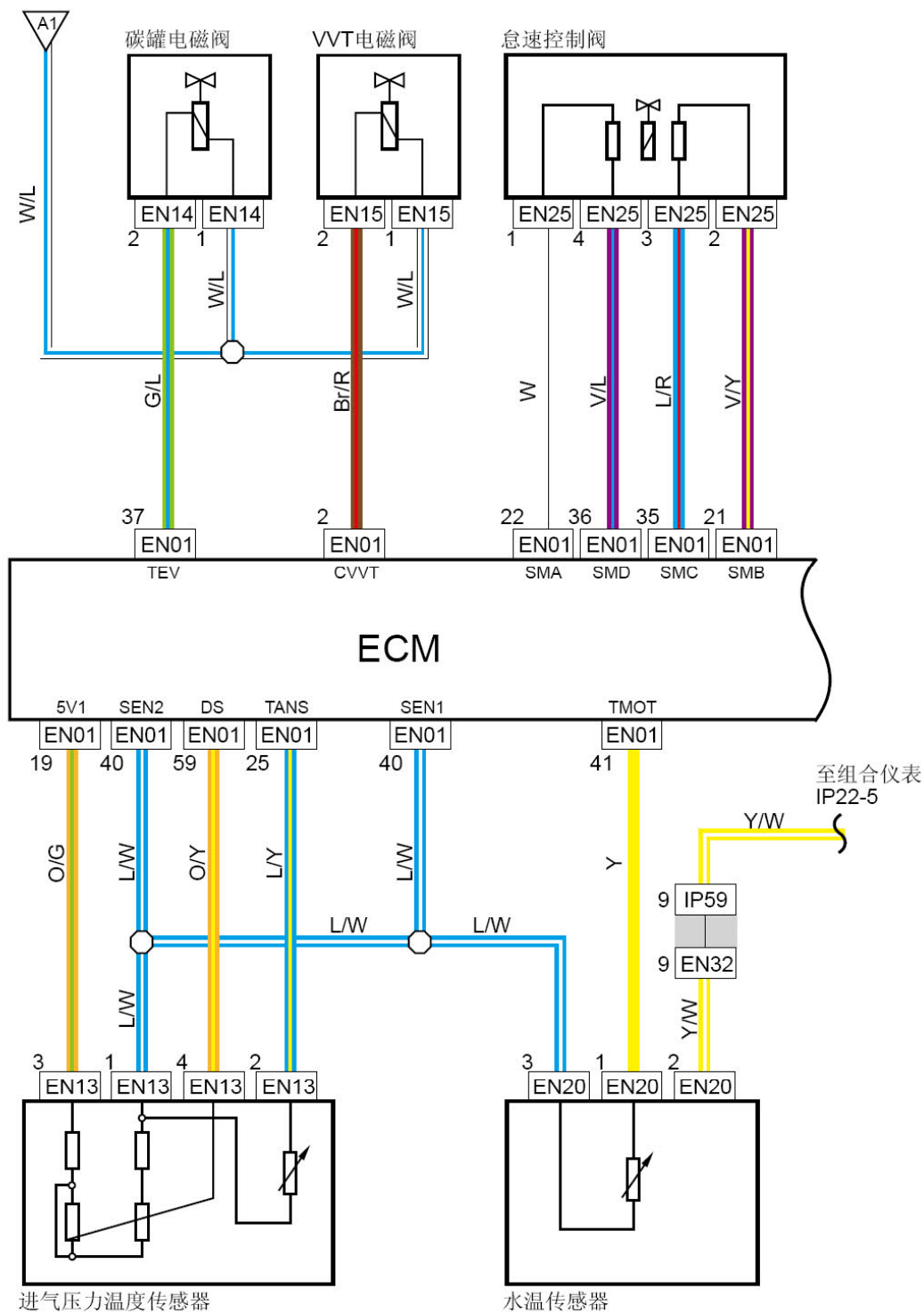
8.7 ECM电源、数据、接地线 (MR479Q&MR479QN)



线束连接器	名称
EL01	发动机控制模块线束连接器
EL31	接仪表线束A线束连接器
IP59	接发动机线束线束连接器-A
IP22	组合仪表线束连接器-A
IP23	组合仪表线束连接器-B
IP24	诊断接口线束连接器
EV-GE1	发动机舱接地
EV-GE2	发动机舱接地

连接点	说明
B	主继电器电源
B1	主继电器电源
EL01-11	至ACU IP36-19
EL01-9	至BCM IP14-04

8.8 ECM传感器和设备控制 (JL3G10A)



线束连接器	名称
EN14	碳罐电磁阀线束连接器
EN15	VCT电磁阀传感器线束连接器
EN25	怠速步进电机线束连接器
EN01	发动机控制模块线束连接器
EN13	进气压力温度传感器线束连接器
EN32	接仪表线束A线束连接器
IP59	接发动机线束线束连接器-A
EN20	水温传感器线束连接器

连接点	说明
A1	主继电器电源
EN20-2	至组合仪表IP22-5

LAUNCH