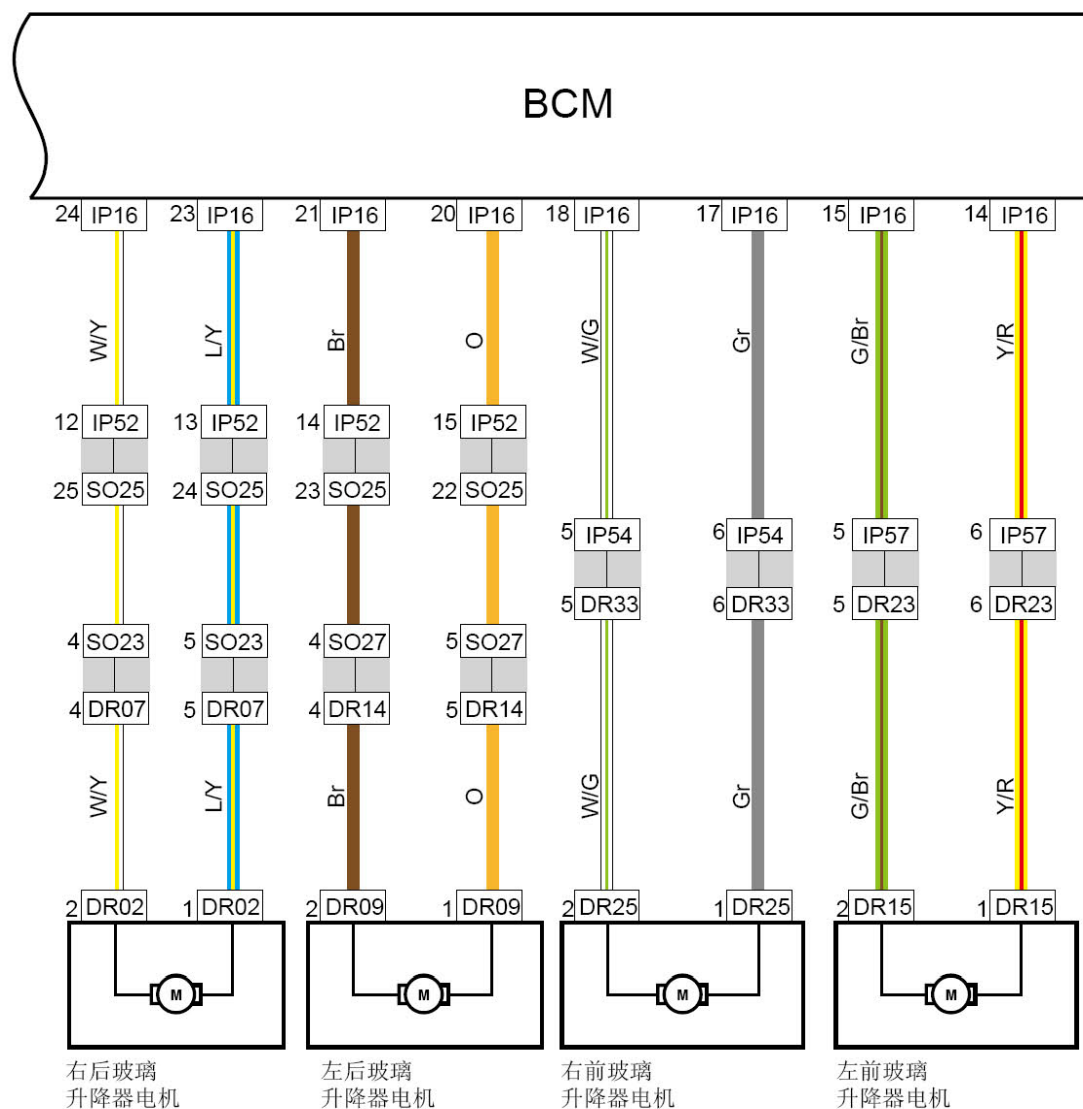
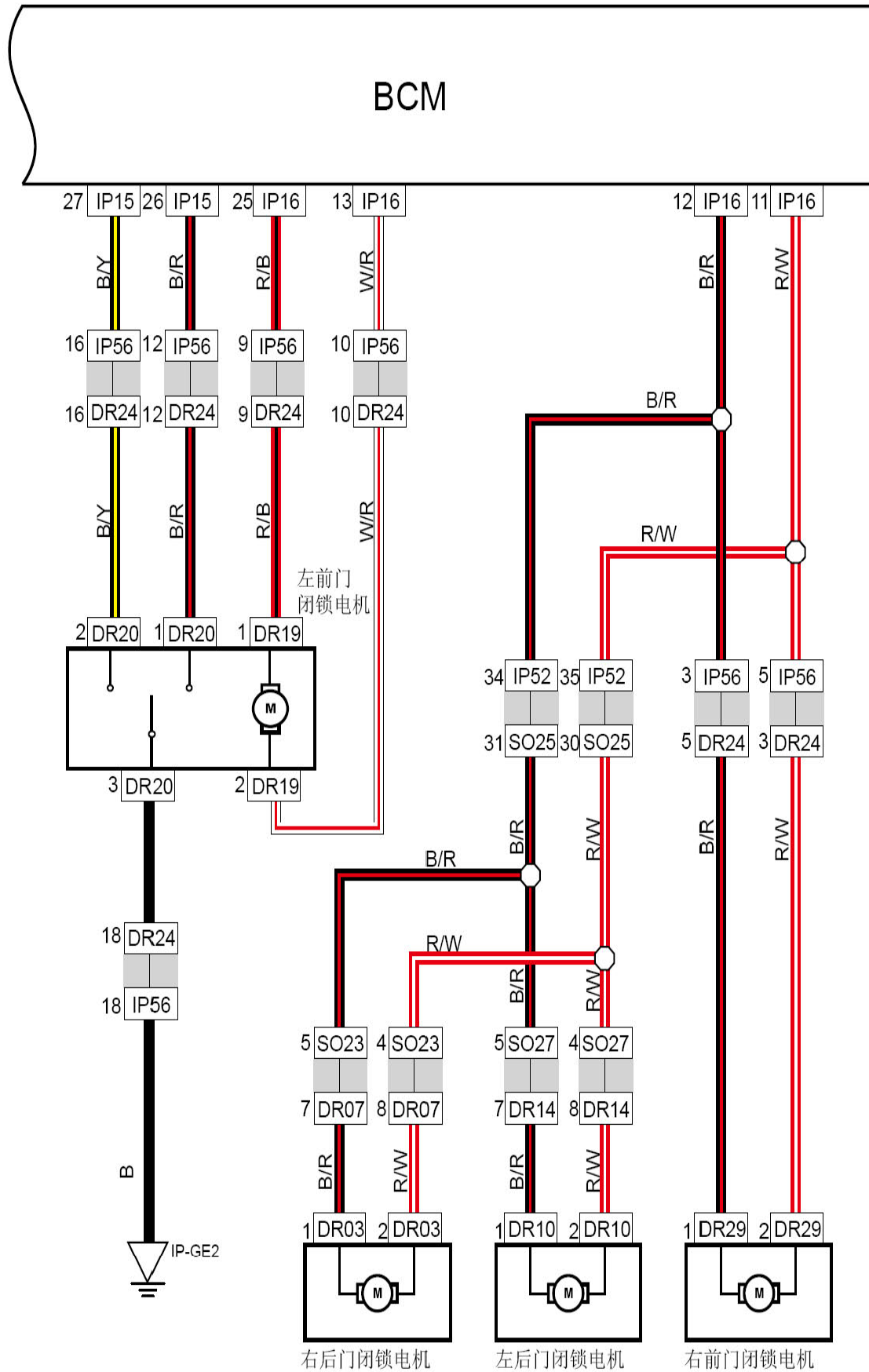


## 8.32 玻璃升降器电机



线束连接器	名称
IP16	车身控制模块线束连接器-B
IP52	接地板线束线束连接器
SO25	接仪表线束线束连接器
IP54	接右前车门线束连接器-B
DR33	右前门接仪表线束B线束连接器
IP57	接左前车门线束线束连接器-B
DR23	左前门接仪表线束B线束连接器
SO27	接左后车门线束A线束连接器
DR14	左后车门接地板线束A线束连接器
DR02	右后门玻璃升降器线束连接器
DR09	左后门玻璃升降器线束连接器
DR25	右前门玻璃升降器线束连接器
DR15	驾驶员侧电动玻璃升降器线束连接器

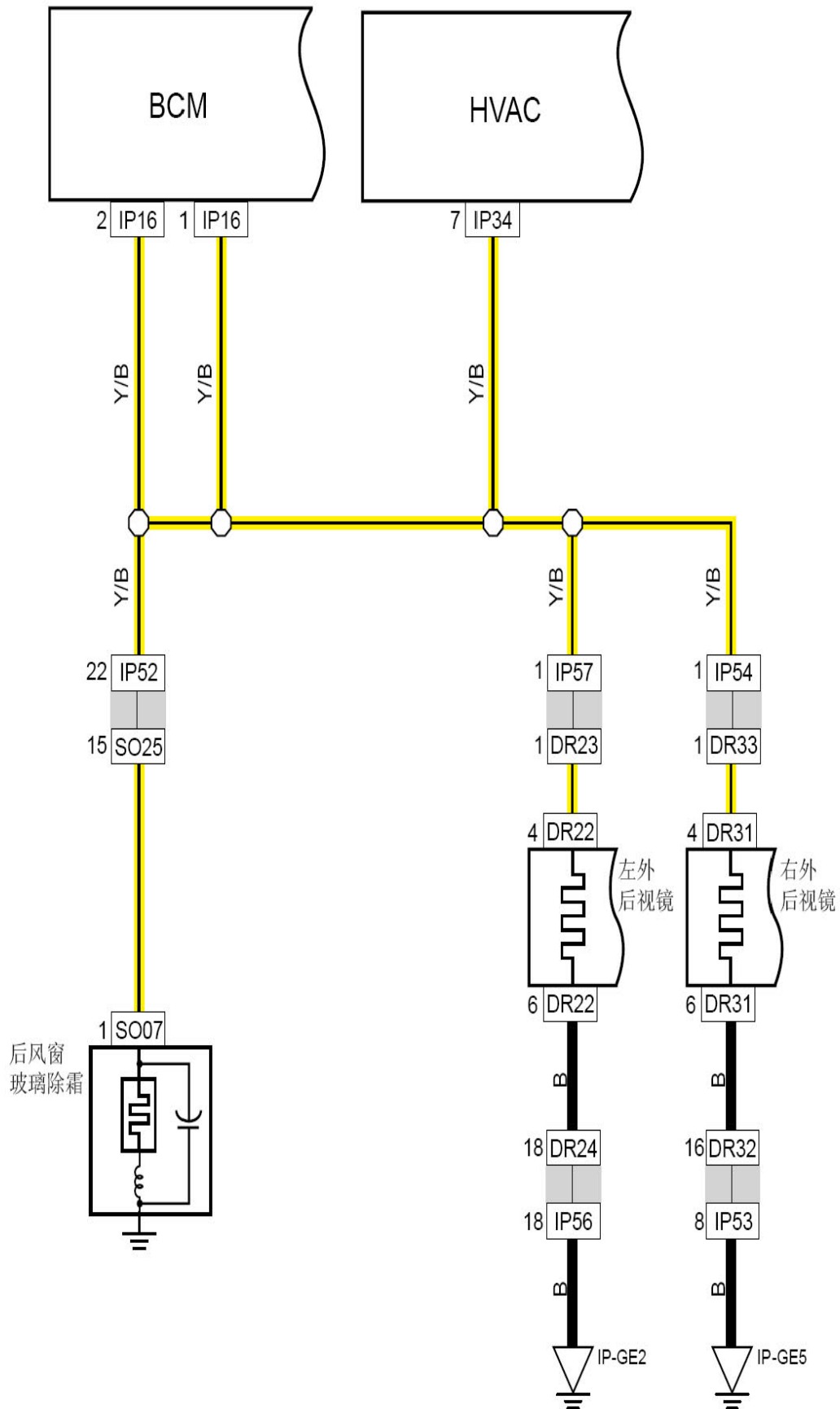
### 8.33 中控门锁



线束连接器	名称
IP15	车身控制模块线束连接器-C2
IP16	车身控制模块线束连接器-B
IP56	接左前车门线束线束连接器-A
DR24	左前门接仪表线束A线束连接器
DR19	左前门闭锁器A线束连接器
IP56	接左前车门线束线束连接器-A
IP52	接底板线束线束连接器
S025	接仪表线束1线束连接器
S027	接左后车门线束A线束连接器
DR14	左后车门接底板线束A线束连接器
S023	接右后车门线束A线束连接器
DR07	右后车门接底板线束A线束连接器
DR03	右后门闭锁器线束连接器
DR10	左后门闭锁器线束连接器
DR29	右前门闭锁器线束连接器
IP-GE2	仪表板接地

LAUNCH

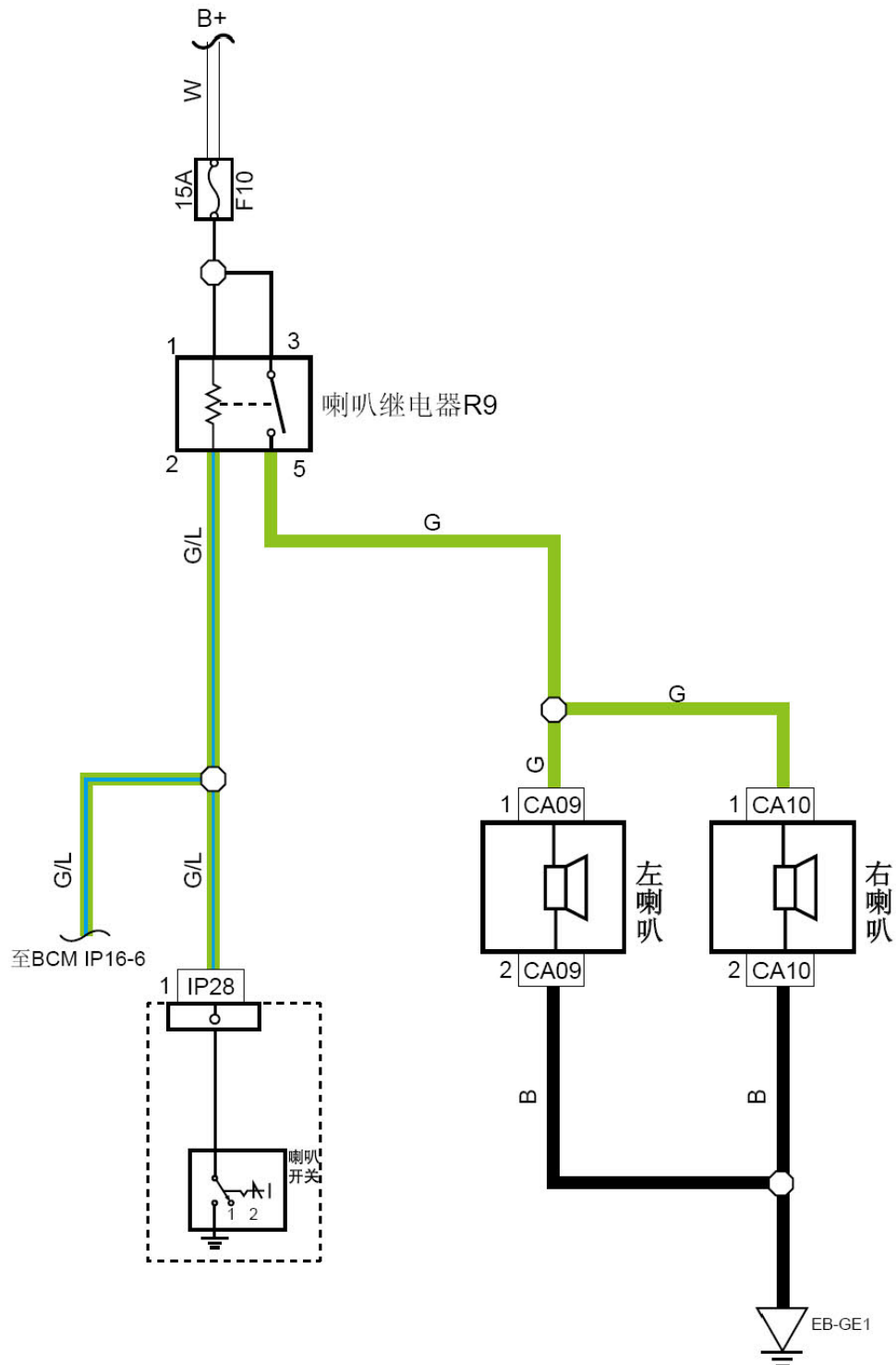
### 8.34 除霜系统



线束连接器	名称
IP16	车身控制模块线束连接器-B
IP34	空调控制器线束连接器A
IP52	接底板线束线束连接器
S025	接仪表线束1线束连接器
IP57	接左前车门线束线束连接器-B
DR23	左前门接仪表线束B线束连接器
IP54	接右前车门线束连接器-B
DR33	右前门接仪表线束B线束连接器
DR22	左前门电动后视镜线束连接器
DR31	右前门电动后视镜线束连接器
DR24	左前门接仪表线束A线束连接器
IP56	接左前车门线束线束连接器-A
DR32	右前门接仪表线束A线束连接器
IP53	接右前车门线束连接器-A
S007	除霜器线束连接器
IP-GE2	仪表板接地
IP-GE5	仪表板接地

LAUNCH

## 8.35 喇叭



线束连接器	名称
CA09	左喇叭线束连接器
CA10	右喇叭线束连接器
IP28	喇叭按钮线束连接器