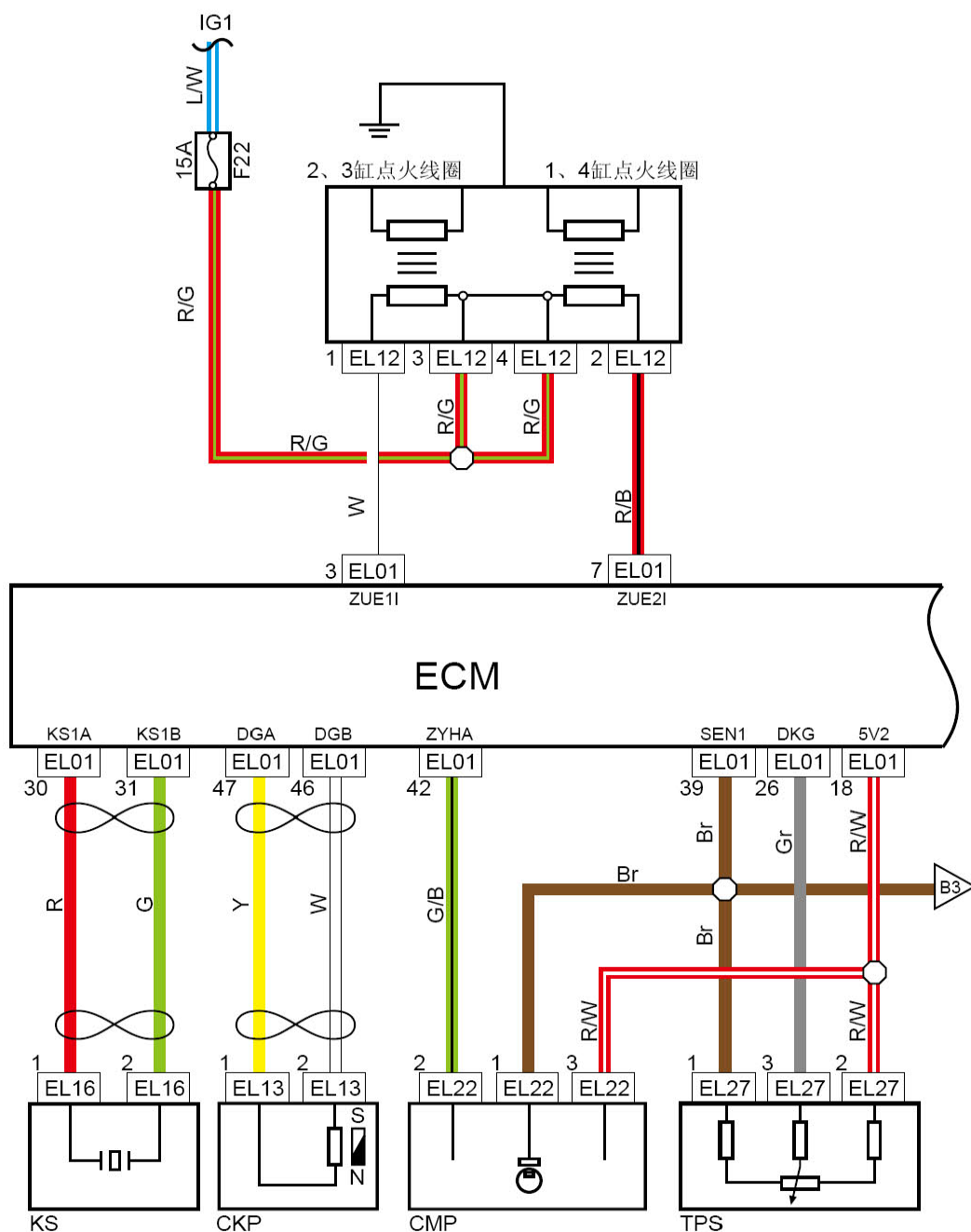


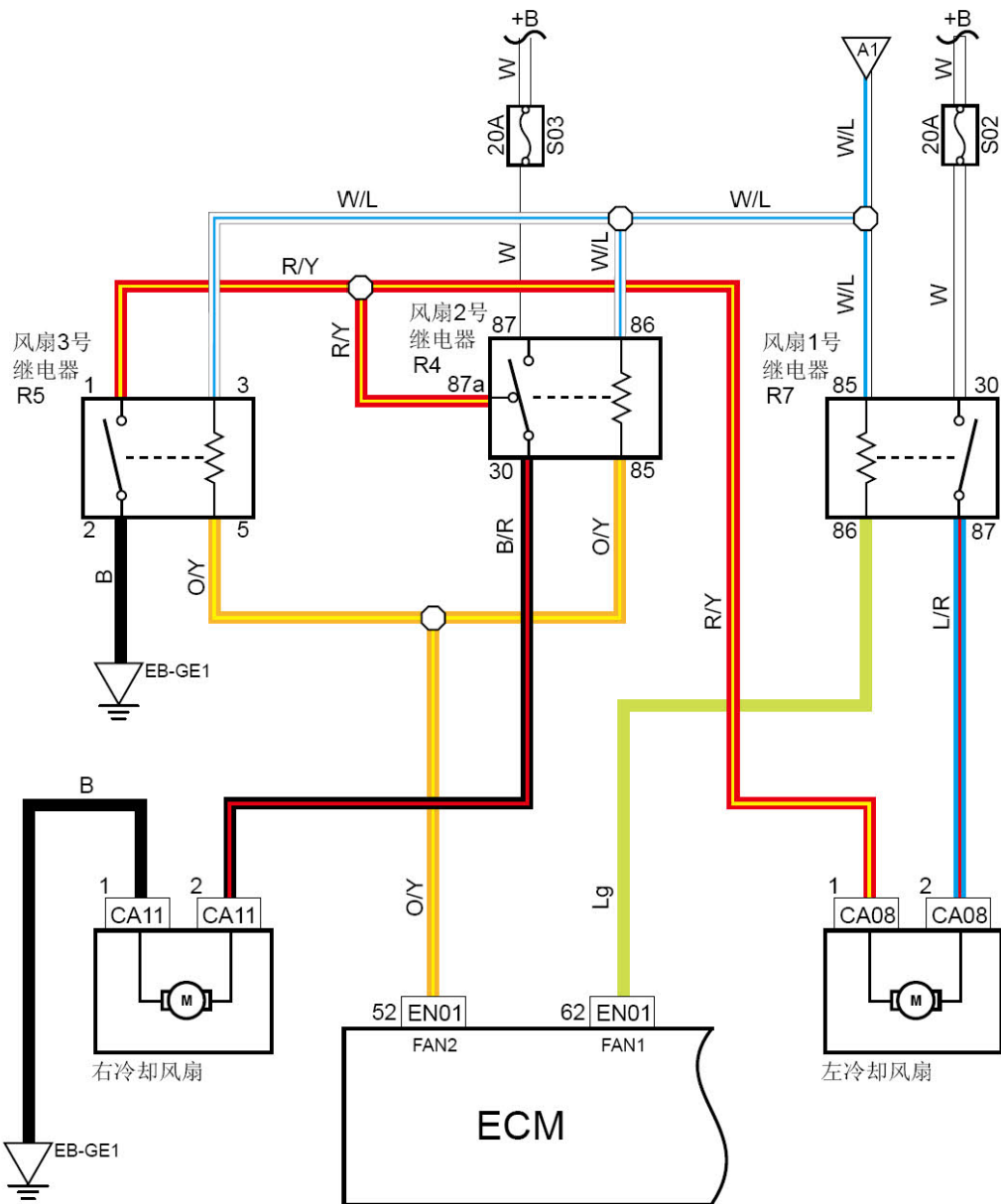
8.13 点火系统 (MR479Q&MR479QN)



线束连接器	名称
EL12	点火线圈线束连接器
EL01	发动机控制模块线束连接器
EL16	爆震传感器线束连接器
EL22	相位传感器线束连接器
EL27	节气门位置传感器线束连接器
EL13	转速传感器线束连接器

连接点	说明
B3	传感器接地

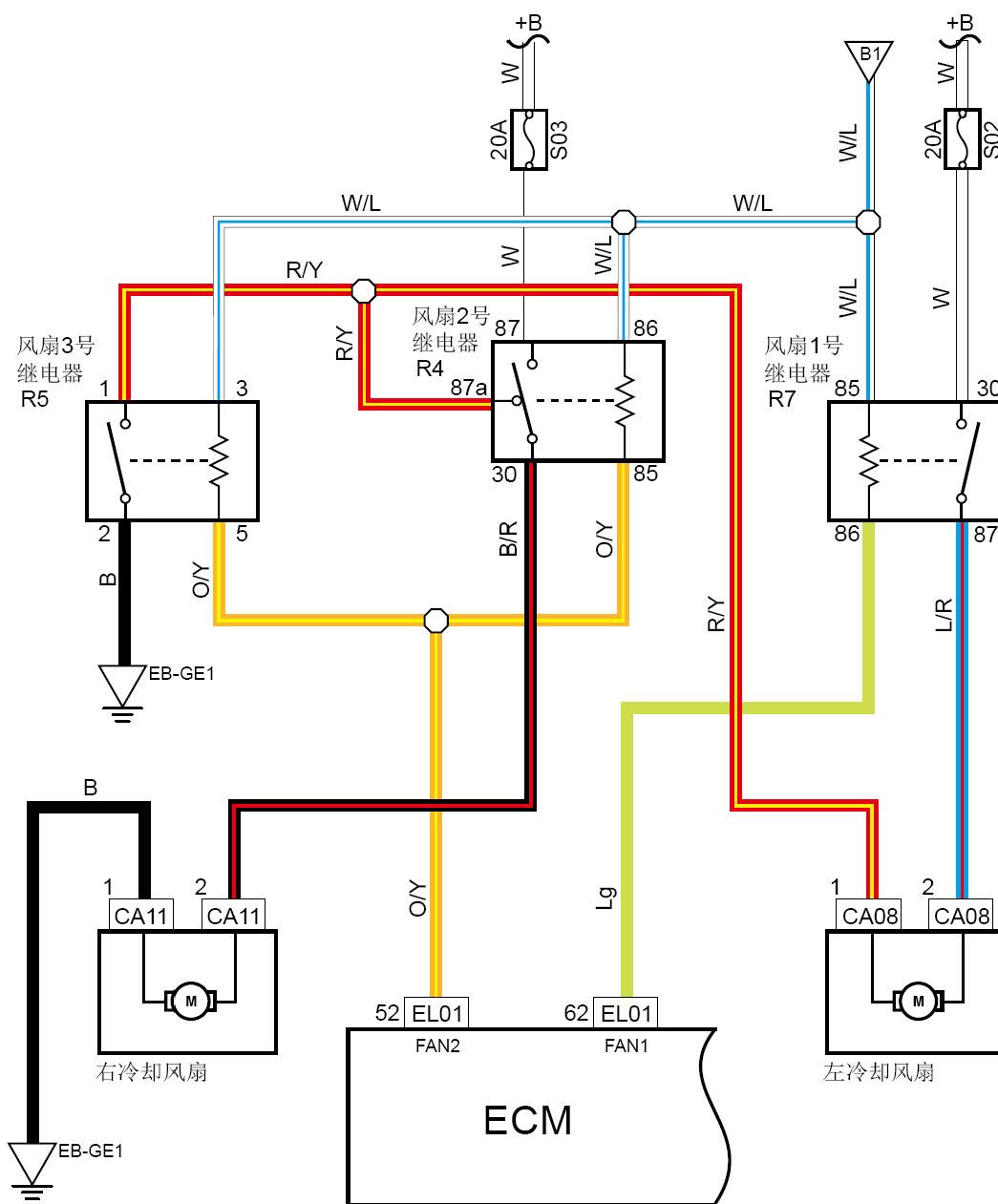
8.14 冷却风扇控制 (JL3G10A)



线束连接器	名称
CA11	右冷却风扇线束连接器
EN01	发动机控制模块线束连接器
CA08	左冷却风扇线束连接器
EB-GE1	发动机舱接地

连接点	说明
A1	主继电器电源

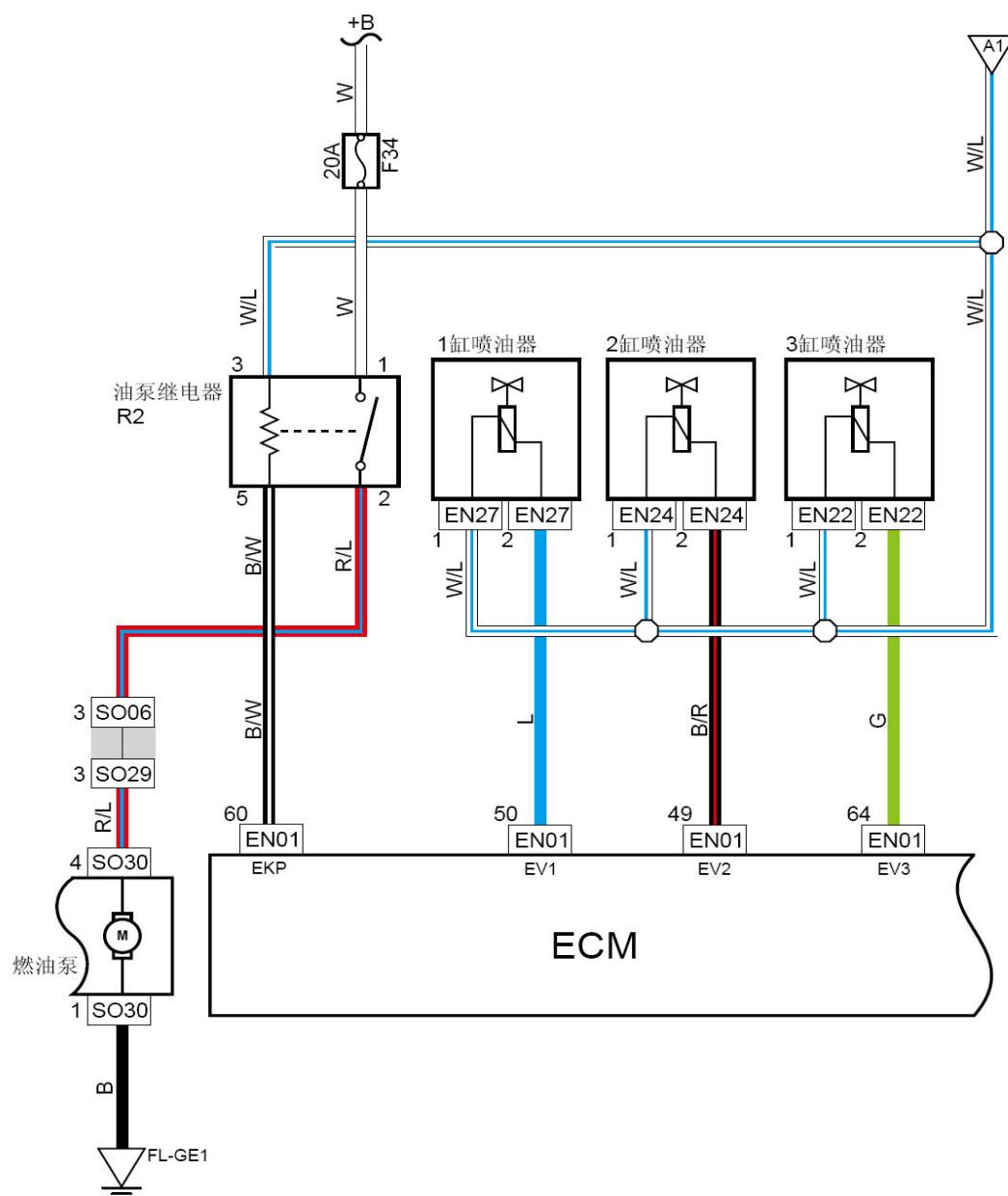
8.15 冷却风扇控制 (MR479Q&MR479QN)



线束连接器	名称
CA11	右冷却风扇线束连接器
EL01	发动机控制模块线束连接器
CA08	左冷却风扇线束连接器
EB-GE1	发动机舱接地

连接点	说明
B1	主继电器电源

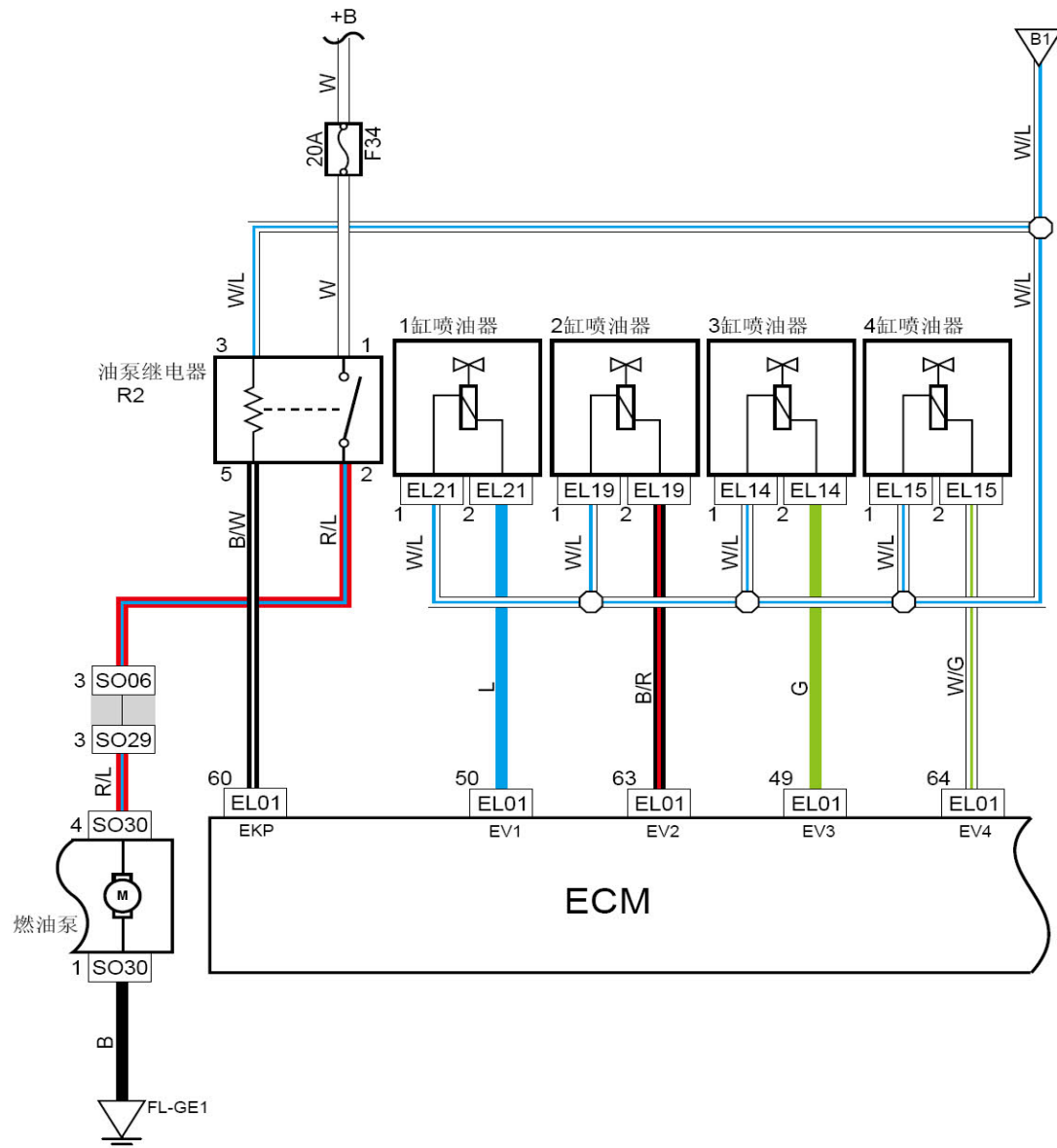
8.16 燃油泵、燃油喷射器 (JL3G10A)



线束连接器	名称
S030	燃油泵线束连接器
S006	接燃油泵线束线束连接器
S029	接底板线束线束连接器
EN01	发动机控制模块线束连接器
EN27	1缸喷油嘴线束连接器
EN24	2缸喷油嘴线束连接器
EN22	3缸喷油嘴线束连接器
FL-GE1	底板接地

连接点	说明
A1	主继电器电源

8.17 燃油泵、燃油喷射器 (MR479Q&MR479QN)



线束连接器	名称
SO30	燃油泵线束连接器
S006	接燃油泵线束线束连接器
S029	接底板线束线束连接器
EL01	发动机控制模块线束连接器
EL21	1缸喷油嘴线束连接器
EL19	2缸喷油嘴线束连接器
EL14	3缸喷油嘴线束连接器
EL15	4缸喷油嘴线束连接器
FL-GE1	底板接地

连接点	说明
B1	主继电器电源