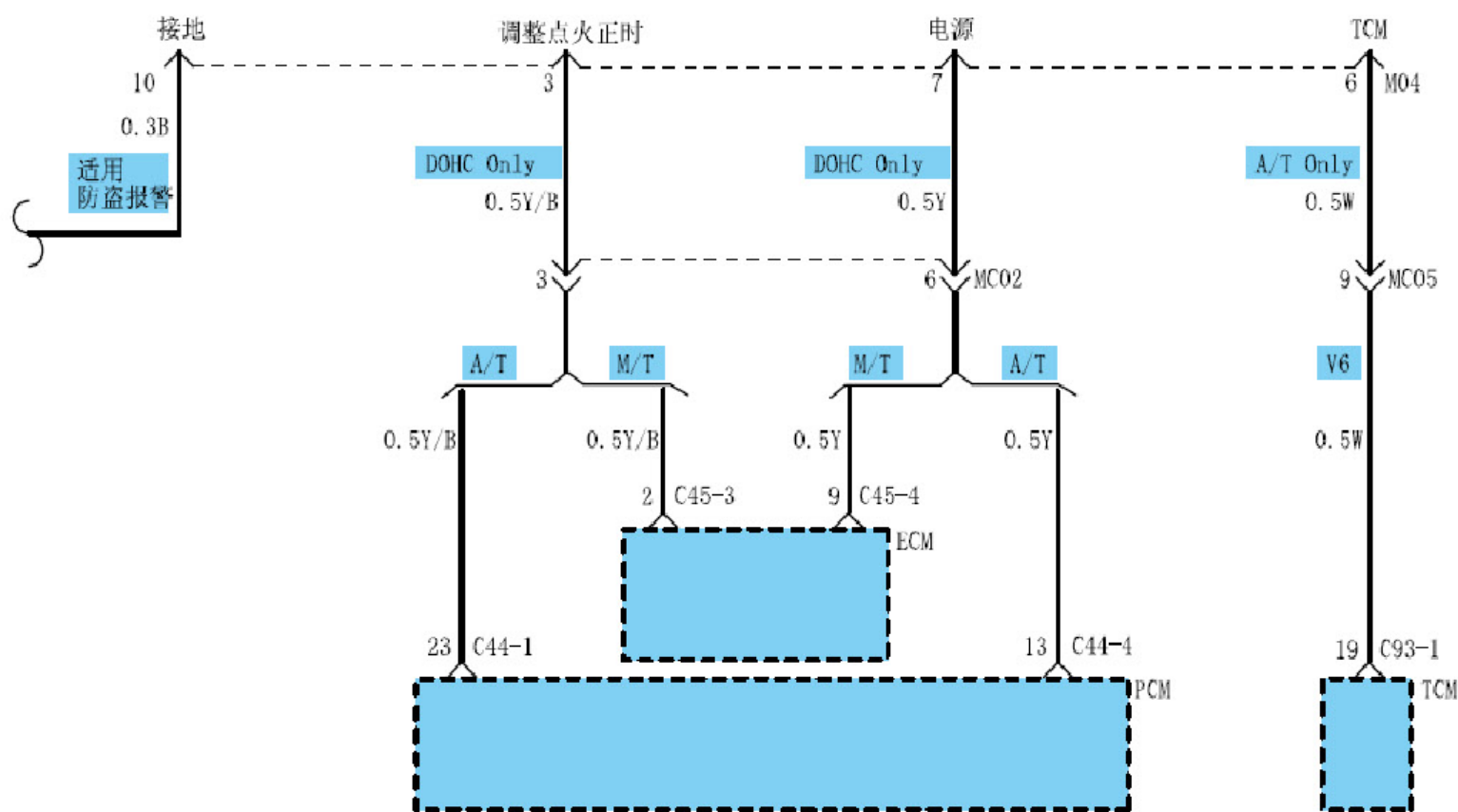
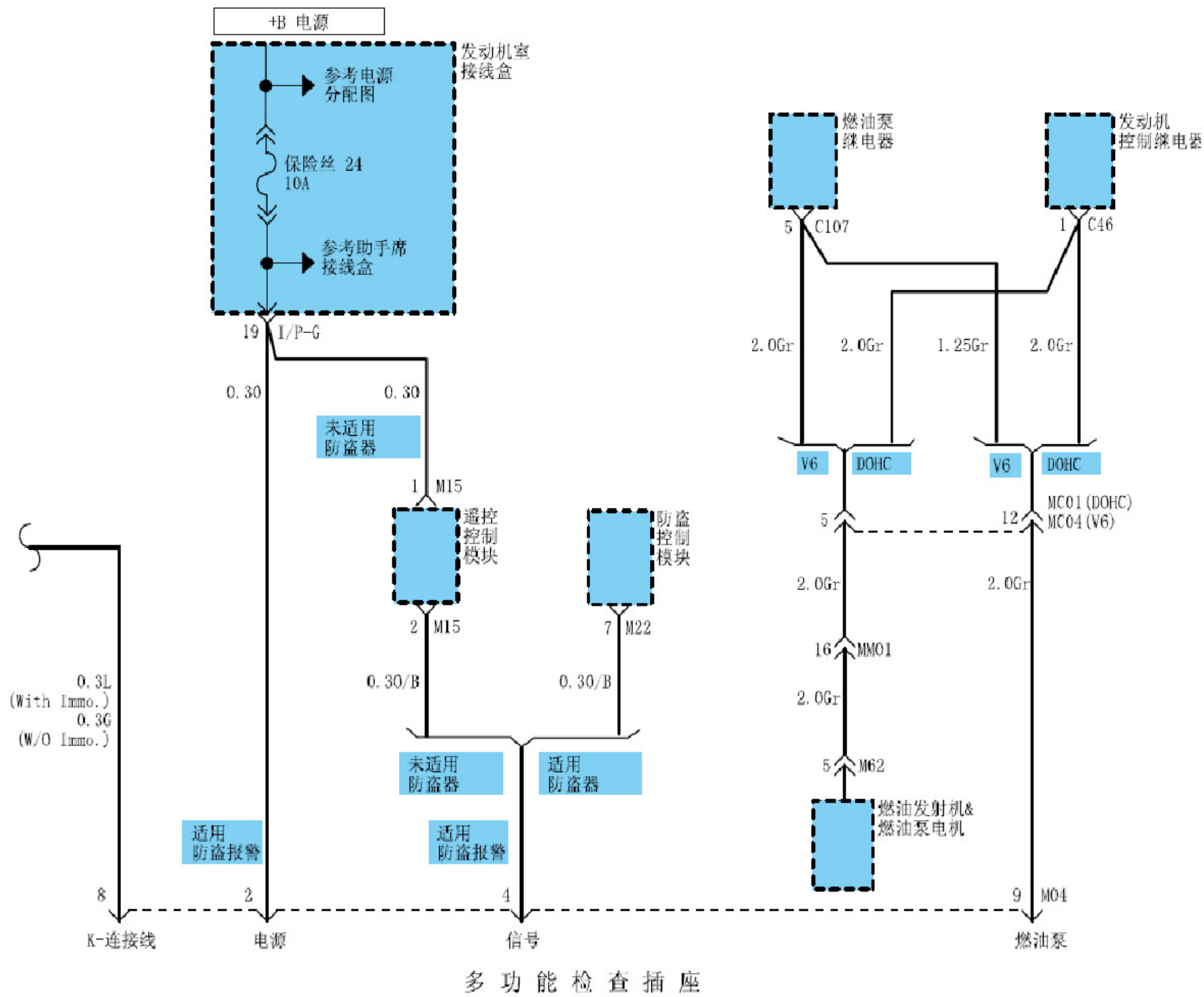
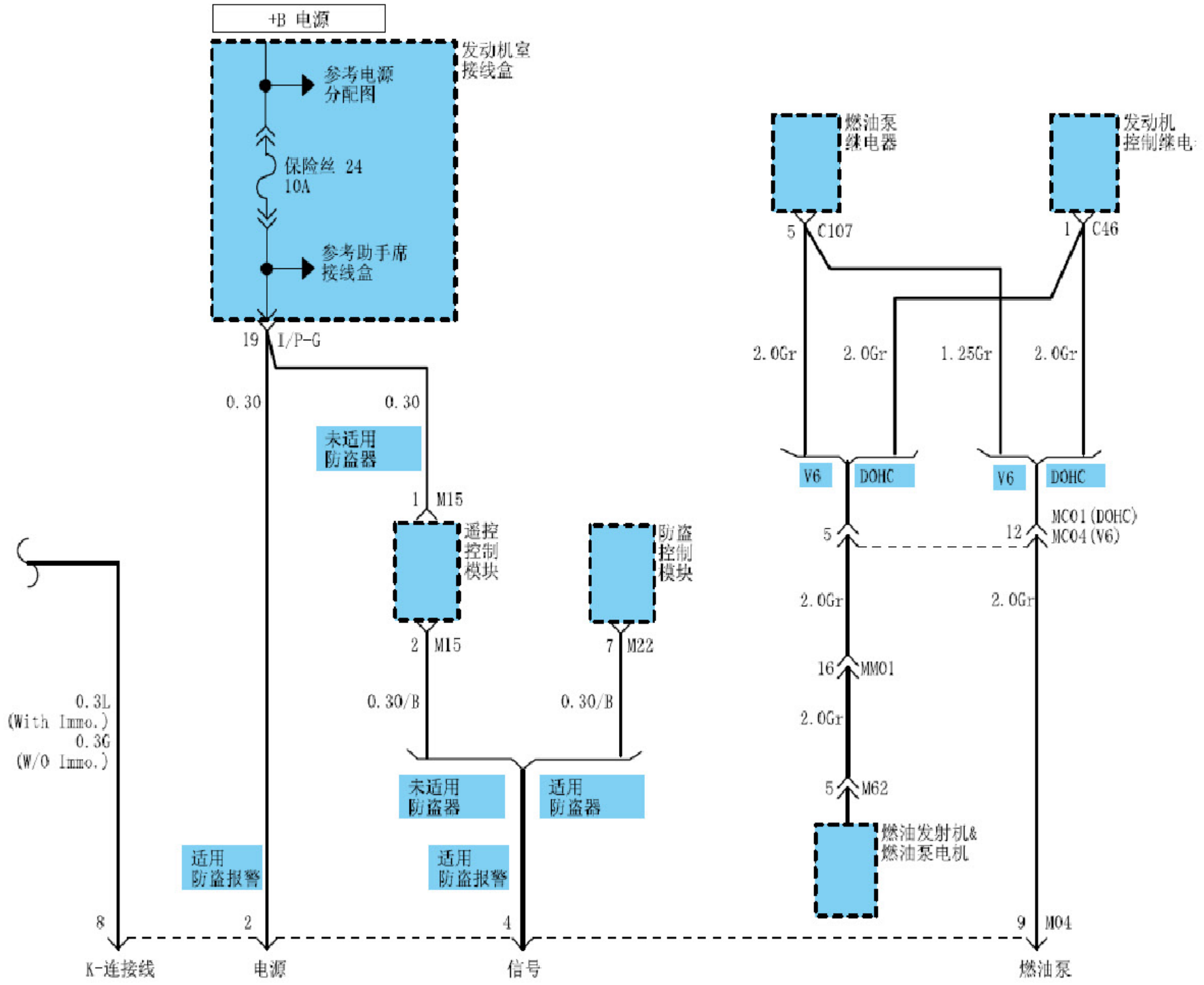


2.10 数据线路



数据线路 (续)



多功能检查插座

