

## P0741 变矩器离合器故障解析

### 故障码说明:

DTC	说明
P0741	变矩器离合器电磁线圈性能（换档电磁阀 SL）

说明:ECM通过来自节气门位置传感器、质量型空气流量计和曲轴位置传感器的信号来监控锁止离合器的接合情况。然后ECM将锁止离合器的接合情况与ECM记忆中的锁止图进行对照,以检测换档电磁阀SL、阀体和变矩器变速器(离合器、制动器或齿轮等)是否有机械故障。

### 故障码分析:

DTC代码	DTC检测条件	故障部位
P0741	<p>(a) 在锁止档域下行驶时,锁止不工作,或在锁止OFF档域下行驶时,锁止仍然保持工作状态(第二行程逻辑)。</p> <p>(b) 锁止在ON位置时,离合器或制动器打滑或齿轮不接合(第二行程逻辑)。</p>	<ul style="list-style-type: none"> <li>• 保持换档电磁阀SL接通或断开</li> <li>• 阀体阻塞</li> <li>• 换档电磁阀 SL</li> <li>• 变矩器离合器</li> <li>• 自动变速器(离合器、制动器或齿轮等)</li> <li>• 管路压力太低</li> </ul>

### 监视说明:

ECM根据转速传感器(NT)、发动机转速(NE)、发动机负荷、发动机温度、车速、变速器油温和档位选择来控制变矩器锁止。通过比较发动机转速(NE)和输入涡轮转速(NT),ECM确定变矩器的锁止状态。ECM通过比较输入涡轮转速(NT)和输出轴转速来计算实际变速器档位。条件满足时,ECM通过向换档电磁线圈SL施加控制电压来请求锁止。SL接通时向锁止继电器阀施加压力,锁止变矩器离合器。如果请求锁止后ECM检测不到锁止,或在未请求锁止时检测到锁止,则ECM确定换档电磁阀SL或锁止系统性能存在故障。ECM点亮MIL,储存该DTC。

### 故障码诊断流程:

#### 当前测试

提示:通过汽车故障诊断仪进行当前测试,可以在不拆下任何零件的情况下,操作继电器、VSV、执行器和其他项目。这种非侵入式的功能检查非常有用,可以在零件或接线受到干扰前发现间歇性的状况。在故障排除过程中,先进行当前测试可以节省诊断时间。执行当前测试时可显示数据列表信息。

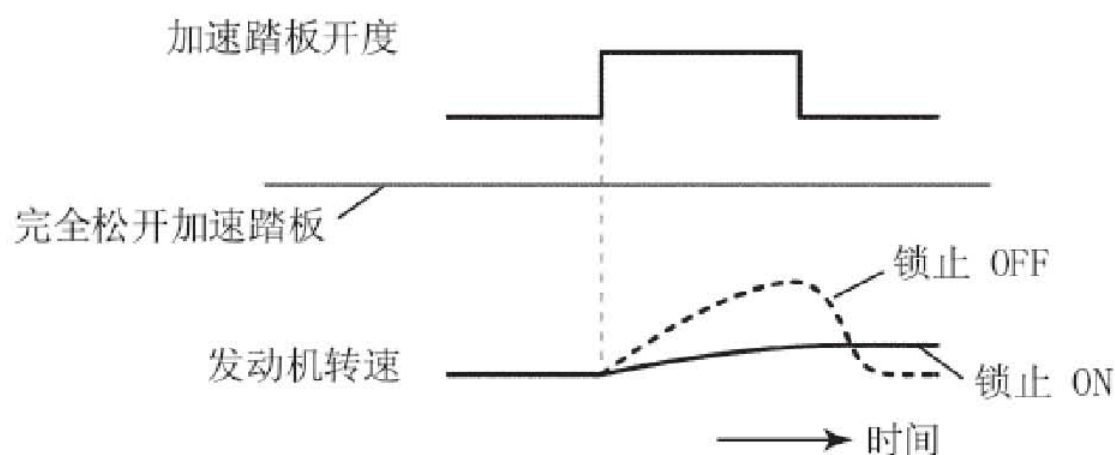
- 使发动机暖机。
- 将点火开关转到OFF。
- 将汽车故障诊断仪连接到DLC3上。

- 将点火开关转到ON。
- 打开汽车故障诊断仪
- 进入下列菜单：Powertrain / Engine and ECT/Active Test。
- 根据汽车故障诊断仪的显示执行当前测试。

汽车故障诊断仪显示	测试零部件	控制范围
Activate the Lock Up	[测试详情] 控制换档电磁线圈SL, 将自动变速器设定为锁止状态。 [车辆状态] 车速: 60km/h (36mph) 或更高。	可检查锁止的工作情况。

提示:

- 车速为60 km/h (36mph) 或更高时能够进行该项测试。
- 本测试可在4档进行。
- 轻轻踩下加速踏板, 检查并确认发动机转速没有发生突然变化。



提示:

- 行驶时改变加速踏板的开度, 如果发动机转速没有改变, 则打开锁止。
- 缓慢但不要完全松开加速踏板, 以便减速。(完全松开加速踏板将关闭节气门, 可能会自动关闭锁止。)

#### 1). 检查其他的DTC输出 (除DTC P0741以外)

- 将汽车故障诊断仪连接到DLC3上。
- 将点火开关转到ON。
- 打开汽车故障诊断仪。
- 进入下列菜单：Powertrain/ Engine and ECT/ DTC /Current或Pending。
- 使用汽车故障诊断仪读取DTC。

结果

结果	进到
只输出 P0741	A
输出 P0741 和其他 DTC	B

提示：如果除P0741之外还有其他DTC被输出，应首先对其他DTC进行故障排除。

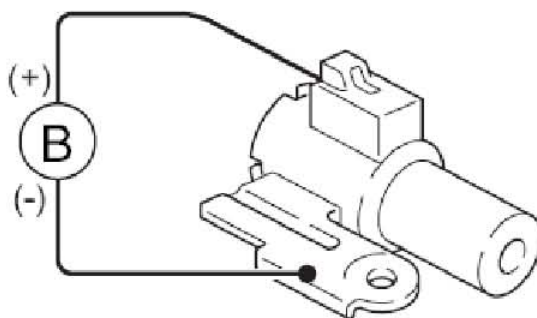
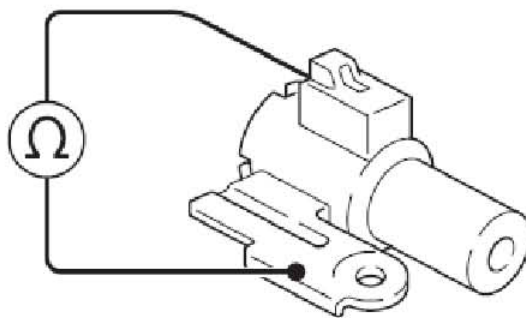
A: 进行下一步

B: 进到DTC表

## 2). 检查换档电磁阀SL

A). 拆下换档电磁阀SL。

换档电磁阀 SL:



B). 根据下表中的数值测量电阻。

标准电阻

汽车故障诊断仪连接	条件	规定条件
电磁线圈连接器 (SL) - 电磁线圈体 (SL)	20° C (68° F)	11至15Ω

C). 将正极 (+) 引线连接到电磁线圈连接器的端子上，将负极 (-) 引线连接到电磁线圈体上，然后检查电磁阀的工作情况。

正常：进行下一步

异常：更换换档电磁阀 SL

## 3). 检查变速器阀体总成

正常：进行下一步

异常：修理或更换变速器阀体总成

## 4). 检查变矩器离合器总成

正常：修理或更换自动变速器总成

异常：更换变矩器离合器总成