

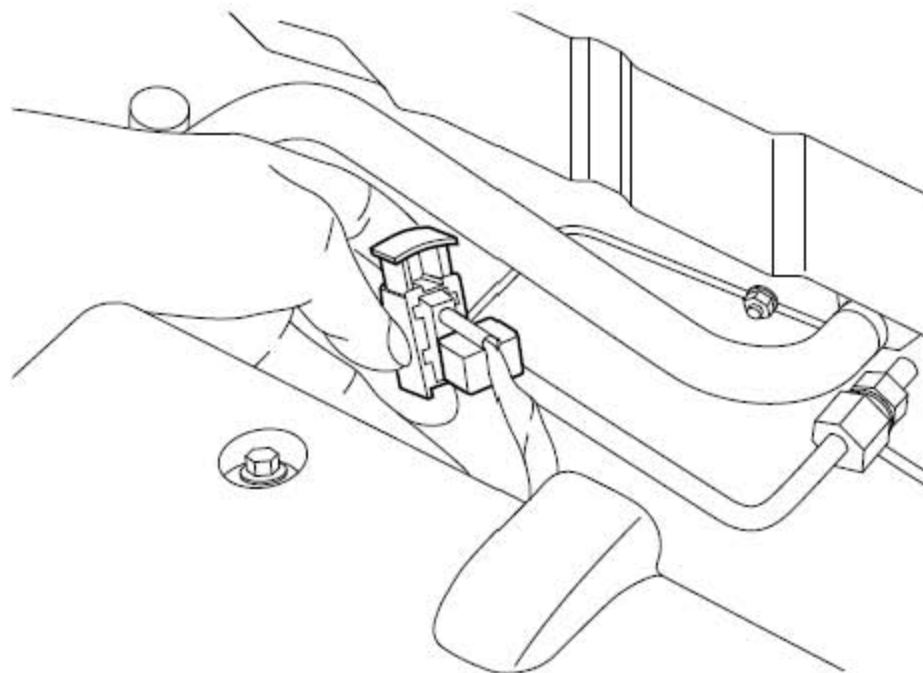
2.7 拆卸与安装

2.7.1 后氧传感器的更换

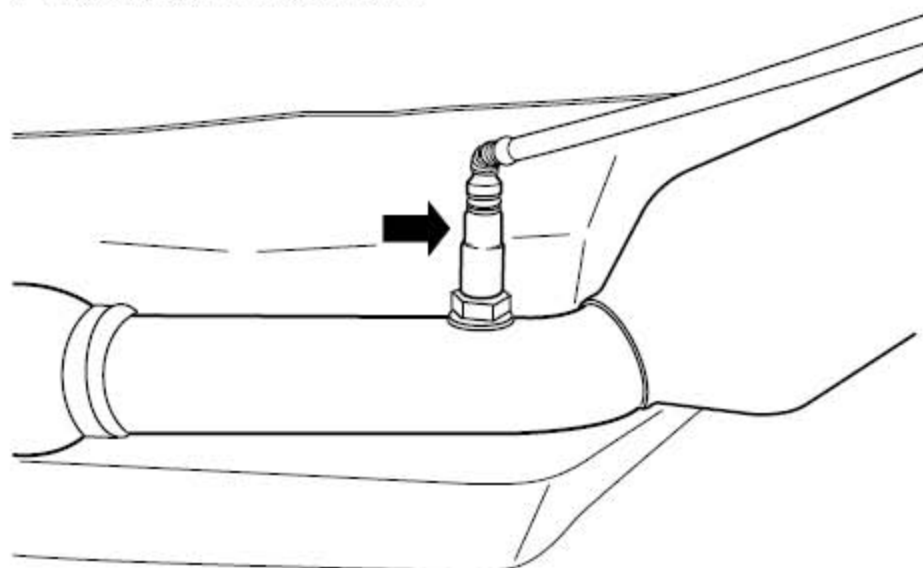
拆卸程序

警告：

参见“警告和注意事项”中的“有关排气系统维修的警告”。

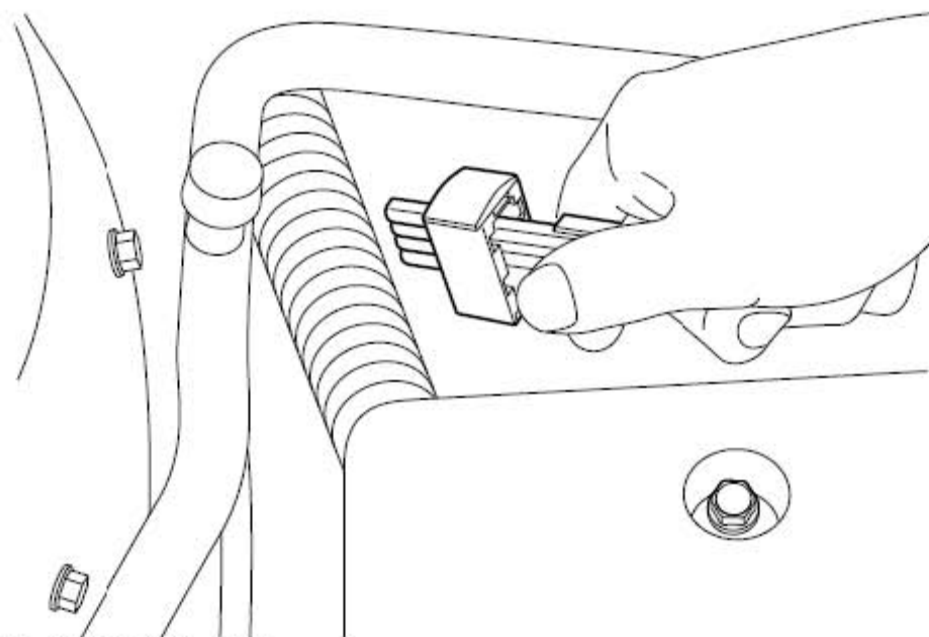


- 1). 断开蓄电池负极电缆，参见蓄电池电缆的断开连接程序。
- 2). 断开后氧传感器线束连接器。



- 3). 举升车辆。
- 4). 拆卸加热型后氧传感器。

安装程序:



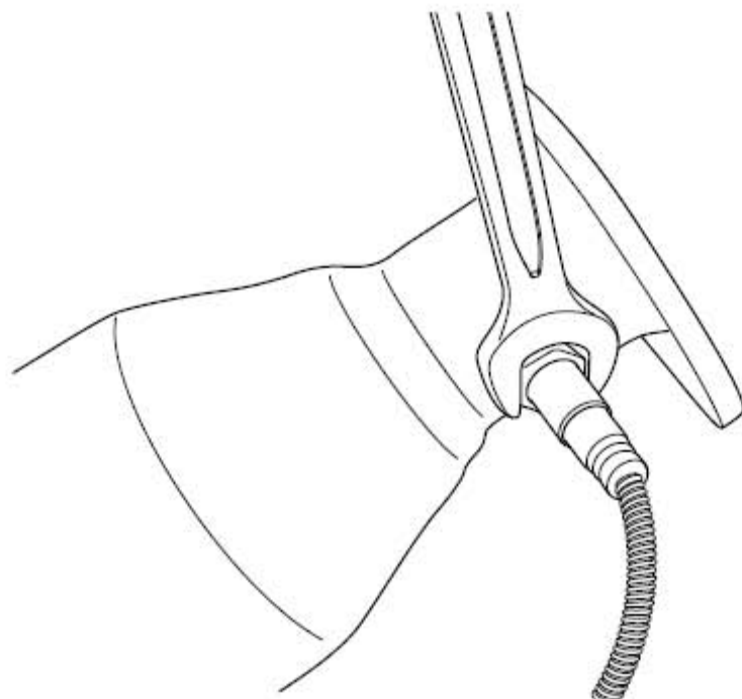
- 1). 安装后氧传感器。
- 2). 降下车辆。
- 3). 连接加热型后氧传感器线束连接器。
- 4). 连接蓄电池负极电缆。

2.7.2 前氧传感器更换

拆卸程序

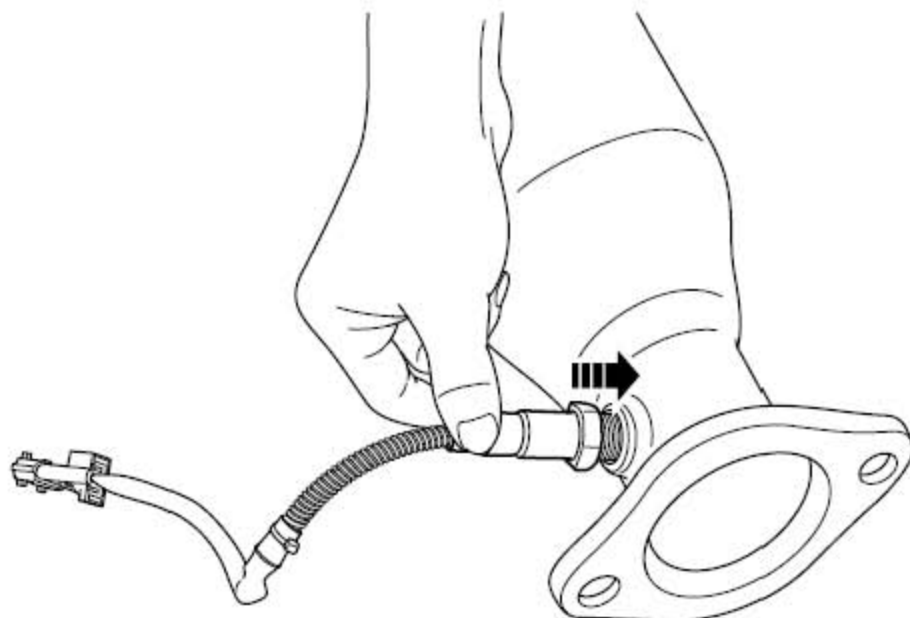
警告:

参见“警告和注意事项”中的“有关排气系统维修的警告”。

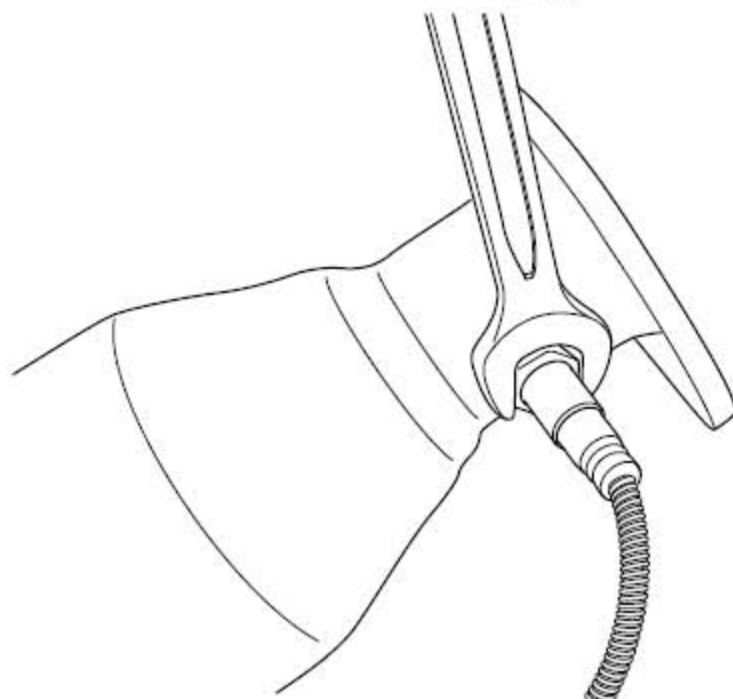


- 1). 断开蓄电池负极电缆，参见蓄电池电缆的断开连接程序。
- 2). 拆卸三元催化净化器，参见三元催化净化器的更换。
- 3). 拆卸加热型前氧传感器。

安装程序:



- 1). 安装加热型前氧传感器

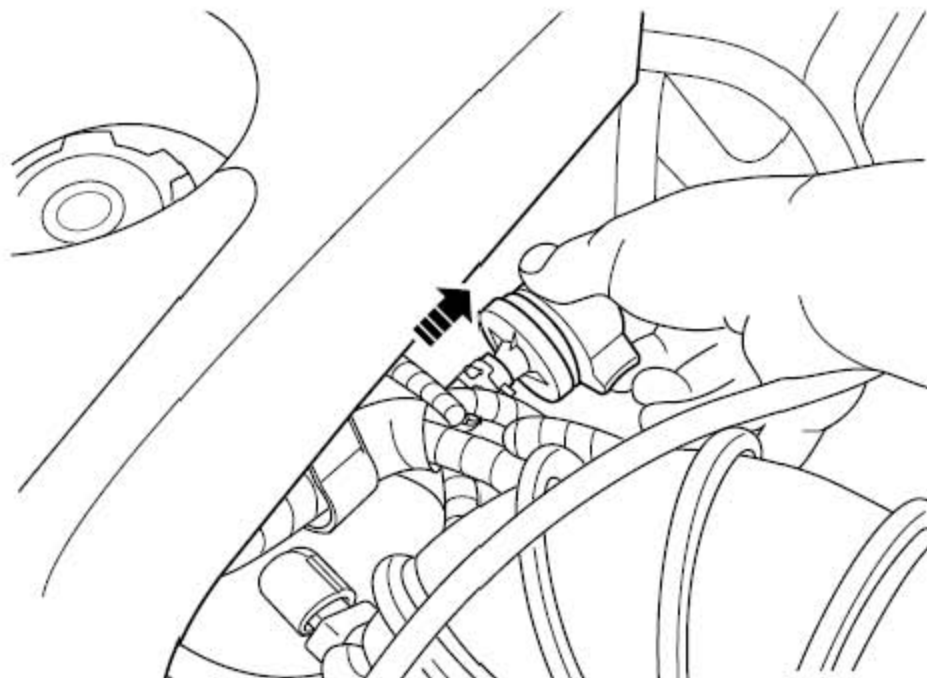


- 2). 紧固加热型氧传感器。
- 3). 安装三元催化净化器。
- 4). 连接蓄电池负极电缆。

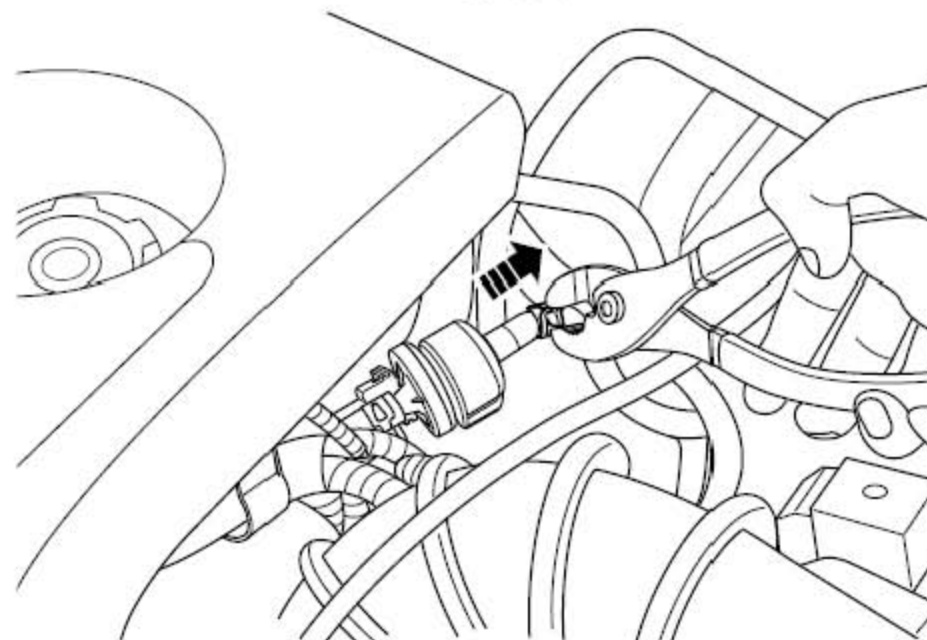
2.7.3 碳罐电磁阀的更换

拆卸程序

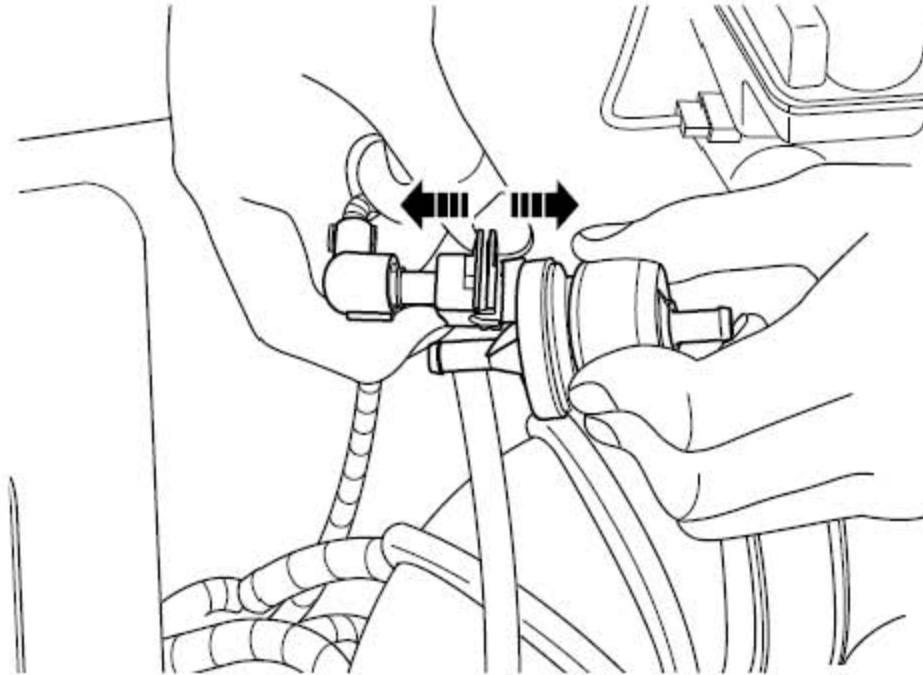
警告：参见“警告和注意事项”中的“有关排气系统维修的警告”。



- 1). 断开蓄电池负极电缆，参见蓄电池电缆的断开连接程序。
- 2). 从固定支架上将碳罐电磁阀取出。

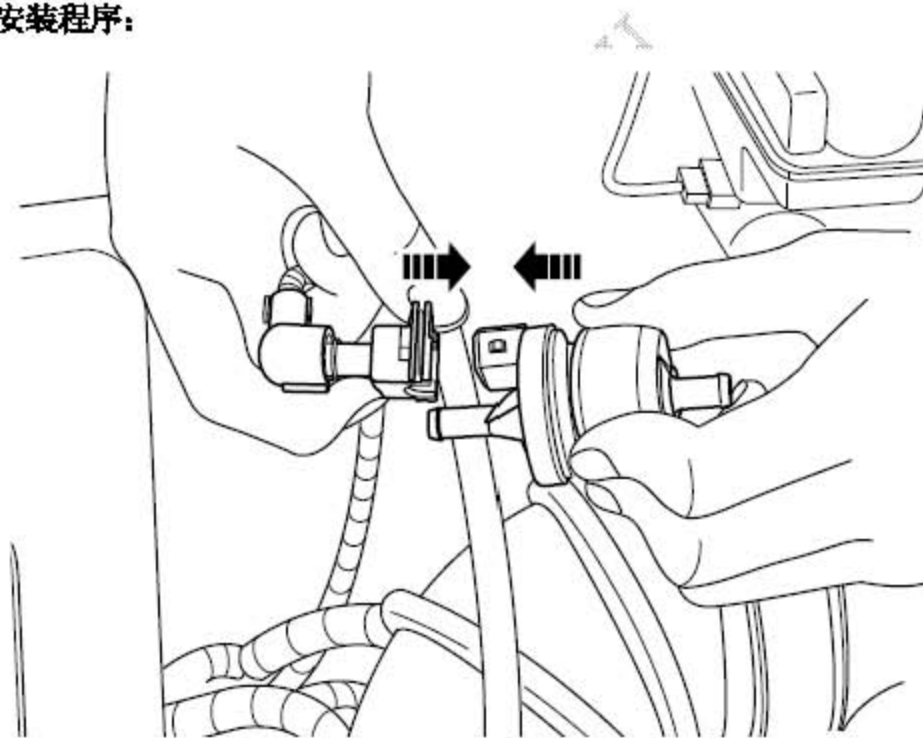


- 3). 断开碳罐电磁阀真空管。

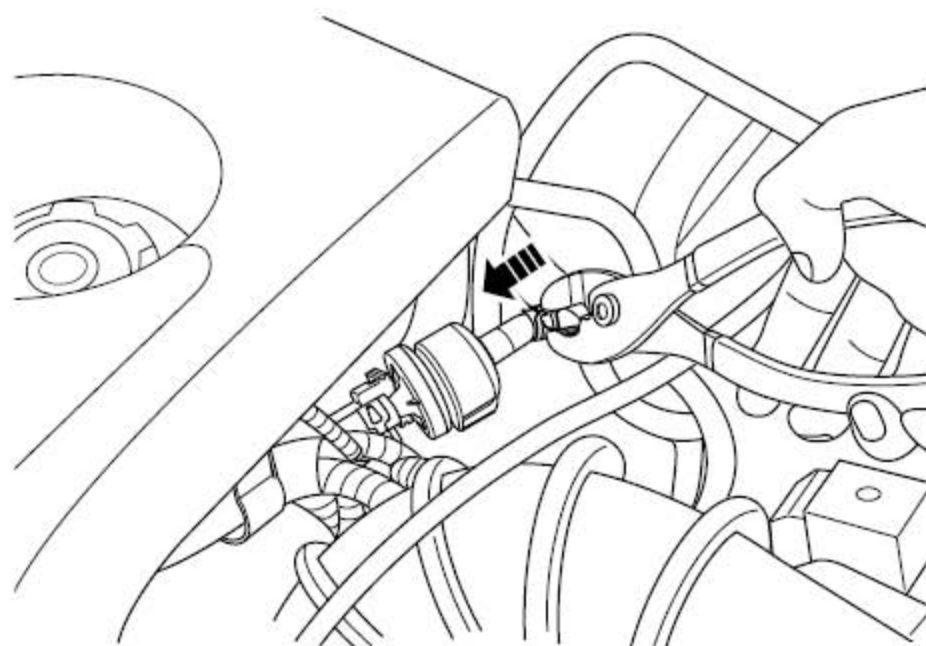


4). 断开碳罐电磁阀线束连接器。

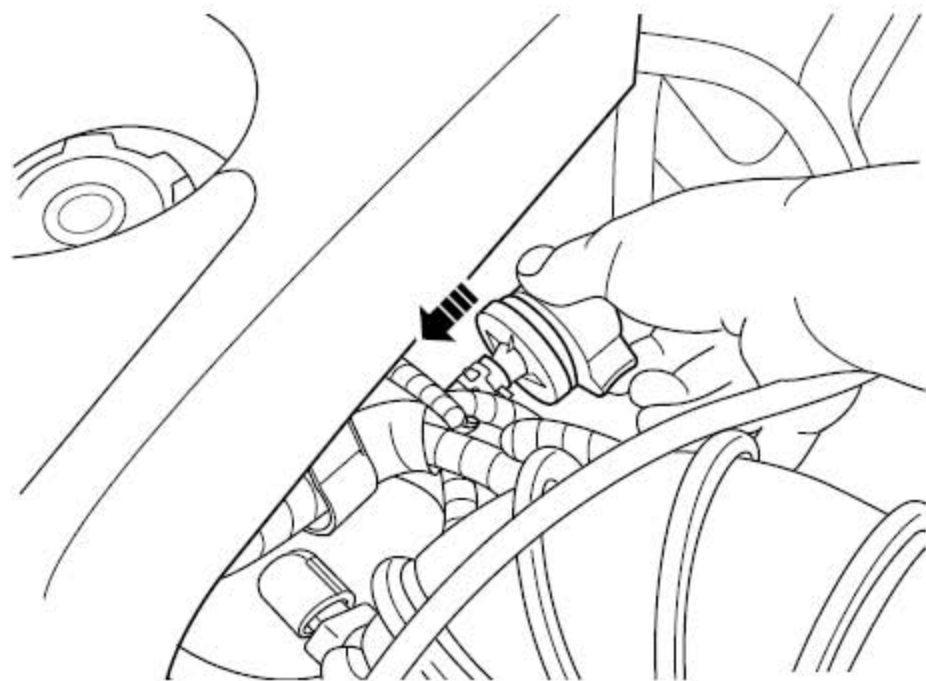
安装程序:



1). 连接碳罐电磁阀线束连接器。



2). 连接碳罐电磁阀真空管。



3). 将碳罐电磁阀安装到固定支架上。

4). 连接蓄电池负极电缆。