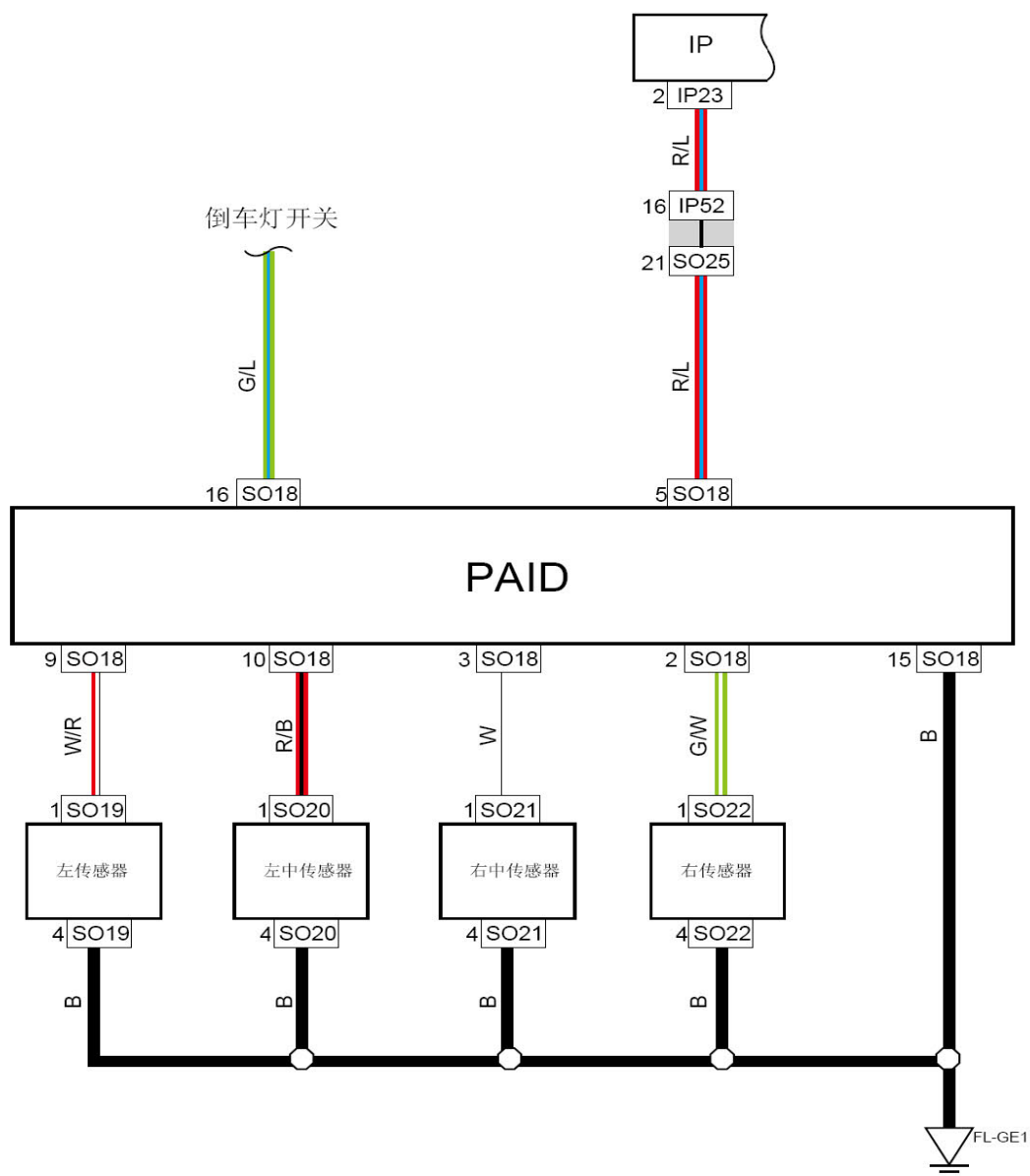


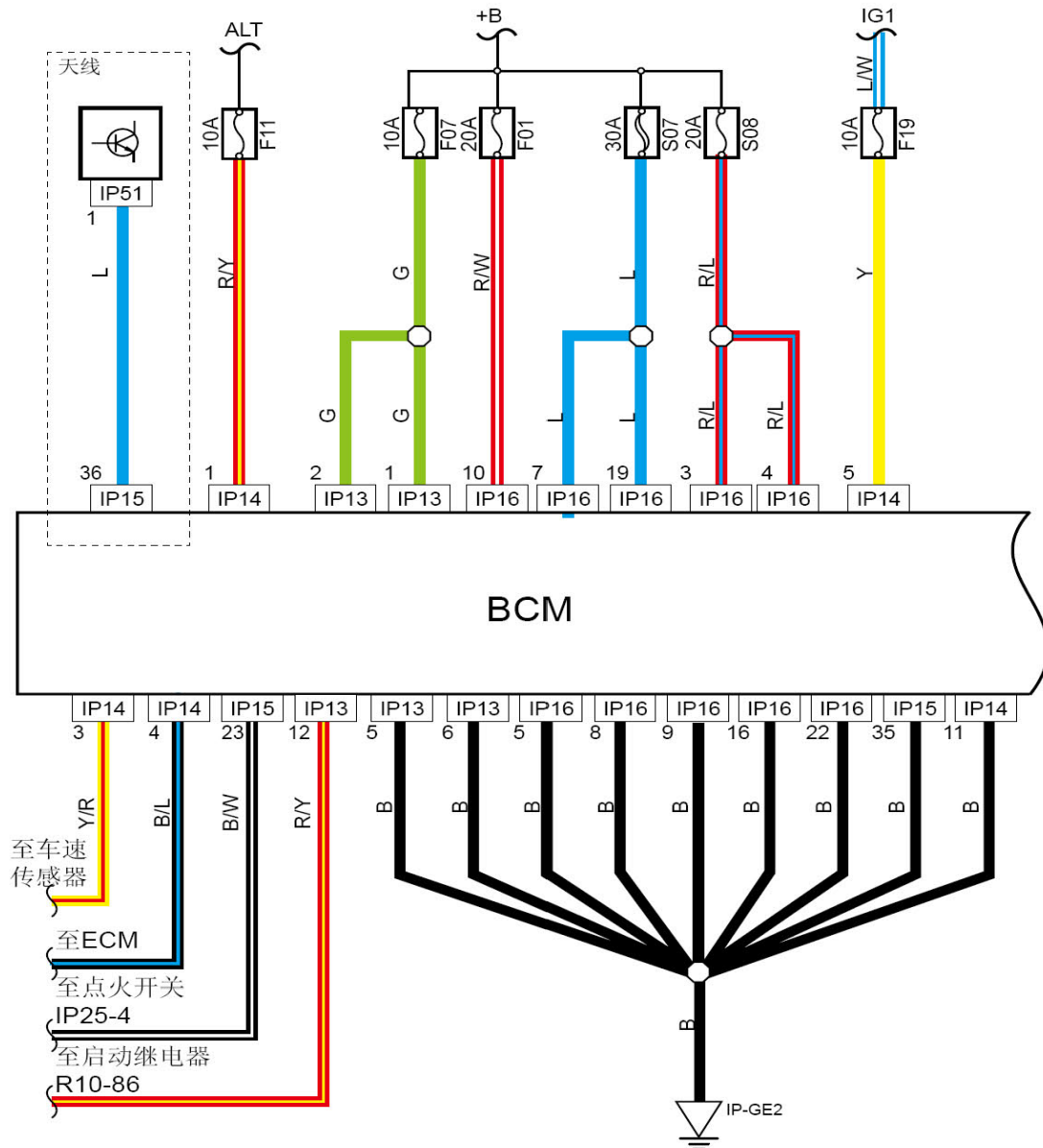
8.28 倒车雷达



线束连接器	名称
IP23	组合仪表线束连接器-B
IP52	接底板线束线束连接器
S025	接仪表板线束线束连接器
S018	倒车雷达主机线束连接器
S019	倒车雷达探头(左)线束连接器
S020	倒车雷达探头(左中)线束连接器
S021	倒车雷达探头(右中)线束连接器
S022	倒车雷达探头(右)线束连接器
FL-GE1	底板接地

连接点	说明
S018-16	至倒车灯开关

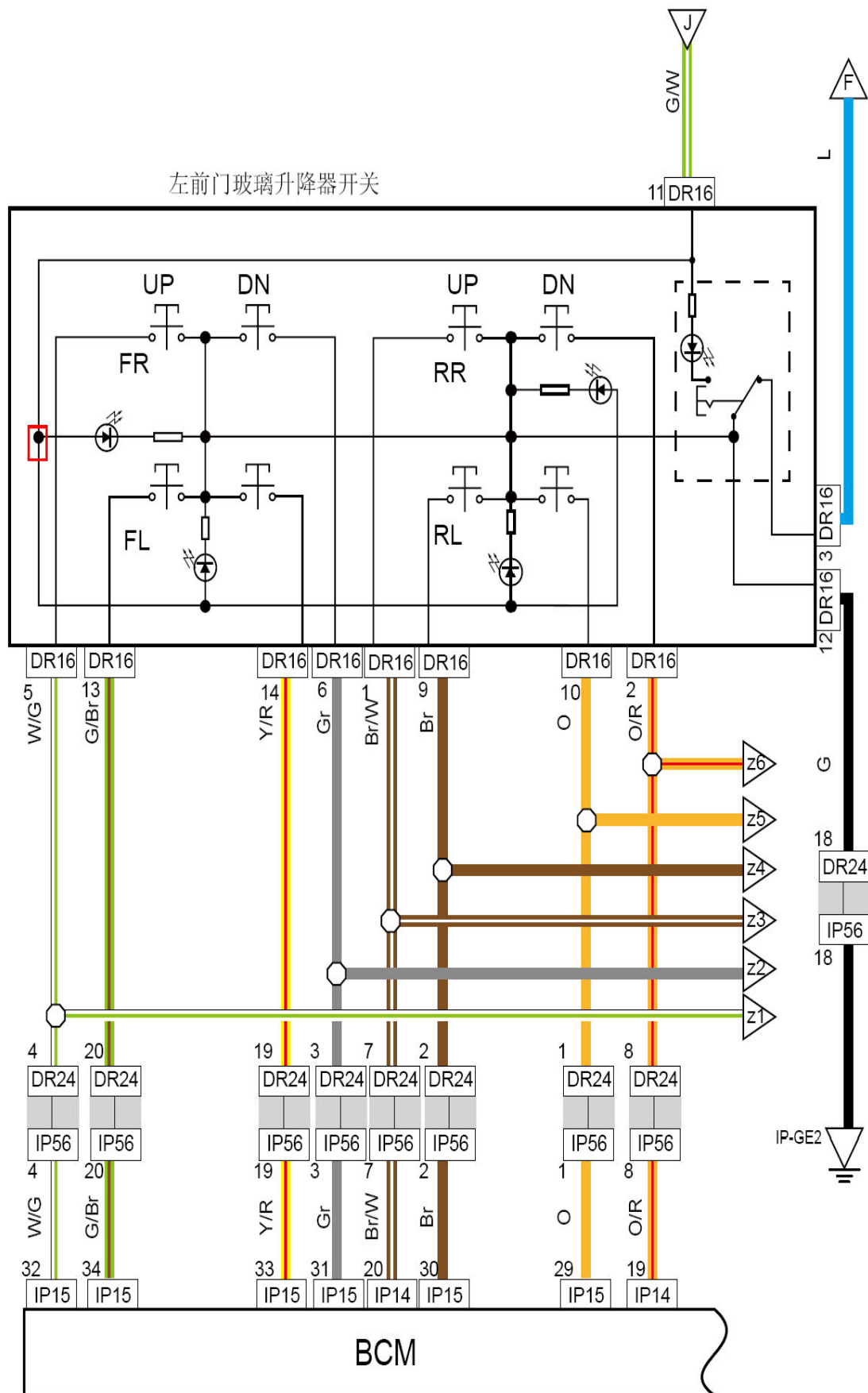
8.29 BCM电源、接地点、数据线



线束连接器	名称
IP51	天线线束连接器
IP13	车身控制模块线束连接器-A
IP14	车身控制模块线束连接器-C1
IP15	车身控制模块线束连接器-C2
IP16	车身控制模块线束连接器-B
IP-GE2	仪表板接地

连接点	说明
IP14-3	至车速传感器
IP14-4	至ECM
IP15-23	至点火开关IP25-4
IP13-12	至启动继电器

8.30 玻璃升降器开关1

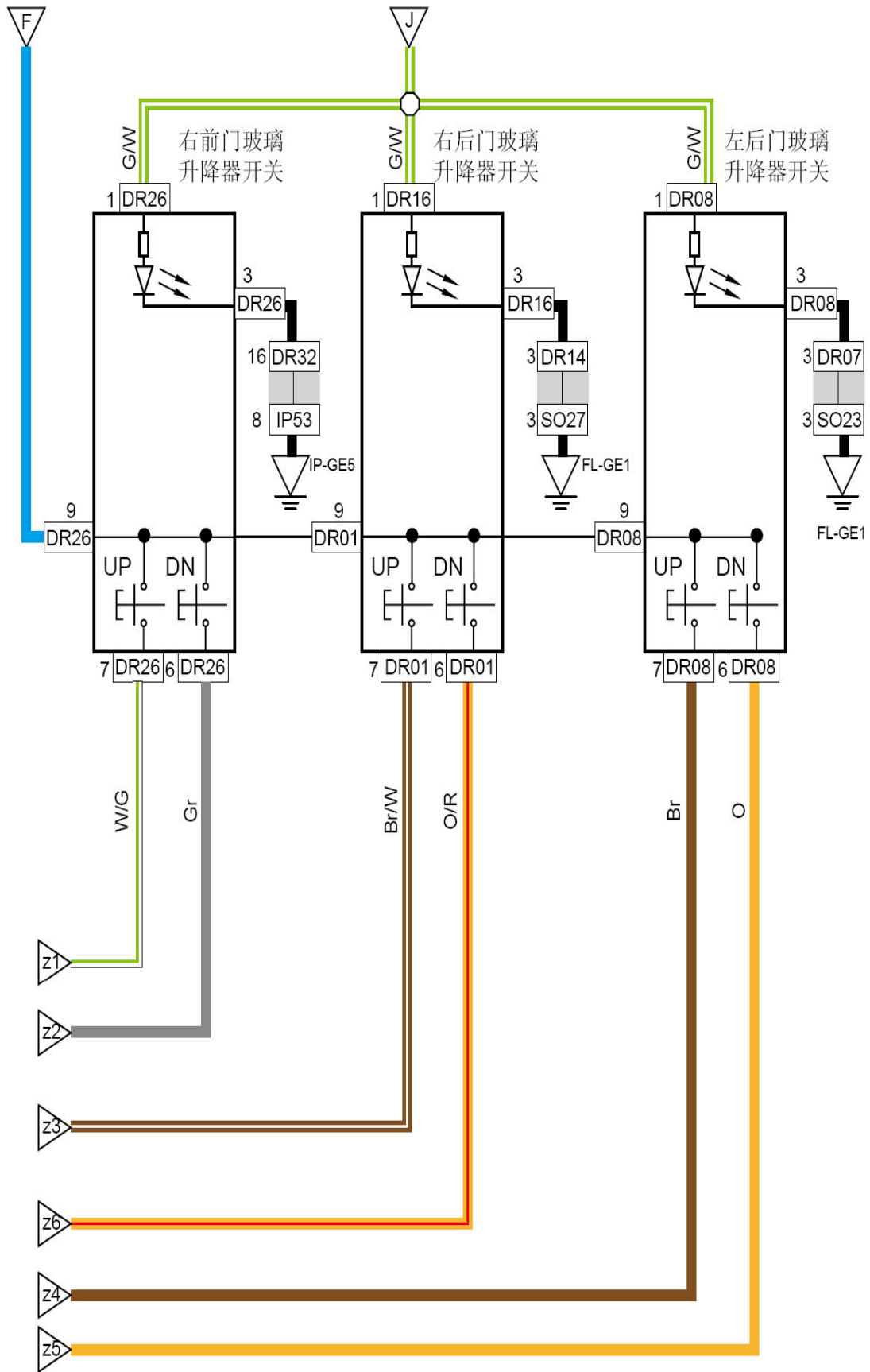


线束连接器	名称
DR24	仪表线束线束连接器-A
IP56	左前门线束线束连接器-A
DR16	玻璃升降器总控制开关线束连接器
IP14	车身控制模块线束连接器-C1
IP15	车身控制模块线束连接器-C2
IP-GE2	仪表板接地

连接点	说明
J	小灯继电器电源
Z1	中控门锁控制
Z2	中控门锁控制
Z3	中控门锁控制
Z4	中控门锁控制
Z5	中控门锁控制
Z6	中控门锁控制
F	玻璃升降器开关控制

LAUNCH

8.31 玻璃升降器开关2



线束连接器	名称
IP16	车身控制模块线束连接器-B
IP52	接底板线束线束连接器
S025	接仪表线束线束连接器
IP54	接右前车门线束连接器-B
DR33	右前门接仪表线束B线束连接器
IP57	接左前车门线束线束连接器-B
DR23	左前门接仪表线束B线束连接器
S027	接左后车门线束A线束连接器
DR14	左后车门接底板线束A线束连接器
DR02	右后门玻璃升降器线束连接器
DR09	左后门玻璃升降器线束连接器
DR25	右前门玻璃升降器线束连接器
DR15	驾驶员侧电动玻璃升降器线束连接器

LAUNCH