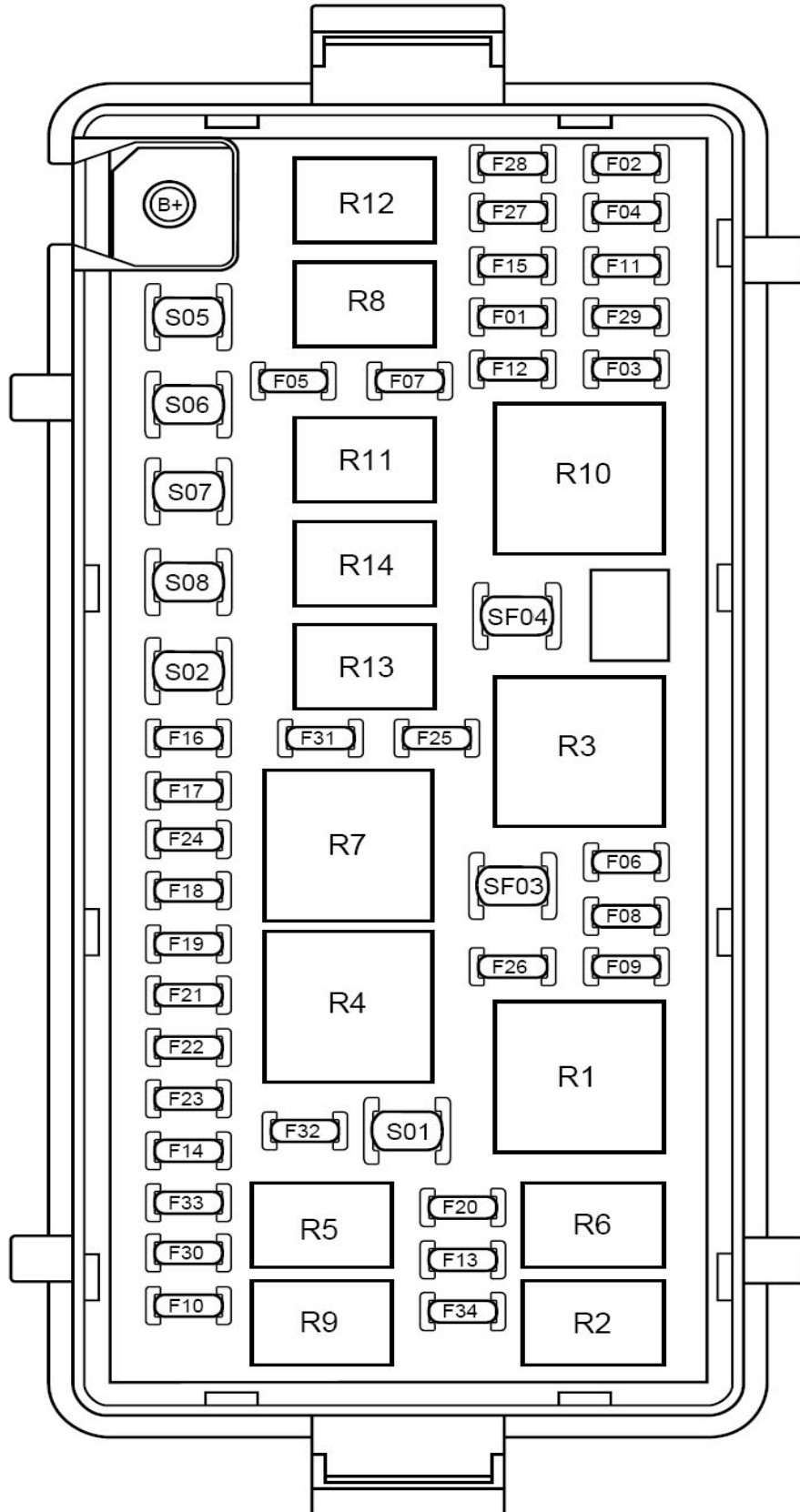
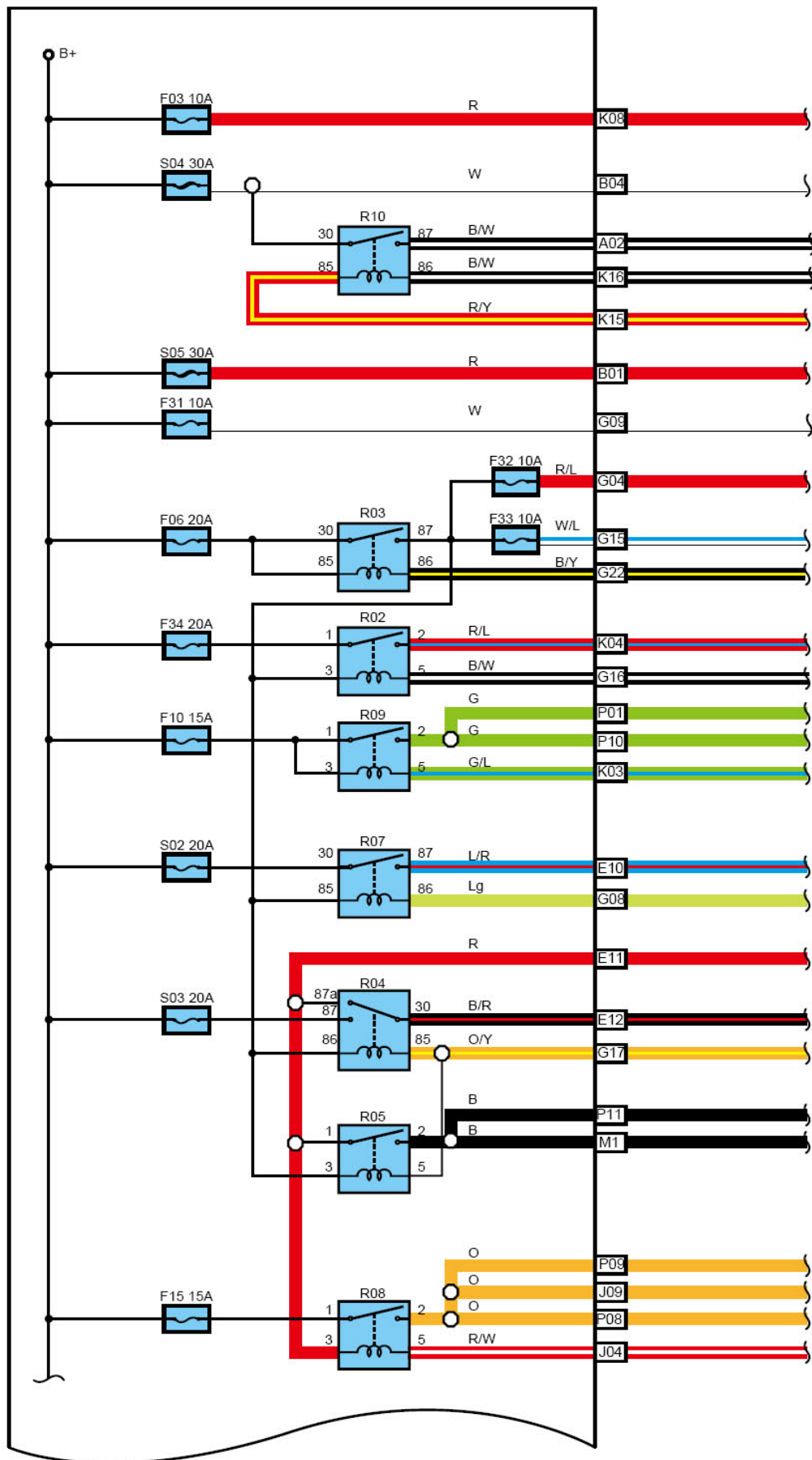


4. 保险丝、继电器

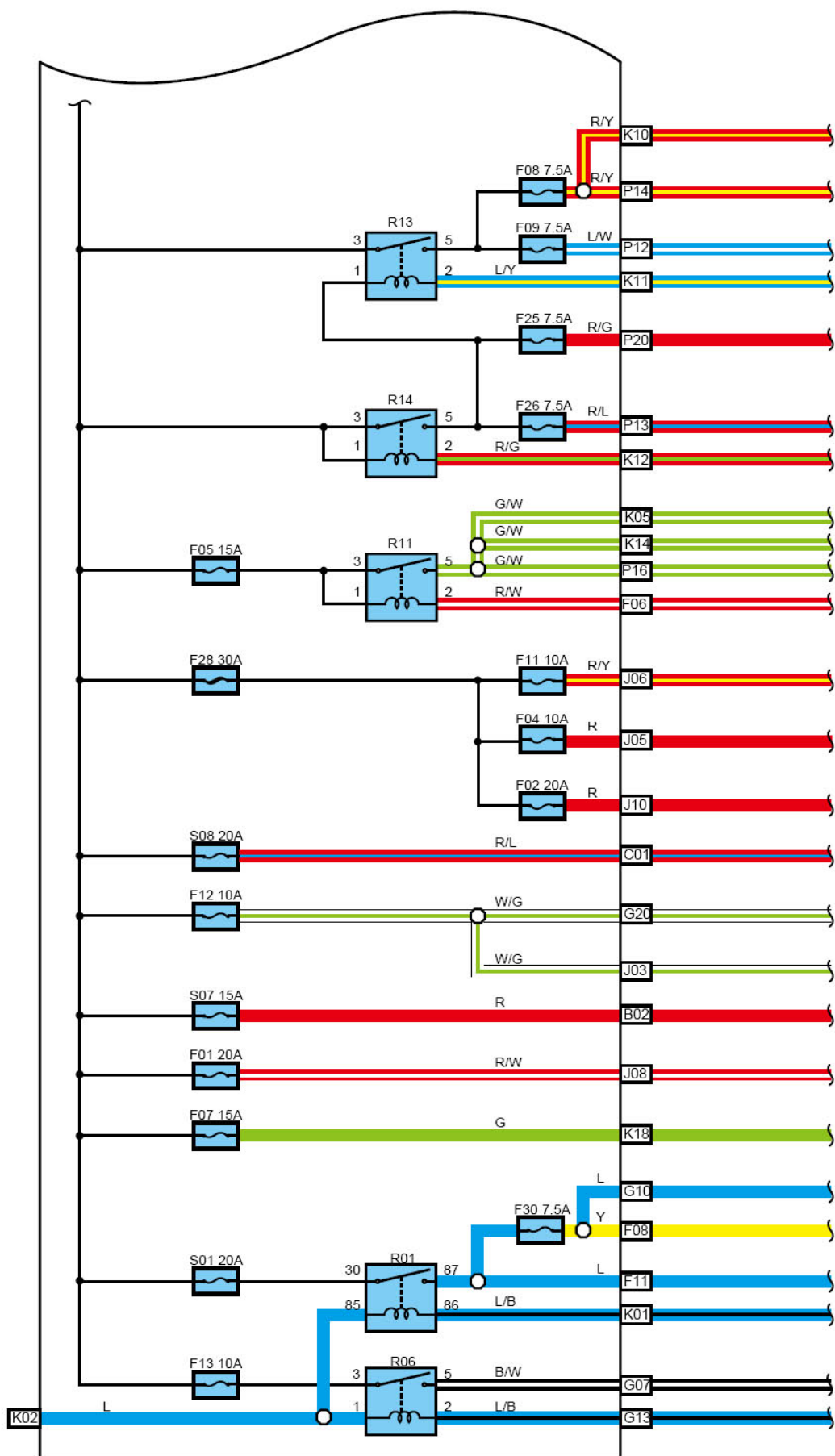
4.1 保险丝、继电器盒



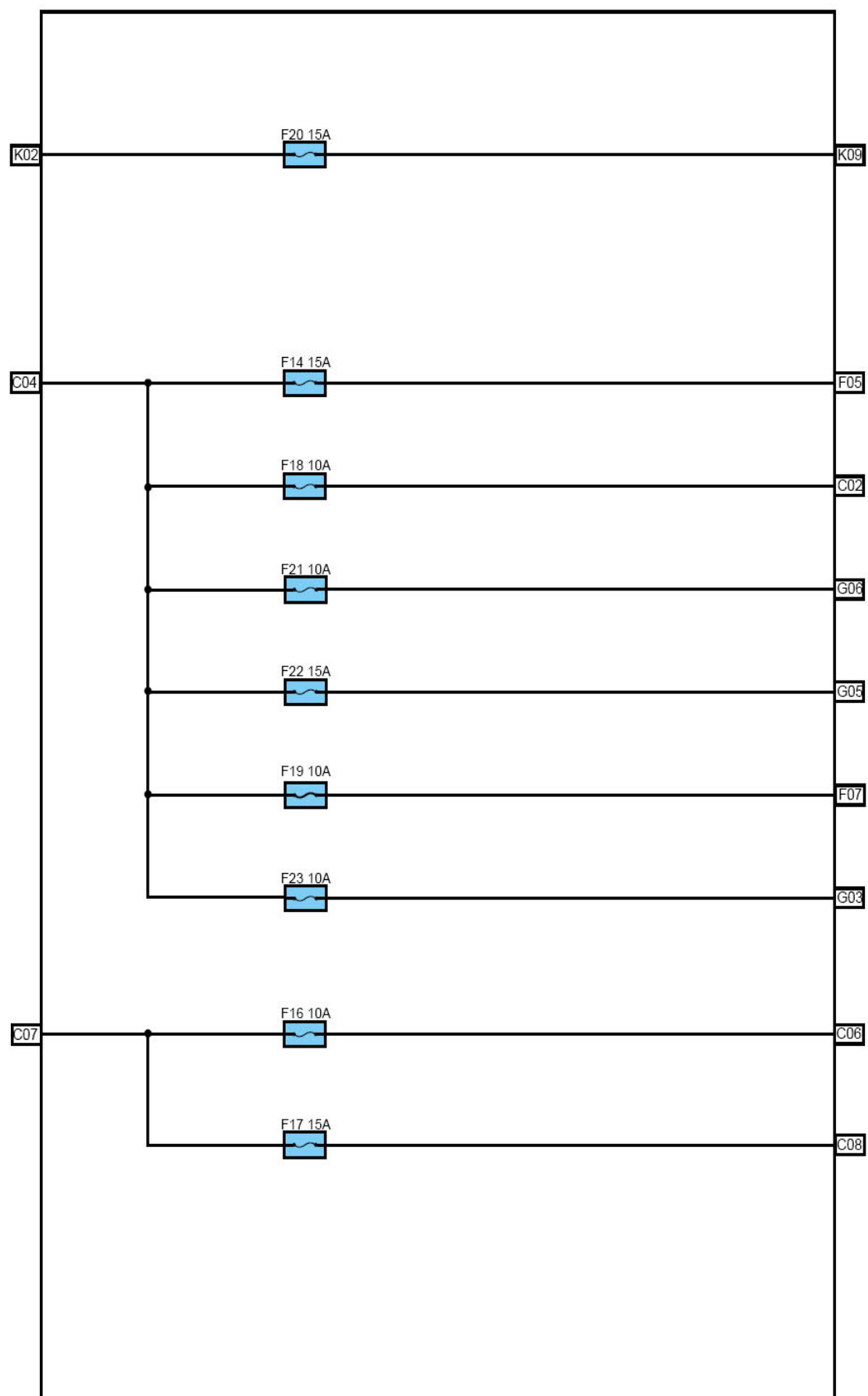
保险丝、继电器盒内部电路图



保险丝、继电器盒内部电路图（续1）



保险丝、继电器盒内部电路图（续2）



保险丝列表

编号	名称	额定电流（安培）
S01	鼓风机	20A
S02	风扇电机1	20A
S03	风扇电机2	20A
S04	启动机	30A
S05	点火开关	30A
S06	电动助力转向	30A
S07	中央集控器	30A
S08	中央集控器	20A
F1	中央集控器	20A
F2	天窗	15A
F3	制动灯	10A
F4	CD、室内灯	10A
F5	小灯	15A
F6	主继电器	20A
F7	中央集控器	20A
F8	远光灯	7.5A
F9	远光灯	7.5A
F10	喇叭继电器	15A
F11	中央集控器	10A
F12	发动机ECU、诊断接口	10A
F13	压缩机	10A
F14	ABS、空调面板	15A
F15	前雾灯	15A
F16	后视镜、CD	10A
F17	点烟器	15A
F18	安全气囊控制	10A
F19	组合仪表	10A
F20	雨刮电机	15A
F21	倒车灯	15A
F22	发动机ECU	15A
F23	发电机	10A
F24	/	/
F25	近光灯	7.5A
F26	近光灯	7.5A
F27	/	/
F28	总保险丝	30A
F29	/	/
F30	A/C开关	7.5A
F31	发电机	10A
F32	后氧传感器	10A
F33	喷油器	10A

F34	燃油泵	20A
-----	-----	-----

继电器列表

编号	名称
R1	鼓风机继电器
R2	油泵继电器
R3	主继电器
R4	风扇2号继电器
R5	风扇3号继电器
R6	压缩机继电器
R7	风扇1号继电器
R8	前雾灯继电器
R9	喇叭继电器
R10	起动继电器
R11	小灯继电器
R12	备用
R13	远光灯继电器
R14	近光灯继电器

LAUNCH