

## 1. 规格

### 1.1 参数

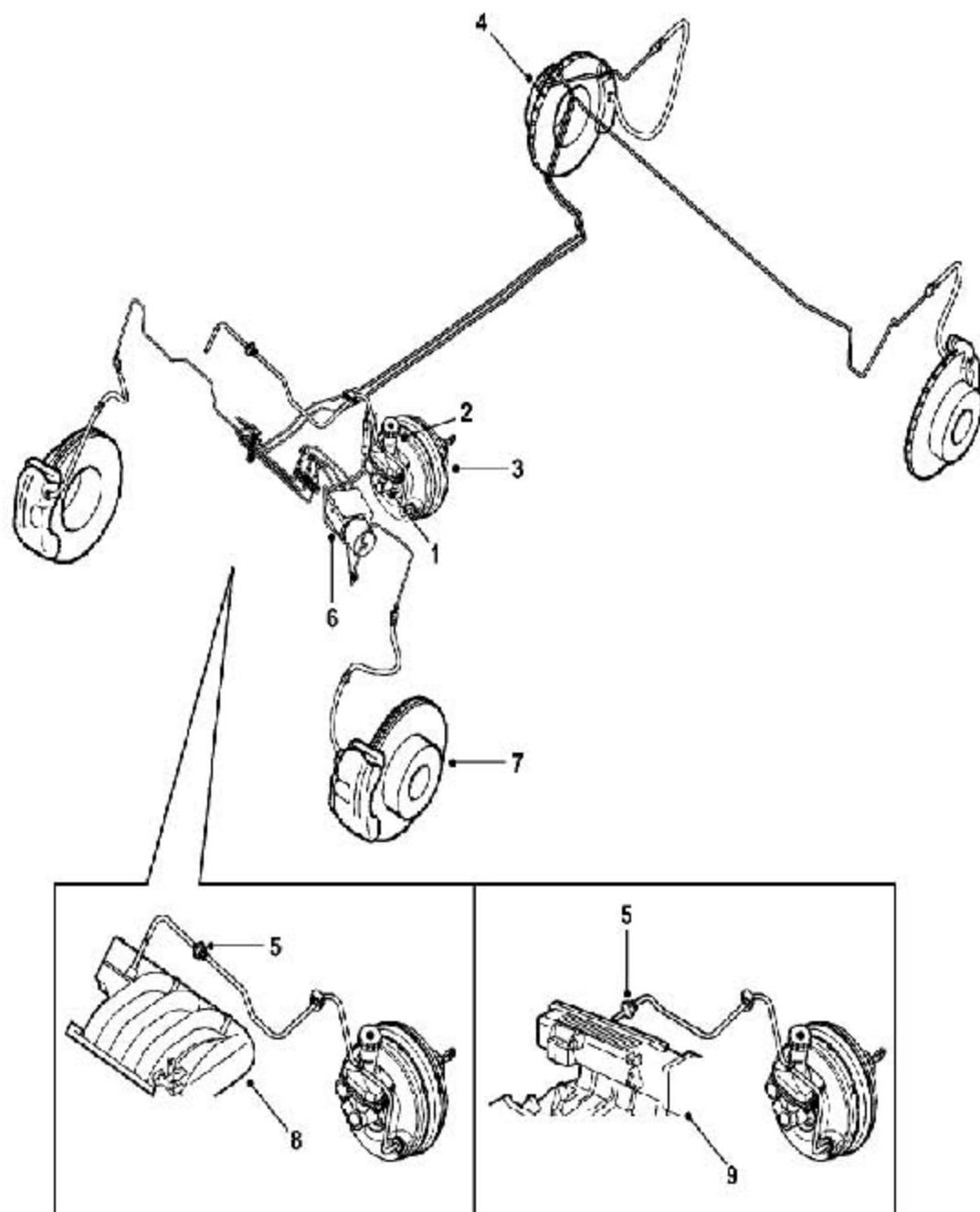
类型: 前 后	带通风盘的滑动钳式盘式制动结构,可自动调整间隙 带通风盘的滑动钳式结构,带自调间隙功能;集成制动鼓,供驻车制动用
制动钳活塞的直径: 前 后	57mm 40mm
制动盘的直径: 前 后	284mm 280mm
前制动盘的最小厚度: 新的(名义尺寸) 维修极限	24mm 20mm
后制动盘的厚度: 新的 维修极限	19mm 16.4mm
制动盘最大跳动量(装了车轮)	0.06mm
制动衬垫材料的最小厚度: 前(装有自粘垫片的) 后(装有自粘垫片的)	12.5mm(摩擦材料仅剩2mm时) 10.5mm(摩擦材料仅剩2mm时)
手制动	拉索操纵的鼓式制动,制动毂与后制动盘做成一体的。
防抱死制动系统:	
制动管路的类型	对角线式,双管路,带4个传感器的ABS系统
DSC 类型	TRW EBC 430NG,带电子制动力分配的4通道式系统

## 1.2 扭矩

说明	扭矩
钢质公路型车轮螺栓	115-130Nm
螺钉-前制动通风盘到前轮毂法兰	30-36Nm
螺栓-前制动钳到前轮毂	90-110Nm
螺钉-后制动盘到后轮毂轴承	30-36Nm
螺栓-后制动钳支架到纵臂	61-66Nm
螺钉-前制动钳放气	7-9Nm
螺钉-后制动器排气	7-9Nm
螺钉-DSC 调节器下支架到车身	40-50Nm
螺钉-DSC 调节器到调节器上支架	7-9Nm
前制动管路到DSC 调节器	16-18Nm
后制动管路到DSC 调节器	16-18Nm
主缸到DSC 调节器管路	16-18Nm
螺栓-制动盘护板到纵臂	55-60Nm
后制动钳导销	28Nm
后制动软管到制动钳壳体	14-17Nm
螺栓-后制动软管支架到纵臂	7-10Nm
后制动软管到制动硬管的连接	16-18Nm
前制动钳导销	28Nm
前制动软管到制动硬管的连接	16-18Nm
前制动软管到制动钳壳体	14-17Nm
螺栓-手制动拉杆到中央通道	19-25Nm
螺钉-踏板安装支架到下围板	22Nm
螺母-踏板安装支架到下围板	19-25Nm
螺栓-转向管柱到转向管柱支架	19-25Nm
螺钉-转向管柱总成	3-4Nm
螺钉-加速踏板总成到支架	18-25Nm
螺母-制动主缸到真空助力器	25Nm
制动硬管到主缸	16-18Nm
连接栓-制动储液罐	8Nm
螺母-真空助力器到车身	22Nm

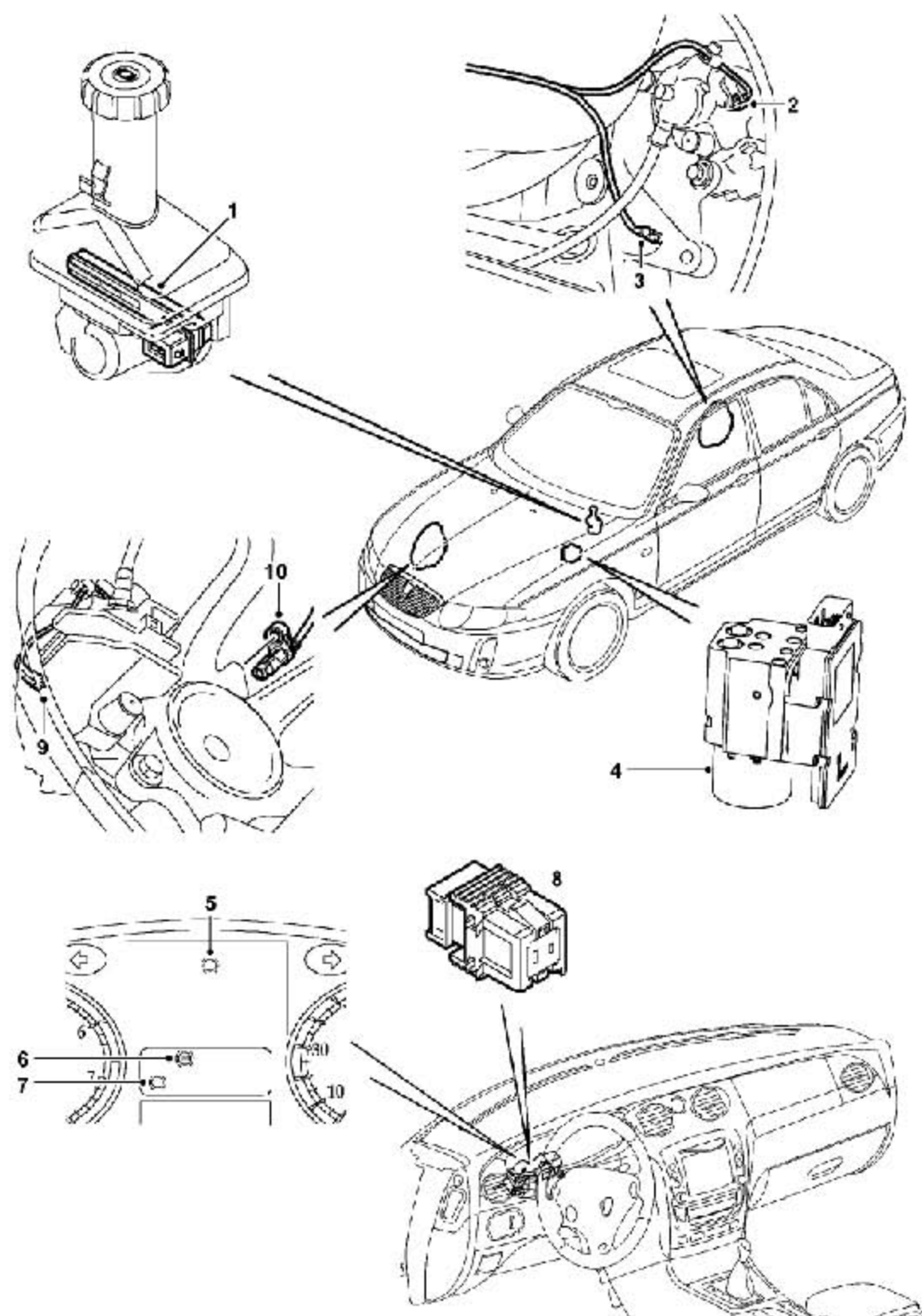
## 2. 布置图

### 2.1 制动系统布置图



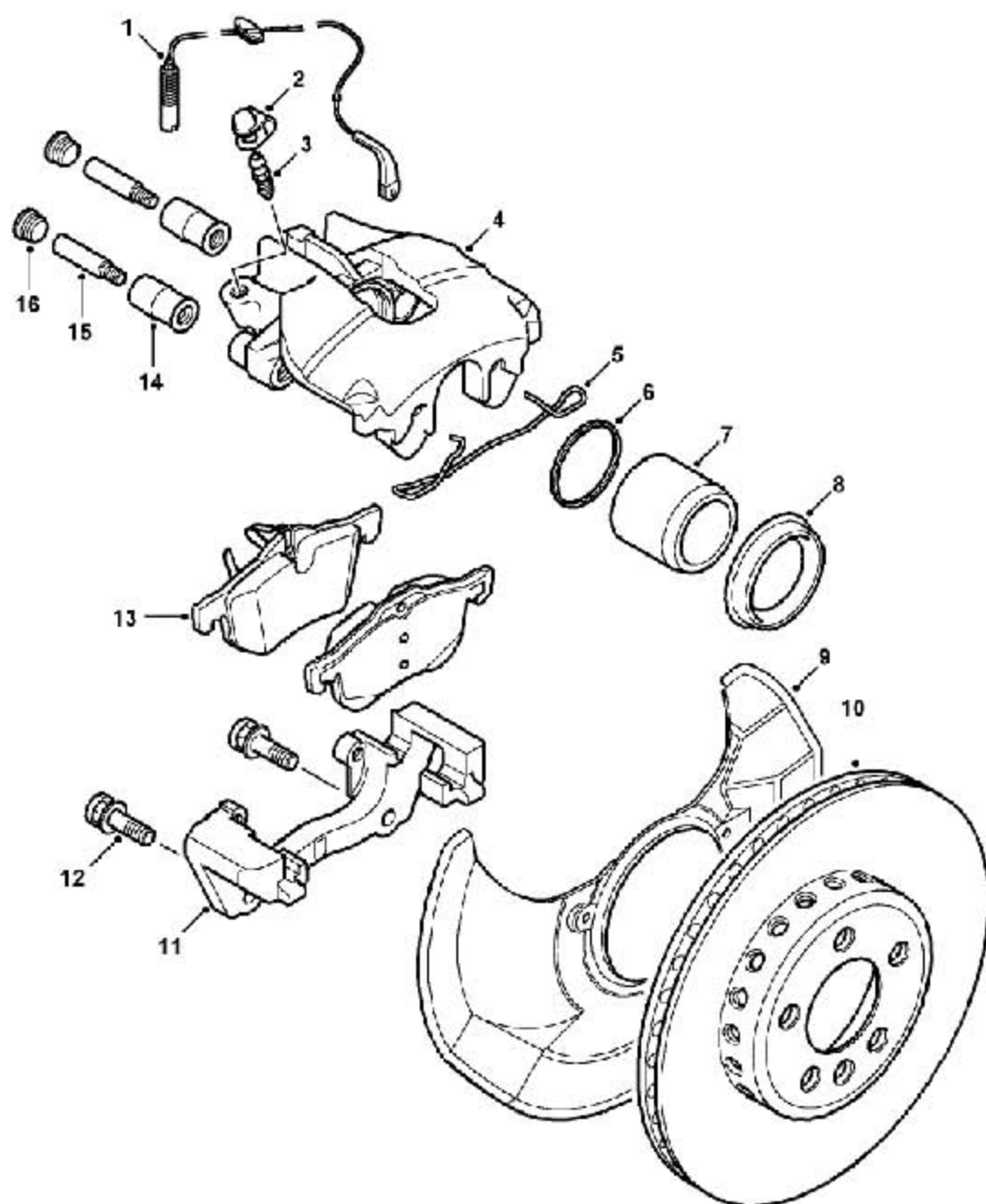
1	制动主缸总成	6	DSC 调节器
2	制动储液罐总成	7	前制动通风盘
3	真空助力器总成	8	进气歧管 (2.5L车型用)
4	后制动通风盘总成	9	进气歧管 (1.8T车型用)
5	单向阀		

## 2.2 制动系统控制件布置图



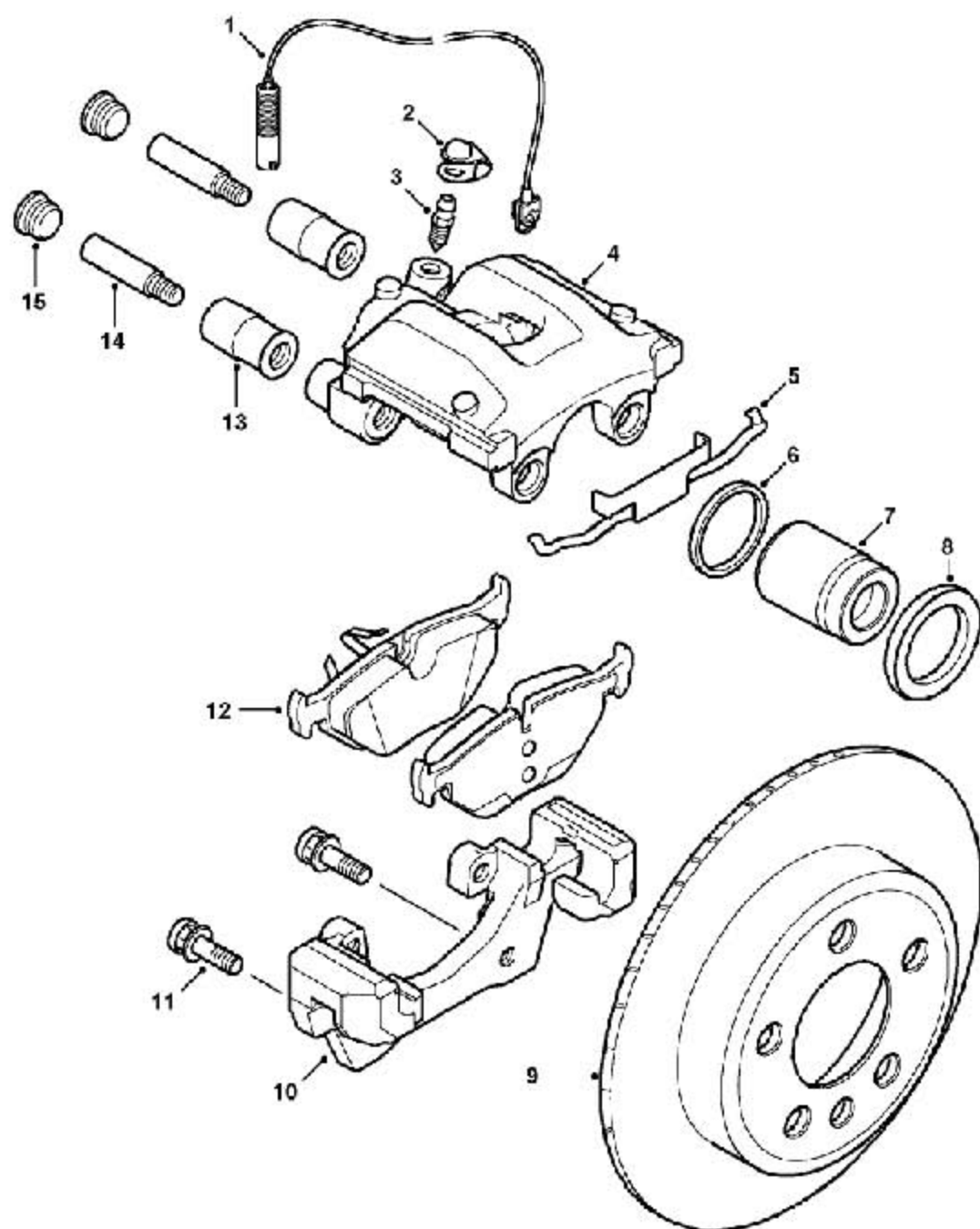
1	制动液液面开关	6	ABS警示灯
2	后制动块磨损传感器总成	7	制动系统 / 手制动 / EBD警示灯
3	后ABS传感器总成	8	制动灯开关总成
4	DSC或ABS调节器	9	前制动块磨损传感器总成
5	后制动块磨损警示灯	10	前ABS传感器总成

## 2.3 前制动器分解图



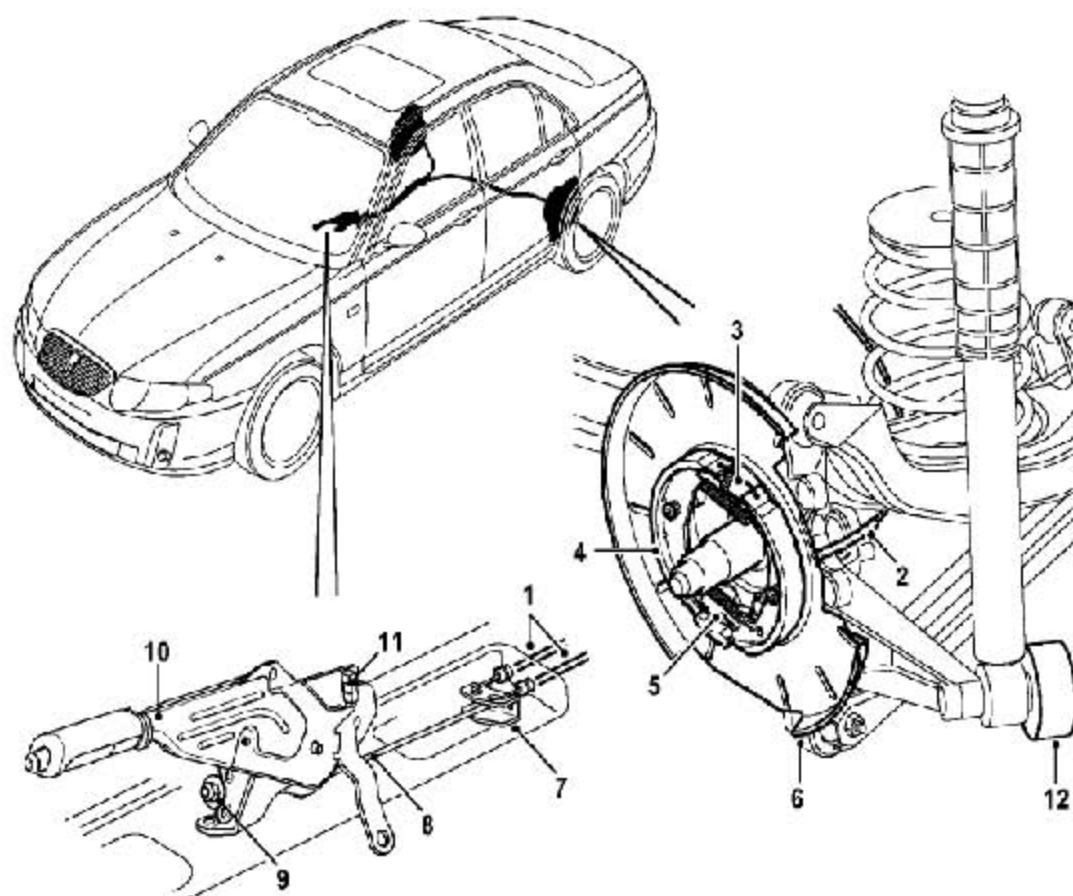
1	前制动衬块磨损传感器总成	9	前制动盘护板
2	螺钉帽	10	前制动通风盘
3	排空螺钉	11	前制动钳支架
4	前制动钳壳体	12	螺栓
5	前制动钳止动弹簧	13	前制动衬块
6	前制动钳活塞密封	14	前制动钳导销衬套
7	前制动钳活塞	15	前制动钳导销
8	活塞防尘罩	16	前制动钳导销饰盖

## 2.4 后制动器分解图



1	后制动衬块磨损传感器总成	9	后制动通风盘
2	螺钉帽	10	后制动钳支架
3	排空螺钉	11	螺栓
4	后制动钳壳体	12	后制动衬块
5	后制动钳止动弹簧	13	后制动钳导销衬套
6	后制动钳活塞密封	14	后制动钳导销
7	后制动钳活塞	15	后制动钳导销饰盖
8	活塞防尘罩		

## 2.5 手制动布置图



1	手制动后拉索总成	7	手制动拉索张紧装
2	手制动后拉索护管	8	手制动前拉索
3	手制动调节装置	9	手制动调整螺母
4	后制动蹄片	10	手制动拉杆总成
5	后制动毂张紧装置	11	手制动警示开关
6	后制动护板总成	12	后轴动力缓冲器