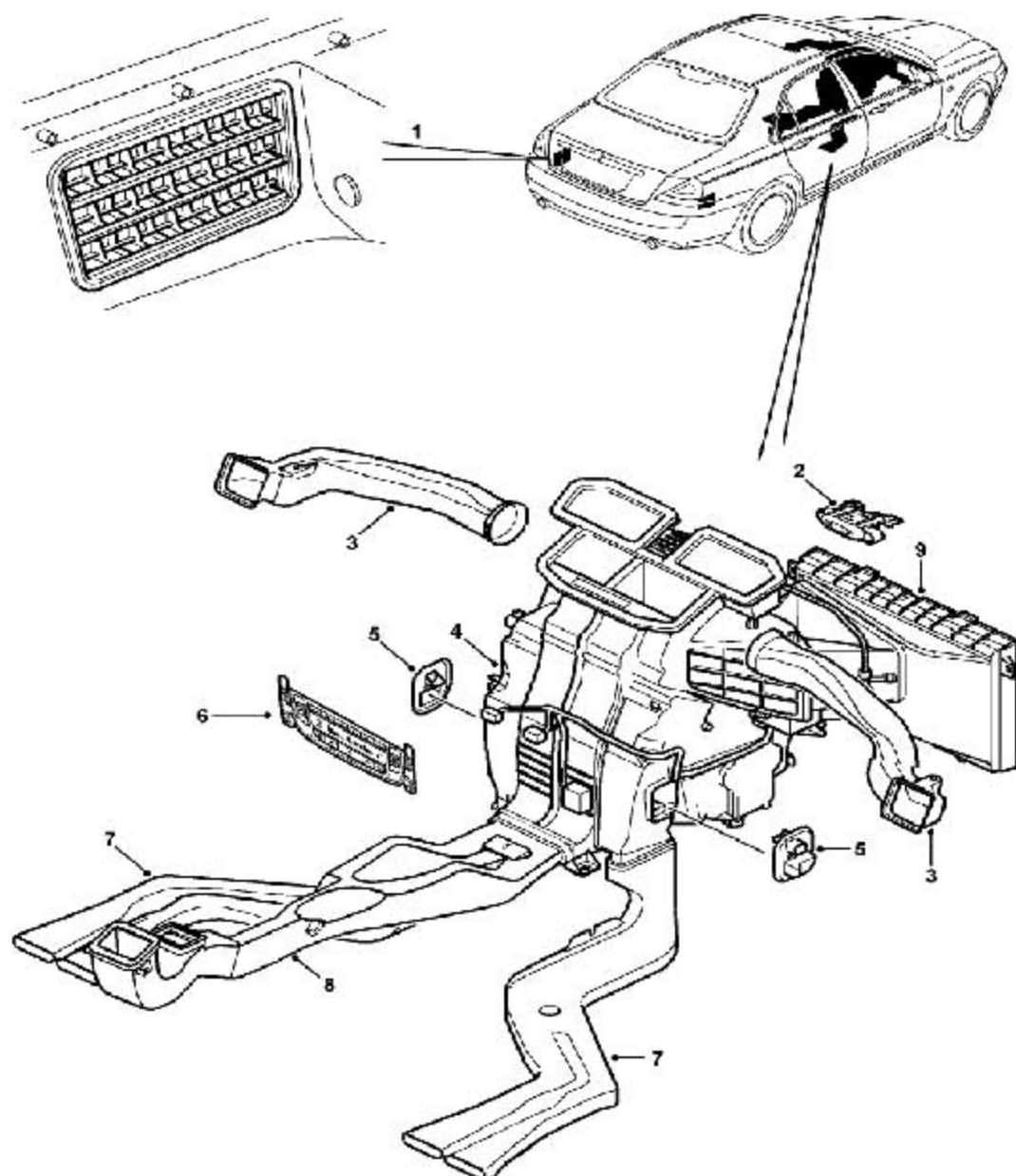


1. 暖风和通风

1.1 扭矩

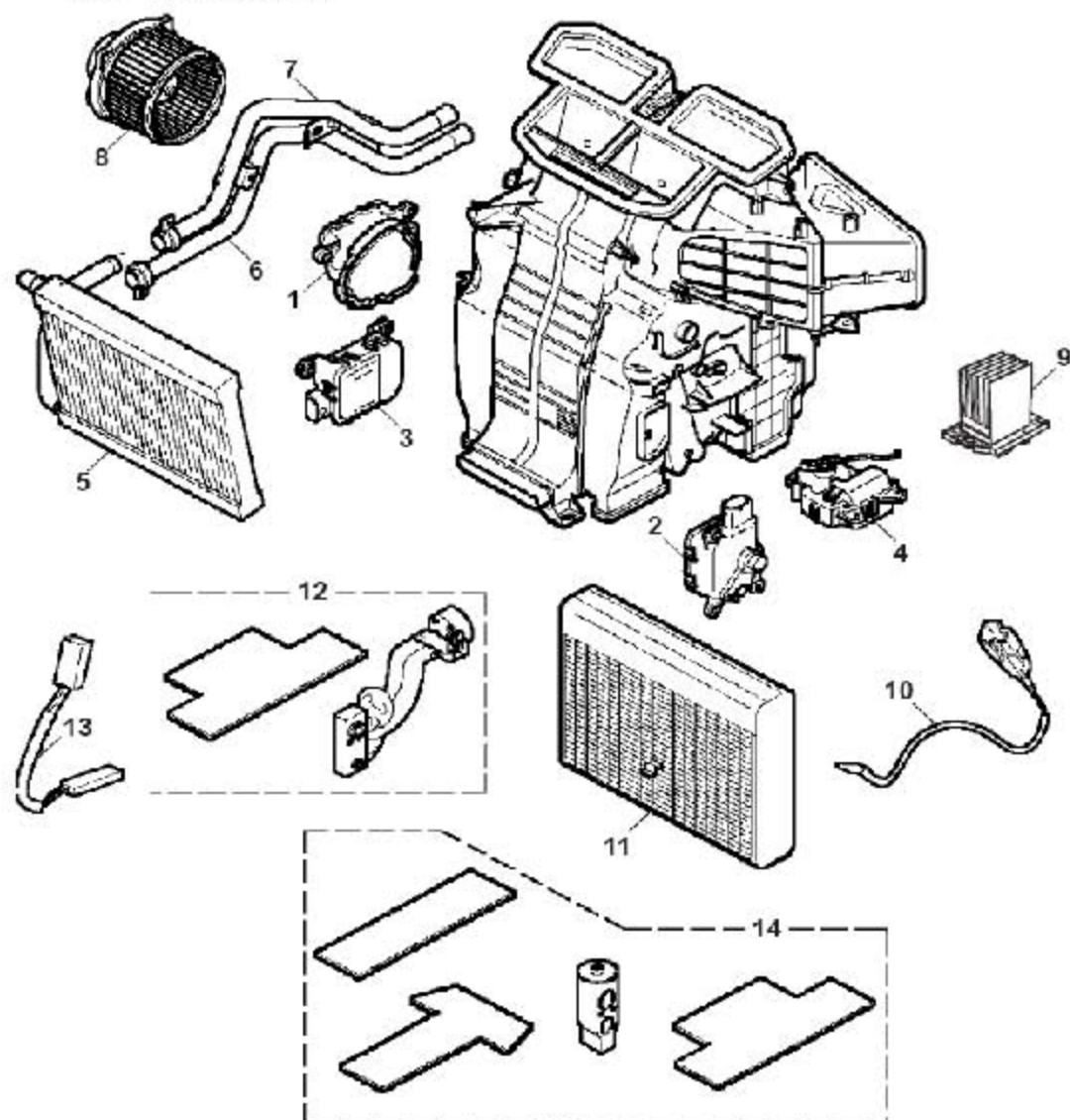
说明	扭矩
螺钉-暖风机总成到车身	7-10Nm
螺钉-仪表板骨架总成到车身	19-25Nm
螺钉-前排乘客侧前气囊模块到仪表板骨架总成	8-10Nm
螺钉-空调管到蒸发器	9Nm
螺钉-功率管到暖风机壳体	9Nm
螺钉-模式风门伺服电机到暖风机	9Nm
螺钉-混合风门伺服电机到暖风机	9Nm
螺钉-新鲜循环空气风门伺服电机到暖风机	9Nm

1.2 暖风及通风布置图



1	行李箱出风口	6	空调控制器总成
2	冷气旁通拨轮组合件	7	地板通风管
3	仪表板出风口风管	8	中控台通道风管
4	暖风机总成	9	空调滤清器总成
5	暖风机侧出风口		

1.3 暖风机分解图

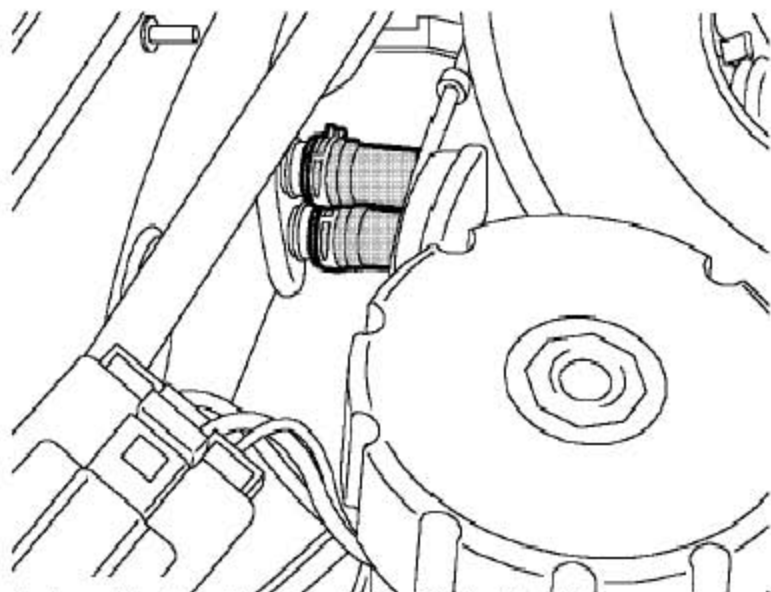


1	模式风门伺服电机总成	8	鼓风机总成
2	右混合风门伺服电机总成	9	功率管
3	左混合风门伺服电机总成(如安装)	10	蒸发器温度传感器
4	新鲜循环空气风门伺服电机总成	11	蒸发器总成
5	暖风芯体总成	12	蒸发器连接管总成
6	进水管总成-暖风机芯体到发动机	13	暖风芯体温度传感
7	出水管总成-暖风机芯体到发动机	14	蒸发器膨胀阀

1.4 暖风机总成

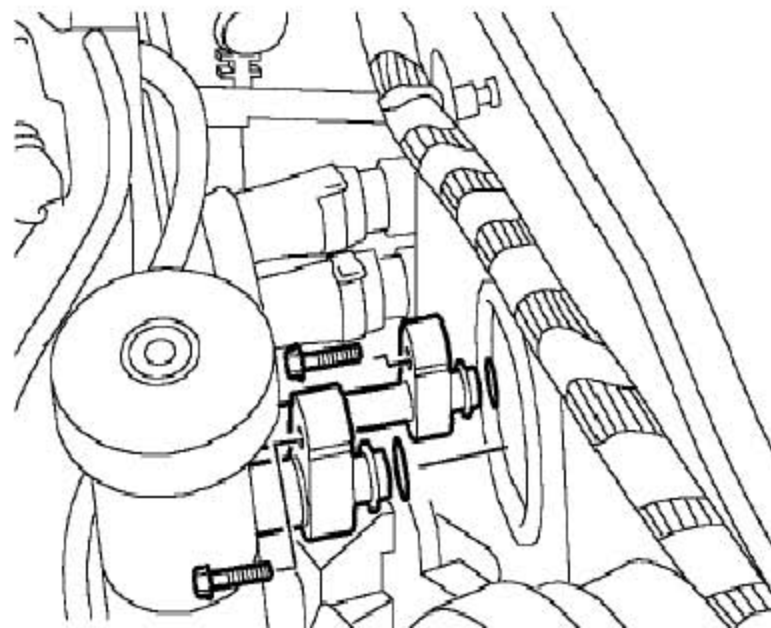
1.4.1 拆卸

- 1). 拆下蓄电池负极接线。
- 2). 拆下空调进气格栅总成。
- 3). 拆下发动机舱隔板上绝热垫和发动机舱中间辅助隔板。
- 4). 排空发动机的冷却系统。



- 5). 拆下将2个软管固定到暖风机总成上的夹子。

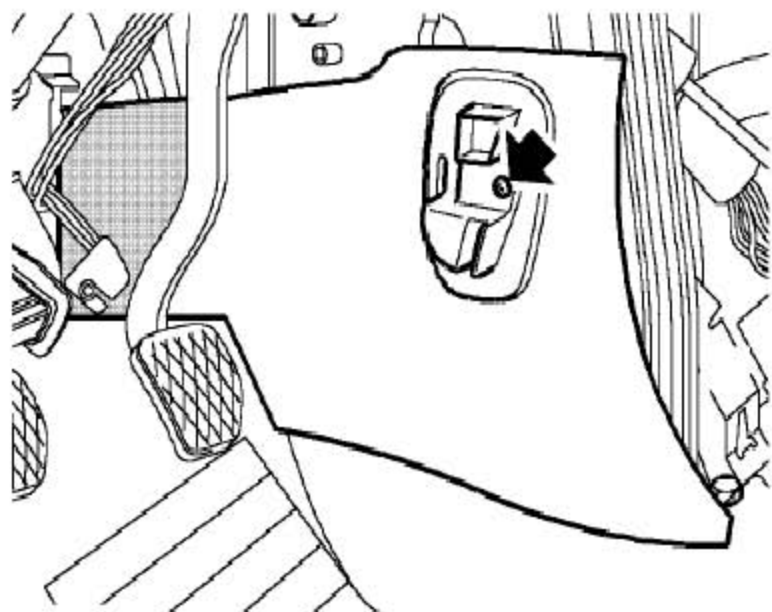
- 6). 断开软管的连接。



- 7). 回收空调系统制冷剂。

- 8). 拆下2个将空调管固定到蒸发器上的螺栓，松开管子。从管子上拆下O形圈，并废弃不用。

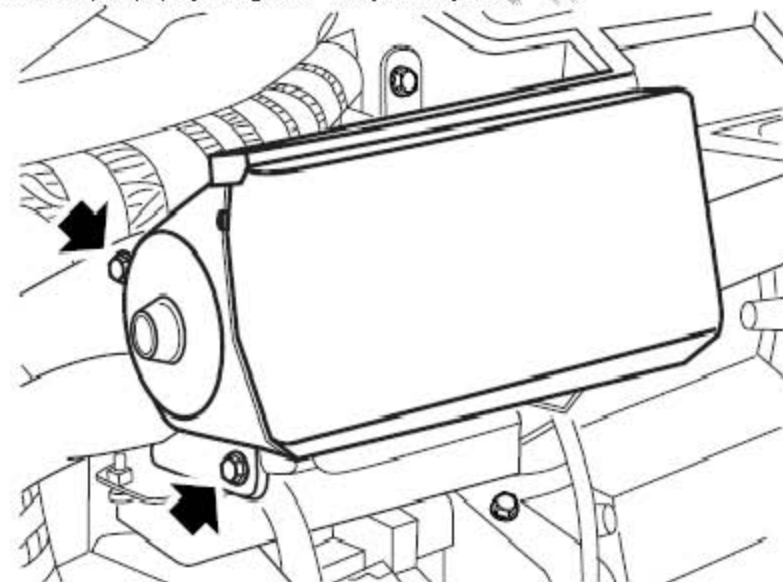
注意：要拿塞子装到打开的接口上，以防止污染物的进入。



- 9). 松开将暖风机左右两侧出风口固定到空调隔热板上的螺钉，拆下空调隔热板。

- 10). 拆下仪表板总成。

- 11). 断开乘客侧的安全气囊的连接器。



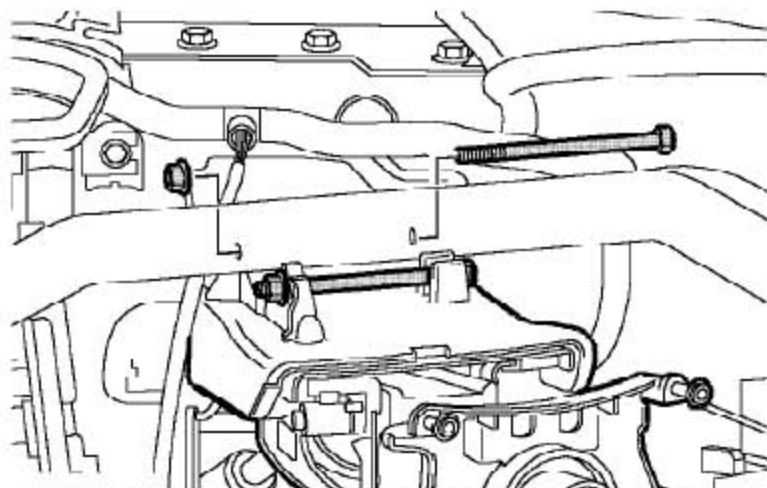
- 12). 拆下4个将前排乘客侧前气囊模块固定到仪表板骨架上的螺栓，拆下气囊模块。

警告：

一定要从点火开关上拿开钥匙，在处理有关SRS系统的事情之前，从蓄电池上断开负极接线并等待10分钟。

警告：

强制要求，在处理有关SRS系统的任何事情之前，必须全面阅读相关的信息。

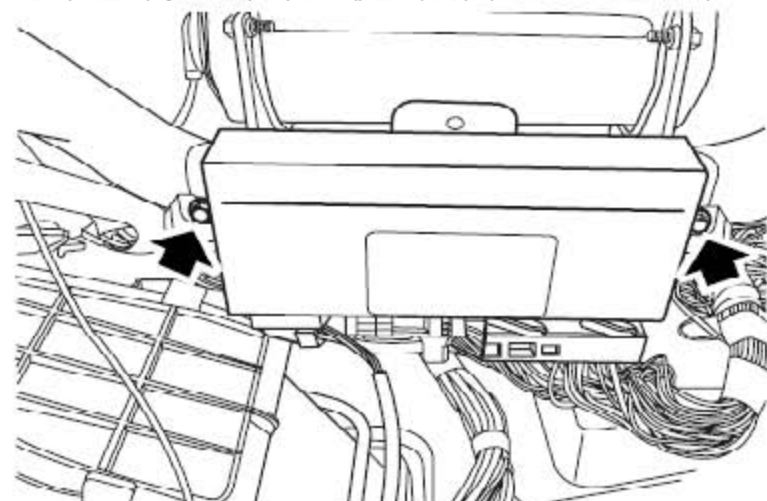


13). 拆下将转向管柱支架固定到仪表板骨架上的2个螺母和螺栓。

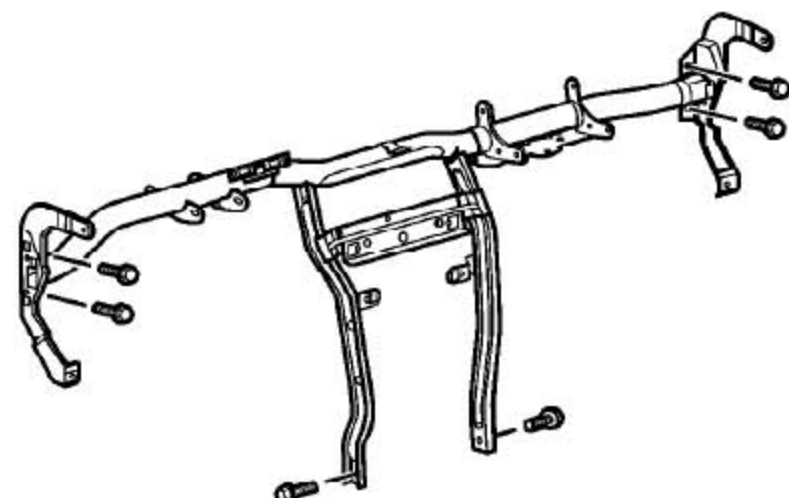
14). 拆下2个将主线束固定到仪表板骨架上的扎带。

15). 松开将主线束固定到通道顶部上的夹子。

16). 拆下将接地线固定到仪表板骨架上的螺母和螺栓。

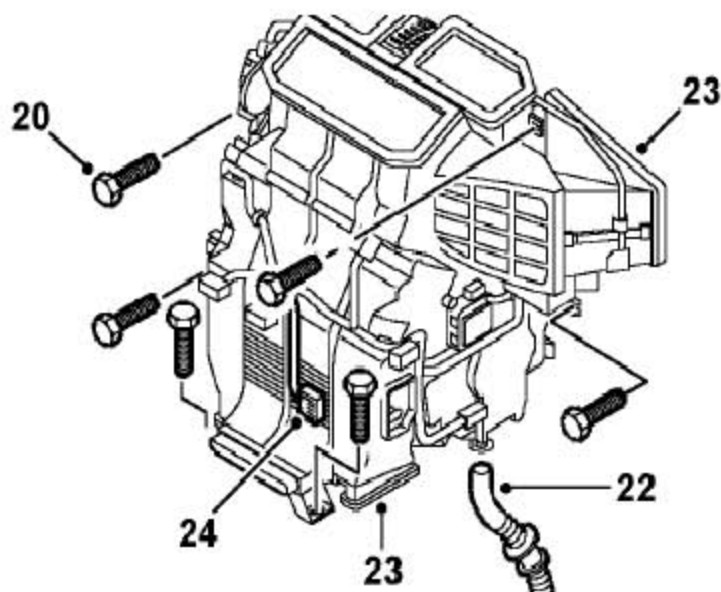


17). 拆下2个将BCU固定到仪表板骨架上的螺栓并降低BCU。



18). 拆下6个将仪表板骨架总成到车身上的螺栓。

19). 借助于帮助，拆下仪表板骨架总成。



20). 拆下6个将暖风机总成固定到车身上的螺栓。

21). 支撑好暖风机总成。

22). 从暖风机壳体的底部断开2个排空软管的连接。

23). 从进风口和中控台地板通风管上松开暖风机。

24). 断开暖风机线束连接器，从前围上移开暖风机总成。

25). 拆下暖风机总成。

1.4.2 安装

1). 定位暖风机，连接暖风机线束连接器。

2). 将暖风机固定到前围的新鲜空气进风口和地板通风管上。

3). 将排空软管连接到暖风机壳体的底部。

4). 用螺栓将暖风机总成固定到车身上并拧紧至7-10Nm。

5). 借助于帮助，将仪表板骨架总成定位到车身上，并拧紧螺栓到19-25Nm。

6). 把BCU 定位到仪表板骨架上，并用螺栓固定。

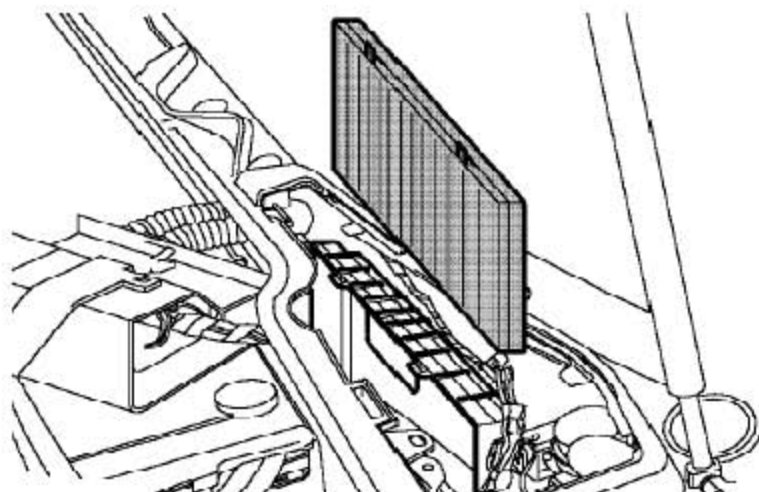
7). 用螺母和螺栓将接地线装到仪表板骨架上并拧紧螺母。

- 8). 装上固定主线束到通道顶部上的夹子。
- 9). 用扎带将主线束固定到仪表板骨架上。
- 10). 用螺母和螺栓将转向管柱装到仪表板骨架上，并拧紧螺母。
- 11). 将前排乘客侧前气囊模块装到仪表板的骨架上，并用新的螺栓拧紧至 8-10Nm。连接气囊模块的连接器。
- 12). 装上仪表板总成。
- 13). 将空调隔热板和出风口装到暖风机的左侧和右侧，并拧紧螺钉。
- 14). 空调部分安装：
 - A). 润滑并将新的O形圈装到空调管上。
 - B). 将空调管固定到蒸发器上。装上螺栓并拧紧至9Nm。
 - C). 更新冷凝器的干燥剂。
 - D). 给空调系统重新加注制冷剂。
- 15). 将冷却软管连到暖风机总成上，并用夹子固定。
- 16). 重新给发动机加注冷却液。
- 17). 装上发动机舱中间辅助隔板和隔板上绝热垫。
- 18). 装上空调进气格栅总成。
- 19). 连上蓄电池负极接线。

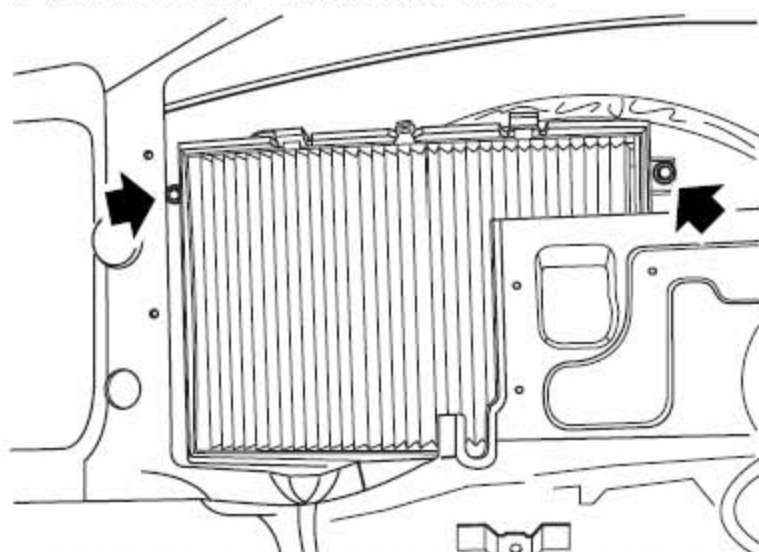
1.5 空调滤清器进风罩

1.5.1 拆卸

- 1). 拆下空调进气格栅总成。



- 2). 从滤清器进风罩上松开并拆下滤清器。



- 3). 拆下将空调滤清器进风罩固定到车身上的两个螺栓，拆下空调滤清器进风罩。

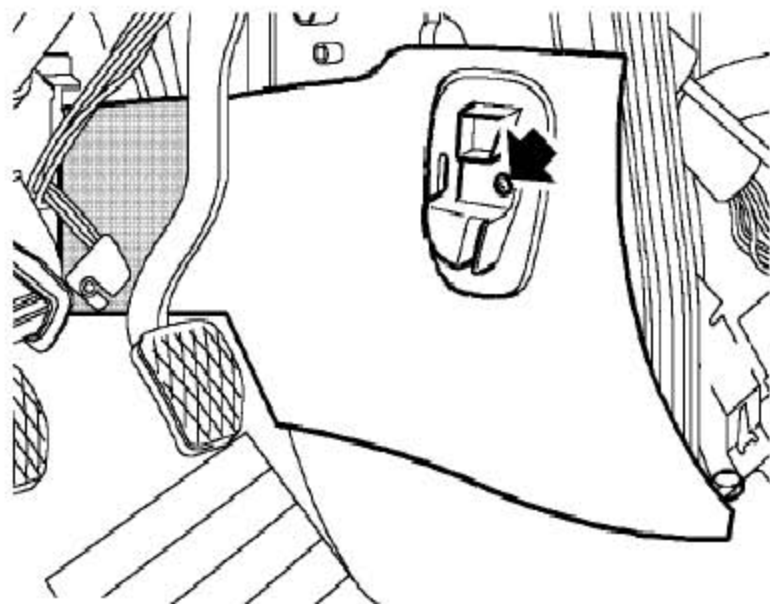
1.5.2 安装

- 1). 确保滤清器进风罩是干净的。
- 2). 将空调滤清器进风罩定位到车身上，并用螺栓固定
- 3). 装上新的滤清器，并用夹子固定。
- 4). 装上空调进气格栅总成。

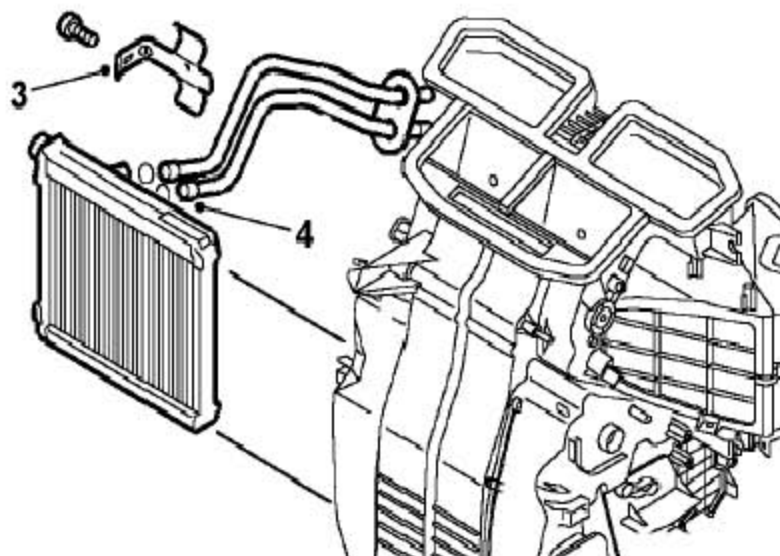
1.6 暖风芯体总成

1.6.1 拆卸

- 1). 排空发动机的冷却系统。



- 2). 拆下暖风机总成上驾驶员出风口固定到空调隔热板的螺钉，并拆下驾驶员侧出风口和空调隔热板。



- 3). 松开将管子固定到暖风机总成上的支架。
- 4). 从暖风芯体总成上断开管子的连接。
- 5). 从管子上拆下2个0形圈，并废弃不用。
- 6). 从暖风机总成上拆下暖风芯体总成。

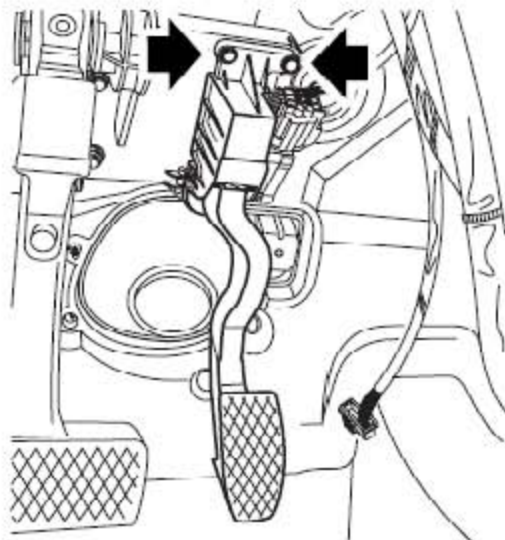
1.6.2 安装

- 1). 将暖风芯体总成装到暖风机总成上。
- 2). 将新的0形圈装到管子上。
- 3). 将管子连到暖风芯体总成上，并用夹子固定。
- 4). 用支架将管子固定到暖风机上。
- 5). 重新给发动机冷却系统加注冷却液。
- 6). 将驾驶员侧出风口和空调隔热板装到暖风机上，并用螺钉固定。

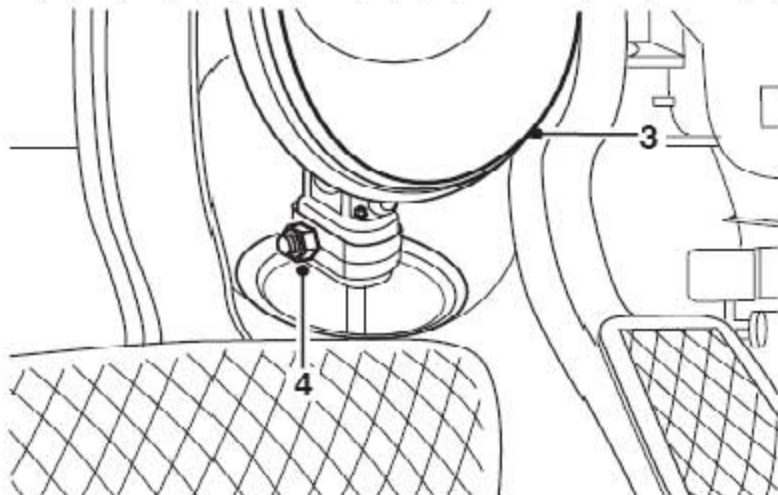
1.7 鼓风机总成

1.7.1 拆卸

- 1). 断开蓄电池负极接线。
- 2). 拆下驾驶员侧封闭面板总成。



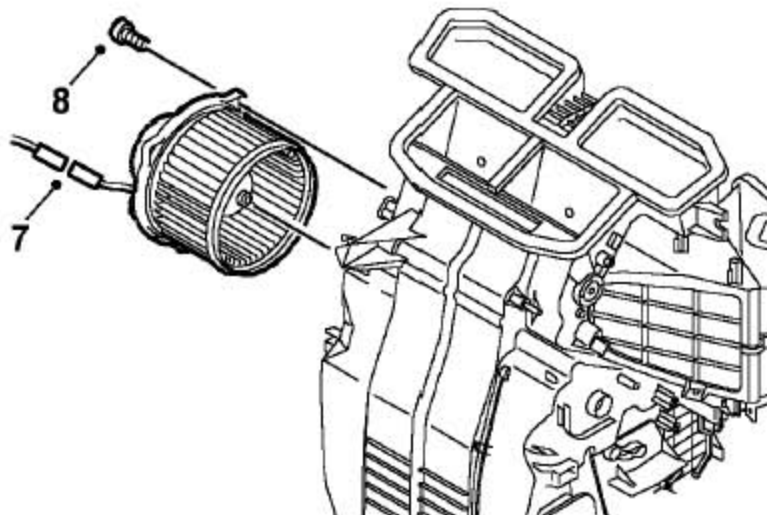
3). 松开将油门踏板固定到踏板支架上的螺栓，拆下油门踏板。



4). 将转向节盖朝向外侧。

5). 拆下将转向节固定到转向机输入轴上的螺母和螺栓，并废弃掉螺母。

6). 将转向管柱向左移动至合适的位置。



- 7). 断开鼓风机的连接器。
- 8). 拆下3个将鼓风机总成固定到暖风机总成上的螺钉。
- 9). 从暖风机总成上拆下鼓风机总成。

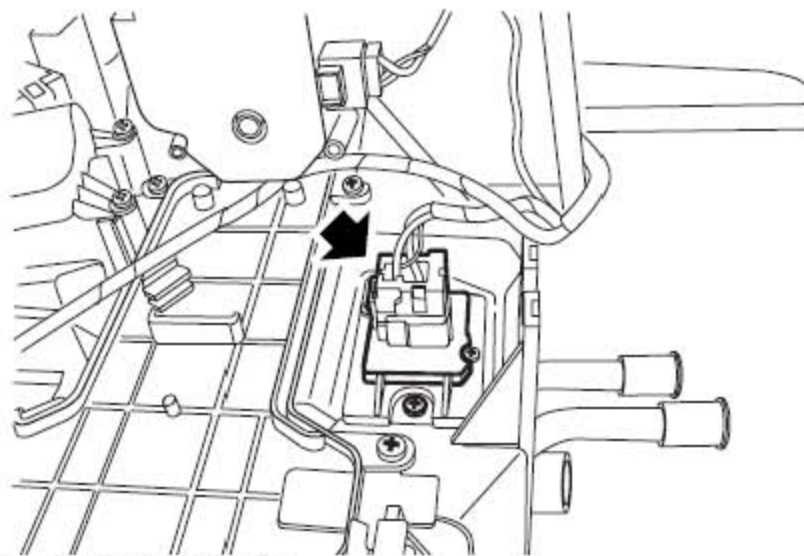
1.7.2 安装

- 1). 将鼓风机总成装到暖风机总成上。
- 2). 将连接器连接到鼓风机总成上。
- 3). 将万向节连接到转向管柱输入轴上，并固定好转向节罩盖。
- 4). 装上油门踏板。
- 5). 装上驾驶员侧封闭面板总成。
- 6). 连接蓄电池负极接线。

1.8 功率管

1.8.1 拆卸

- 1). 断开蓄电池负极接线。
- 2). 拆下仪表板总成。



- 3). 断开功率管连接器。
- 4). 拆下2个将功率管固定到暖风机壳体上的螺栓。
- 5). 取下功率管。

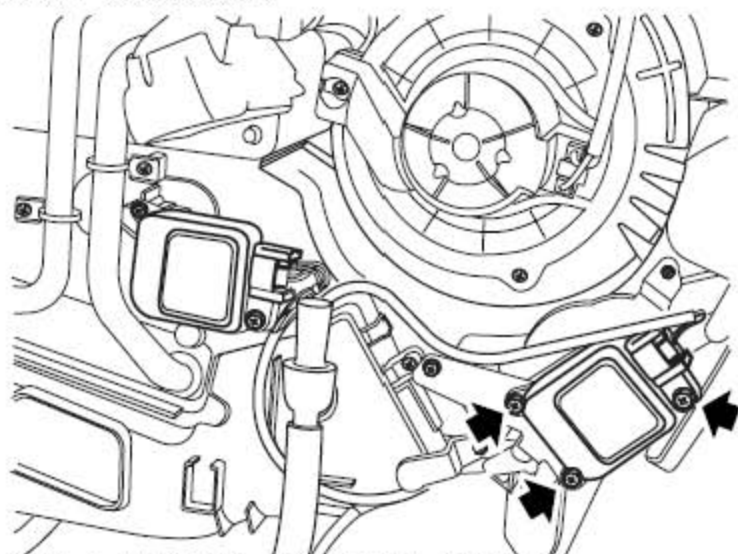
1.8.2 安装

- 1). 将功率管安装到暖风机壳体上，将2个螺栓拧紧至9Nm。
- 2). 连接功率管连接器。
- 3). 安装仪表板总成。
- 4). 连接蓄电池负极接线。

1.9 模式风门伺服电机

1.9.1 拆卸

- 1). 拆下暖风机总成。



- 2). 拆下3个固定模式风门伺服电机的螺钉。
- 3). 断开电机与模式风门连杆机构的连接。
- 4). 拆下模式风门伺服电机。

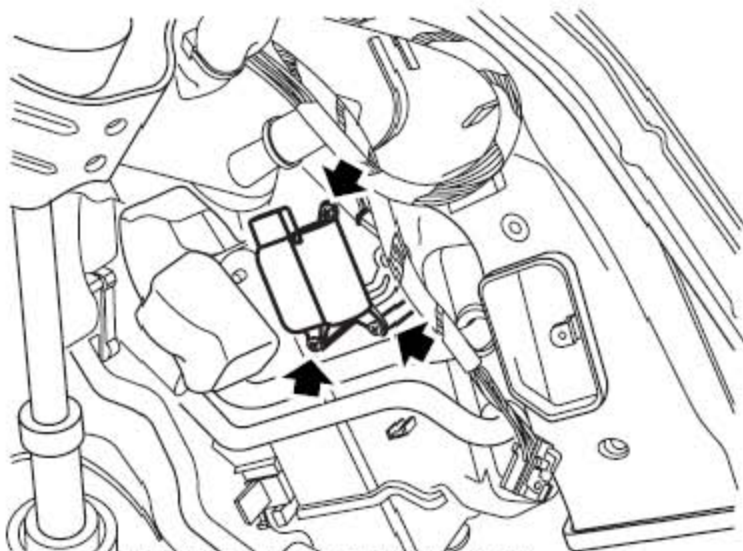
1.9.2 安装

- 1). 连接好电机与模式风门连杆机构。
- 2). 用3个螺钉固定模式风门伺服电机，并将螺钉拧紧至 9Nm。
- 3). 安装暖风机总成。

1.10 左混合风门伺服电机（如安装）

1.10.1 拆卸

- 1). 拆下暖风机总成。



2). 拆下3个左混合风门伺服电机的螺钉。

3). 断开伺服电机与混合风门连杆机构的连接。

4). 拆下左混合风门伺服电机。

1.10.2 安装

1). 连接好电机与混合风门连杆机构。

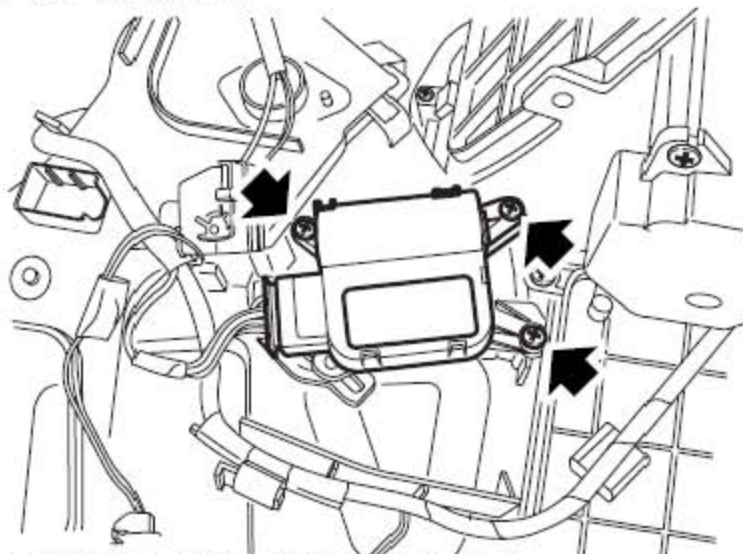
2). 用3个螺钉固定混合风门伺服电机，并将螺钉拧紧至9 Nm。

3). 安装暖风机总成。

1.11 右混合风门伺服电机

1.11.1 拆卸

1). 拆下暖风机总成。



2). 拆下3个右混合风门伺服电机的螺钉。

- 3). 断开伺服电机与混合风门连杆机构的连接。
- 4). 拆下右混合风门伺服电机。

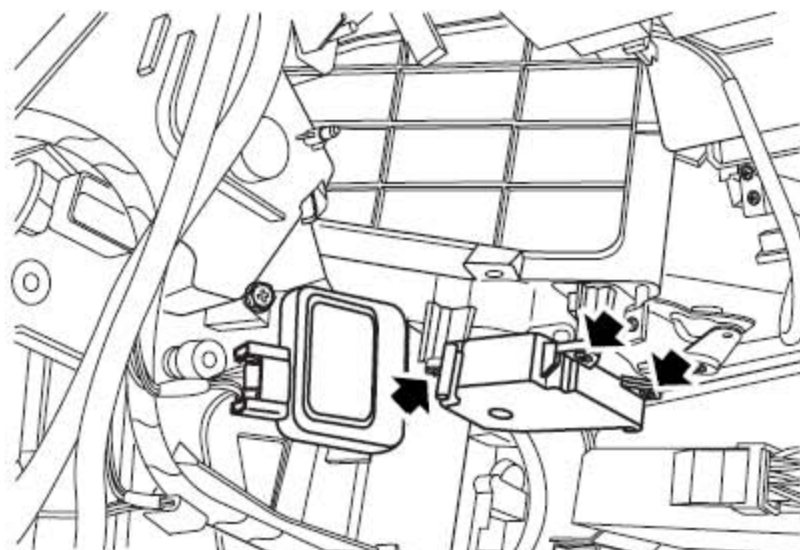
1.11.2 安装

- 1). 连接好电机与混合风门连杆机构。
- 2). 用3个螺钉固定混合风门伺服电机，并将螺钉拧紧至9Nm。
- 3). 安装暖风机总成。

1.12 新鲜循环空气风门伺服电机

1.12.1 拆卸

- 1). 拆下暖风机总成。



- 2). 拆下3个固定新鲜循环空气风门电机的螺钉。
- 3). 断开电机与新鲜循环空气风门连杆机构的连接。
- 4). 拆下新鲜循环空气风门伺服电机。

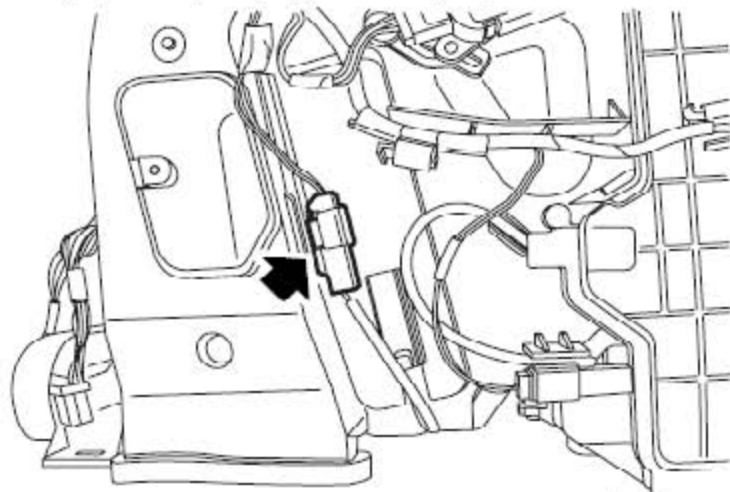
1.12.2 安装

- 1). 连接好电机与新鲜循环空气风门连杆机构。
- 2). 用3个螺钉固定新鲜循环空气风门电机，并将螺钉拧紧至 Nm。
- 3). 安装暖风机总成。

1.13 暖风芯体温度传感器

1.13.1 拆卸

- 1). 断开蓄电池负极接线。
- 2). 拆下空调控制器总成。
- 3). 断开暖风芯体温度传感器导线连接器。



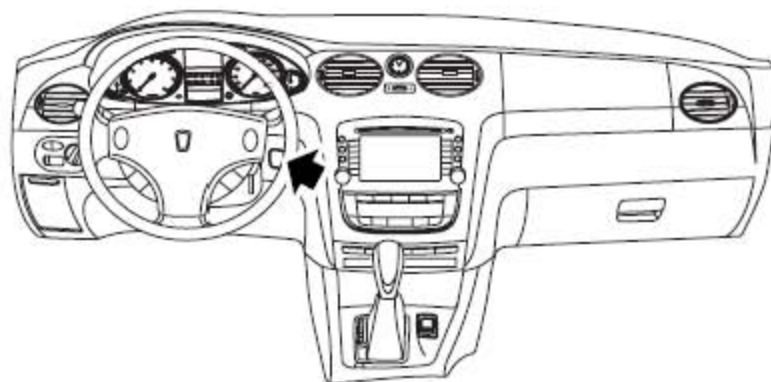
- 4). 拆下暖风芯体温度传感器。

1.13.2 安装

- 1). 将暖风芯体温度传感器安装到暖风机总成座孔上。
- 2). 连接暖风芯体温度传感器连接器。
- 3). 安装空调控制器总成。
- 4). 连接蓄电池负极接线。

1.14 车内温度传感器

1.14.1 拆卸



- 1). 断开蓄电池负极接线。
- 2). 用“一”形螺丝刀撬开仪表板上的饰板。
- 3). 取出车内温度传感器及连接器。
- 4). 断开车内温度传感器连接器，拿下车内温度传感器。

1.14.2 安装

- 1). 连接车内温度传感器连接器。
- 2). 将车内温度传感器装入仪表板上。
- 3). 将饰板装到仪表板。
- 4). 连接蓄电池负极接线。

LAUNCH