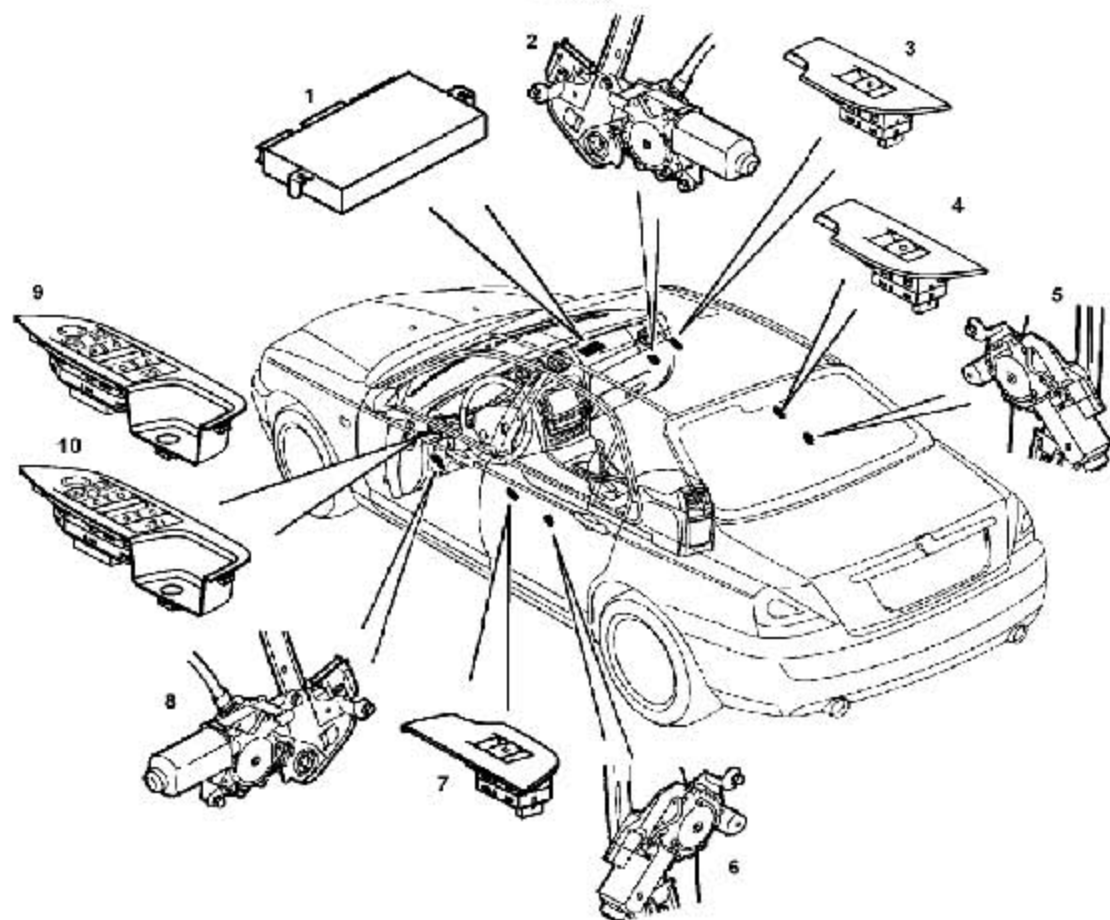


1. 车门

1.1 扭矩

说明	扭矩
螺钉-车门锁扣到车身	15-20Nm
螺栓-车门铰链总成到车门	20-29Nm
螺栓-电动玻璃升降器橡胶夹	6.5-7.5Nm
螺钉-电动玻璃升降器到车门	6.5-7.5Nm
螺钉-限位器总成到车身	8-10Nm
螺栓-车门铰链总成到车身	20-29Nm
带垫圈螺母-限位器总成到车门	7-10Nm
自攻螺钉-前车门内饰板总成到车门	1.3-1.7Nm
自攻螺钉-前车门除雾风口密封件到车门	1.3-1.7Nm
自攻螺钉-车门内拉手总成到车门	1.5-1.7Nm
自攻螺钉-车门外柱饰条总成到车门	1.8-2.2Nm
螺钉-后车门玻璃侧轨外饰条总成到车门	1.8-2.2Nm
自攻螺钉-前车门窗台外侧密封条总成到车门	0.7-1.0Nm
螺栓-外手柄衬板总成到车门	2-2.5Nm
螺钉-车门锁体总成到车门	5-7Nm

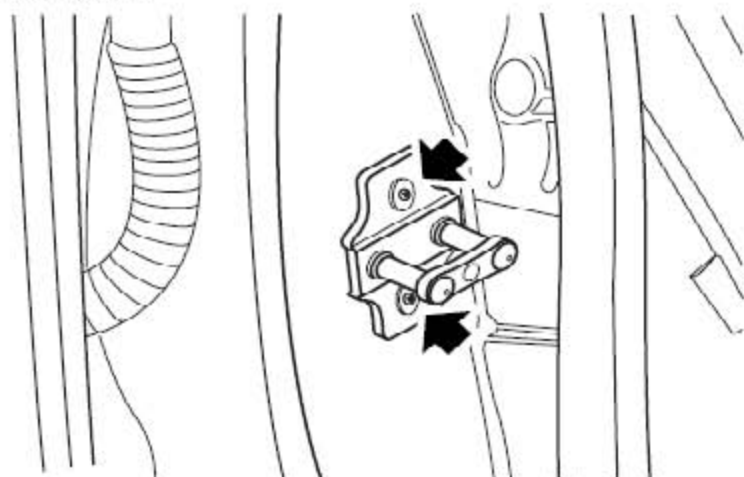
1.2 车窗系统布置图



1	车身控制单元(BCU)	6	左后车门电动玻璃升降器
2	右前车门电动玻璃升降器	7	左后车门电动车窗开关
3	前排乘客侧门电动车窗开关	8	左前车门电动玻璃升降器
4	右后车门电动车窗开关	9	驾驶员侧门组合开关(DDM)一不带折叠
5	右后车门电动玻璃升降器	10	驾驶员侧门组合开关(DDM)

1.3 车门锁扣调整

1.3.1 调整

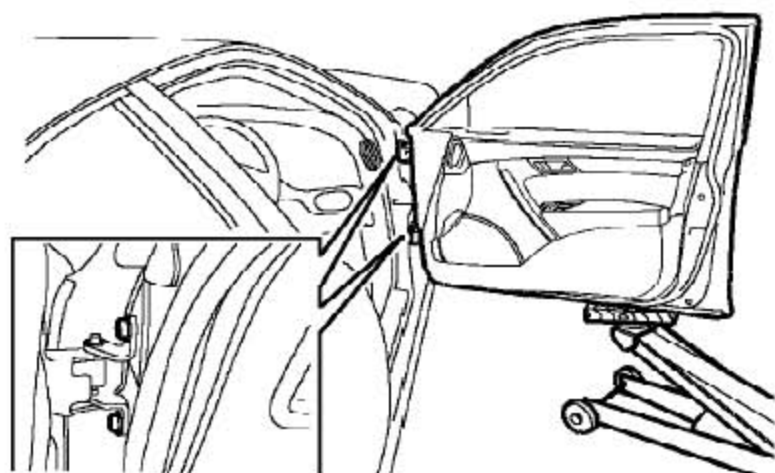


- 1). 松开2个固定锁扣的螺钉并把门关好。
- 2). 固定车门的后部并和侧围的板件平齐，然后在不移动锁扣的情况下打开门。
- 3). 拧紧把锁扣固定到车门上的螺钉至15-20Nm。
- 4). 关上车门，检查车门的后部是否和侧围的板件平齐。

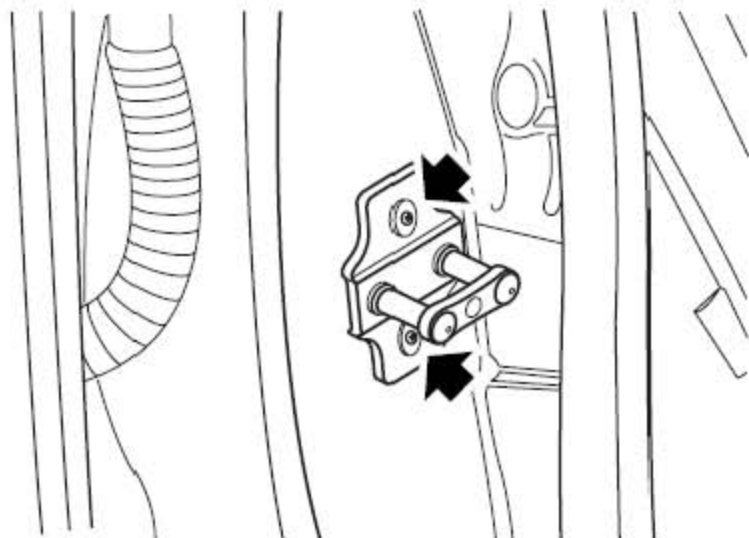
1.4 车门铰链调整

1.4.1 调整

- 1). 打开车门。



- 2). 把木块放到千斤顶上，放好千斤顶来支撑车门的下部。
- 3). 松开把铰链固定到车门上的4个螺栓。

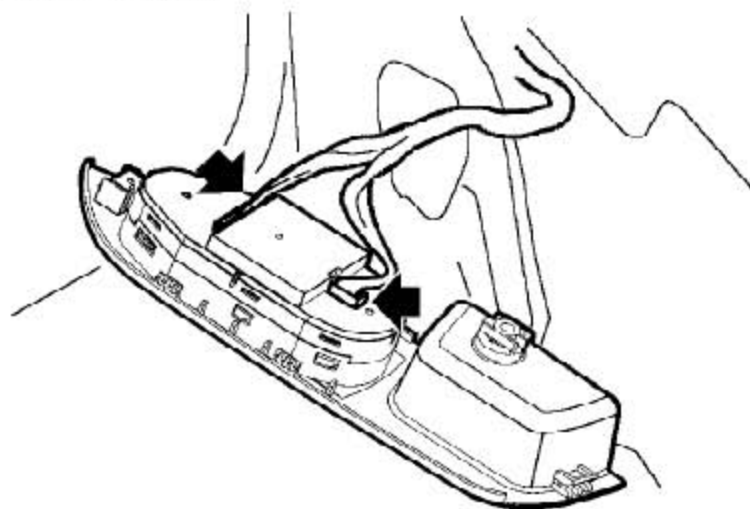


- 4). 松开2个固定车门锁扣的螺钉。
- 5). 用千斤顶来帮助校正车门。
- 6). 拧紧铰链螺栓。
- 7). 拿开千斤顶，关上门以检查是否校正正确。
- 8). 当校正满意后，拧紧铰链螺栓至20-29Nm。
- 9). 调整车门锁扣。

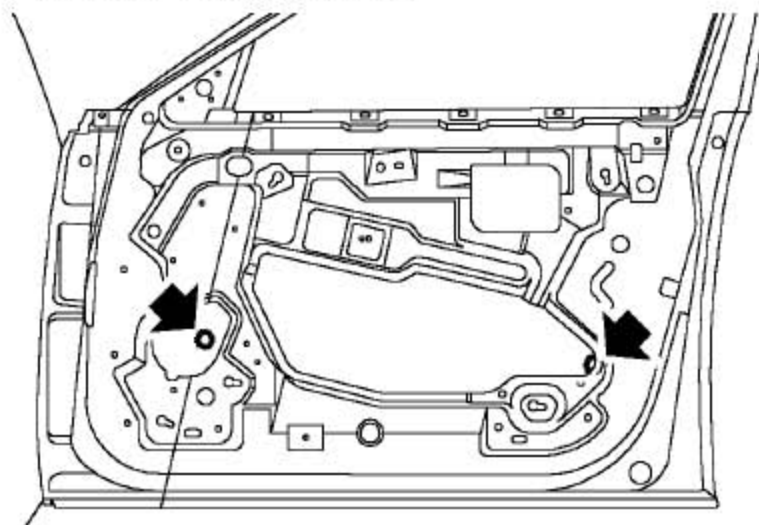
1.5 车门玻璃调整

1.5.1 调整

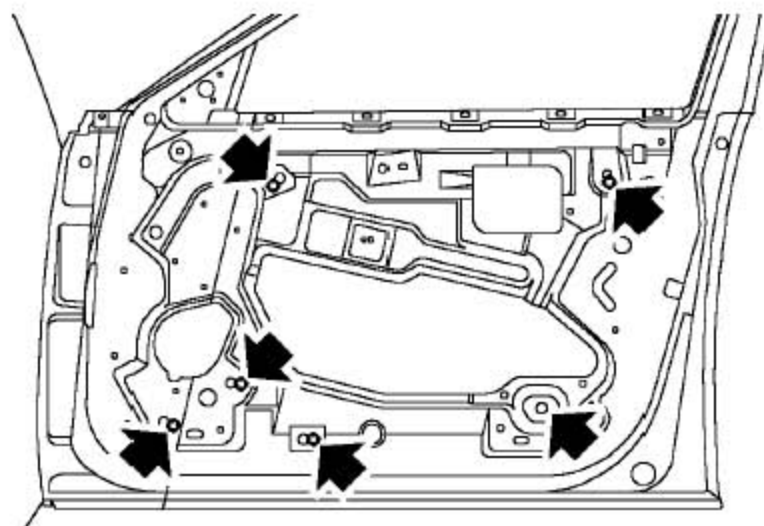
- 1). 拆下防水膜。



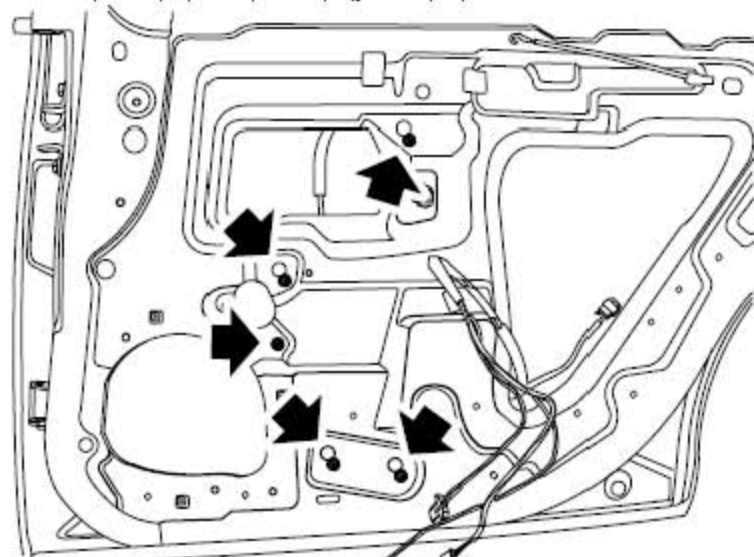
2). 连接电动车窗开关的连接器。



3). 降低玻璃并松开电动玻璃升降器橡胶夹固定螺栓。

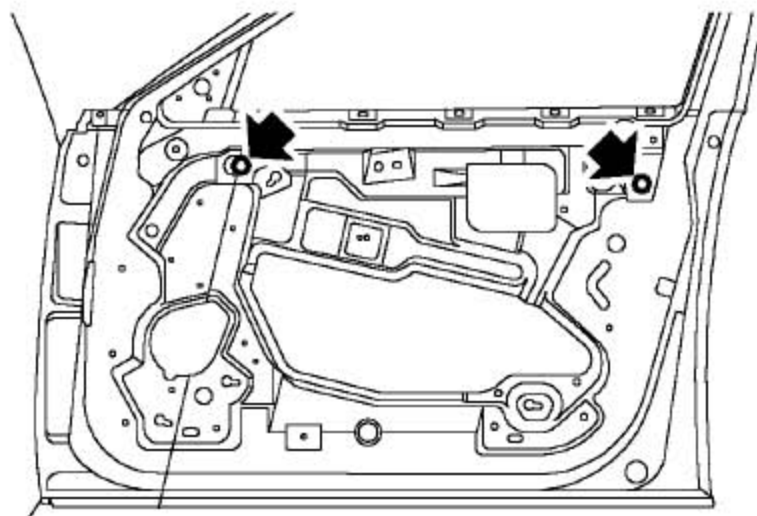


4). 前车门：松开固定电动玻璃升降器总成的螺钉。



5). 后车门：松开固定电动玻璃升降器总成的螺钉。

- 6). 调整玻璃，使之与两端密封条啮合好并确保玻璃运行良好。

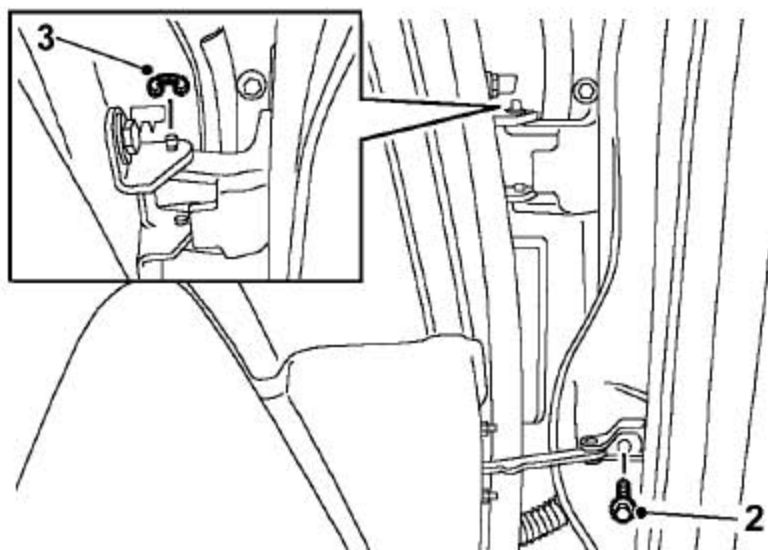


- 7). 拧紧玻璃升降器橡胶夹固定螺栓至6.5-7.5Nm。
- 8). 拧紧固定电动玻璃升降器总成的螺钉至6.5-7.5Nm。
- 9). 提升，降低玻璃来检查工作情况和对准情况。
- 10). 断开电动车窗开关连接器的连接。
- 11). 装上防水膜。

1.6 前车门总成

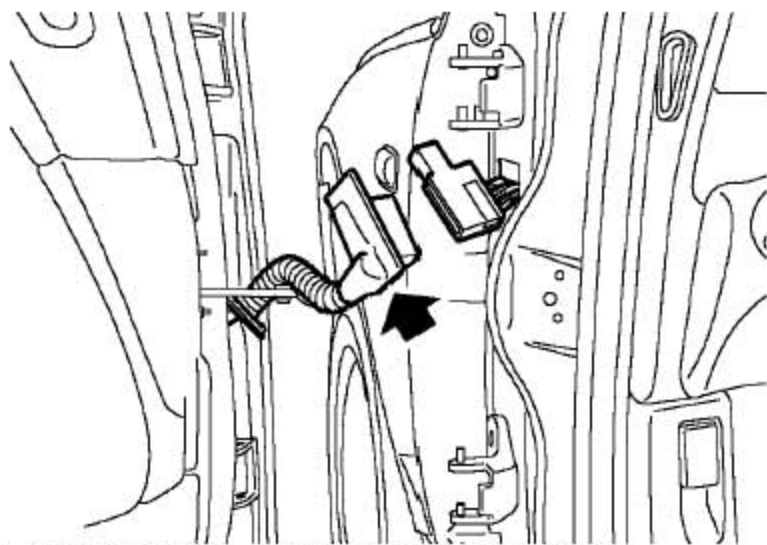
1.6.1 拆卸

- 1). 断开蓄电池的负极。



- 2). 拧开把前车门限位器总成固定到A柱上的螺钉。
- 3). 从前车门铰链总成上拆下C形卡簧。

4). 提升并松开车门。



5). 松开线束套筒，从A柱上断开连接器的连接。

6). 拿开前车门总成。

1.6.2 安装

1). 定位前车门总成，连上连接器，并把线束套筒装到A柱上。

2). 把前车门总成定位到铰链上。

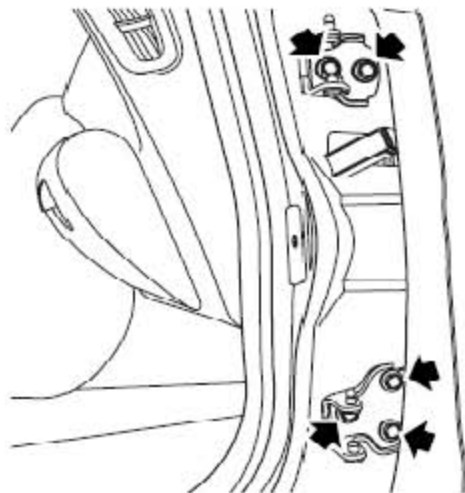
3). 把C形卡簧装到前车门铰链轴上。

4). 把前车门限位器总成定位到A柱上，装上螺钉并拧紧到8-10Nm。

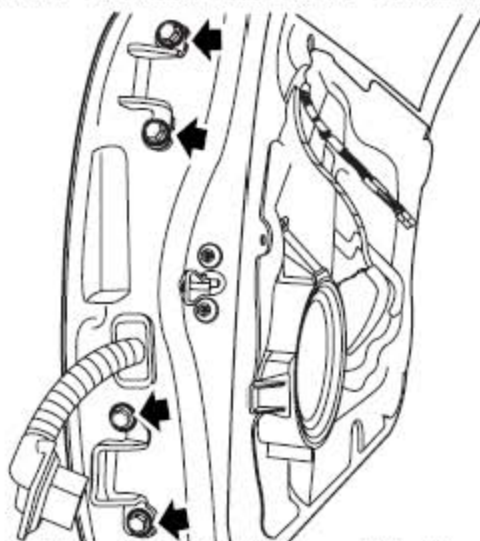
5). 接上蓄电池的负极。

1.7 前车门铰链总成

1.7.1 拆卸



- 1). 拧开把前车门铰链总成固定到车身的螺栓。



- 2). 拧开把铰链总成固定到前车门的螺栓。
- 3). 拿开前车门铰链总成。

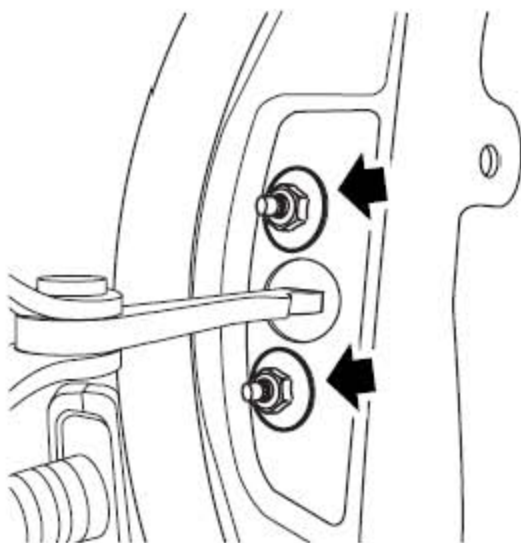
1.7.2 安装

- 1). 把前车门铰链总成定位到车门上并用螺栓拧紧到20-29Nm。
- 2). 把前车门铰链总成定位到车身并用螺栓拧紧到20-29Nm。
- 3). 调整车门铰链。

1.8 前车门限位器总成

1.8.1 拆卸

- 1). 拆下前车门防水膜。
- 2). 拧开把限位器总成固定到车身的螺钉。



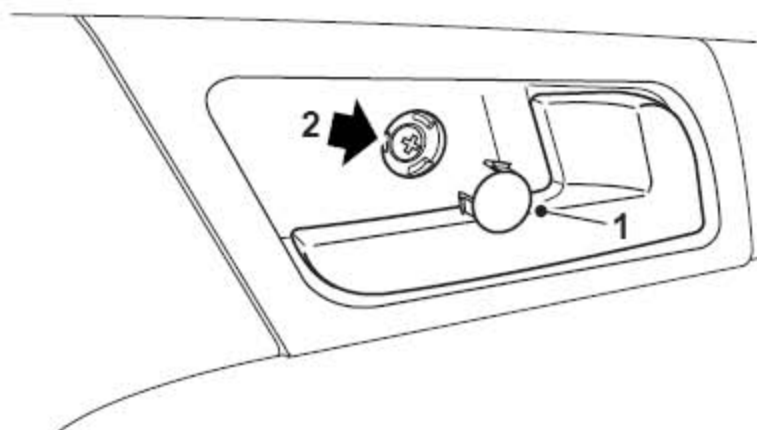
- 3). 从前车门上拆卸2个带垫圈螺母。
- 4). 从门板内拿开前车门限位器总成。

1.8.2 安装

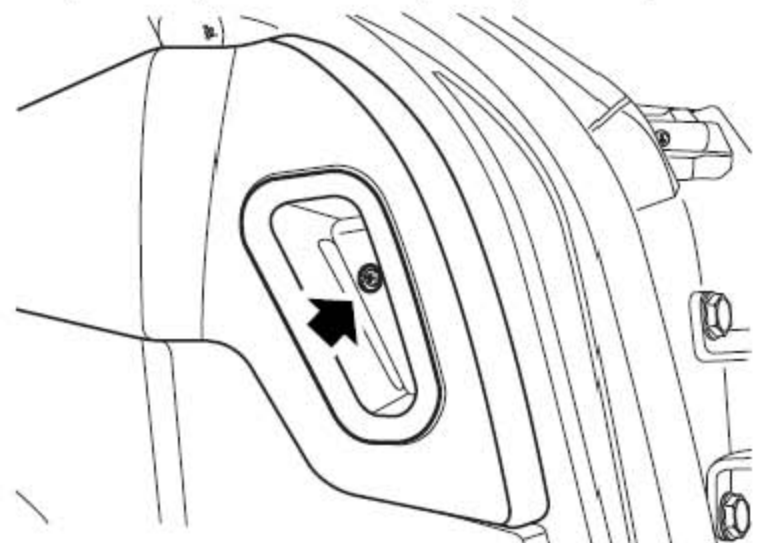
- 1). 把限位器总成从门内板穿出前车门并用2个带垫圈螺母固定到车门上并拧紧到7-10Nm。
- 2). 把限位器总成定位到车身上并用螺钉拧紧到8-10Nm。
- 3). 装上前车门防水膜。

1.9 前车门内饰板总成

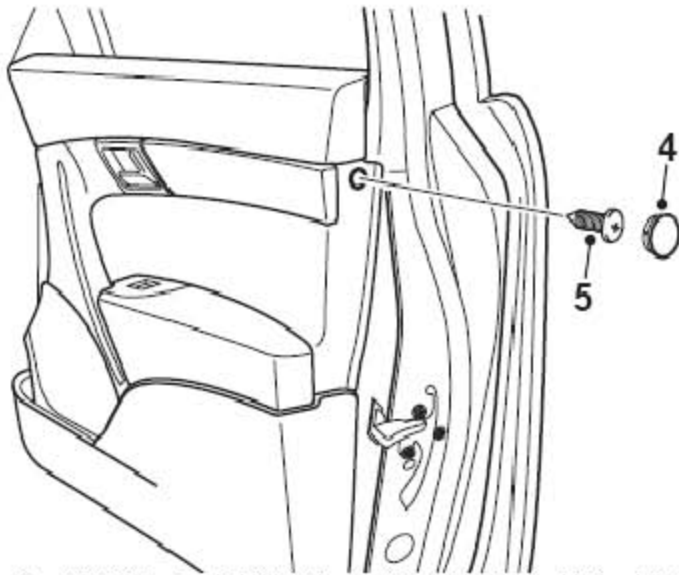
1.9.1 拆卸



- 1). 从前车门内拉手总成自攻螺钉上拿开饰盖。
- 2). 拧开把前车门内拉手总成固定到车门上的自攻螺钉。



- 3). 拧开把前车门除雾风口密封件安装到车门上的自攻螺钉。



- 4). 拿开把前车门内饰板总成固定到车门上的自攻螺钉饰盖。
- 5). 拧开把前车门内饰板总成固定到车门上的自攻螺钉。
- 6). 拆下驾驶员侧门组合开关或前排乘客侧门电动车窗开关。
- 7). 仔细松开把前车门内饰板总成固定到车门上的卡扣。
- 8). 从前车门内拉手总成上松开前车门内部释放拉索。
- 9). 拿开前车门内饰板总成。

1.9.2 安装

- 1). 把前车门内部释放拉索安装到前车门内拉手总成上。
- 2). 把前车门内饰板总成安装到车门上，并用卡扣固定。
- 3). 装上驾驶员侧门组合开关或前排乘客侧门电动车窗开关。
- 4). 装上把前车门内饰板总成固定到车门上的自攻螺钉并拧紧到1.3-1.7Nm。
- 5). 把饰盖安装到自攻螺钉上。
- 6). 装上把前车门除雾风口密封件安装到车门上的自攻螺钉并拧紧到1.3-1.7Nm。
- 7). 装上把前车门内拉手总成固定到车门上的自攻螺钉并拧紧到1.5-1.7Nm。
- 8). 把饰盖安装到自攻螺钉上。

1.10 前车门防水膜

1.10.1 拆卸

- 1). 拆下前车门低音扬声器。
- 2). 从车门上拆下前车门防水膜。

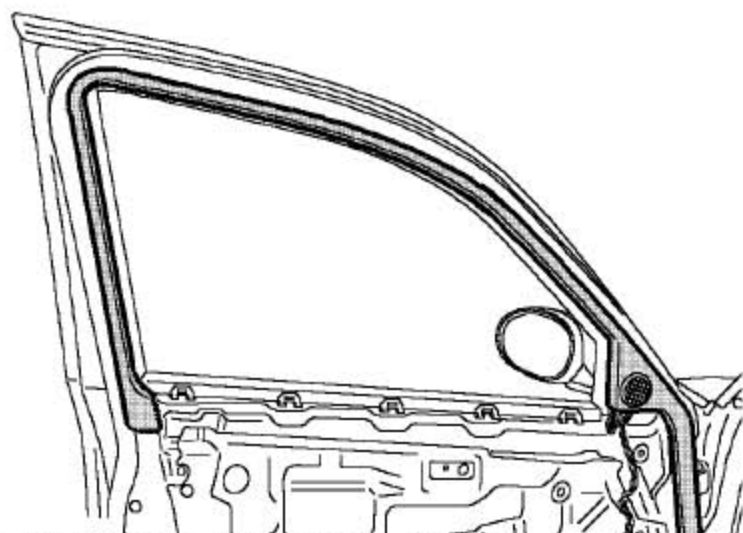
1.10.2 安装

- 1). 把前车门防水膜装到车门上。
- 2). 装上前车门低音扬声器。

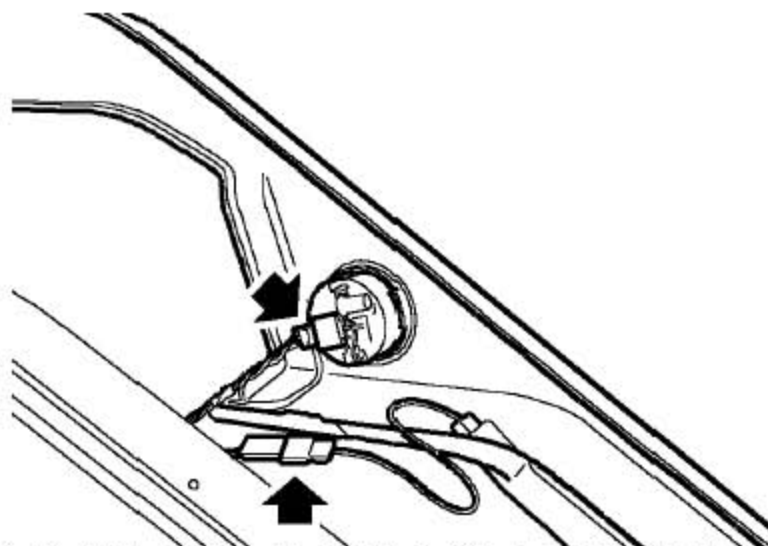
1.11 前车门上框饰条总成

1.11.1 拆卸

- 1). 拆下前车门内饰板总成。



- 2). 仔细从车门上松开前车门上框饰条总成。



- 3). 断开防夹传感器（如安装）和前车门高音扬声器上连接器的连接。

- 4). 拿开前车门上框饰条总成。
- 5). 从前车门上框饰条总成上拿开前车门高音扬声器。

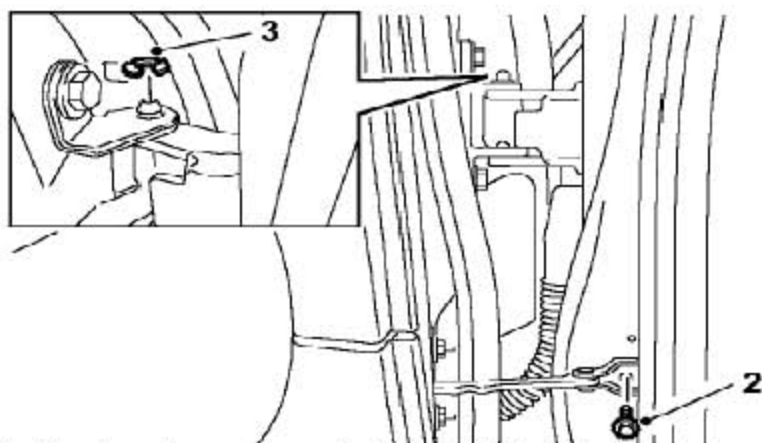
1.11.2 安装

- 1). 定位并把前车门高音扬声器安装到前车门上框饰条总成上。
- 2). 连上前车门高音扬声器和防夹传感器（如安装）的连接器的连接。
- 3). 定位并把前车门上框饰条总成装到车门上。
- 4). 装上前车门内饰板总成。

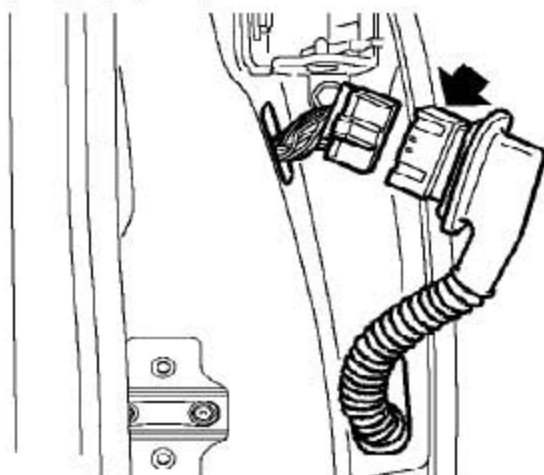
1.12 后车门总成

1.12.1 拆卸

- 1). 断开蓄电池的负极。



- 2). 拧开把后车门限位器总成固定到车身的螺钉。
- 3). 从后车门铰链总成上拆下C形卡簧。
- 4). 提升并松开车门。



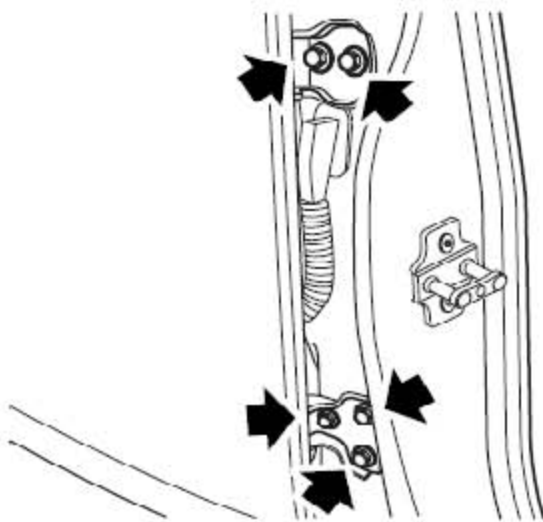
- 5). 松开线束套筒，断开连接器的连接。
- 6). 拿开后车门总成。

1.12.2 安装

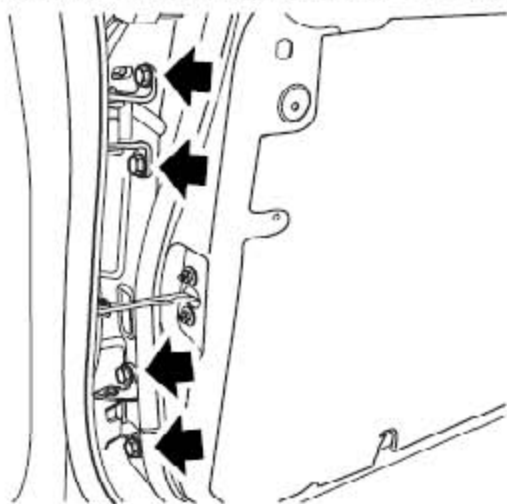
- 1). 定位后车门总成，连上连接器，并把线束套筒装到车身上。
- 2). 把后车门总成定位到铰链上。
- 3). 把C形卡簧装到后车门铰链轴上。
- 4). 把后车门限位器总成定位到车身上，装上螺钉并拧紧至7-10Nm。
- 5). 接上蓄电池的负极。

1.13 后车门铰链总成

1.13.1 拆卸



- 1). 拧开把后车门铰链总成固定到车身的螺栓。



- 2). 拧开把铰链总成固定到后车门的螺栓。
- 3). 拿开后车门铰链总成。

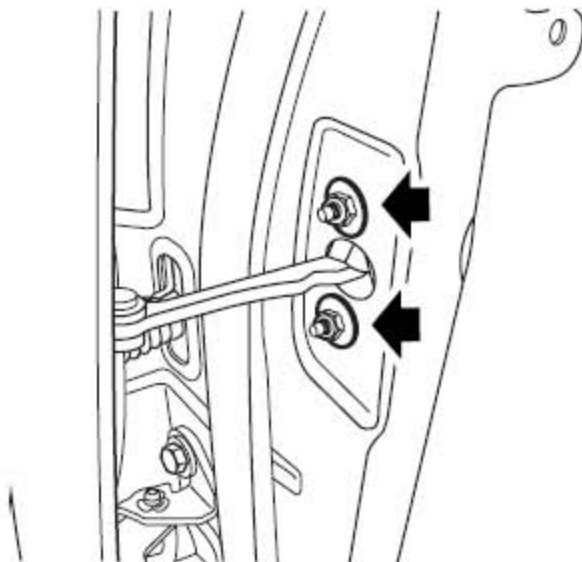
1.13.2 安装

- 1). 把后车门铰链总成定位到车门上并用螺栓拧紧到20-29Nm。
- 2). 把后车门铰链总成定位到车身并用螺栓拧紧到20-29Nm。
- 3). 调整车门铰链。

1.14 后车门限位器总成

1.14.1 拆卸

- 1). 拆下后车门防水膜。
- 2). 拧开把限位器总成固定到车身的螺钉。



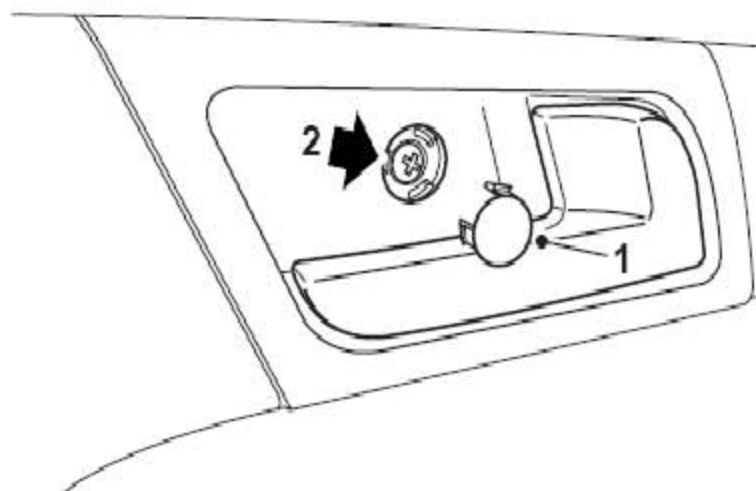
- 3). 从后车门上拆卸2个带垫圈螺母。
- 4). 从门板内拿开后车门限位器总成。

1.14.2 安装

- 1). 把限位器总成从门内板穿出后车门并用2个带垫圈螺母固定到车门上并拧紧至7-10Nm。
- 2). 把限位器总成定位到车身上并用螺钉拧紧到8-10Nm。
- 3). 装上后车门防水膜。

1.15 后车门内饰板总成

1.15.1 拆卸



- 1). 从后车门内拉手总成自攻螺钉上拿开饰盖。
- 2). 拧开把后车门内拉手总成固定到车门上的自攻螺钉。
- 3). 拆下后车门电动车窗开关。
- 4). 仔细松开把后车门内饰板总成固定到车门上的卡扣。
- 5). 断开后车门高音扬声器的连接器的连接。
- 6). 从后车门内拉手总成上松开后车门内部释放拉索。
- 7). 拿开后车门内饰板总成。

1.15.2 安装

- 1). 把后车门内部释放拉索安装到后车门内拉手总成上。
- 2). 连上后车门高音扬声器的连接器。
- 3). 把后车门内饰板总成安装到车门上，并用卡扣固定。
- 4). 装上后车门电动车窗开关。
- 5). 装上把后车门内拉手总成固定到车门上的自攻螺钉并拧紧到1.5-1.7Nm。。
- 6) 把饰盖安装到自攻螺钉上。

1.16 后车门防水膜

1.16.1 拆卸

- 1). 拆下后车门低音扬声器。
- 2). 从车门上拆下后车门防水膜。

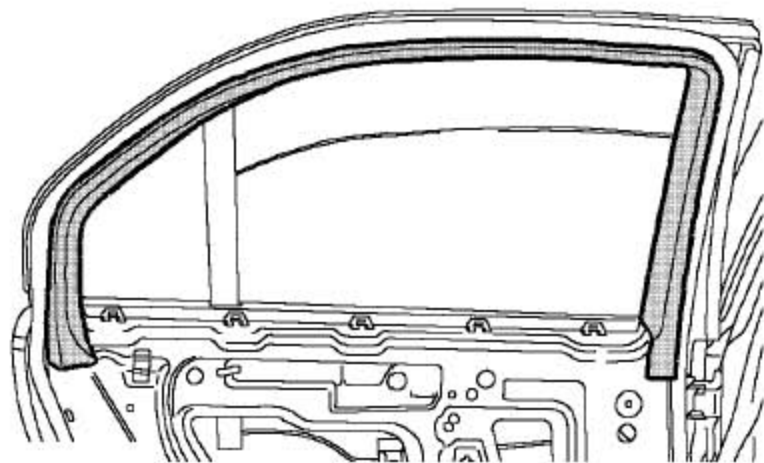
1.16.2 安装

- 1). 把后车门防水膜装到车门上。
- 2). 装上后车门低音扬声器。

1.17 后车门上框饰条

1.17.1 拆卸

- 1). 拆下后车门内饰板总成。



- 2). 仔细从车门上松开后车门上框饰条。
- 3). 拿开后车门上框饰条。

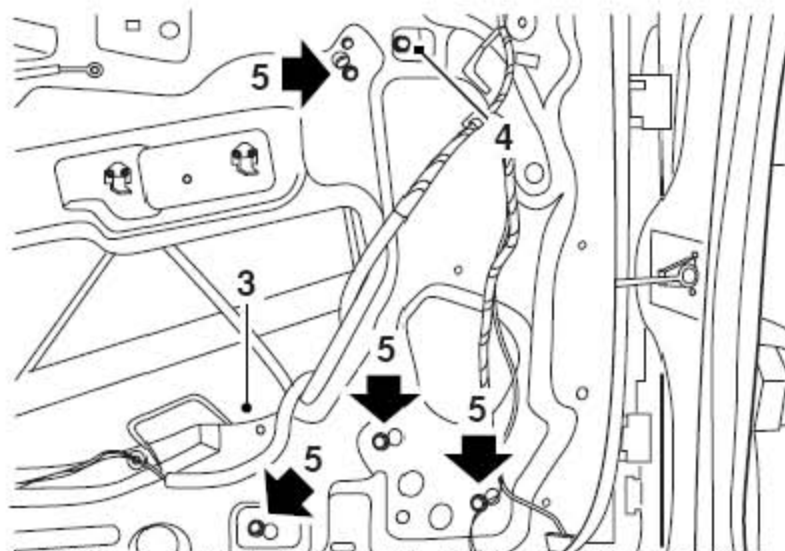
1.17.2 安装

- 1). 定位并把后车门上框饰条装到车门上。
- 2). 装上后车门内饰板总成。

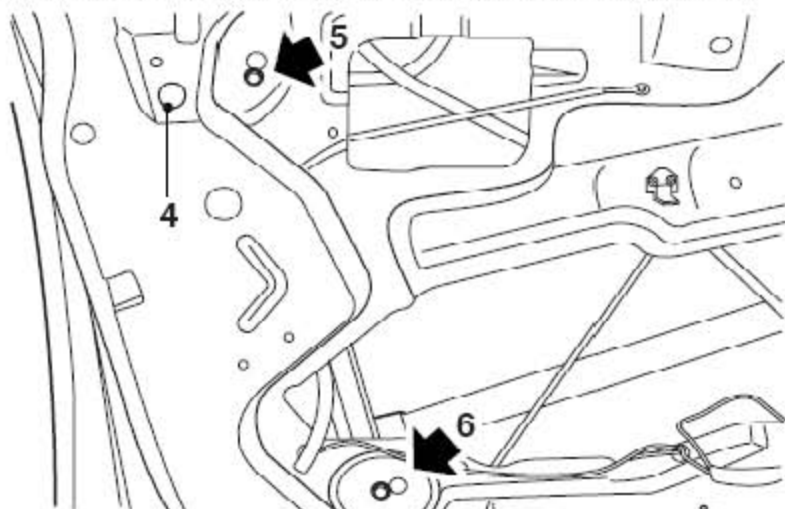
1.18 前车门电动玻璃升降器总成

1.18.1 拆卸

- 1). 断开蓄电池的负极。
- 2). 拆下前车门防水膜。



3). 从前车门电动玻璃升降器总成上断开连接器的连接。



4). 提升玻璃直到电动玻璃升降器橡胶夹固定螺栓对准门孔处，松开螺栓，把玻璃从电动玻璃升降器上松开。

5). 松开把前车门电动玻璃升降器总成固定到车门上的螺钉。

6). 拧开把前车门电动玻璃升降器总成固定到车门上的螺钉垫圈组合件。

7). 移动前车门电动玻璃升降器总成并在车门孔处拿开。

1.18.2 安装

1). 把前车门电动玻璃升降器总成定位到车门上（安装时注意靠近车门内板的胶带线束和靠近玻璃的电机拉索）。

2). 把电动玻璃升降器总成上的自带螺钉卡入到安装孔内，并装上螺钉垫圈组合件拧紧到6.5-7.5Nm。

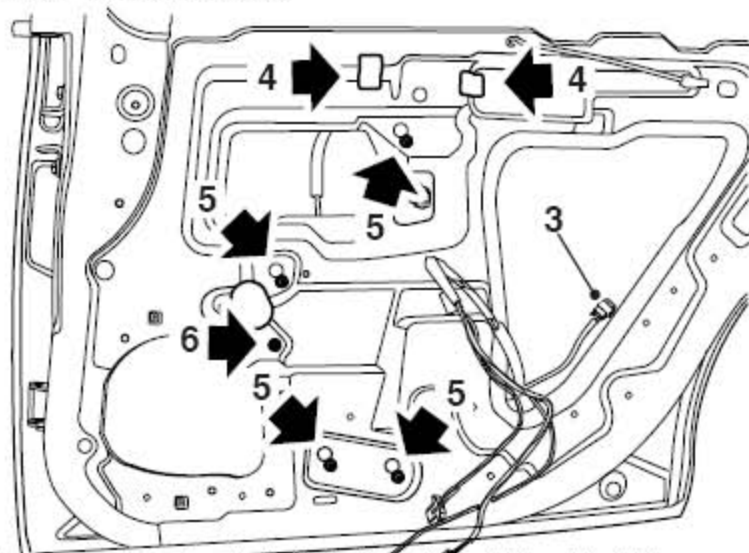
3). 把玻璃定位到电动玻璃升降器橡胶夹上并拧紧螺栓至6.5-7.5Nm。

- 4). 把连接器连到前车门电动玻璃升降器总成上。
- 5). 装上前车门防水膜。
- 6). 接上蓄电池的负极。
- 7). 运行前车门电动玻璃升降器总成，看是否工作正常。

1.19 后车门电动玻璃升降器总成

1.19.1 拆卸

- 1). 断开蓄电池的负极。
- 2). 拆下后车门防水膜。



- 3). 断开后车门电动玻璃升降器总成连接器的连接。
- 4). 提升玻璃直到电动玻璃升降器橡胶夹固定螺栓对准门孔处，松开2个把电动玻璃升降器橡胶夹固定到玻璃上的螺栓。
- 5). 松开把后车门电动玻璃升降器总成固定到车门上的螺钉。
- 6). 拧开把后车门电动玻璃升降器固定到车门的螺钉。
- 7). 移开后车门电动玻璃升降器总成并从车门孔处拿开。

1.19.2 安装

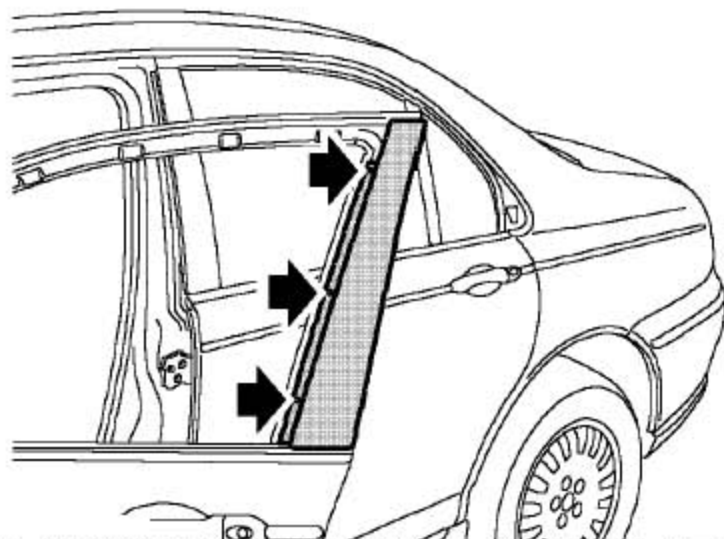
- 1). 把后车门电动玻璃升降器总成定位到车门上。
- 2). 将电动玻璃升降器总成上的自带螺钉卡入到车门安装孔内，并装上螺钉，并拧紧至6.5-7.5Nm。

- 3). 把玻璃定位到电动玻璃升降器橡胶夹上并拧紧螺栓至6.5-7.5Nm。
- 4). 把连接器连到电动玻璃升降器总成上。
- 5). 装上后车门防水膜。
- 6). 接上蓄电池的负极。
- 7). 运行后车门电动玻璃升降器总成看是否工作正常。

1.20 前车门外柱饰条总成

1.20.1 拆卸

- 1). 把前车门玻璃降到最低处。



- 2). 拨开前车门玻璃窗滑槽密封条，可以看到3个自攻螺钉，拧开螺钉。（如需拆下前车门外柱饰条螺钉安装固定卡扣，直接从前车门上取下即可）
- 3). 拿开前车门外柱饰条总成。

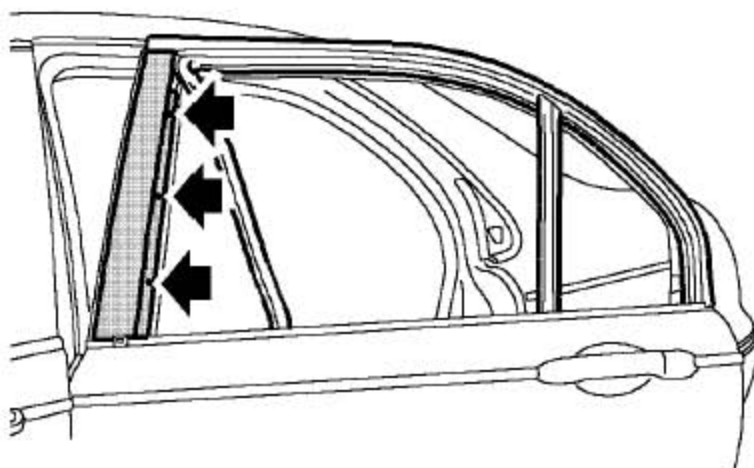
1.20.2 安装

- 1). 在车门安装孔上压入3个前车门外柱饰条螺钉安装固定卡扣。（如有必要）
- 2). 把前车门外柱饰条总成装到车门上与前车门玻璃窗滑槽密封条装配好。
- 3). 用自攻螺钉固定好前车门外柱饰条总成并拧紧至1.8-2.2Nm。
- 4). 升上前车门玻璃。

1.21 后车门外柱饰条总成

1.21.1 拆卸

- 1). 把后车门玻璃降到最低处。



- 2). 拨开后车门玻璃窗滑槽密封条，可以看到3个自攻螺钉，拧开螺钉。（如需拆下后车门外柱饰条螺钉安装固定卡扣，直接从后车门上取下即可）
- 3). 拿开后车门外柱饰条总成。

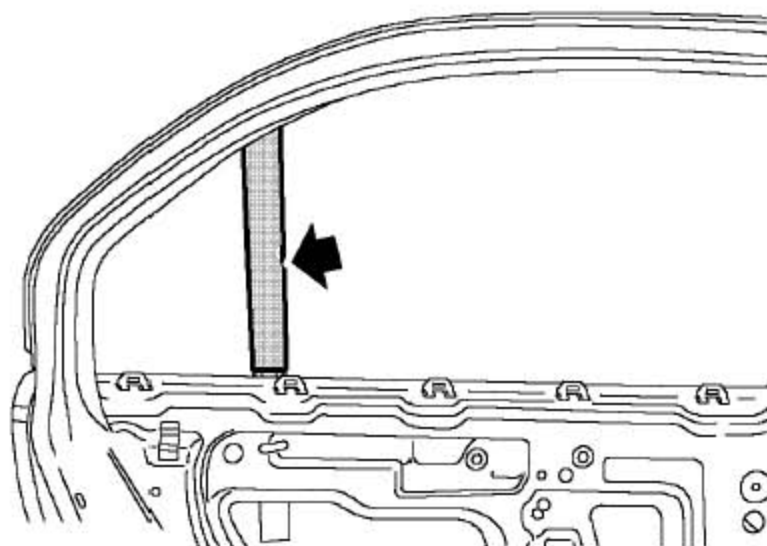
1.21.2 安装

- 1). 在车门安装孔上压入3个后车门外柱饰条螺钉安装固定卡扣。（如有必要）
- 2). 把后车门外柱饰条总成装到车门上与后车门玻璃窗滑槽密封条装配好。
- 3). 用自攻螺钉固定好后车门外柱饰条总成并拧紧至1.8-2.2Nm。
- 4). 升上后车门玻璃。

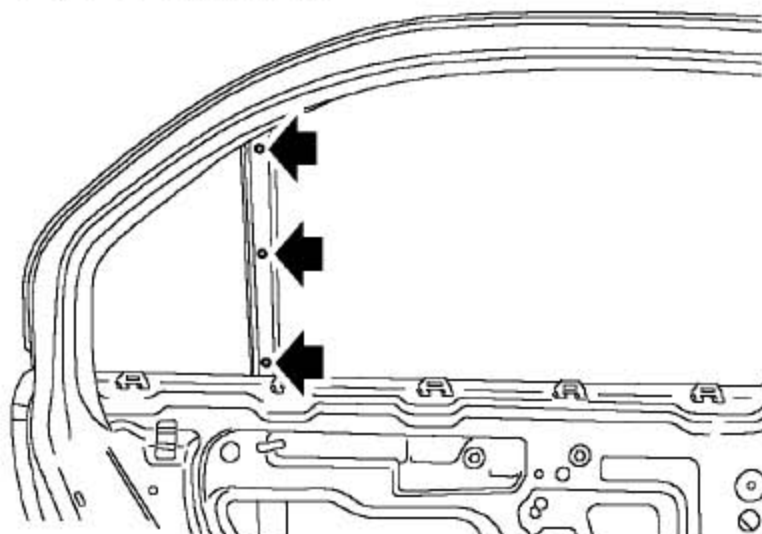
1.22 后车门玻璃侧轨外饰条总成

1.22.1 拆卸

- 1). 拆下后车门玻璃。

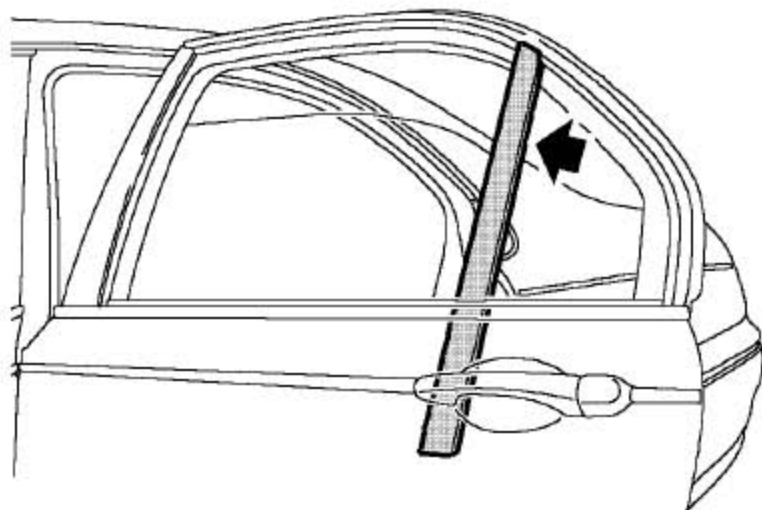


2). 拆下后车门分界饰条。



3). 拧开3个把后车门玻璃侧轨外饰条总成固定到车门上的螺钉。

4). 从后车门玻璃侧轨外饰条总成上松开后车门玻璃窗滑槽密封条。



5). 拿开后车门玻璃侧轨外饰条总成。

1.22.2 安装

1). 把后车门玻璃侧轨外饰条总成定位到车门上。

2). 用螺钉固定并拧紧至1.8-2.2Nm。

3). 把后车门玻璃窗滑槽密封条定位到后车门玻璃侧轨外饰条总成上并装配好。

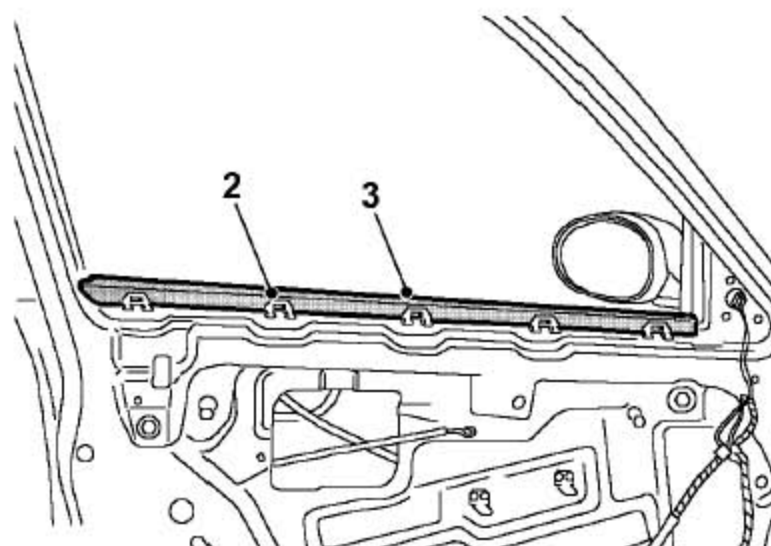
4). 装上后车门分界饰条。

5). 装上后车门玻璃。

1.23 前车门窗台内侧密封条

1.23.1 拆卸

1). 拆下前车门上框饰条总成。



2). 松开5个卡在车门上的卡扣。

3). 拿开前车门窗台内侧密封条

1.23.2 安装

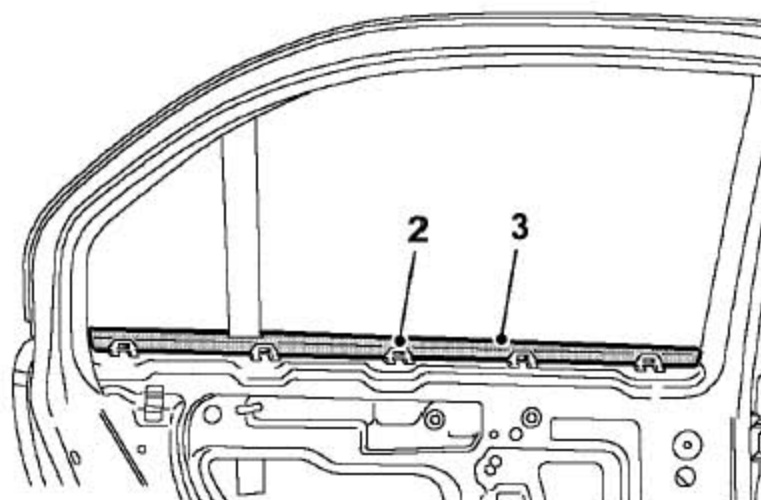
1). 把卡扣装到车门上，并装上前车门窗台内侧密封条。

2). 装上前车门上框饰条总成。

1.24 后车门窗台内侧密封条

1.24.1 拆卸

1). 拆下后车门上框饰条。



2). 松开5个把后车门窗台内侧密封条固定到车门上的卡扣。

3). 拿开后车门窗台内侧密封条。

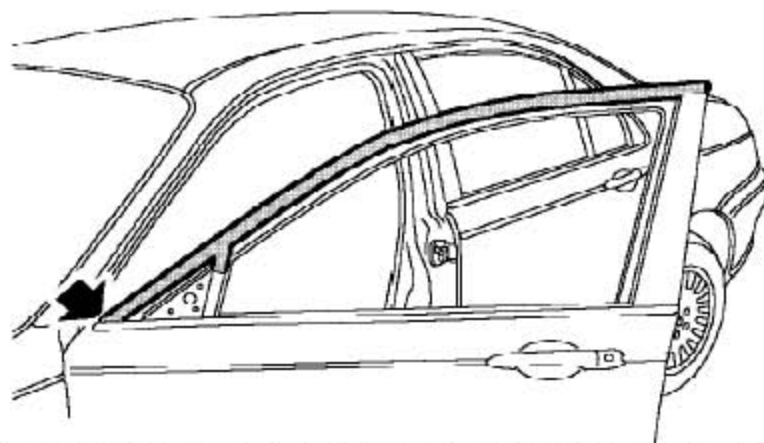
1.24.2 安装

- 1). 把卡扣安装在车门上并装上后车门窗台内侧密封条。
- 2). 装上后车门上框饰条。

1.25 前车门玻璃窗滑槽密封条

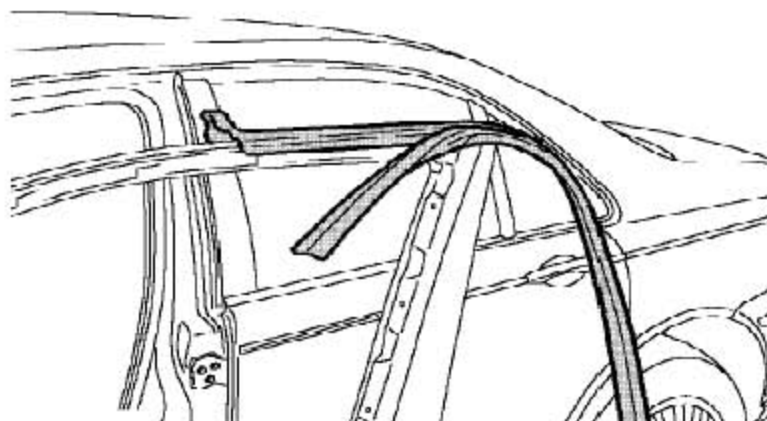
1.25.1 拆卸

- 1). 拆下前车门玻璃。
- 2). 拆下前车门外柱饰条总成。
- 3). 拆下外后视镜总成。



- 4). 松开把前车门玻璃窗滑槽密封条固定到前车门窗台外侧密封条总成上的自攻螺钉。
- 5). 从前车门窗台外侧密封条总成上松开前车门玻璃窗滑槽密封条。
- 6). 从前车门上松开并拿开前车门玻璃窗滑槽密封条。

1.25.2 安装

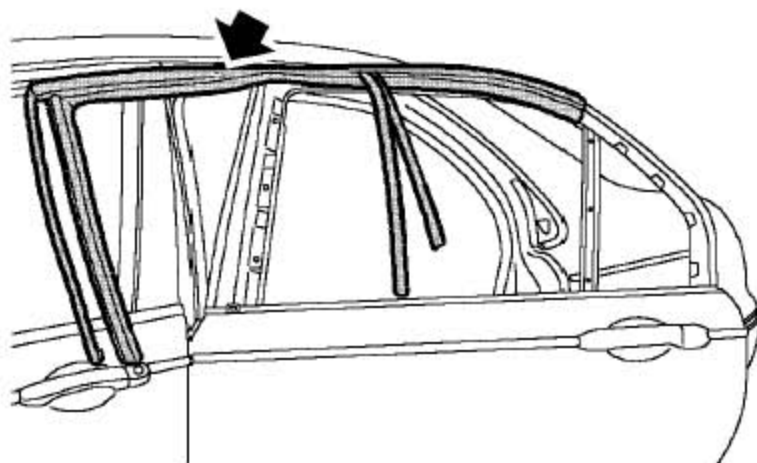


- 1). 从前车门外柱开始，把前车门玻璃窗滑槽密封条安装到车门上。
- 2). 把前车门玻璃窗滑槽密封条定位到前车门窗台外侧密封条总成上并用自攻螺钉固定至0.7-1.0Nm。
- 3). 装上外后视镜总成。
- 4). 装上前车门外柱饰条总成。
- 5). 装上前车门玻璃。

1.26 后车门玻璃窗滑槽密封条

1.26.1 拆卸

- 1). 拆下后车门三角窗玻璃。



- 2). 从车门上松开并拿开后车门玻璃窗滑槽密封条。

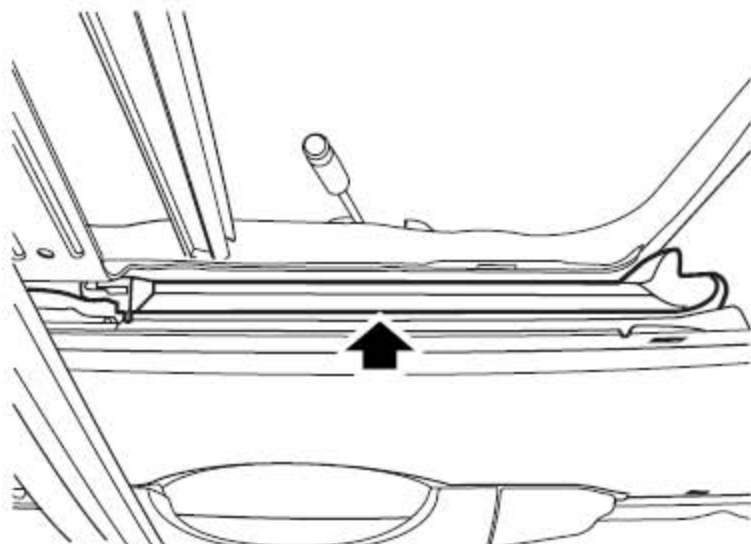
1.26.2 安装

- 1). 从后车门外柱开始，把后车门玻璃窗滑槽密封条安装到车门上。
- 2). 装上后车门三角窗玻璃。

1.27 后车门三角窗玻璃底部密封条

1.27.1 拆卸

- 1). 拆下后车门三角窗玻璃。



- 2). 拿开后车门三角窗玻璃底部密封条。

1.27.2 安装

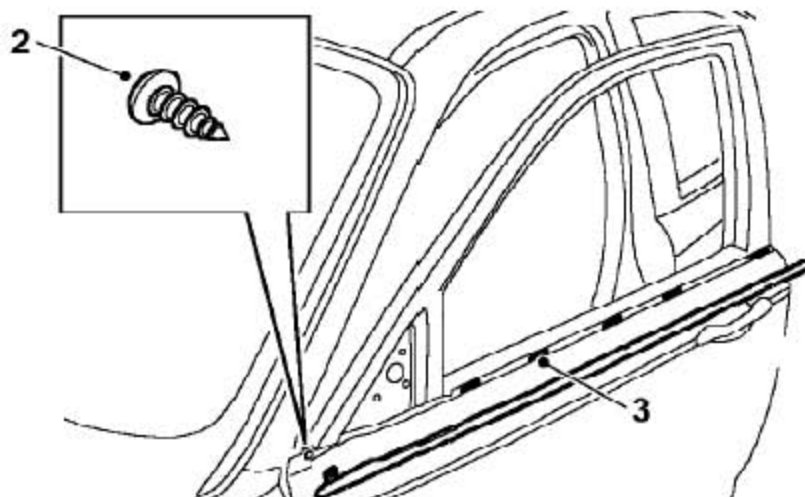
- 1). 装上后车门三角窗玻璃底部密封条。
- 2). 装上后车门三角窗玻璃。

1.28 前车门窗台外侧密封条总成

1.28.1 拆卸

注意：拆卸前车门窗台外侧密封条总成时，一定要保护油漆和玻璃。

- 1). 拆下外后视镜总成。



- 2). 拧开把前车门窗台外侧密封条总成固定到车门上的自攻螺钉。
- 3). 松开把前车门窗台外侧密封条总成固定到车门上的卡扣。
- 4). 从车门上拿开前车门窗台外侧密封条总成。

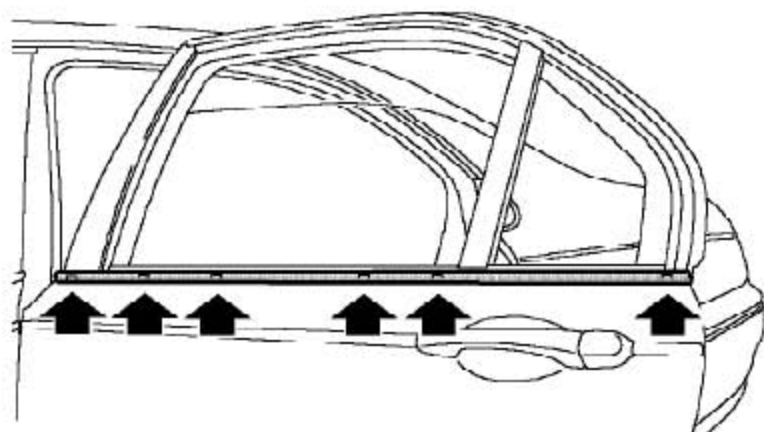
1.28.2 安装

- 1). 把前车门窗台外侧密封条总成定位到车门上，卡扣对准安装孔装上。
- 2). 用自攻螺钉把前车门窗台外侧密封条总成固定到车门上并拧紧至0.7-1.0Nm。
- 3). 装上外后视镜总成。

1.29 后车门窗台外侧密封条总成

1.29.1 拆卸

注意：拆卸后车门窗台外侧密封条总成时，一定要保护油漆和玻璃。



- 1). 松开把后车门窗台外侧密封条总成固定到车门上的卡扣并拿开后车门窗台外侧密封条总成。

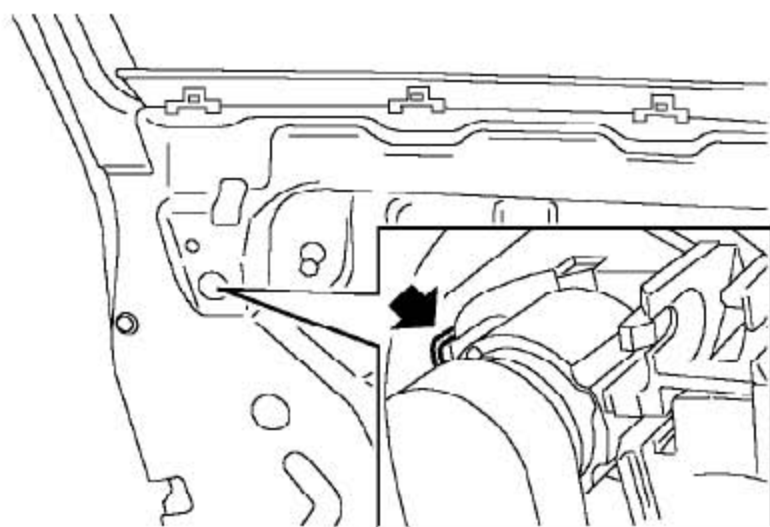
1.29.2 安装

- 1). 把后车门窗台外侧密封条总成定位并装到车门上。

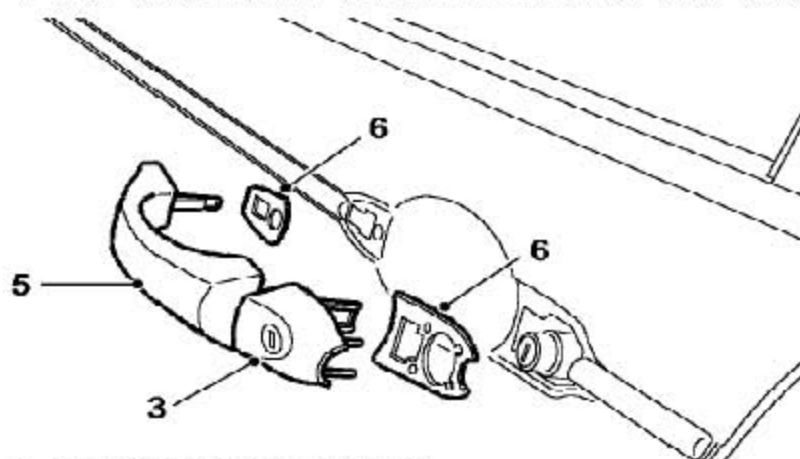
1.30 前车门外手柄-驾驶员侧

1.30.1 拆卸

- 1). 拆下驾驶员侧门锁体总成。



2). 拨动驾驶员侧门外手柄衬板总成上的夹箍，松开驾驶员侧门外手柄闷盖。

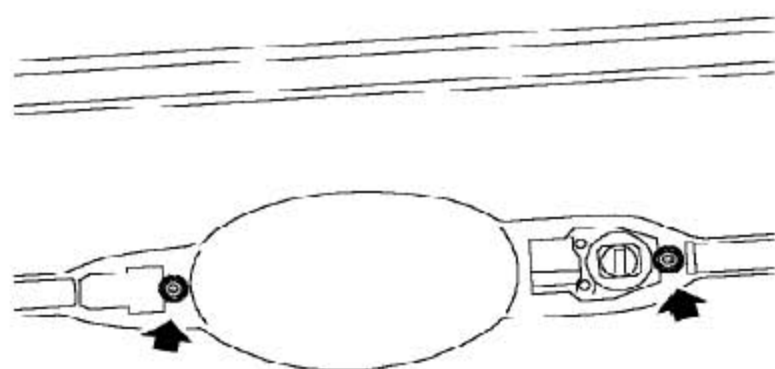


3). 拿开驾驶员侧门外手柄闷盖。

4). 移动前车门外手柄并松开。

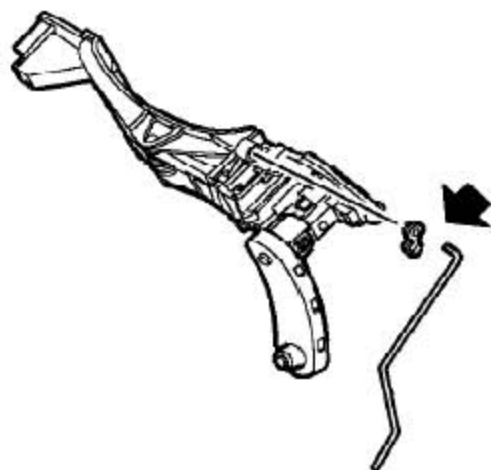
5). 拿开前车门外手柄。

6). 拿开前车门外手柄前后两个衬垫。



7). 松开把驾驶员侧门外手柄衬板总成固定到车门上的2个螺栓。

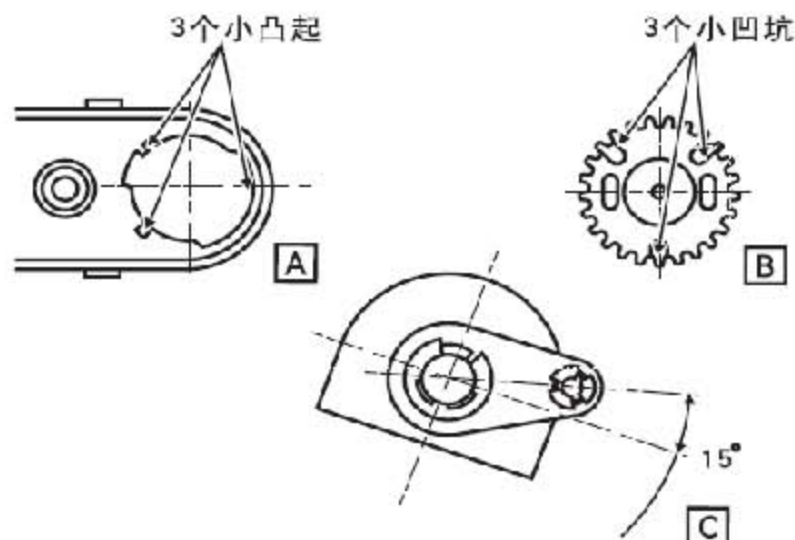
8). 从车门内拿开驾驶员侧门外手柄衬板总成。



- 9). 从驾驶员侧门外手柄衬板总成上松开前车门外手柄释放连杆。
- 10). 拿开前车门外手柄释放连杆。

1.30.2 安装

- 1). 定位并把前车门外手柄释放连杆装到驾驶员侧门外手柄衬板总成的卡扣上。

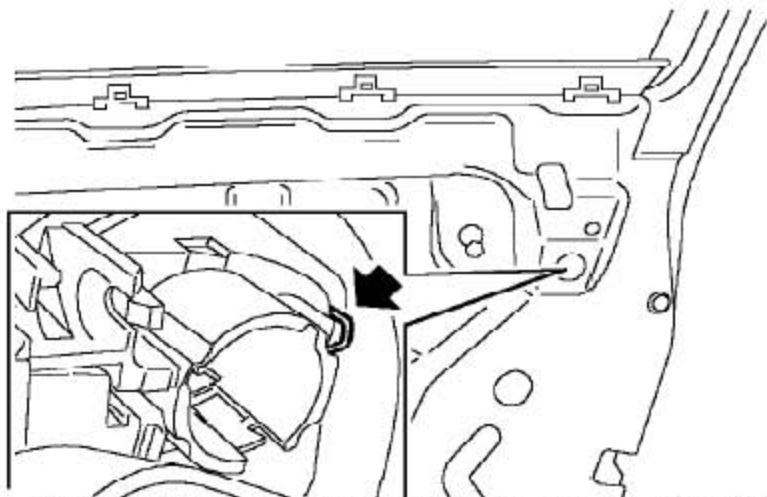


- 2). 定位并把驾驶员侧门外手柄衬板总成装到车门上，用螺栓固定并拧紧至 2-2.5Nm。如果运输过程中由于震动等原因使齿轮初始位置变动，应自行调整，如A、B图所示主动轮的3个凹坑与驱动底座的3个凸器配合，装配好后，要达到C图状态。
- 3). 把前车门外手柄前后2个衬垫定位到车门上。
- 4). 把前车门外手柄定位到车门上并装好。
- 5). 装上驾驶员侧门外手柄闷盖。
- 6). 装上驾驶员侧门锁体总成。

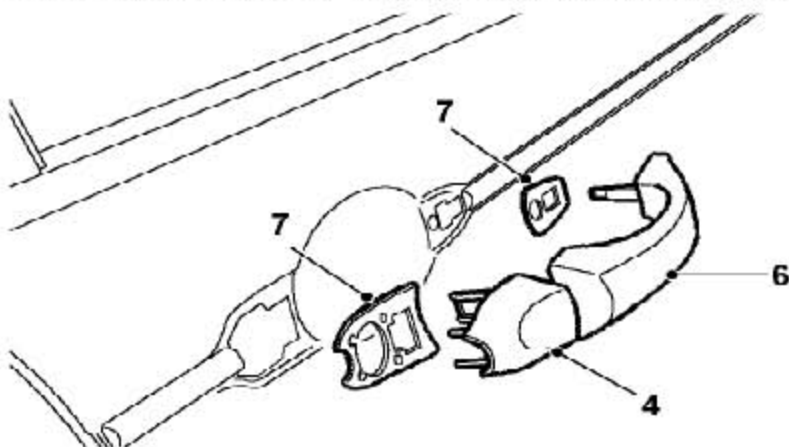
1.31 前车门外手柄-乘客侧

1.31.1 拆卸

- 1). 拆下前车门防水膜。
- 2). 从前排乘客侧门锁体总成上松开前车门外手柄释放连杆。



3). 拨动前排乘客侧门外手柄衬板总成上的夹箍，松开前排乘客侧门外手柄闷盖。

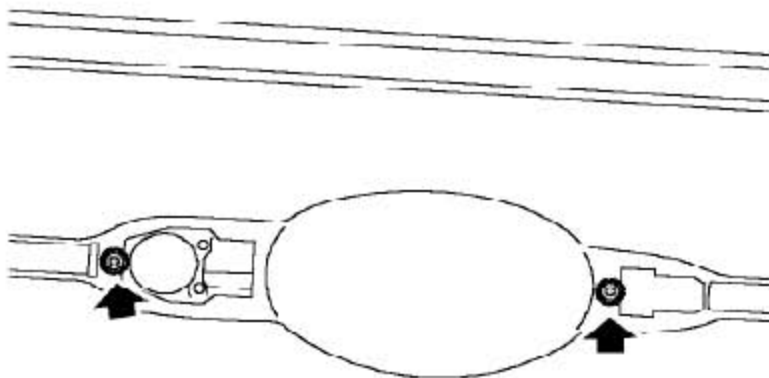


4). 拿开前排乘客侧门外手柄闷盖。

5). 移动前车门外手柄并松开。

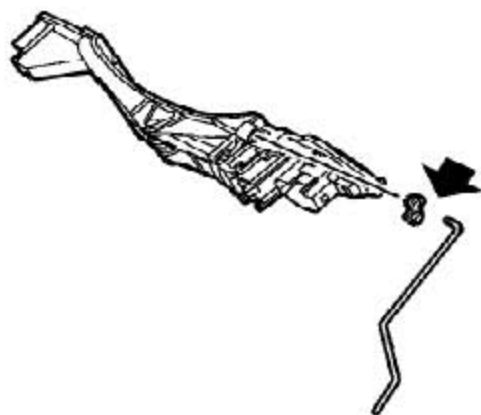
6). 拿开前车门外手柄。

7). 拿开前车门外手柄前后2个衬垫。



8). 松开把前排乘客侧门外手柄衬板总成固定到车门上的2个螺栓。

9). 从车门内拿开前排乘客侧门外手柄衬板总成。



10). 从前排乘客侧门外手柄衬板总成上松开前车门外手柄释放连杆。

11). 拿开前车门外手柄释放连杆。

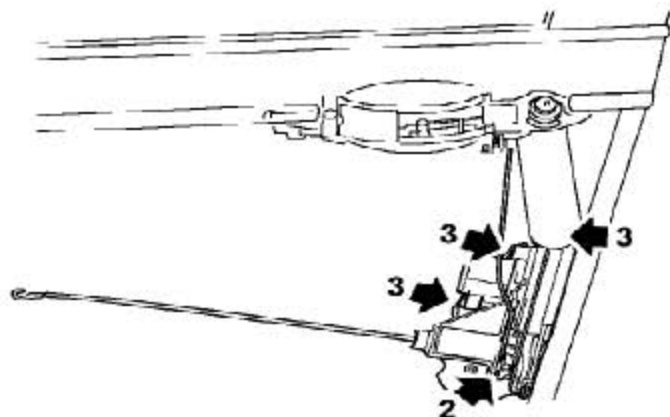
1.31.2 安装

- 1). 定位并把前车门外手柄释放连杆装到前排乘客侧门外手柄衬板总成上。
- 2). 定位并把前排乘客侧门外手柄衬板总成装到车门上，用螺栓固定并拧紧至 2-2.5Nm。
- 3). 把前车门外手柄前后2个衬垫定位到车门上。
- 4). 把前车门外手柄定位到车门上并装好。
- 5). 定位并装好前排乘客侧门外手柄闷盖。
- 6). 把前车门外手柄释放连杆装到锁体总成上。
- 7). 装上前车门防水膜。

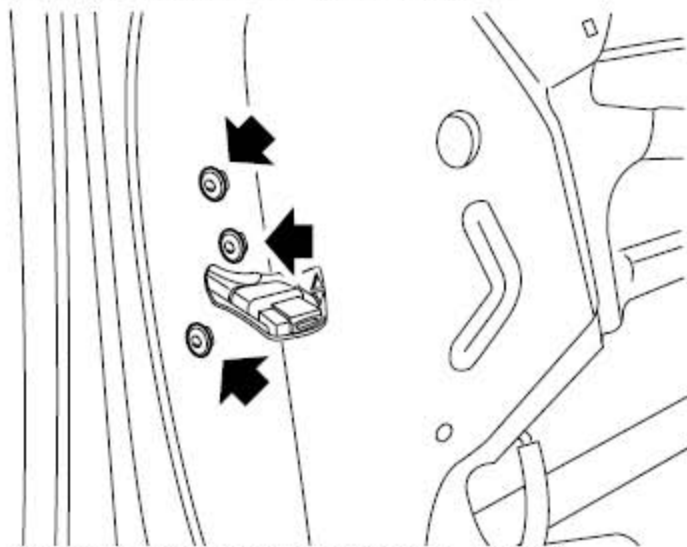
1.32 驾驶员侧门锁体总成

1.32.1 拆卸

- 1). 拆下前车门防水膜。



- 2). 注意不要损坏卡扣，松开卡扣并从锁体总成上拿开前车门外手柄释放连杆。
- 3). 从锁体总成上断开3个连接器的连接。



- 4). 拧开3个把锁体总成固定到车门上的螺钉。
- 5). 松开驾驶员侧门外手柄衬板总成到锁体连杆，把锁体总成移开到车门门孔处。
- 6). 从锁体总成上松开前车门内部释放拉索。
- 7). 拿开驾驶员侧门锁体总成。

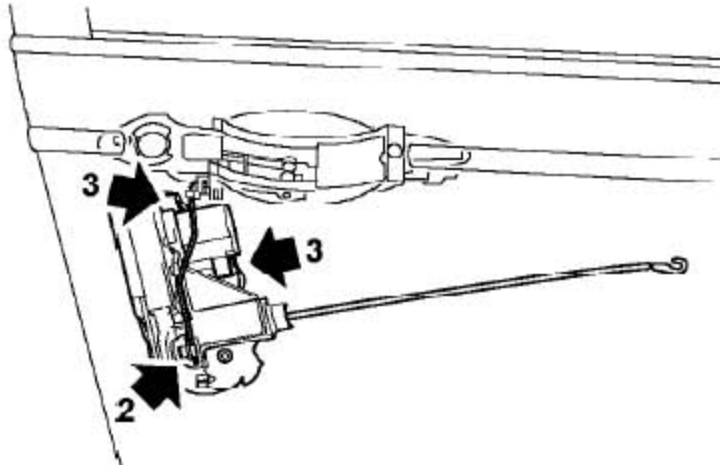
1.32.2 安装

- 1). 定位并把前车门内部释放拉索装到锁体总成上。
- 2). 把锁体总成定位到前车门上，用螺钉把锁体总成固定到车门上并拧紧至5-7Nm。
- 3). 把驾驶员侧门外手柄衬板总成到锁体连杆装到锁体总成上。
- 4). 把3个连接器连到锁体总成上。
- 5). 把前车门外手柄释放连杆装到锁体总成上。
- 6). 装上前车门防水膜。

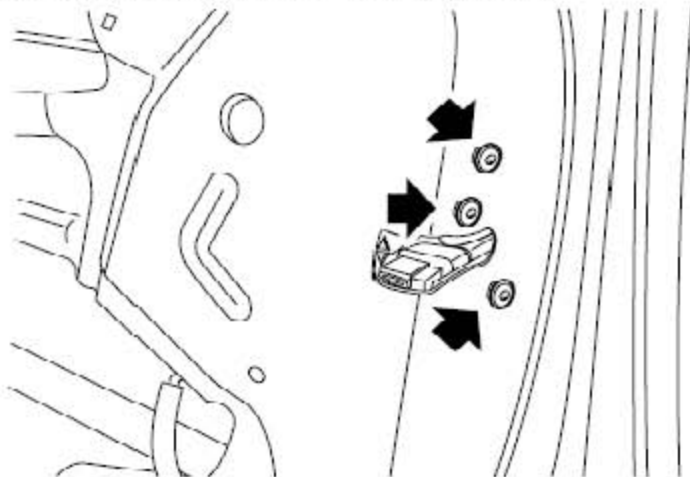
1.33 前排乘客侧门锁体总成

1.33.1 拆卸

- 1). 拆下前车门防水膜。



- 2). 注意不要损坏卡扣，松开卡扣并从锁体总成上拿开前车门外手柄释放连杆。
- 3). 从锁体总成上断开2个连接器的连接。



- 4). 拧开3个把锁体总成固定到车门上的螺钉，并把锁体总成移开到车门门孔处。
- 5). 从锁体总成上松开前车门内部释放拉索。
- 6). 拿开前排乘客侧门锁体总成。

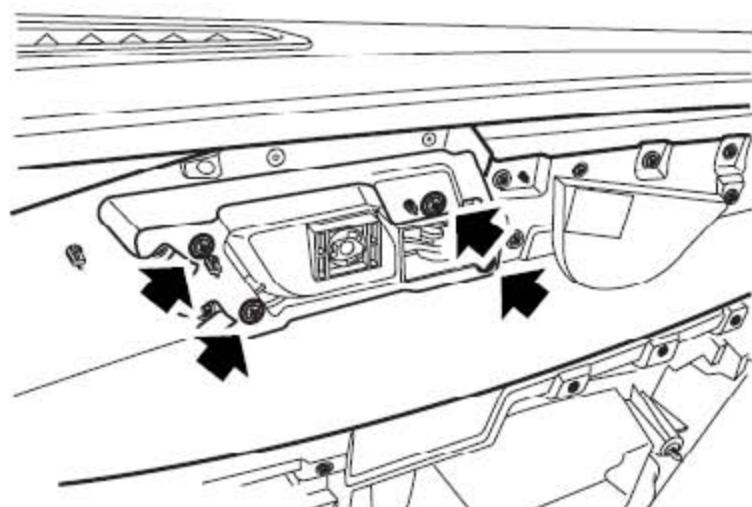
1.33.2 安装

- 1). 定位并把前车门内部释放拉索装到锁体总成上。
- 2). 把锁体总成定位到前车门上，用螺钉把锁体总成固定到车门上并拧紧至 5-7Nm。
- 3). 把2个连接器连到锁体总成上。
- 4). 把前车门外手柄释放连杆装到锁体总成上。
- 5). 装上前车门防水膜。

1.34 前车门内拉手总成

1.34.1 拆卸

1). 拆下前车门内饰板总成。



2). 拧开把前车门内拉手总成固定到内饰板总成上的4个自攻螺钉。

3). 拿开前车门内拉手总成。

1.34.2 安装

1). 把前车门内拉手总成定位到内饰板总成上并用4个自攻螺钉拧紧。

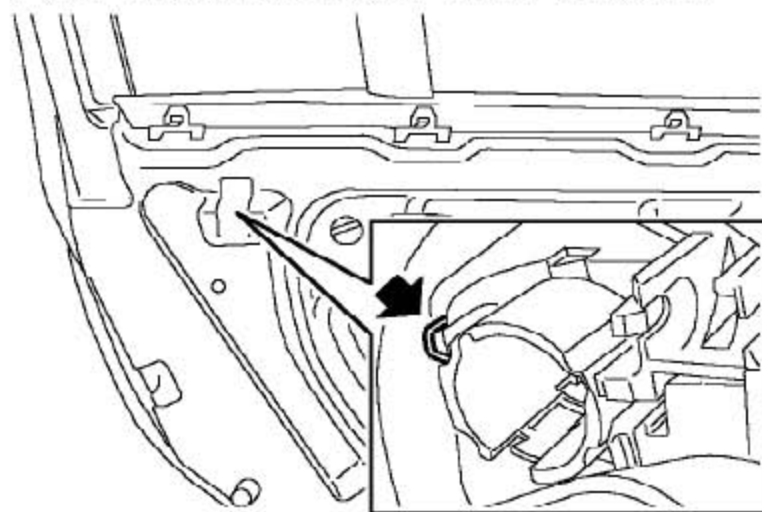
2). 装上前车门内饰板总成。

1.35 后车门外手柄

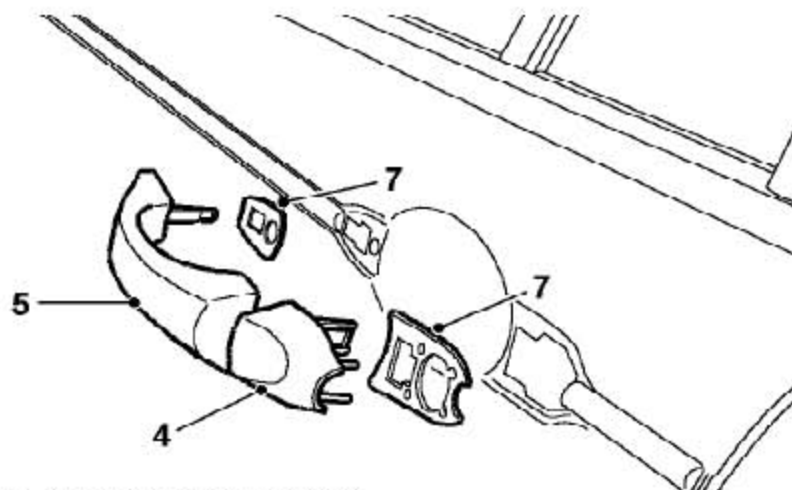
1.35.1 拆卸

1). 拆下后车门防水膜。

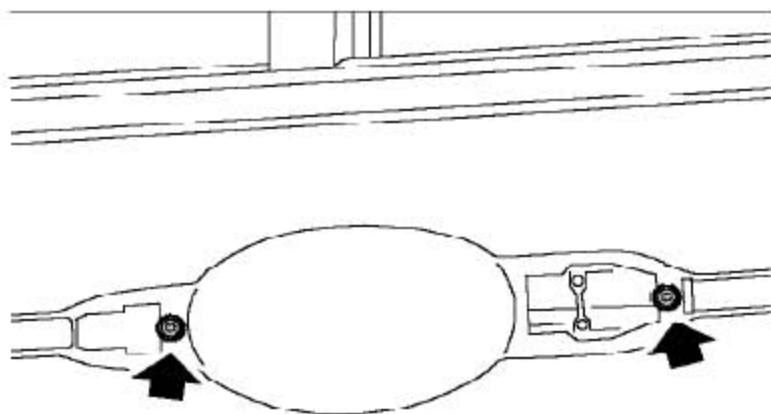
2). 从后车门锁体总成上松开后车门外手柄释放连杆。



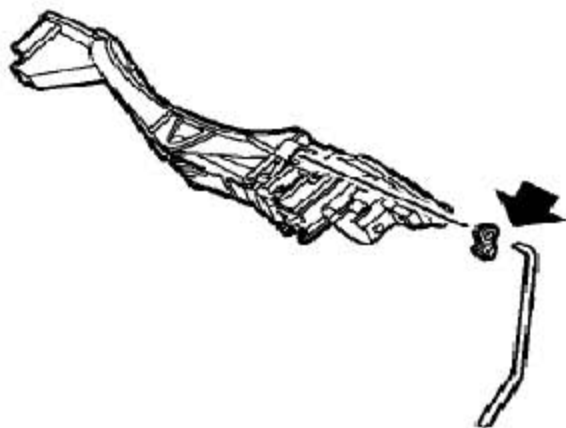
3). 拨动后车门外手柄衬板总成上的夹箍，松开后车门外手柄闷盖。



- 4). 拿开后车门外手柄闷盖。
- 5). 移动后车门外手柄并松开。
- 6). 拿开后车门外手柄。
- 7). 拿开后车门外手柄前后2个衬垫。



- 8). 松开把后车门外手柄衬板总成固定到车门上的2个螺栓。
- 9). 从车门内拿开后车门外手柄衬板总成。



- 10). 从后车门外手柄衬板总成上松开后车门外手柄释放连杆。
- 11). 拿开后车门外手柄释放连杆。

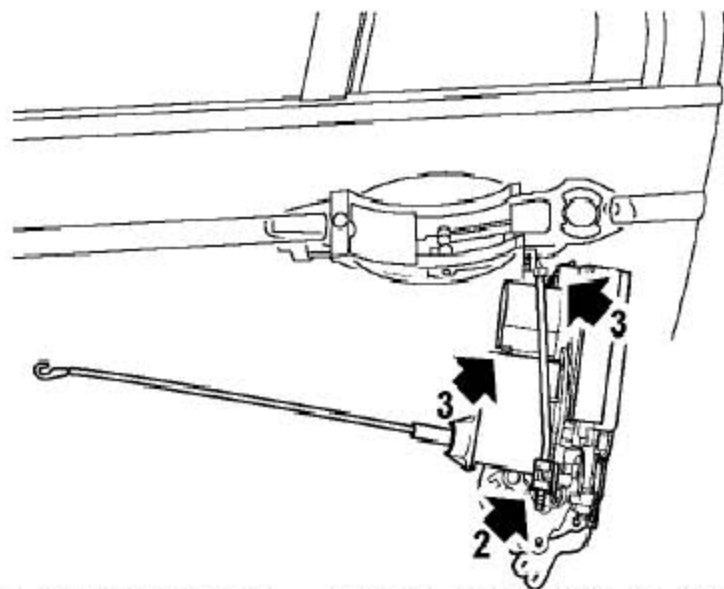
1.35.2 安装

- 1). 定位并把后车门外手柄释放连杆装到后车门外手柄衬板总成上。
- 2). 定位并把后车门外手柄衬板总成装到车门上，用螺栓固定并拧紧至2-2.5Nm。
- 3). 把后车门外手柄前后2个衬垫定位到后车门上。
- 4). 把后车门外手柄定位到车门上并装好。
- 5). 定位并装好后车门外手柄闷盖。
- 6). 把后车门外手柄释放连杆装到锁体总成的卡扣上。
- 7). 装上后车门防水膜。

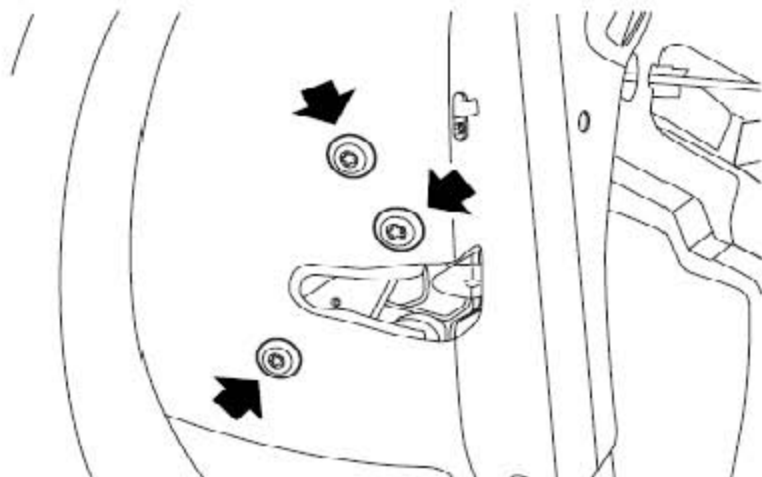
1.36 后车门锁体总成

1.36.1 拆卸

- 1). 拆下后车门防水膜。



- 2). 注意不要损坏卡扣，松开卡扣并从锁体总成上拿开后车门外手柄释放连杆。
- 3). 从锁体总成上断开2个连接器的连接。



- 4). 拧开3个把锁体总成固定到车门上的螺钉并把锁体总成移开到车门门孔处。
- 5). 从锁体总成上松开后车门内部释放拉索。
- 6). 拿开后车门锁体总成。

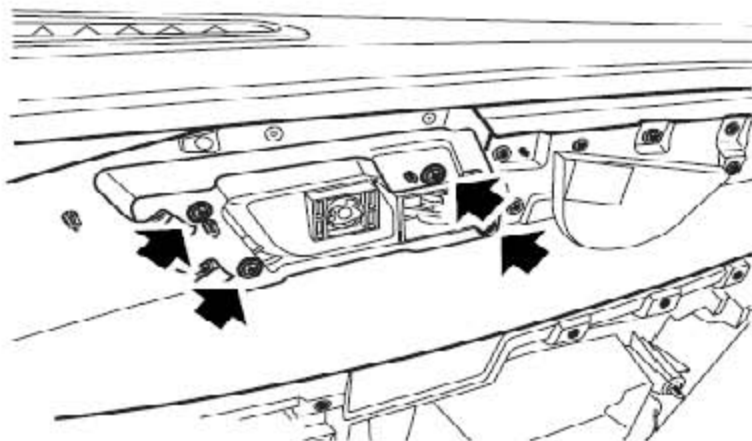
1.36.2 安装

- 1). 定位并把后车门内部释放拉索装到锁体总成上。
- 2). 把锁体总成定位到后车门上，用螺钉把锁体总成固定到车门上并拧紧至5-7Nm。
- 3). 把2个连接器连到锁体总成上。
- 4). 把后车门外手柄释放连杆安装到锁体总成上。
- 5). 装上后车门防水膜。

1.37 后车门内拉手总成

1.37.1 拆卸

- 1). 拆下后车门内饰板总成。



- 2). 拧开把后车门内拉手总成固定到内饰板总成上的4个自攻螺钉。
- 3). 拿开后车门内拉手总成。

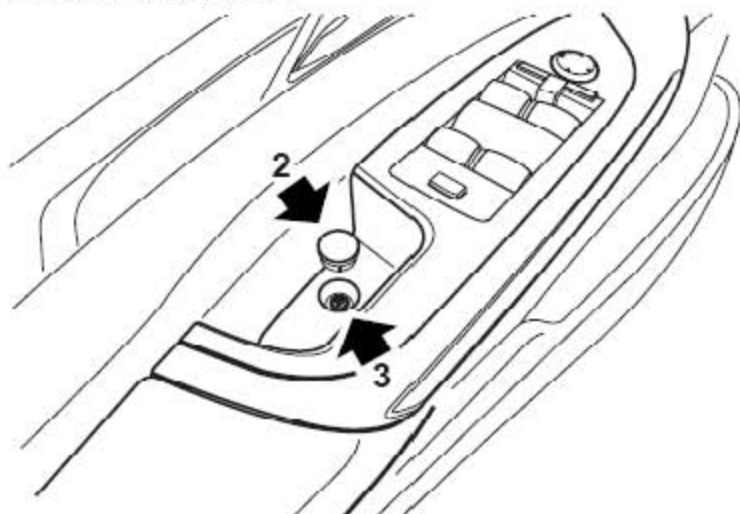
1.37.2 安装

- 1). 把后车门内拉手总成定位到内饰板总成上并用4个自攻螺钉拧紧。
- 2). 装上后车门内饰板总成。

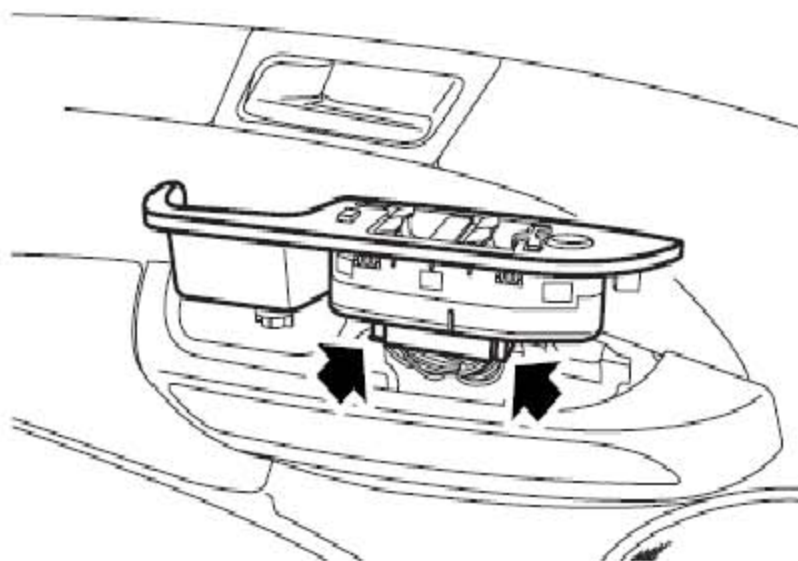
1.38 驾驶员侧门组合开关

1.38.1 拆卸

- 1). 断开蓄电池的负极。



- 2). 拿开把驾驶员侧门组合开关固定到内饰板总成上的自攻螺钉饰盖。
- 3). 拧开把驾驶员侧门组合开关固定到内饰板总成上的螺栓。
- 4). 从内饰板总成上仔细松开驾驶员侧门组合开关。



- 5). 断开驾驶员侧门组合开关连接器的连接。
- 6). 拿开驾驶员侧门组合开关。

1.38.2 安装

- 1). 连上驾驶员侧门组合开关的连接器的连接。
- 2). 把驾驶员侧门组合开关装到内饰板总成上。
- 3). 装上把驾驶员侧门组合开关固定到内饰板总成上的螺栓并拧紧。
- 4). 把饰盖安装到螺栓上。
- 5). 连上蓄电池的负极。

1.39 前排乘客侧门电动车窗开关

1.39.1 拆卸

- 1). 断开蓄电池的负极。
- 2). 从内饰板总成上仔细松开前排乘客侧门电动车窗开关。



- 3). 断开前排乘客侧门电动车窗开关连接器的连接。
- 4). 拿开前排乘客侧门电动车窗开关。

1.39.2 安装

- 1). 把连接器连到前排乘客侧门电动车窗开关上。
- 2). 把电动车窗开关装到前车门内饰板总成上。

3). 连上蓄电池的负极。

1.40 后车门电动车窗开关

1.40.1 拆卸

1). 断开蓄电池的负极。

2). 从后车门内饰板总成上仔细松开电动车窗开关。



3). 断开后车门电动车窗开关连接器的连接。

4). 拿开后车门电动车窗开关。

1.40.2 安装

1). 把连接器连到后车门电动车窗开关上。

2). 把电动车窗开关装到后车门内饰板总成上。

3). 连上蓄电池的负极。

1.41 前车门玻璃

1.41.1 拆卸

1). 拆下前车门防水膜。

2). 拆下前车门上框饰条总成。

3). 提升玻璃直到电动玻璃升降器橡胶夹固定螺栓对准门孔处。

4). 松开2个把玻璃固定到电动玻璃升降器橡胶夹上的螺栓。

- 5). 降低车门玻璃。
- 6). 从车门上拿开前车门玻璃。

1.41.2 安装

- 1). 把前车门玻璃装进车门并定位到电动玻璃升降器橡胶夹上。
- 2). 装上前车门上框饰条总成。

1.42 后车门玻璃

1.42.1 拆卸

- 1). 拆下后车门防水膜。
- 2). 拆下后车门外柱饰条总成。
- 3). 提升玻璃直到电动玻璃升降器橡胶夹固定螺栓对准车门孔处。
- 4). 松开2 个把玻璃固定到电动玻璃升降器橡胶夹上的固定螺栓。
- 5). 把玻璃降到最低处。
- 6). 把玻璃朝后车门外柱饰条总成方向移动并拿开后车门玻璃。

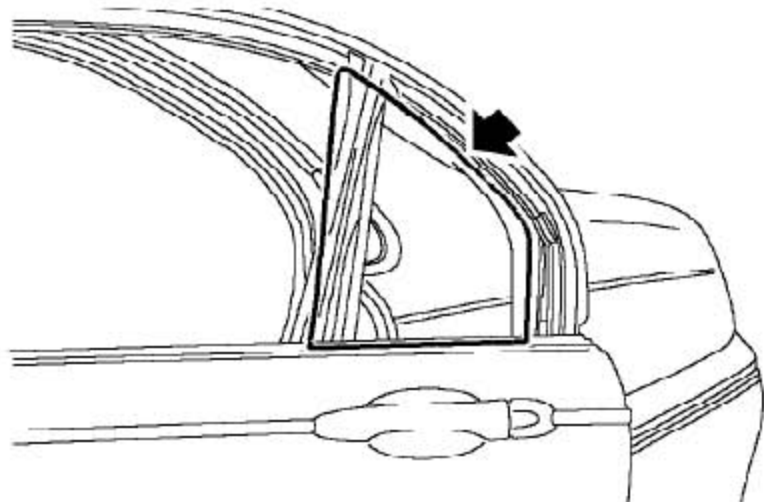
1.42.2 安装

- 1). 把玻璃装进车门并定位到电动玻璃升降器橡胶夹上。
- 2). 装上车门外柱饰条总成。

1.43 后车门三角窗玻璃

1.43.1 拆卸

- 1). 拆下后车门玻璃侧轨外饰条总成。



2). 拿开后车门三角窗玻璃。

1.43.2 安装

1). 把后车门三角窗玻璃定位到车门上。

2). 装上后车门玻璃侧轨外饰条总成。

LAUNCH