

1. 规格

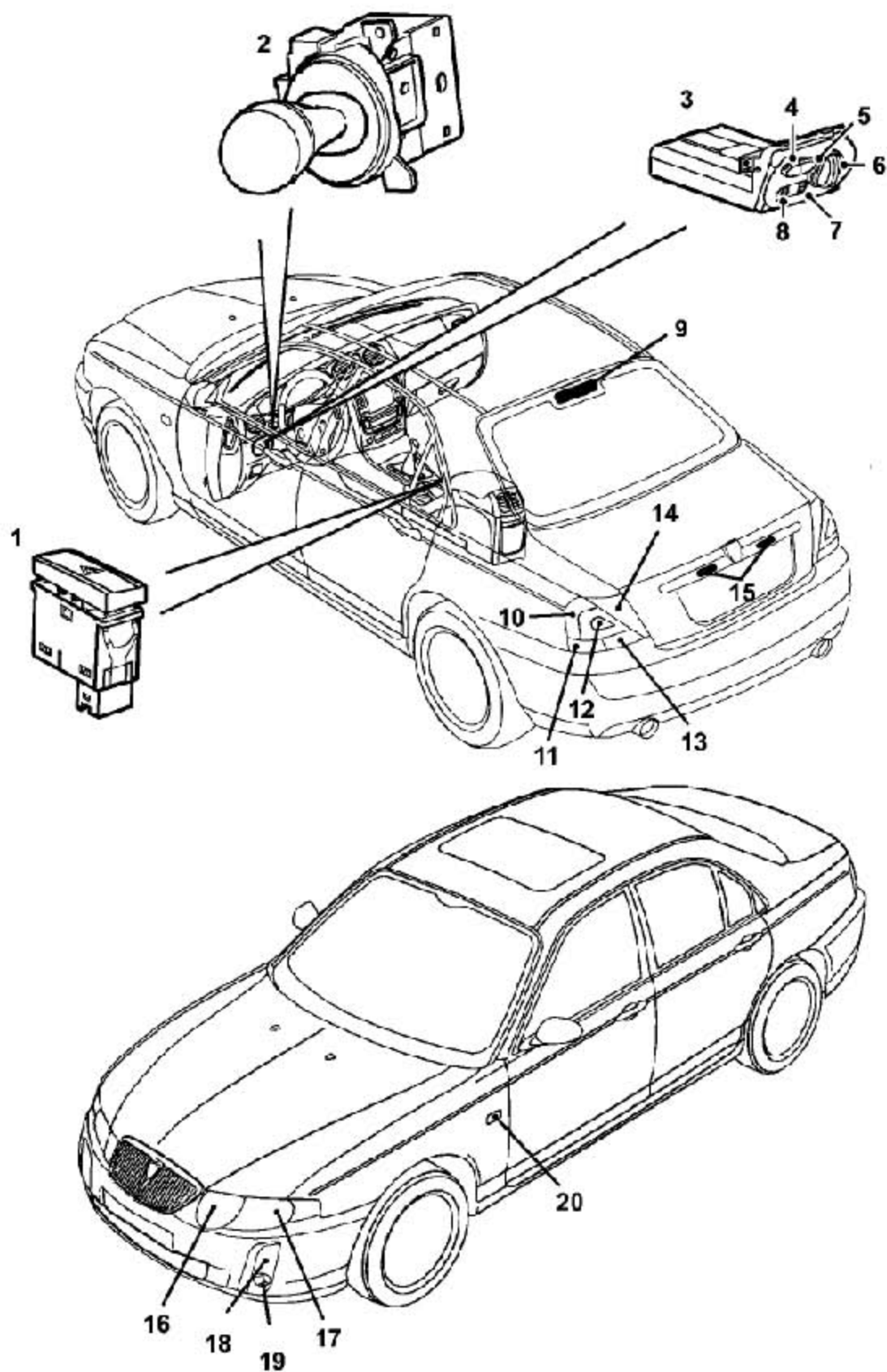
1.1 扭矩

说明	扭矩
螺栓-前照灯到水箱上横梁	3-5Nm
螺钉-前雾及转向组合灯到安装支架	3-4Nm
螺母-尾灯到车身	3Nm
螺母-高位制动灯到后风窗玻璃	1.5Nm
自攻螺钉-高位制动灯灯盖到灯体	0.7Nm
自攻螺钉-前阅读灯到车身	1.75Nm
螺钉-灯光控制模块到支架	1-1.4Nm
螺钉-灯光控制模块支架到仪表板	1.2Nm

LAUNCH

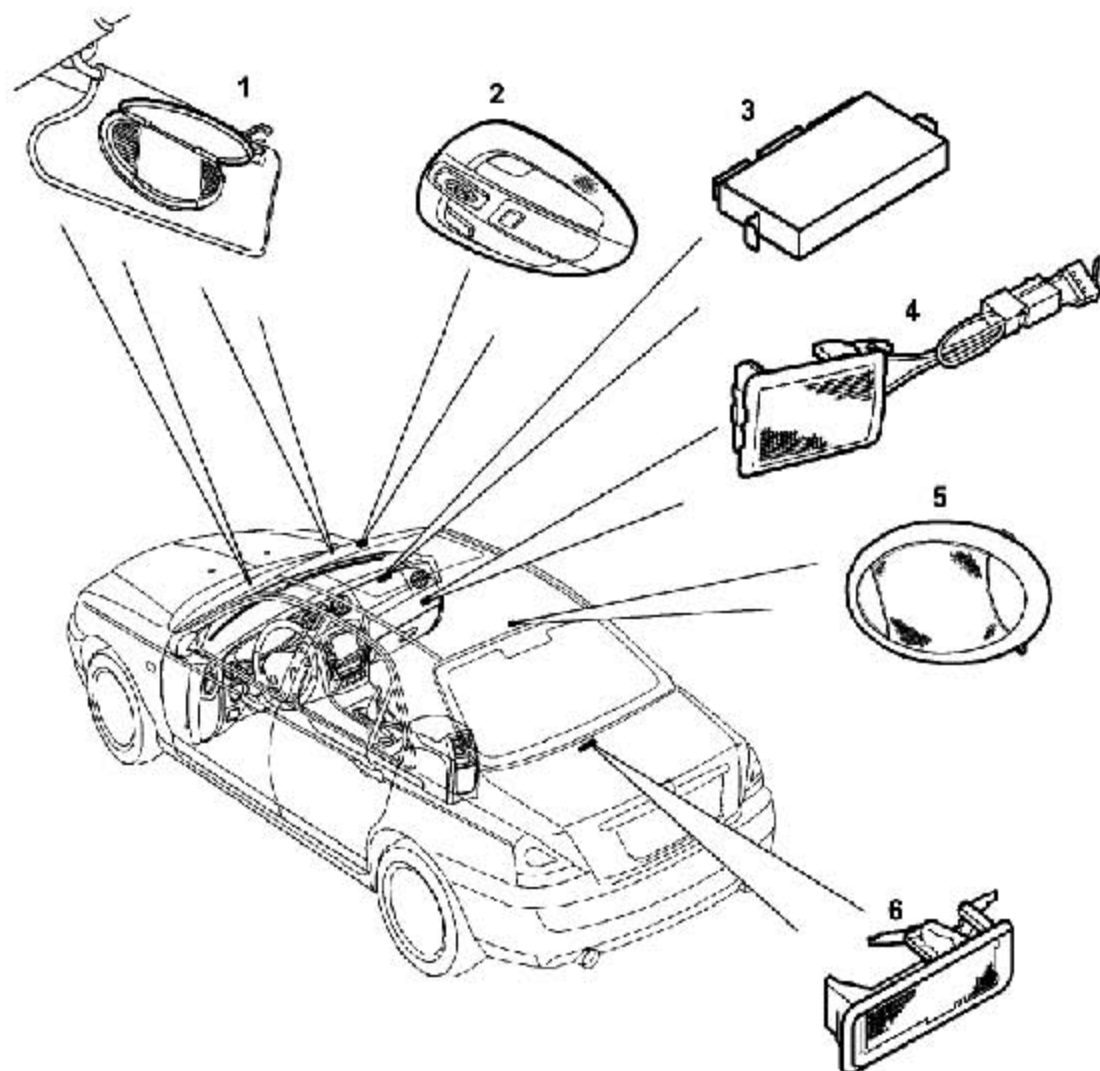
2. 布置图

2.1 外部照明布置图



1	危险警示灯开关	11	倒车灯
2	转向 / 远光拨杆开关总成	12	尾灯
3	灯光控制模块 (LSM)	13	后雾灯
4	前雾灯开关	14	后转向灯
5	后雾灯开关	15	后牌照板灯
6	灯光总开关	16	远光灯和位
7	前照灯调平指轮开关	17	近光灯
8	仪表照明调光指轮开关	18	前转向灯
9	高位制动灯 (CHMSL)	19	前雾灯
10	制动灯	20	侧转向灯

2.2 内部照明布置图



1	化妆镜灯	4	手套箱灯
2	前阅读灯	5	后阅读灯
3	车身控制单元 (BCU)	6	行李箱灯

3. 修理指南

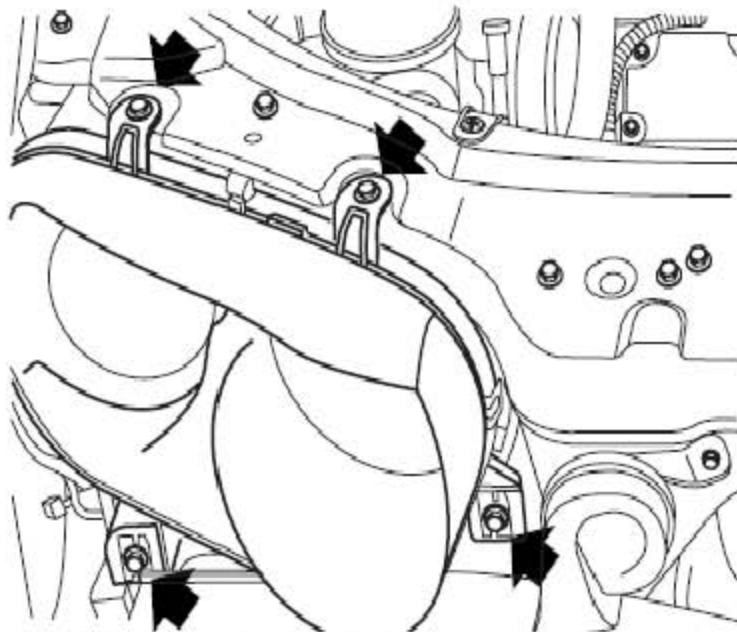
3.1 前照灯总成

3.1.1 拆卸

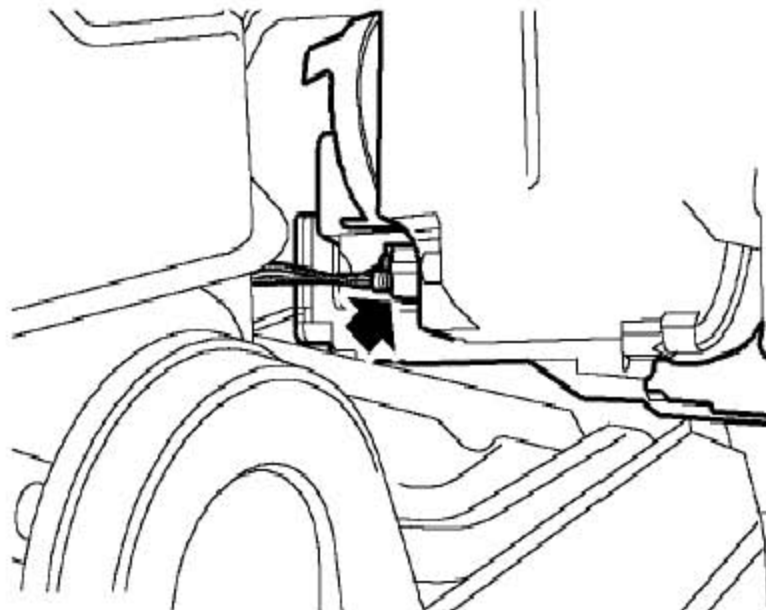
警告:

氙气前照灯点燃和工作的电压很高。在对氙气前照灯操作之前,必须确保断开所有的电源供给。

- 1). 断开蓄电池的负极电缆。
- 2). 取下前保险杠总成。



- 3). 拆下4个把前照灯固定到水箱上横梁上的螺栓。



- 4). 松开前照灯, 断开连接器, 取下前照灯总成。

3.1.2 安装

- 1). 把连接器连接到前照灯总成上。
- 2). 把前照灯总成定位到水箱上横梁上。
- 3). 装上螺栓并拧紧至3-5Nm。
- 4). 装上前保险杠总成。
- 5). 连接蓄电池的负极。

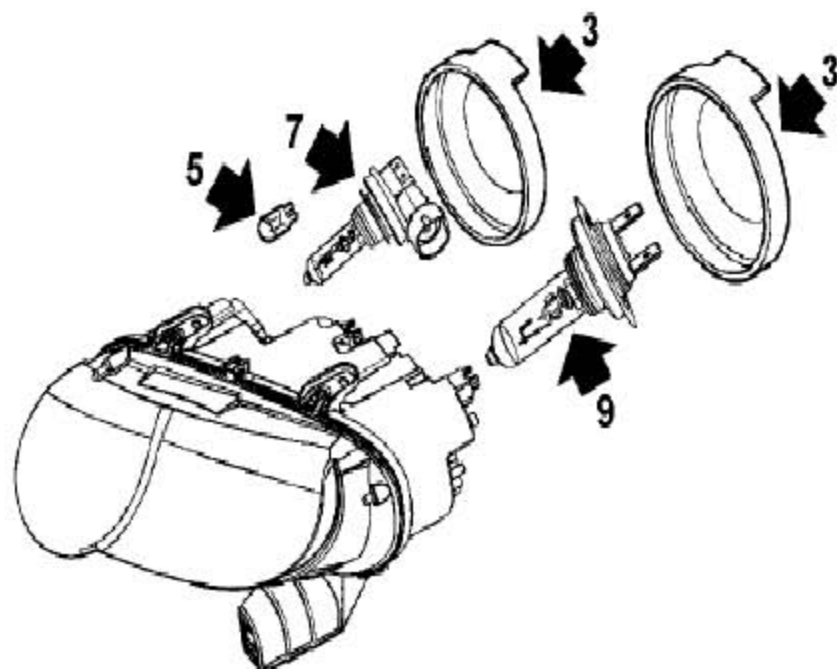
3.2 前照灯灯泡

3.2.1 拆卸

警告:

氙气前照灯点燃和工作的电压很高。在对氙气前照灯操作之前,必须确保断开所有的电源供给。

- 1). 断开蓄电池负极电缆。
- 2). 拆下前照灯总成。



- 3). 拆下前照灯的两个后盖。
- 4). 从前照灯上取下位置灯及其灯座。
- 5). 从灯座上取下位置灯灯泡。
- 6). 从远光灯灯泡上断开连接器。

7). 松开卡簧，取下远光灯灯泡。

8). 从近光灯上断开连接器。

9). 松开卡簧，取下近光灯灯泡。

3.2.2 安装

1). 装上近光灯灯泡，并用卡簧固定。

2). 把连接器连接到近光灯上。

3). 装上远光灯灯泡，并用卡簧固定。

4). 把连接器连接到远光灯灯泡上。

5). 把位置灯安装到灯座上，并安装到前照灯总成上。

6). 把前照灯总成安装到车身上。

7). 连接蓄电池负极。

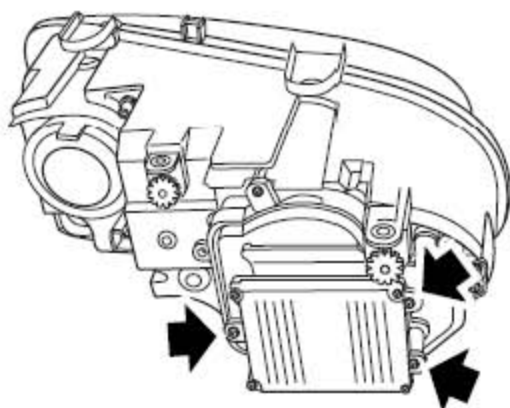
3.3 整流器和点火器-前照灯总成-氙气

3.3.1 拆卸

警告：

氙气前照灯点燃和工作的电压很高。在对氙气前照灯操作之前，必须确保断开所有的电源供给。

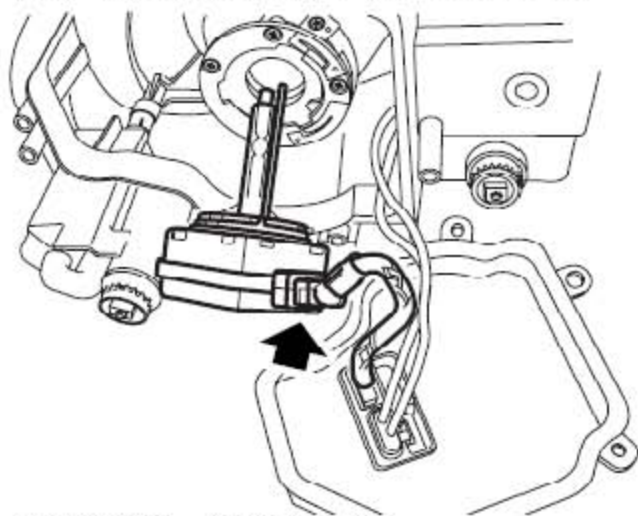
1). 拆下氙气前照灯总成。



2). 拆下将整流器连接到前照灯总成上的螺钉。

3). 断开连接器，并取下整流器。

- 4). 从氙气前照灯总成上拆下近光灯塑料后盖。



- 5). 断开连接器，并取下点火器。

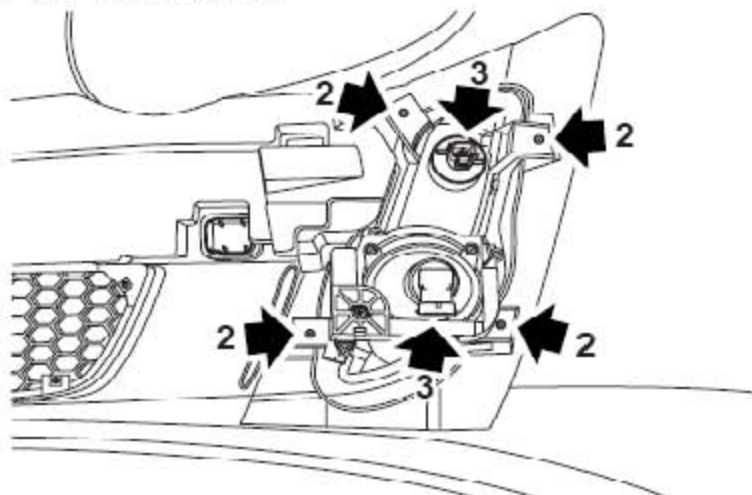
3.3.2 安装

- 1). 将连接器连接到点火器上。
- 2). 将点火器安装到前照灯总成上。
- 3). 装上近光灯塑料后盖。
- 4). 将连接器连接到整流器上。
- 5). 装上将整流器安装到前照灯上的螺钉，并拧紧到3-6Nm。
- 6). 装上前照灯总成。

3.4 前雾及转向组合灯总成

3.4.1 拆卸

- 1). 拆下前保险杠总成。



- 2). 拆下4个将前雾及转向组合灯安装到支架上的螺钉。
- 3). 断开连接器，并取下前雾及转向组合灯。

3.4.2 安装

- 1). 将连接器连接到前雾及转向组合灯上。
- 2). 装上4个将前雾及转向组合灯安装到安装支架上的螺钉，并拧紧到3-4Nm。
- 3). 装上前保险杠总成。

3.5 前雾及转向组合灯总成灯泡

3.5.1 拆卸

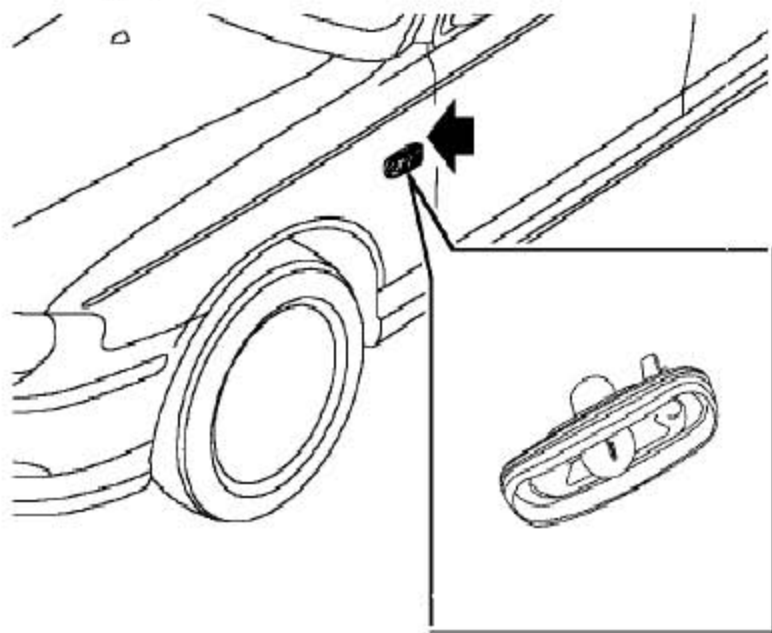
- 1). 拆下前雾及转向组合灯总成。
- 2). 断开连接前雾灯灯泡的线束。
- 3). 从前雾及转向组合灯总成上取下前雾灯灯泡。
- 4). 断开连接前转向灯灯泡的线束。
- 5). 从前雾及转向组合灯总成上，将前转向灯连同灯座一起取下。
- 6). 从灯座上拔下前转向灯灯泡。

3.5.2 安装

- 1). 将前转向灯灯泡插入其灯座中。
- 2). 将前转向灯灯泡安装到前雾及转向组合灯总成上。
- 3). 连接前转向灯灯泡的线束。
- 4). 将前雾灯灯泡安装到前雾及转向组合灯总成上。
- 5). 连接前雾灯灯泡的线束。
- 6). 装上前雾及转向组合灯总成。

3.6 侧转向灯总成

3.6.1 拆卸



- 1). 把侧转向灯总成向车头方向推，并松开侧转向灯总成。
- 2). 断开连接器并取下侧转向灯总成。

3.6.2 安装

- 1). 把侧转向灯总成连接到连接器上并把灯安装到翼子板上。

3.7 侧转向灯灯泡

3.7.1 拆卸

- 1). 拆下侧转向灯总成。
- 2). 稍加旋转灯座，即可从侧转向灯总成上将灯座连同灯泡一起拆下。
- 3). 从灯座上拨下灯泡。

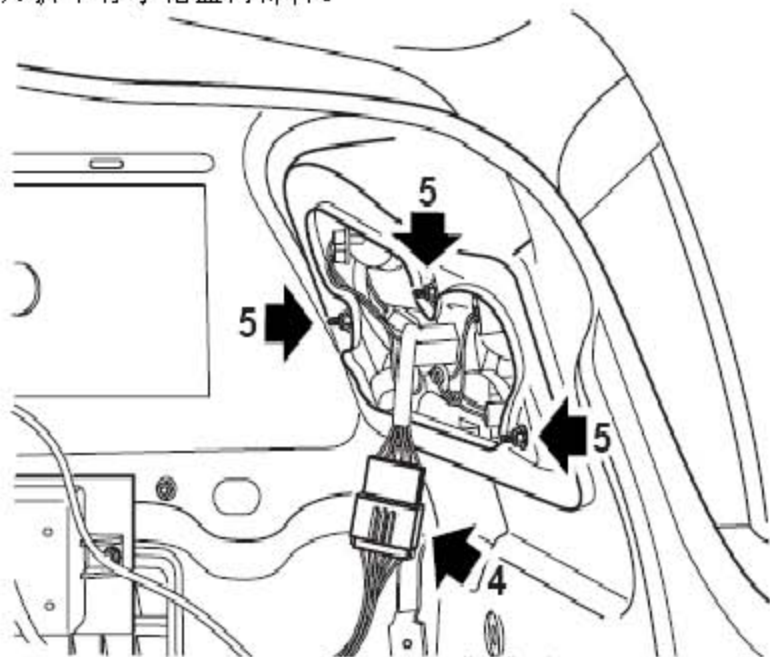
3.7.2 安装

- 1). 将灯泡插入灯座内。
- 2). 将灯座连同灯泡一起安装到侧转向灯灯体上，稍加旋转使之固定。
- 3). 装上侧转向灯总成。

3.8 尾灯总成

3.8.1 拆卸

- 1). 断开蓄电池的负极。
- 2). 打开行李箱盖。
- 3). 拆下行李箱盖内饰件。



- 4). 从尾灯线束上断开线束的连接器。
- 5). 取下3个把尾灯总成固定到车身上的螺母。
- 6). 松开2个把尾灯总成固定到车身上的卡扣。
- 7). 从车身上取下尾灯总成。

3.8.2 安装

- 1). 卡上2个把尾灯总成固定到车身的卡扣。
- 2). 装上3个把尾灯总成固定到车身的螺母并拧紧至3Nm。
- 3). 将尾灯线束连接到车身主线束上。
- 4). 装上行行李箱内饰件。
- 5). 关上行李箱盖。
- 6). 连上蓄电池的负极。

3.9 尾灯总成灯泡

3.9.1 拆卸

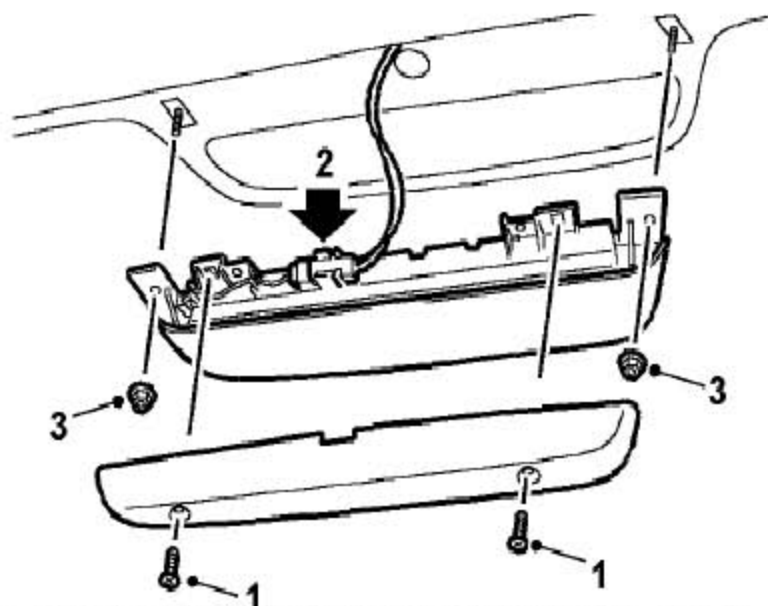
- 1). 拆下尾灯总成。
- 2). 从尾灯总成上取下尾灯密封垫。
- 3). 从尾灯总成上将尾灯灯泡连同灯座一起拆下。
- 4). 从灯座上取下尾灯灯泡。
- 5). 从尾灯总成上将倒车灯灯泡连同灯座一起拆下。
- 6). 从灯座上取下倒车灯灯泡。
- 7). 尾灯总成上将后转向灯灯泡连同灯座一起拆下。
- 8). 从灯座上拆下后转向灯。
- 9). 从尾灯总成上将后雾灯灯泡连同灯座一起拆下。
- 10). 从灯座上拆下后雾灯。

3.9.2 安装

- 1). 将后雾灯灯泡装入其灯座中。
- 2). 将后雾灯灯泡安装到尾灯总成上。
- 3). 将后转向灯灯泡装入其灯座中。
- 4). 将后转向灯灯泡安装到尾灯总成上。
- 5). 将倒车灯灯泡装入其灯座中。
- 6). 将倒车灯灯泡安装到尾灯总成上。
- 7). 将尾灯灯泡装入其灯座中。
- 8). 将尾灯灯泡安装到尾灯总成上。
- 9). 装上尾灯密封垫。
- 10). 转上尾灯总成。

3.10 高位制动灯总成

3.10.1 拆卸



- 1). 拆下2个把高位制动灯盖固定到高位制动灯上的螺钉，拿开灯盖。
- 2). 从高位制动灯上断开连接器。
- 3). 拆下2个把高位制动灯固定到后窗上的螺母，并取下高位制动灯。

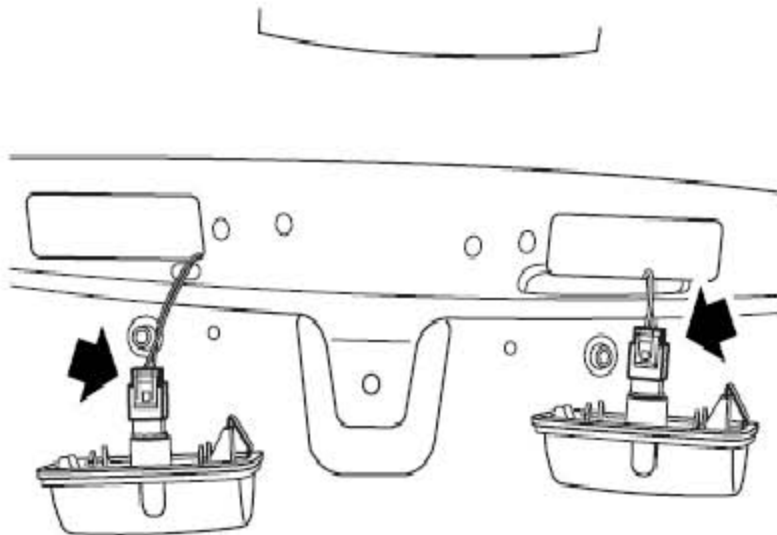
3.10.2 安装

- 1). 把高位制动灯装到后窗上，用螺母固定1.5Nm。
- 2). 把连接器连到高位制动灯上。
- 3). 把高位制动灯盖装到高位制动灯上并用螺钉固定至0.7Nm。

3.11 后牌照板灯总成

3.11.1 拆卸

- 1). 拆下后牌照板总成。
- 2). 将后牌照板灯向右侧推，松开后牌照板灯总成。



3). 断开连接器，并从后牌照饰板上松开后牌照板灯总成。

3.11.2 安装

1). 接上连接器，并将后牌照板灯总成安装到车身上。

2). 装上后牌照饰板总成。

3.12 后牌照板灯灯泡

3.12.1 拆卸

1). 拆下后牌照板灯总成。

2). 稍加旋转灯座，即可从后牌照板灯总成上将灯座连同灯泡一起拆下。

3). 从灯座上拨下灯泡。

3.12.2 安装

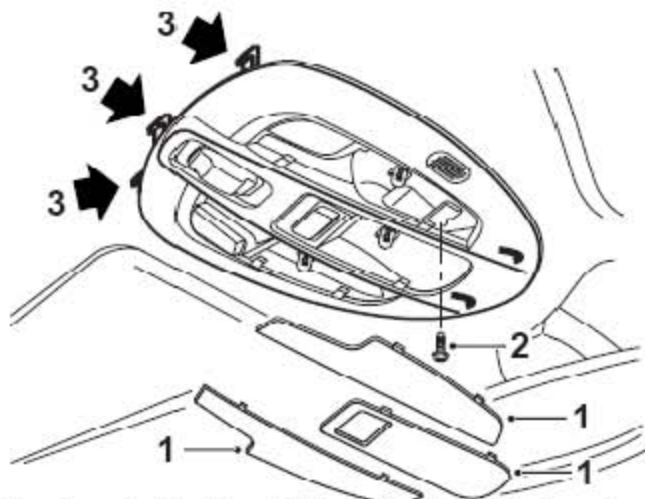
1). 将灯泡插入灯座内。

2). 将灯座连同灯泡一起安装到后牌照板灯灯体上，稍

3). 装上后牌照板灯总成。

3.13 前阅读灯总成

3.13.1 拆卸



- 1). 松开把配光镜固定到前阅读灯总成的卡扣，取下配光镜。
- 2). 拆下2个把前阅读灯总成固定到其安装支架上的螺钉。
- 3). 松开把前阅读灯总成固定到车顶内饰板上的卡扣。
- 4). 从前阅读灯总成上断开连接器，取下前阅读灯总成。

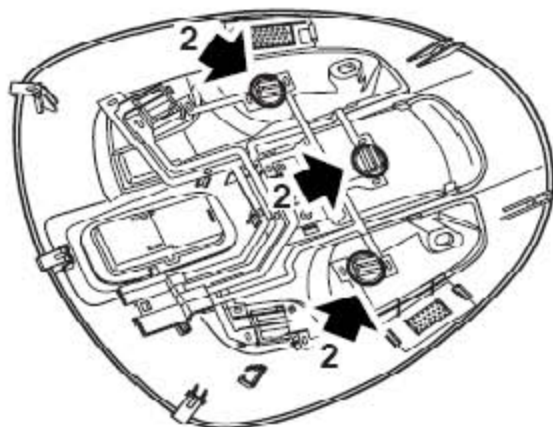
3.13.2 安装

- 1). 连接前阅读灯总成连接器。
- 2). 把前阅读灯总成安装到车顶内饰板上并用卡扣固定。
- 3). 装上把前阅读灯总成固定到车身上的螺钉并拧紧至1.75Nm。
- 4). 把配光镜安装到前阅读灯总成上并用卡扣固定。

3.14 前阅读灯灯泡

3.14.1 拆卸

- 1). 拆下前阅读灯总成。



- 2). 稍加旋转灯座，即可从前阅读灯总成上将灯座连同灯泡一起拆下。
- 3). 从灯座上拨下灯泡。

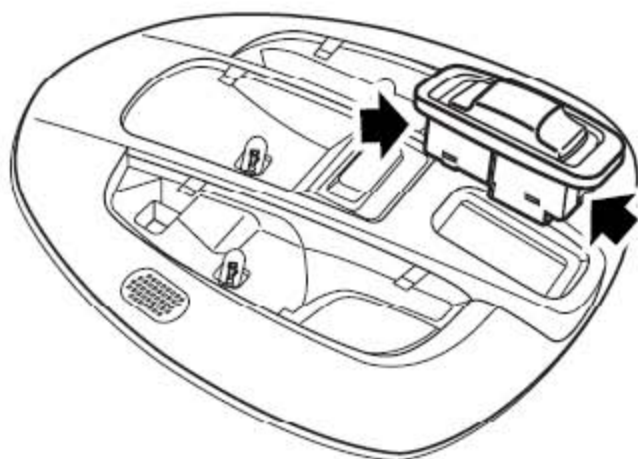
3.14.2 安装

- 1). 将灯泡插入灯座内。
- 2). 将灯座连同灯泡一起安装到前阅读灯灯体上，稍加旋转使之固定。
- 3). 装上前阅读灯总成。

3.15 天窗开关组件

3.15.1 拆卸

- 1). 拆下前阅读灯总成。



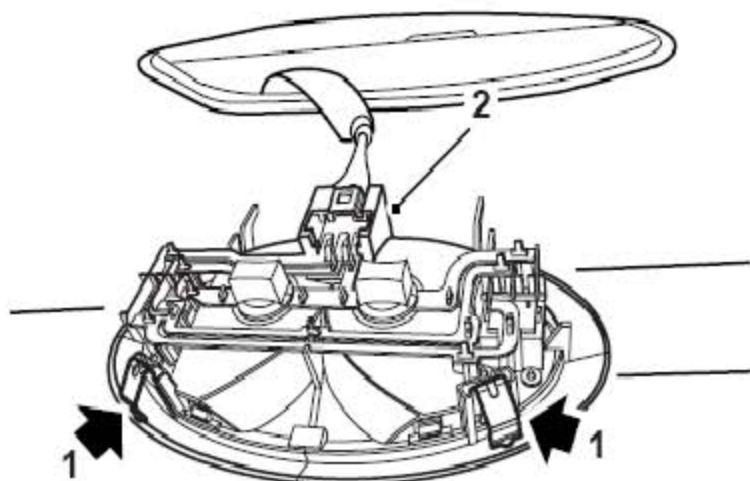
- 2). 松开2个把天窗开关组件固定到前阅读灯上的卡扣，取下天窗开关组件。

3.15.2 安装

- 1). 把天窗开关组件装到前阅读灯总成上，并用卡扣固定。
- 2). 装上前阅读灯总成。

3.16 后阅读灯总成

3.16.1 拆卸



- 1). 从后阅读灯加强框上松开2个把后阅读灯总成固定到车顶内饰板上的卡扣。仔细操作不要取下后阅读灯加强框。
- 2). 断开连接器并取下后阅读灯总成。

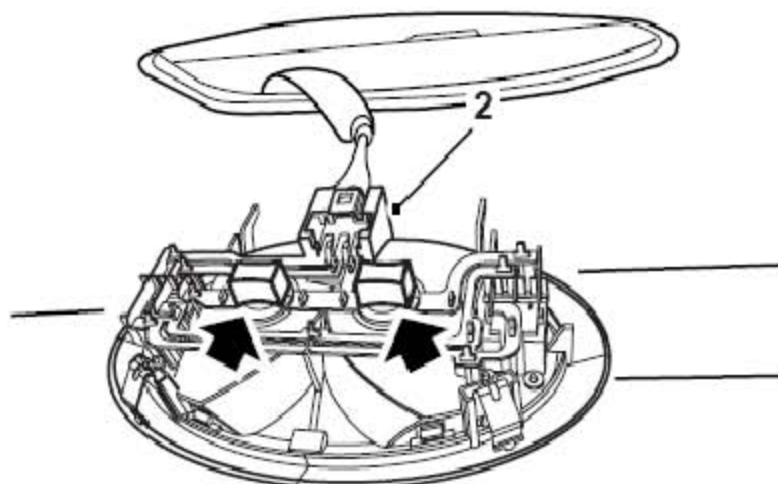
3.16.2 安装

- 1). 连接后阅读灯连接器。
- 2). 把后阅读灯总成安装到车顶内饰件上的后阅读灯加强框上并用卡扣固定。

3.17 后阅读灯灯泡

3.17.1 拆卸

- 1). 拆下后阅读灯总成。



- 2). 稍加旋转灯座，即可从前阅读灯总成上将灯座连同灯泡一起拆下。
- 3). 从灯座上拔下灯泡。

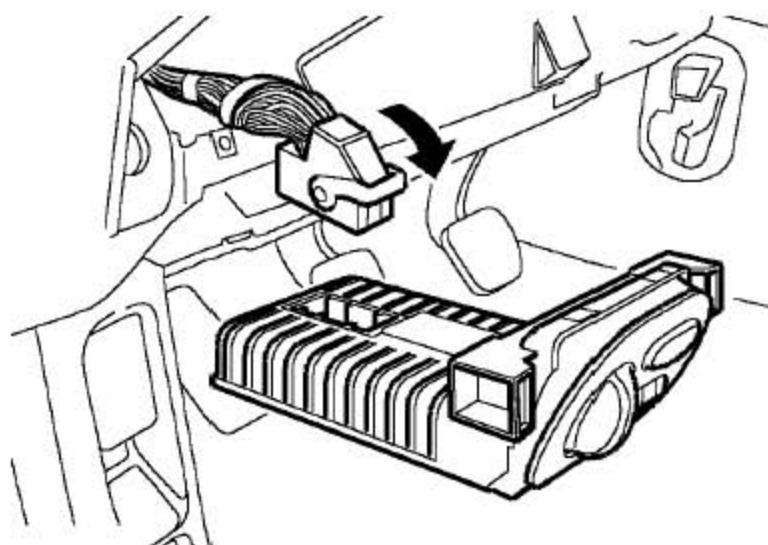
3.17.2 安装

- 1). 将灯泡卡入灯座内。
- 2). 将灯座连同灯泡一起安装到后阅读灯灯体上，稍加旋转使之固定。
- 3). 装上后阅读灯总成。

3.18 灯光控制模块

3.18.1 拆卸

- 1). 拆下驾驶员侧封闭面板总成。
- 2). 拆下3个把LSM及其安装支架固定到仪表板上的螺钉。



- 3). 从仪表板上松开LSM，断开连接器。
- 4). 松开3个将LSM安装到安装支架上的螺钉，取下LSM。

3.18.2 安装

- 1). 将LSM安装到安装支架上，并用螺钉拧紧至1-1.4Nm。
- 2). 连接LSM连接器。
- 3). 把LSM及其安装支架装到仪表板上并用螺钉固定，拧紧至1.2Nm。
- 4). 装上驾驶员侧封闭面板总成。
- 5). 只有装了新的LSM时才用诊断仪重新编程。