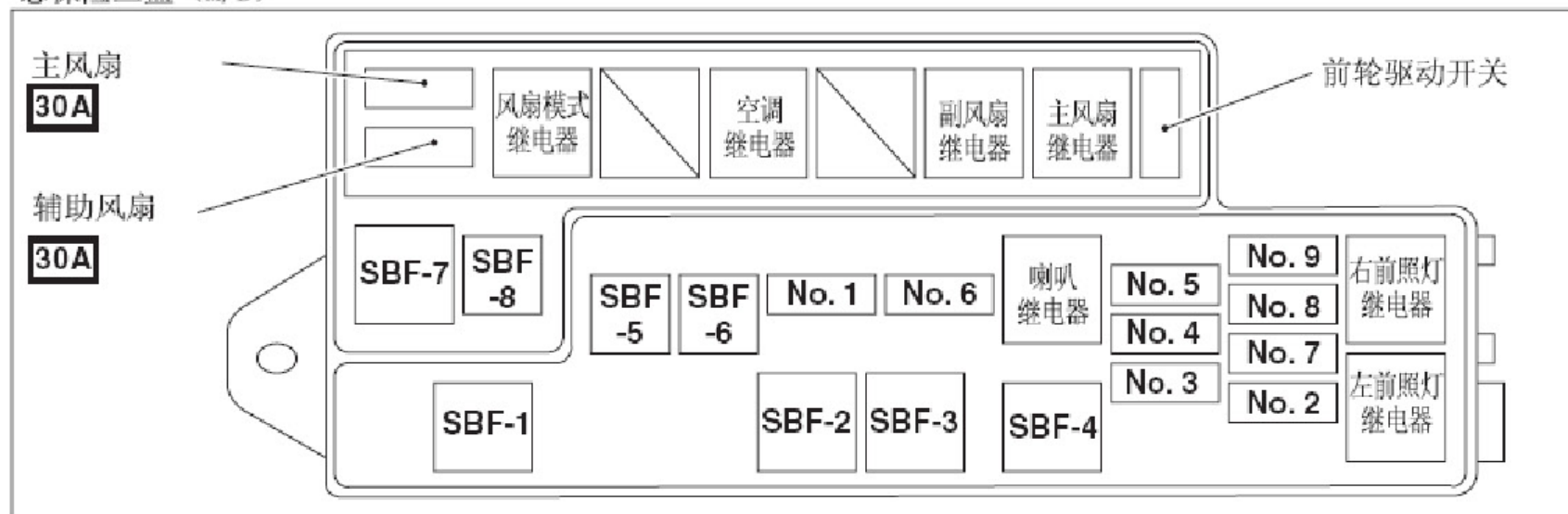
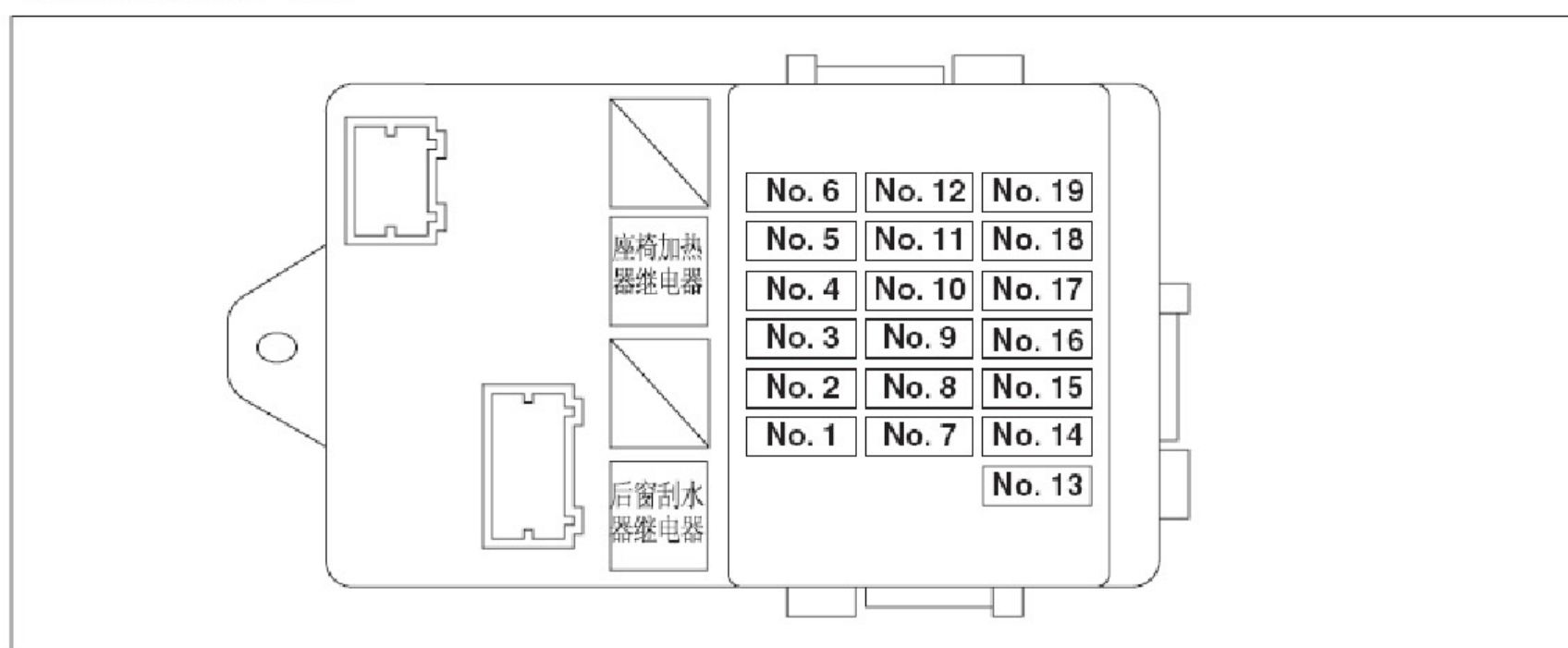


2.1.2 右驾车型电源电路

总保险丝盒 (M/B)

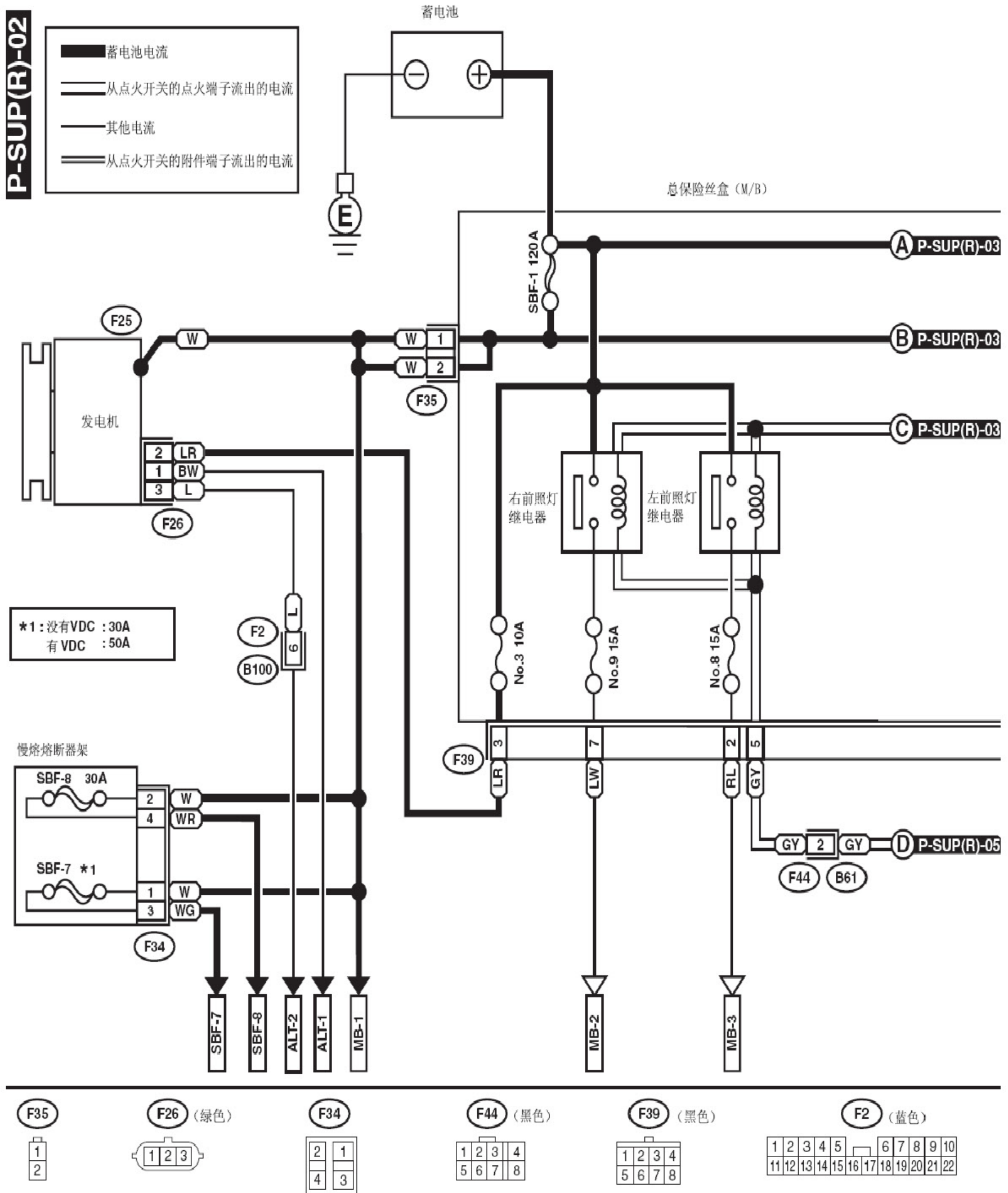


保险丝和继电器盒 (F/B)

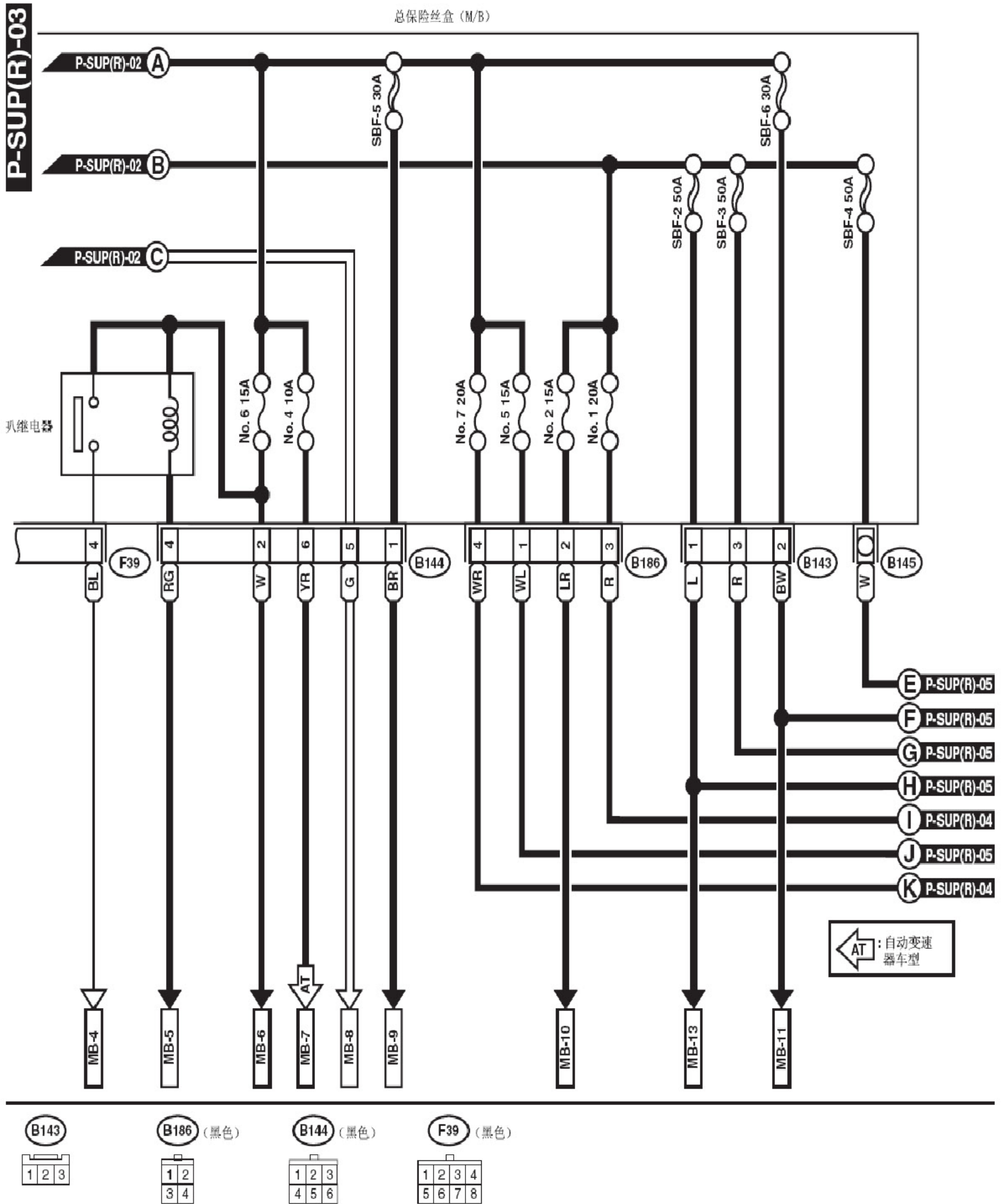


右驾车型电源电路 (续)

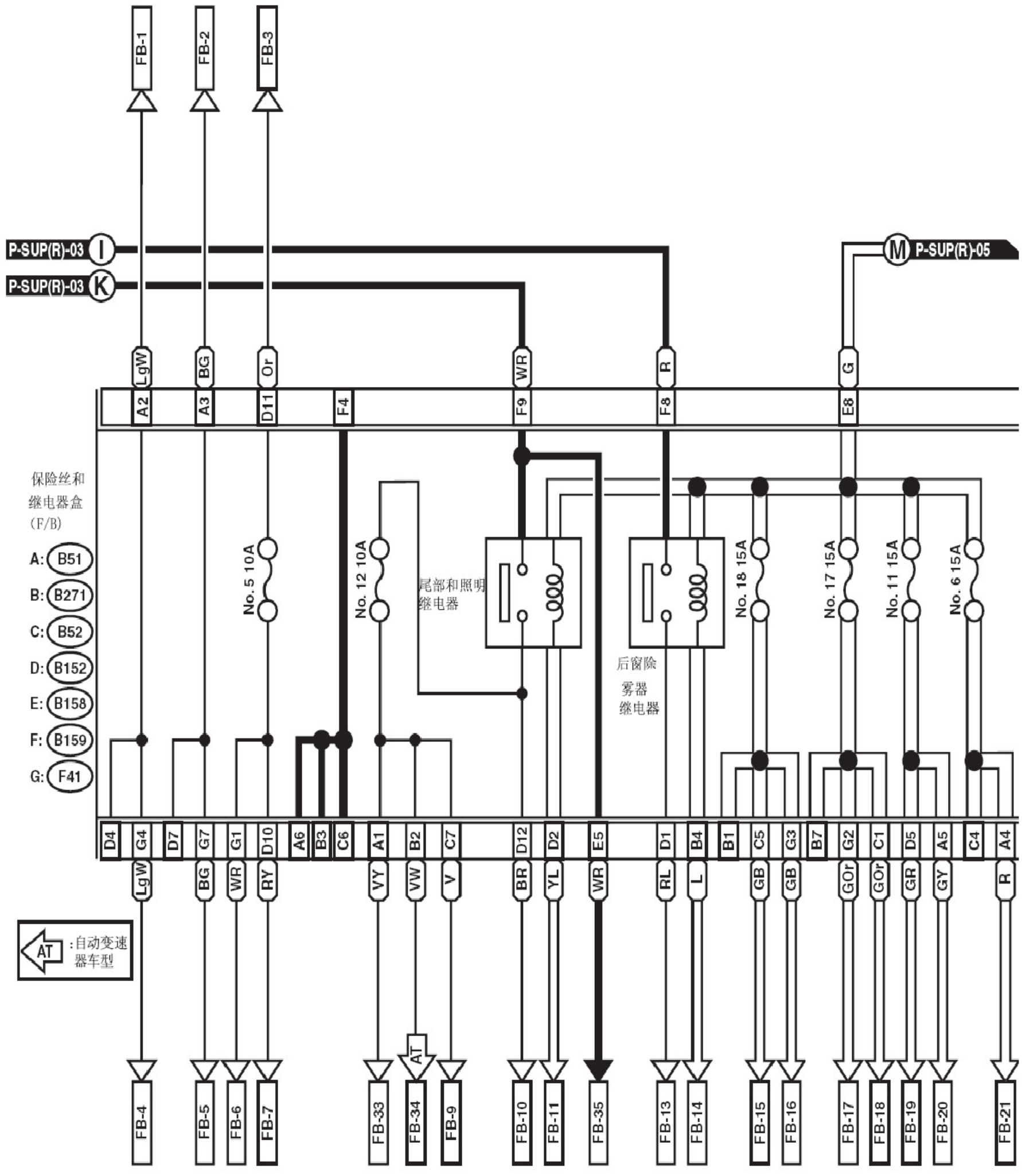
P-SUP(R)-02



右驾车型电源电路 (续)



右驾车型电源电路 (续)



- C: **B52**
 - B: **B271** (蓝色)
 - G: **F41** (灰色)
 - A: **B51** (蓝色)
 - F: **B159** (棕色)
 - E: **B158** (灰色)
 - D: **B152**
- | | | |
|---|---|---|
| 1 | 2 | 3 |
| 4 | 5 | 6 |

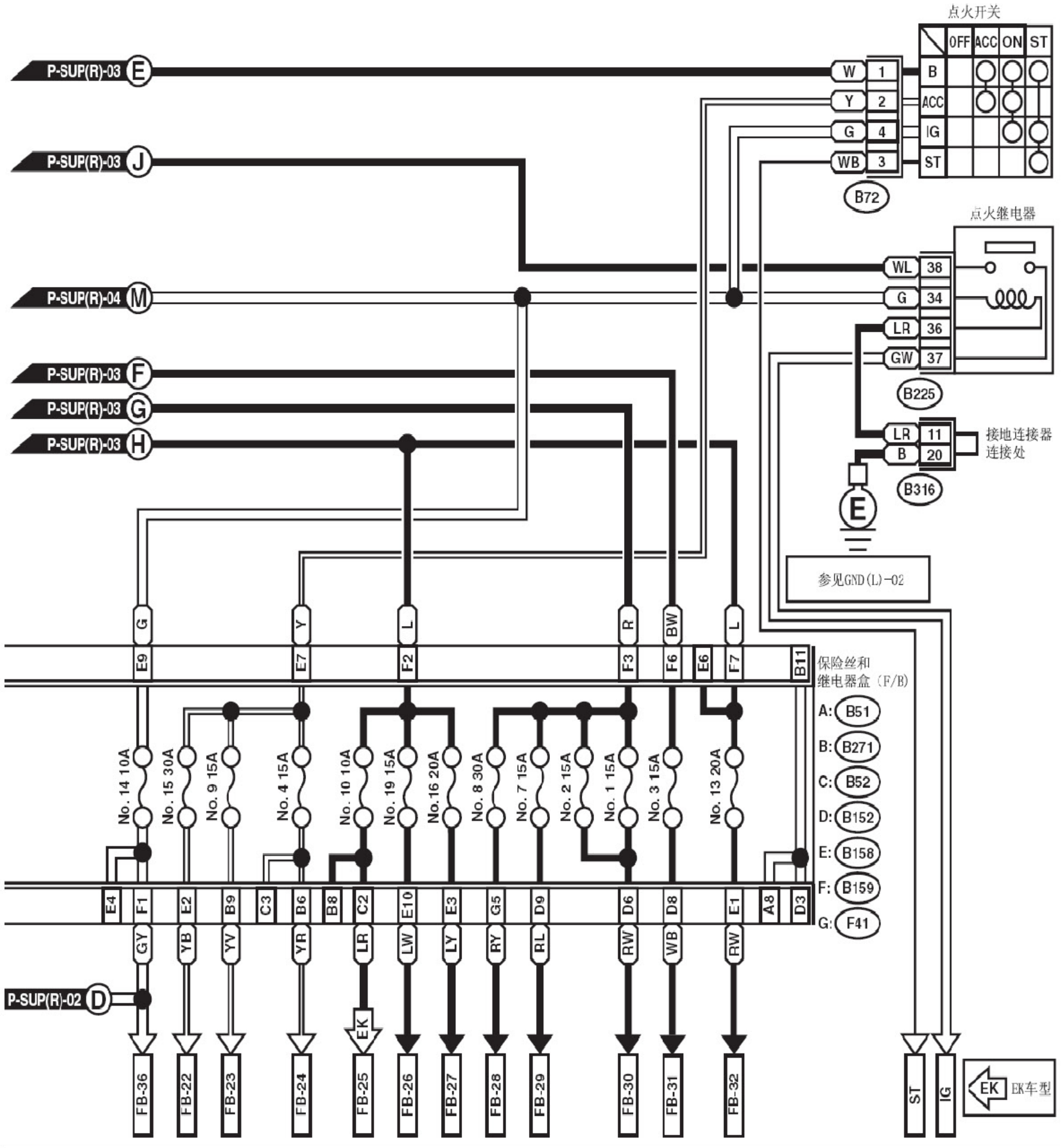
1	2	3
4	5	6

1	2	3	4
5	6	7	8

1	2	3	4	5
6	7	8	9	10

1	2	3	4	5
6	7	8	9	10

右驾车型电源电路 (续)

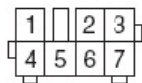


B72 (蓝色)

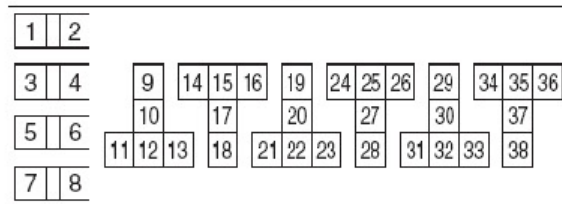


C: B52

G: F41 (灰色)

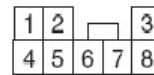


B225 (黑色)



继电器盒 (黑色)

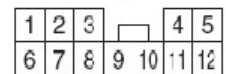
A: B51 (蓝色)



F: B159 (棕色)



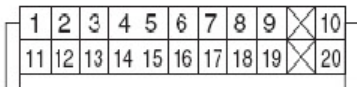
B: B271 (蓝色)



E: B158 (灰色)



B316



右驾车型电源电路(续)

编号	载入	编号	载入	编号	载入
MB-1	空调继电器架	FB-1	遥控门锁控制模块	FB-18	空调压力开关
	保险丝座		组合仪表		自动空调控制模块
MB-2	组合仪表		右侧转向信号灯		空调板
	右前照灯		安全控制单元		双锁控制模块
MB-3	左前照灯		转向信号开关		进气门执行器
MB-4	喇叭		挂车连接器		鼓风机电机继电器
MB-5	喇叭开关		危险警告开关		后窗除雾器定时器
MB-6	钥匙集成连接器		右后转向信号开关	FB-19	1 缸点火线圈
	遥控门锁控制模块	FB-2	遥控门锁控制模块		2 缸点火线圈
	钥匙警告开关		组合仪表		3 缸点火线圈
	换挡锁控制模块		左侧转向信号灯		4 缸点火线圈
	安全控制单元		安全控制单元		阻断器控制模块
	危险警告开关		转向信号开关		发动机控制模块
MB-7	变速器控制模块		挂车连接器		驻车灯和制动开关
MB-8	照明开关		危险警告开关		安全控制模块
	后雾灯二极管		左后转向信号开关		变速器控制模块
MB-9	HID 继电器	FB-3	驻车开关		燃油泵继电器
	阻断器控制模块	FB-4	右侧转向信号灯		后车速传感器
	发动机控制模块		右前转向信号灯	FB-20	安全气囊控制模块
	数据连接器	FB-5	左前转向信号灯	FB-21	安全气囊控制模块
	燃油泵继电器	FB-6	左前示宽灯	FB-22	组合开关
	主继电器		右前示宽灯		前洗涤器电机
	主继电器 2		左前照灯水平控制器		前窗刮水器电机
	电子节气门控制继电器		右前照灯水平控制器		前大灯洗涤器单元
MB-10	阻断器控制模块	FB-7	挂车连接器	FB-23	音响
	音响		前大灯光束调整开关		罗盘镜
	自动空调控制模块		左后组合灯		时钟
	钥匙照明开关		右后组合灯		导航系统
	钥匙集成连接器	FB-9	选装件连接器		导航模块
	遥控门锁控制模块		音响照明开关	FB-24	选装件连接器
	组合仪表		组合仪表		货舱插座继电器
	地图灯		组合仪表		座椅加热器继电器
	安全控制单元		前车身附件电源插座		前车身附件电源插座
	安全继电器		转向开关		换挡锁控制模块
	双锁控制模块		挂车开关		变速器控制模块
	时钟		危险警告开关		遥控后视镜开关
	挂车连接器		前雾灯继开关	FB-25	后雾灯继电器
	导航系统		牌照灯	FB-26	货舱插座继电器
	导航模块		刮水器除冰器开关	FB-27	驻车灯和制动开关
	行李箱灯		时钟	FB-28	防抱死制动系统控制模块
	客厢顶灯	FB-10	驻车开关		车辆动态控制控制模块
MB-11	电动车窗电路开路器	FB-11	发动机控制模块	FB-29	前雾灯继电器
	前照灯洗涤器电机		照明开关	FB-30	鼓风机电机继电器
MB-13	保险丝	FB-13	后窗除雾器	FB-31	遥控门锁控制模块
SBF-7	防抱死制动系统控制模块	FB-14	双锁控制模块		双锁控制模块
SBF-8	车辆动态控制液压单元		后窗除雾器定时器	FB-32	镜加热器继电器
SBF-9	空燃比氧气传感器继电器	FB-15	车辆动态控制控制模块		刮水器除冰器继电器
ALT-1	组合仪表		手动换挡限制器开关(自动变速器车型)自动前大灯光束调整单元	FB-33	车辆动态控制关闭开关
ALT-2	发动机控制模块		座椅安全带定时器		照明控制模块
IG	选装件连接器		换挡锁控制模块		手套箱照明灯(涡轮增压车型)组合仪表
	点火继电器		导航系统		照明开关
	车速传感器(手动变速器车型)数据连接器		倒车灯开关(手动变速器车型)		前雾灯开关
	危险警告开关	FB-16	防抱死制动系统控制模块		前雾灯继电器
	电动车窗继电器		主风扇继电器		前大灯光束调整开关照明
	前照灯洗涤器单元	FB-17	空调系统继电器		照明开关
ST	点火开关		辅助风扇继电器		后雾灯继开关
	手动换挡限制器开关(自动变速器车型)发动机控制模块		风扇模式继电器		后雾灯继电器
	起动机互锁继电器	FB-35	驻车开关	FB-34	自动变速器选档杆照明灯
	起动机电机(自动变速器车型)安全继电器	FB-36	组合仪表		自动变速器电源模式和保持模式开关