

1. 车门

1.1 前门面板的拆卸和安装

●注意：戴好手套，保护您的双手。

拆除前请先降下门窗玻璃，按下锁止按钮，方便操作。

1). 拆除角护板

A). 使用缠有保护胶带的一字螺丝刀沿图中 1 方向往外撬出前部底边，用双手往外掰。

B). 把金属卡簧紧固点从钣金分离后，沿图中 2 方向往上拿出角护板。



图 18-2-3-1 角护板拆卸示意图

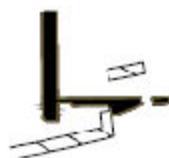
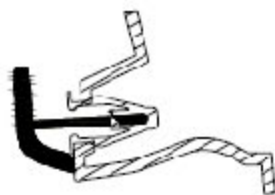
2). 拆除开关面板

A). 使用缠有保护胶带的平头螺丝刀将开关面板图示 A、C、D 点撬出，注意不要划伤开关面板和门板；

○A 卡扣固定 2个

○B 卡脚固定 2个

□C 卡脚固定 1个



▷D 卡脚定位 3个

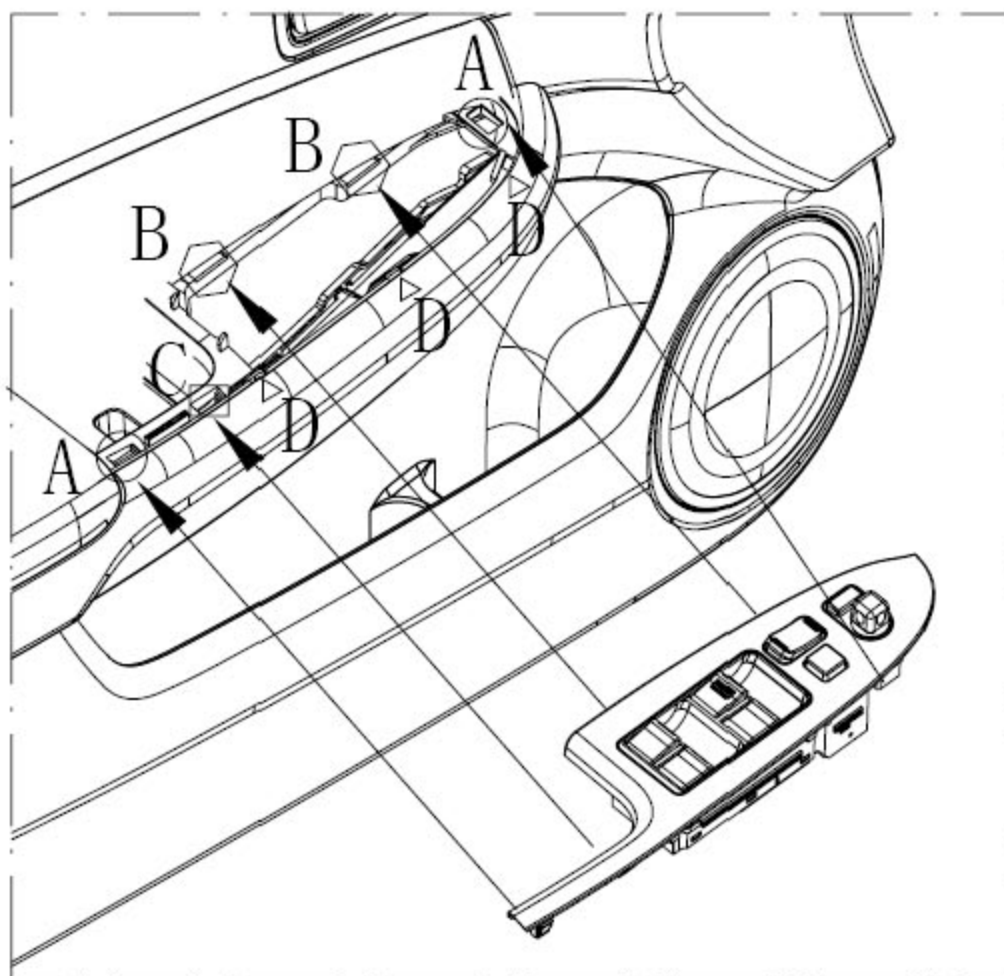


图 18-2-3-2 开关面板拆卸示意图

B). 断开开关面板接插器:

把开关面板撬出后, 按下图接插器上 1.2 部位的卡脚, 同时用力把接插器拔下, 完成开关面板的拆除。

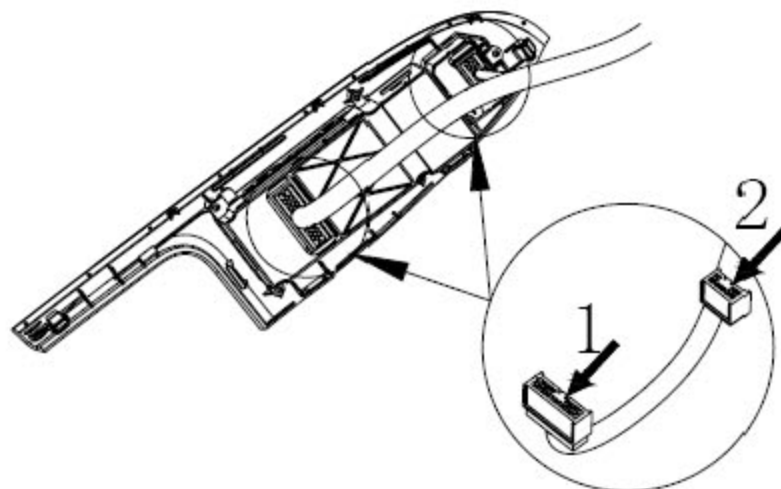


图 18-2-3-3 开关面板接插器拆卸示意图

3). 拆除门板本体

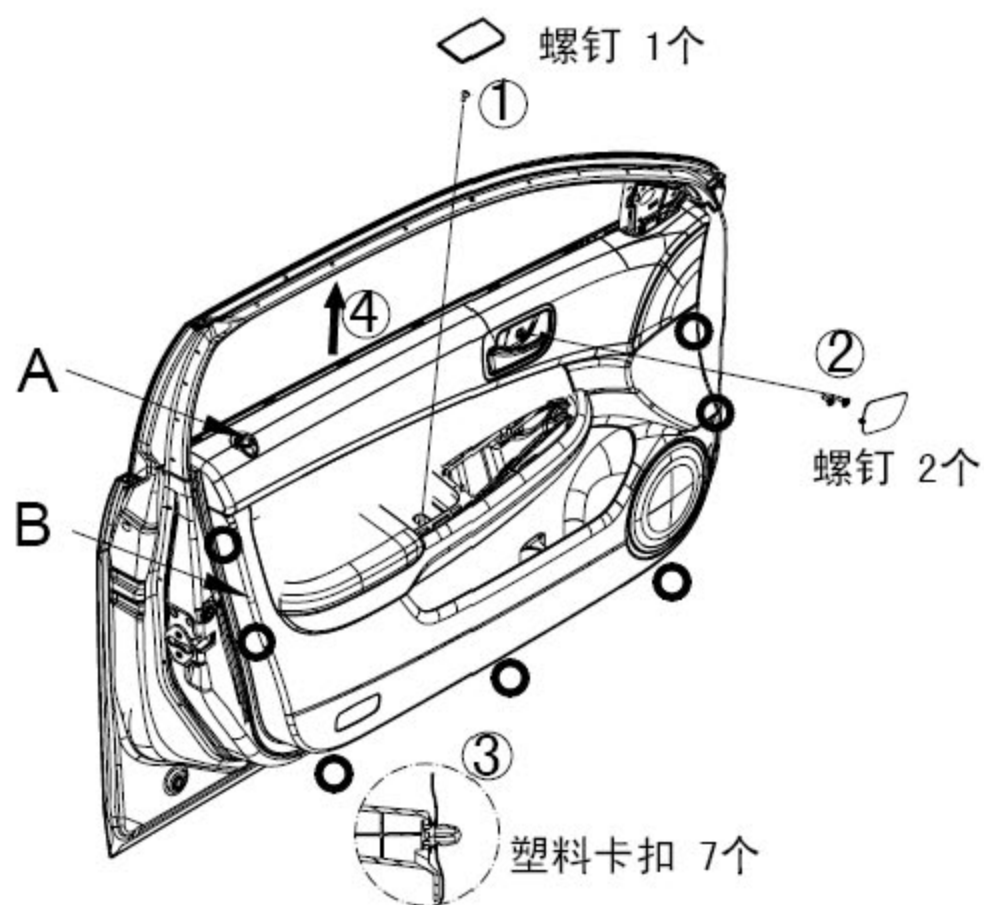


图 18-2-3-4 前门面板本体拆卸示意图

按图中①-④的顺序拆卸：

①用小号平头螺丝刀沿内拉手盖板边上撬出内拉手盖板，然后用十字螺丝刀拧出盖板下的 1 个螺钉；

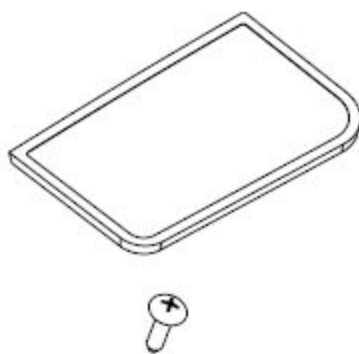


图 18-2-3-5 内拉手盖板示意图

②用小号平头螺丝刀压住图示部位，同时用力往外撬出内扣手盖板，然后用十字螺丝刀拧出盖板后的 2 个螺钉；

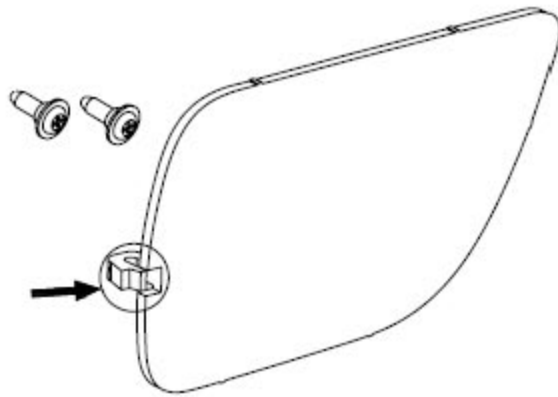


图 18-2-3-6 内扣手盖板拆卸示意图

●注意：尽量避免过度用力，减少对盖板的图示部位的划伤。

③使用缠有保护胶带的平头螺丝刀沿前门面板（B）的边缘插入，把 7 个卡扣固定点从钣金上剥离。

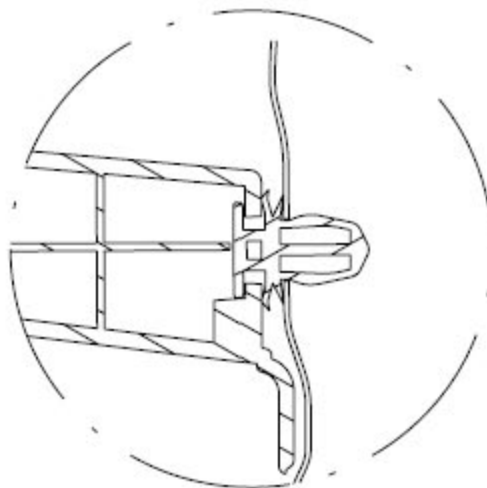


图 18-2-3-7 塑料卡扣示意图

④确定所有安装点都松开，锁止按钮（A）处于锁紧状态后，将前门面板（B）沿图示方向轻轻通过锁止按钮往上拆出后，往前托出前门面板。

⑤按下图 1-3 的顺序松开内扣手拉丝：1-把拉丝从内扣手座分离；2-把拉丝从固定轴卡脚中脱离；3-往上拉出内扣手拉丝。

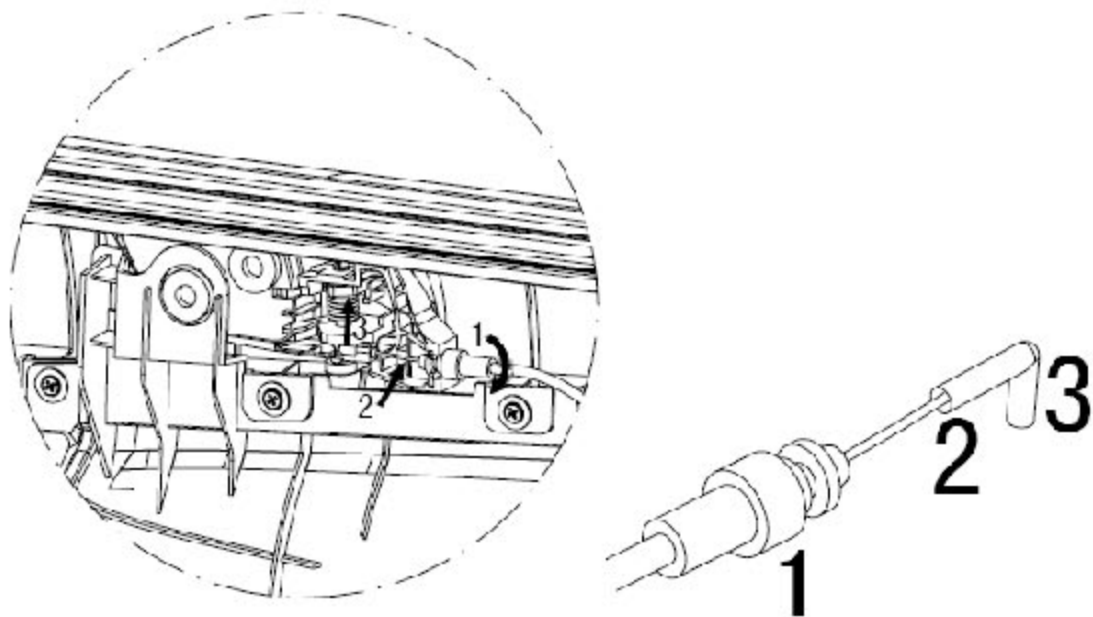


图 18-2-3-8 内拉手拉丝拆卸示意图

⑥按下图 1-2 顺序拆下门灯线束：1-用尖嘴钳钳住该卡扣底部，同时用平头螺丝刀将其撬出；2-沿图示方向旋动门灯安装座将其取下。

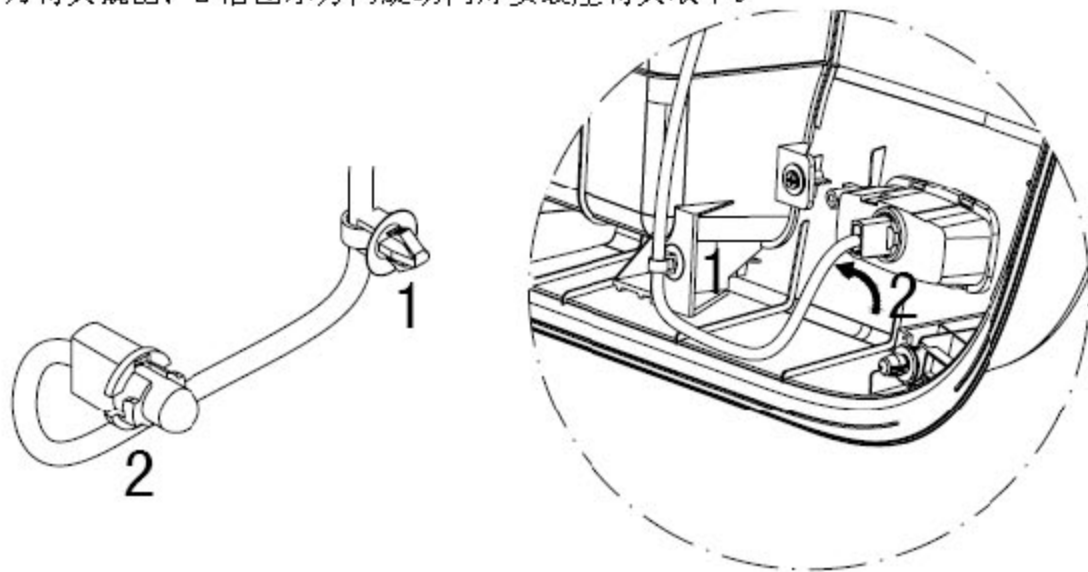


图 18-2-3-9 门灯拆卸示意图

完成了上述步骤，将前门面板从车门钣金上完全拆除，将其轻放至平整的地方，避免刮伤前门面板。

拆除过程中，尽量避免弯曲，以免起皱或断裂。

4).按照与拆卸相反的顺序进行安装，并注意如下事项：

更换任何损坏的塑料卡扣；

确保门灯安装牢靠，内扣手拉丝连接正确，开关面板接插器接插正确；

检查车窗及电动门锁功能是否正常。

1.2 前门外把手及门锁的更换

1). 前外把手及门锁的拆卸

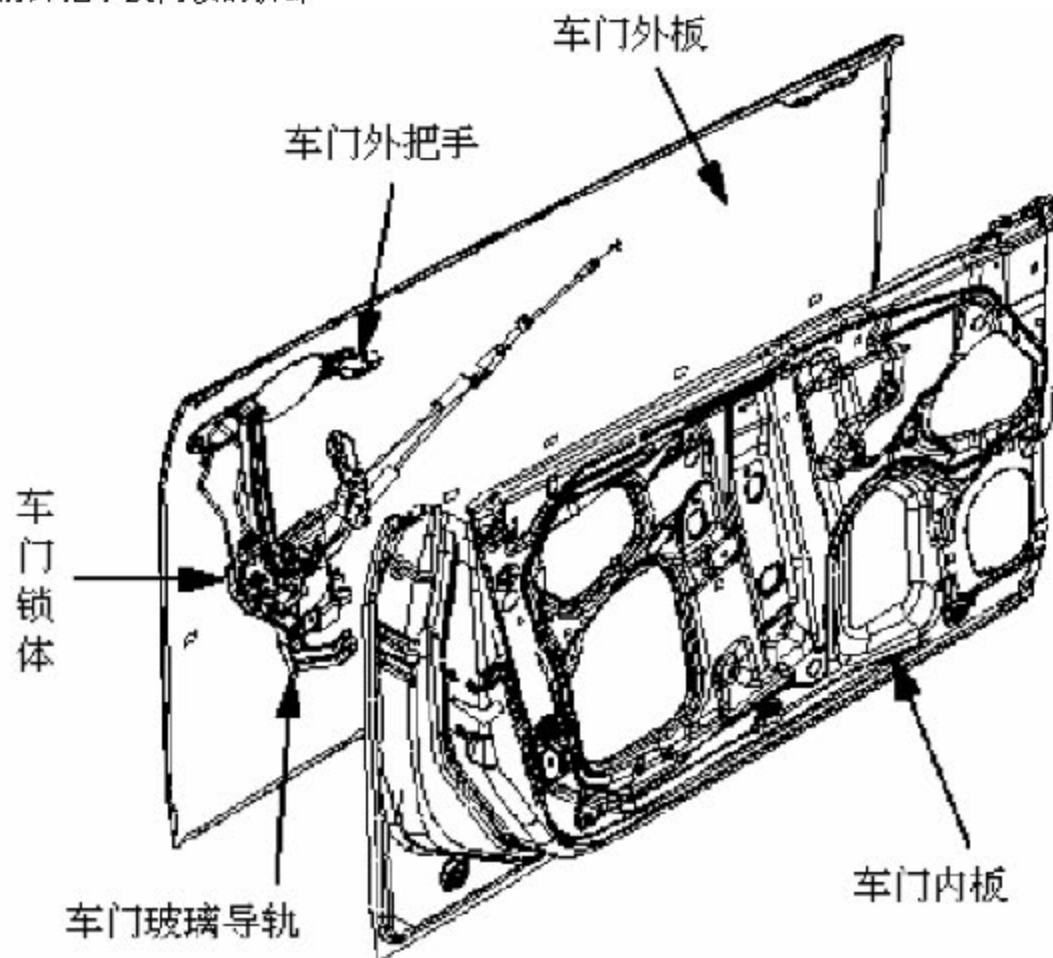


图1 左前门锁体周边

参照图 1 和 2，按照以下步骤完成左前门锁的拆卸：

- ① 拆下如图 2 所示位置的螺钉和螺栓，需要的话要先拆下相应的贴片和堵盖；
 - ② 扯下玻璃导轨里的玻璃泥槽，拆下玻璃导轨；
 - ③ 透过贴片孔拆下外把手上的两个螺栓，取下外把手的前后护板；
 - ④ 拔掉拉杆上的塑料衬套；
 - ⑤ 通过车门内外板上的过孔将锁体和外把手取出。
- 右前门锁的拆卸同左前门。

2). 前门锁的安装

前门锁的安装为拆卸的逆序：

- ⑤ 通过车门内外板上的过孔将锁体和把手放入正确位置；
- ④ 将拉杆通过塑料衬套安装在锁体和把手上；
- ③ 装上外把手的前后护板，拧紧螺栓；
- ② 将玻璃泥槽逐段塞入导轨；
- ① 拧紧所有螺钉和螺栓，贴上贴片，盖上堵盖。

右前门外把手及门锁的安装同左前门。

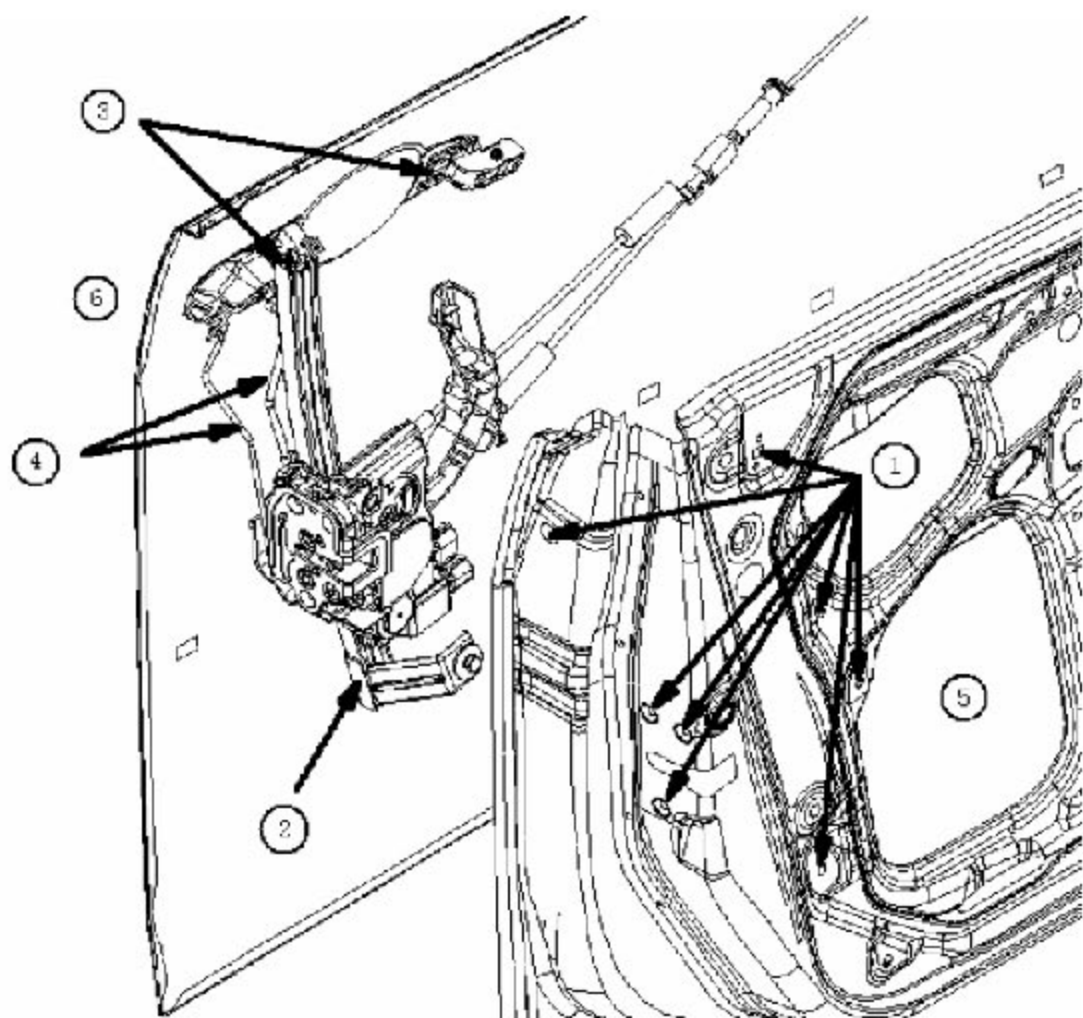


图2 左前门铰链周边局部放大图

1.3 前门玻璃的更换

- 1). 拆卸以下部件
 - 外后视镜内三角板
 - 门内板
 - 防水薄膜
- 2). 升降玻璃至可以看到两个紧固螺栓，并将其拆下。
- 3). 通过车窗槽小心将玻璃从车门外侧拿出，注意先将玻璃后端向上抬起，不要将玻璃落入车门内
- 4). 按照与拆卸前门玻璃相反的顺序进行安装，并注意以下事宜
 - 上下拖动玻璃，确认其升降自如、无卡滞现象
 - 确认车窗玻璃封闭状态下玻璃与玻璃升降槽之间无间隙
 - 根据实际情况调整玻璃定位

1.4 前门玻璃升降器的更换

1.4.1 拆卸

- 1). 拆下车门玻璃升降器开关总成。
- 2). 拆卸车门装饰护板。
- 3). 拆卸车门密封薄膜。
- 4). 接上玻璃升降器开关，将门窗玻璃降到合理的位置（使玻璃的两个安装孔露出）。
- 5). 拆卸玻璃安装螺栓。
- 6). 取下车门玻璃。

1.4.2 安装

与拆卸时相反的顺序来安装车门玻璃，注意下列各点：

- 1). 当安装玻璃时，检查玻璃顶部与玻璃滑槽是否均匀地接触，及上下移动是否平稳。
- 2). 用胶粘剂牢牢的粘住车门密封薄膜。

1.5 前门窗台内密封压条的更换

- 1). 拆除前门面板
- 2). 更换前门窗台内密封压条
把密封条的一头用力往外拉，依次往下慢慢拉出即可将之拆除。安装时注意下图的定位基准（左图）以及安装方位（右图）。
- 3). 更换完前门窗台密封条后，安装好前门面板。

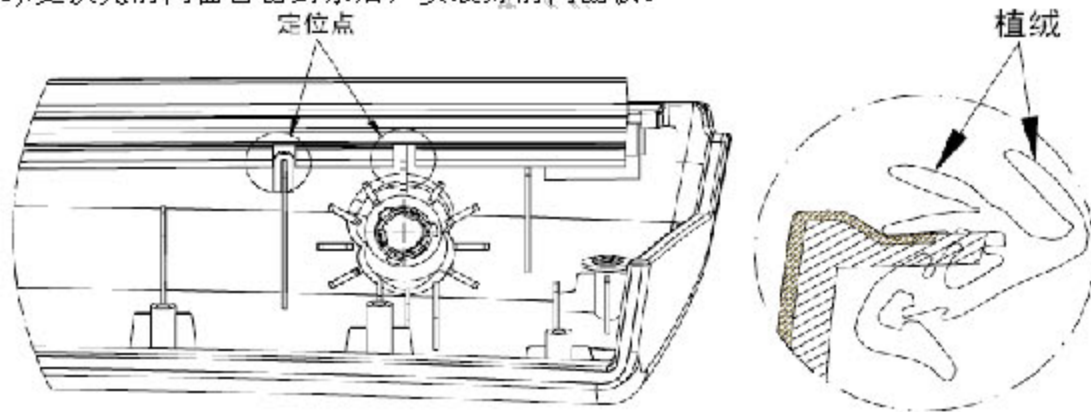


图 18-2-8-1 前门窗台内密封条拆卸示意图

1.6 前门密封条更换

- 1). 将固定于 A 柱下方的限位器紧固螺栓卸下
- 2). 拆下位于窗框两端的门密封条端卡，利用弯嘴钳子将门上的尼龙扣钉拆除，注意不要划伤车门钣金。
- 3). 将门密封条拆下
- 4). 按照与拆卸前门密封条相反的顺序进行安装，并将窗框段的前门密封条弯钩卡在前门窗框滚轧件上相应的倒钩中，并注意以下事项
更换所有的前门端卡、尼龙扣钉
确保门密封条弯钩完全安装于钣金倒钩中

用水管向门缝周围喷水，进行密封性检查

1.7 前门门框密封条的更换

1). 拆卸以下零部件

前门门槛内护板

2). 从靠近 B 柱的上角开始，将前门门框密封条扯下

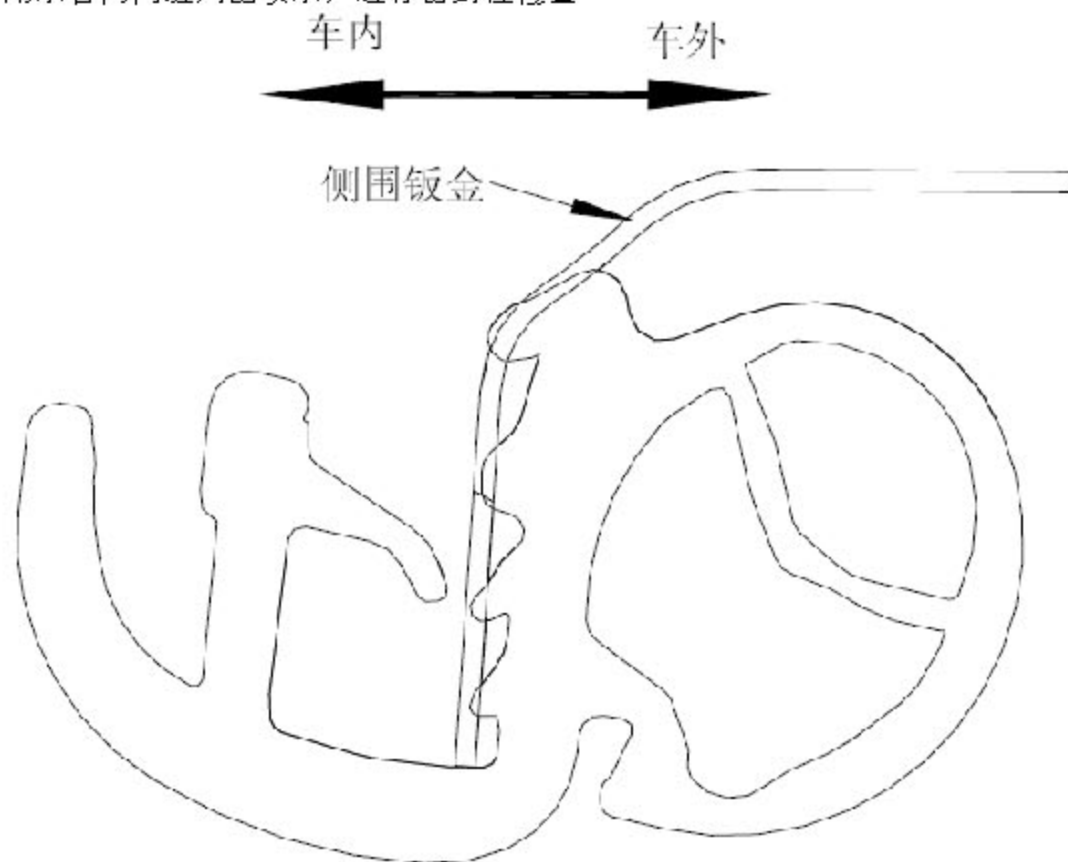
3). 漆标位置对 B 柱上角，按照下面图前门门框密封条安装方向示意图图示方向，将门框密封条安装

至车身钣金上并注意以下事宜

首先保证拐角处完全安装到位后再安装平直部分

不要按照固定的方向安装，以防将密封条拉长，导致密封条过长而无法安装，应将门框密封条大致摆放好位置后再完全安装到位

用水管向门缝周围喷水，进行密封性检查



前门门框密封条安装方向示意图

1.8 前门玻璃泥槽的更换

1). 拆卸以下零部件

门内板

防水薄膜

2). 拆下前门玻璃，从窗框段泥槽开始，将泥槽向两边扯下，注意用力均匀，小心伤到手臂

3). 先将两个接角安装到位，然后将窗框段泥槽安装到位，最后将两边的导轨段的

泥槽按照从上到下的顺序安装，并注意以下事宜

确保泥槽完全安装到位

升降几次玻璃，根据玻璃运动情况检查泥槽安装是否均匀，若玻璃出现运行速度不均匀等现象，请将泥槽拆下后重新安装

用水管向玻璃周围喷水，进行密封性检查

1.9 前门缓冲块的更换（建议取消）

1). 将前门缓冲块按逆时针方向旋下

2). 将缓冲块按顺时针方向选入安装，并注意以下事宜：

调整缓冲块的高度，确保前门外钣金后边缘比后门外钣金前边缘高 0.5mm 左右

1.11 后门面板的拆卸和安装

●注意：戴好手套，保护您的双手。

拆除后请先降下门窗玻璃，按下锁止按钮，方便操作。

1). 拆除开关面板

A). 使用缠有保护胶带的平头螺丝刀将开关面板图示 A、C、D 点撬出，注意不要划伤开关面板和门板；

○A 卡扣固定 2个

○B 卡脚固定 1个

□C 卡脚固定 2个

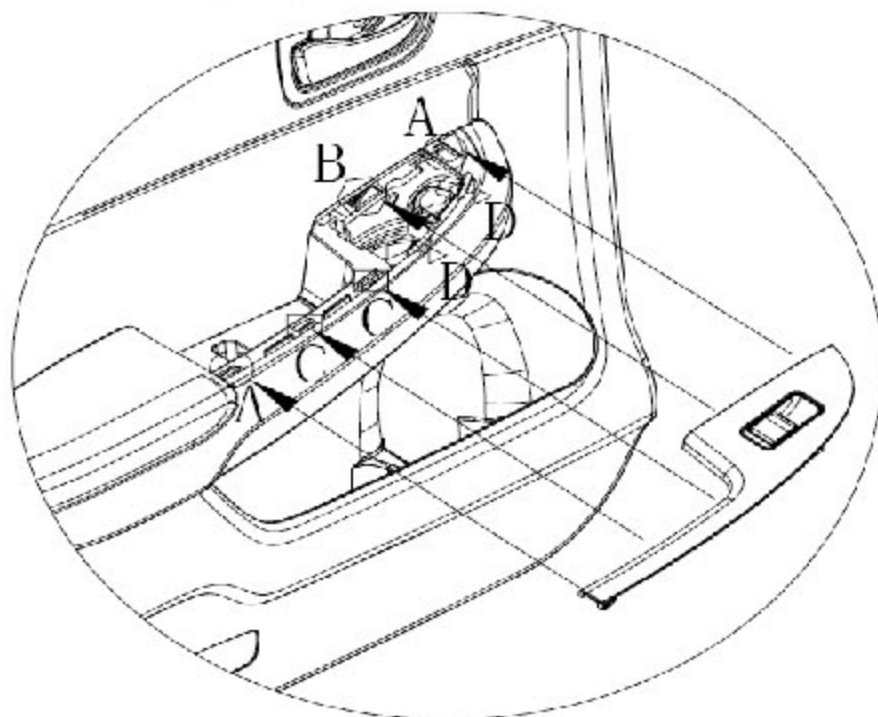


图 18-2-14-1 开关面板拆体示意图

B). 断开开关面板接插器:

把开关面板撬出后, 按下图接插器上 1.2 部位的卡脚, 同时用力把接插器拔下, 完成开关面板的拆除。

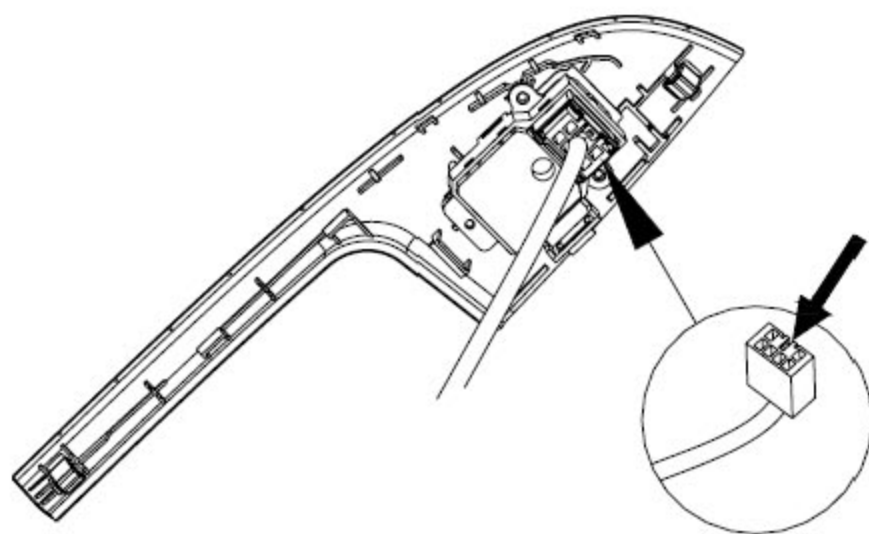


图 18-2-14-2 开关面板接插器拆卸示意图

2). 拆除门板本体

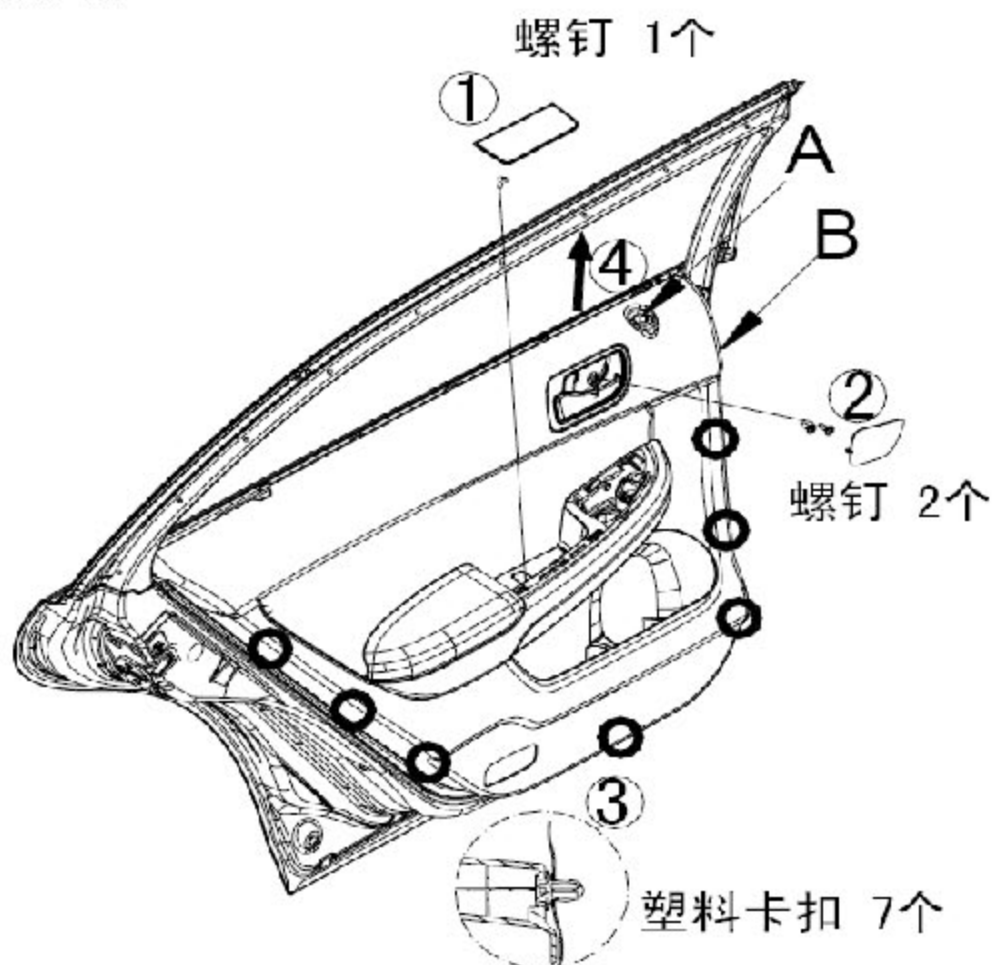


图 18-2-14-3 后门面板本体拆卸示意图

按图中①-④的顺序拆卸：

①用小号平头螺丝刀沿内拉手盖板边上撬出内拉手盖板，然后用十字螺丝刀拧出盖板下的 1 个螺钉；

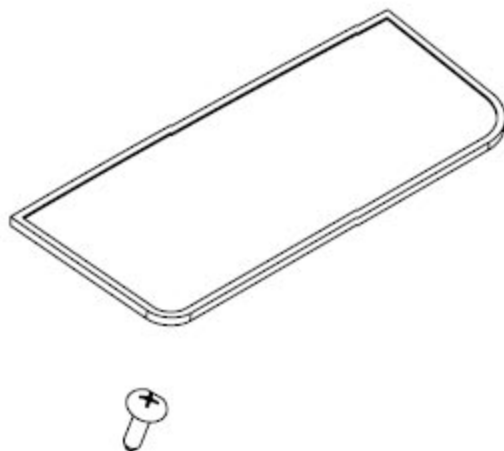


图 18-2-14-4 内拉手盖板示意图

②用小号平头螺丝刀压住图示部位，同时用力往外撬出内扣手盖板，然后用十字螺丝刀拧出盖板后的 2 个螺钉；

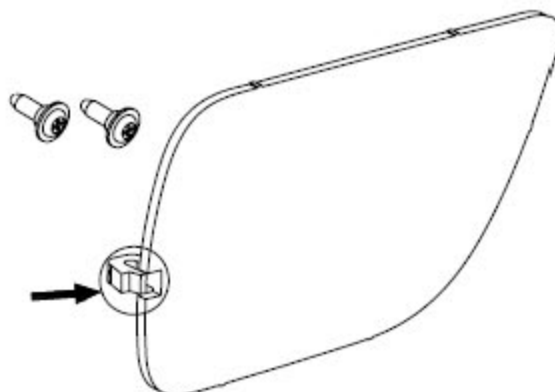


图 18-2-14-5 内扣手盖板拆卸示意图

●注意：尽量避免过度用力，减少对盖板的图示部位的划伤。

③使用缠有保护胶带的平头螺丝刀沿后门面板（B）的边缘插入，把 7 个卡扣固定点从钣金上剥离。

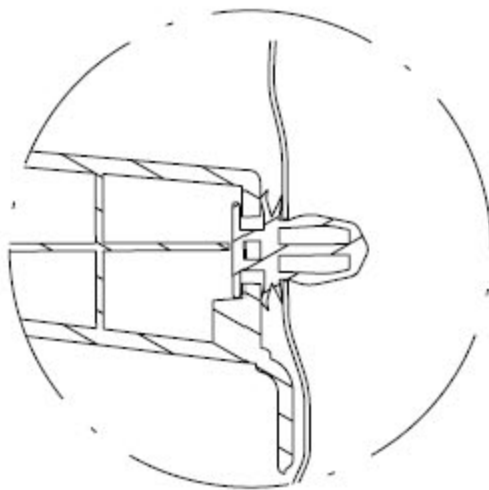


图 18-2-14-6 塑料卡扣示意图

④确定所有安装点都松开，锁止按钮（A）处于锁紧状态后，将后门面板（B）沿图示方向轻轻通过锁止按钮往上拆出后，往后托出后门面板。

⑤按下图 1-3 的顺序松开内扣手拉丝：1-把拉丝从内扣手座分离；2-把拉丝从固定轴卡脚中脱离；3-往上拉出内扣手拉丝。

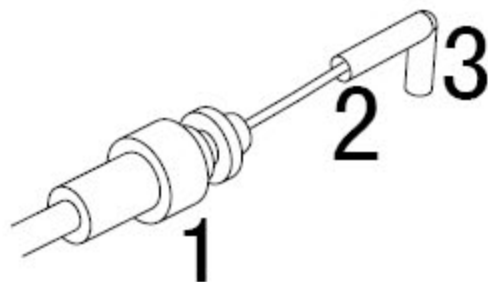
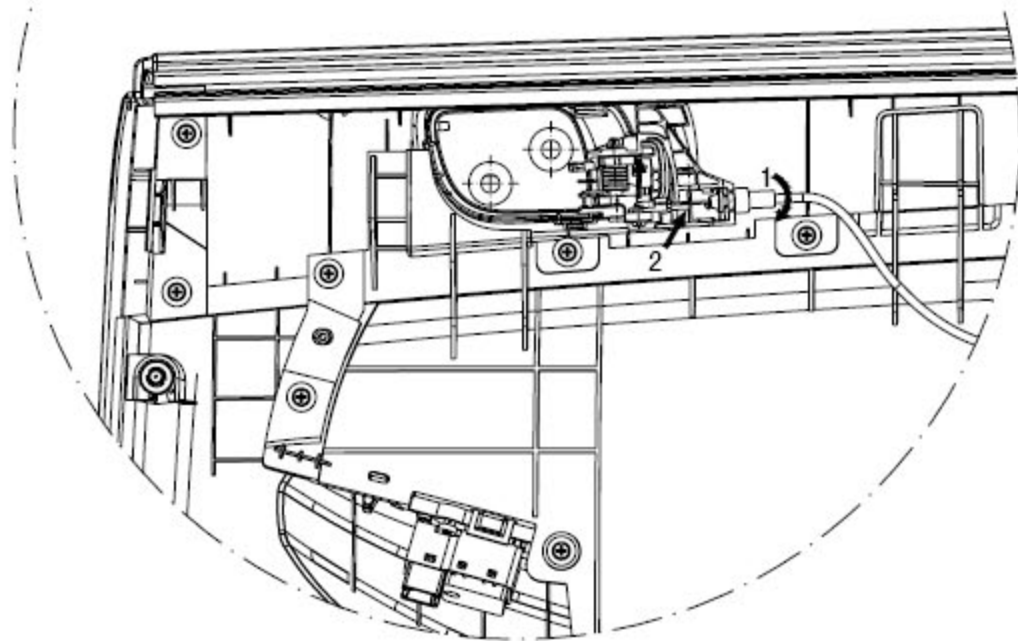


图 18-2-14-7 内拉手拉丝拆卸示意图

⑥按下图 1-2 顺序拆下门灯线束：1-用尖嘴钳钳住该卡扣底部，同时用平头螺丝刀将其撬出；2-沿图示方向旋动门灯安装座将其取下。

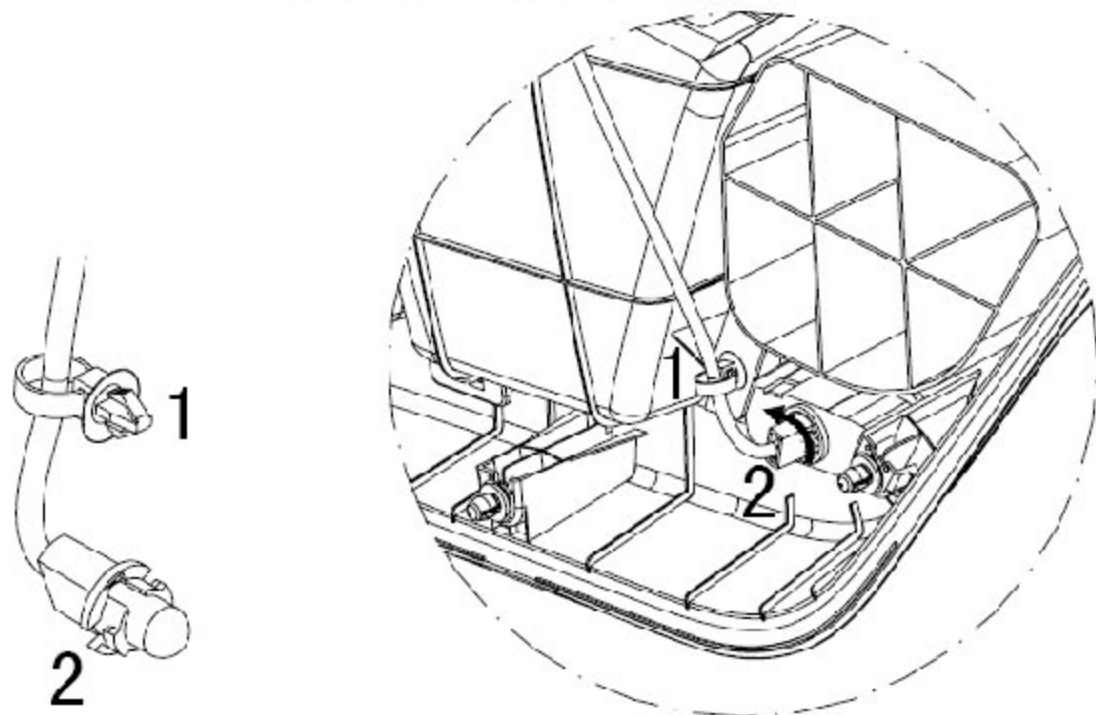


图 18-2-14-8 门灯拆卸示意图

完成了上述步骤，将后门面板从车门钣金上完全拆除，将其轻放至平整的地方，避免刮伤后门面板。

拆除过程中，尽量避免弯曲，以免起皱或断裂。

3). 按照与拆卸相反的顺序进行安装，并注意如下事项：

更换任何损坏的塑料卡扣；

确保门灯安装牢靠，内扣手拉丝连接正确，开关面板接插器接插正确；

检查车窗及电动门锁功能是否正常。