

6. 保险杠

6.1 前保险杠的安装/拆卸

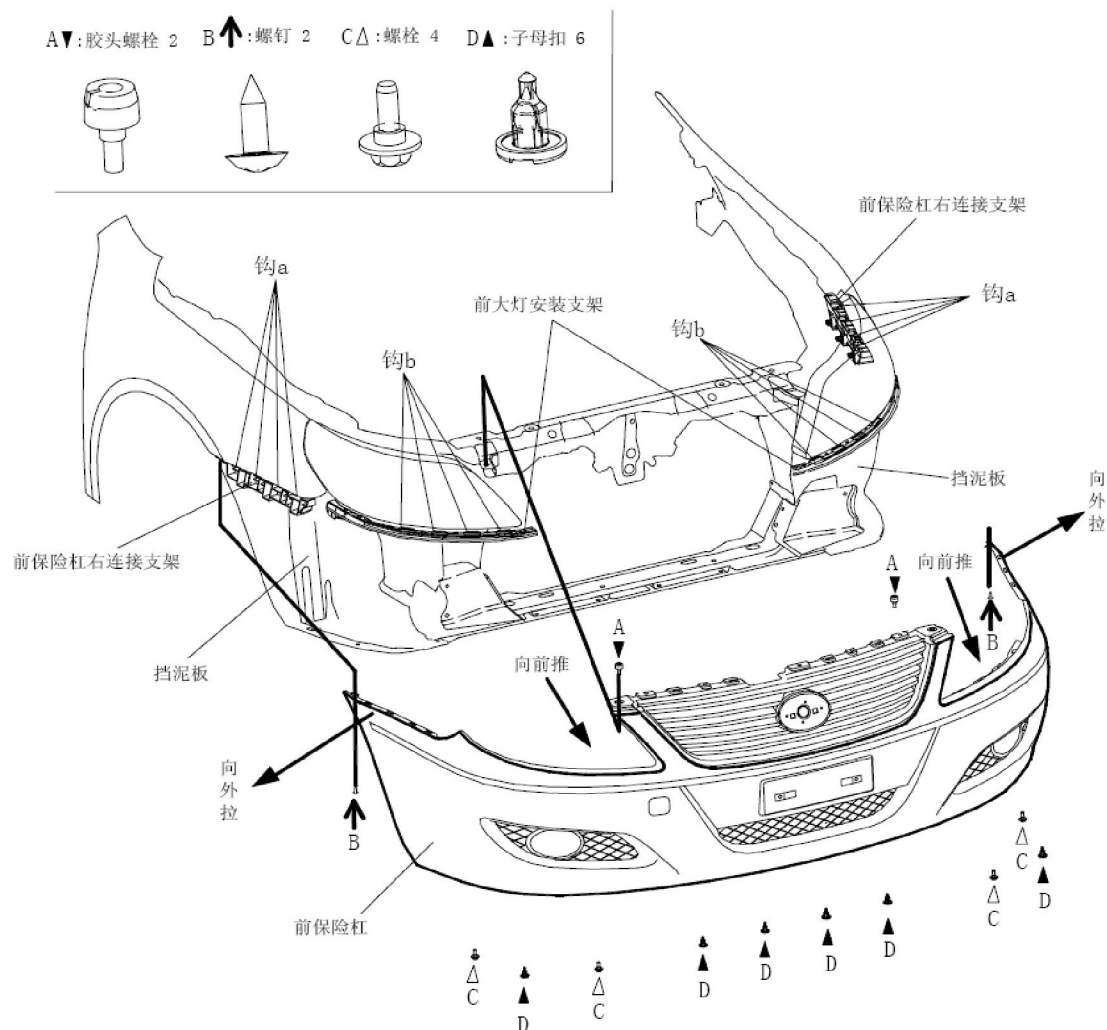


图 18-8-1 前保险杠的安装/拆卸

注：前保险杠的拆卸和安装应有一名助手协助进行。

小心不要划伤前保险杠和车身。

戴上手套保护您的双手。

1). 拆除前格栅盖板

2). 用十字螺丝刀将前保险杠上部的前格栅安装螺栓 A 拆除（共两个），然后将前保险杠两侧边角处的安装螺钉 B 拆除（共两处），接着将前保险杠下部的四个螺栓 C 和 6 个子母扣 D 依次拆除。

3). 将保险杠两侧末端处与前保险杠左右连接支架钩 a 配合的部分向外拉开，然后由两人从中部两侧将保险杠向前推动（即将该处的前保险杠与前大灯支架钩 b 的安装配合处推开），即可将前保险杠拆卸完成。

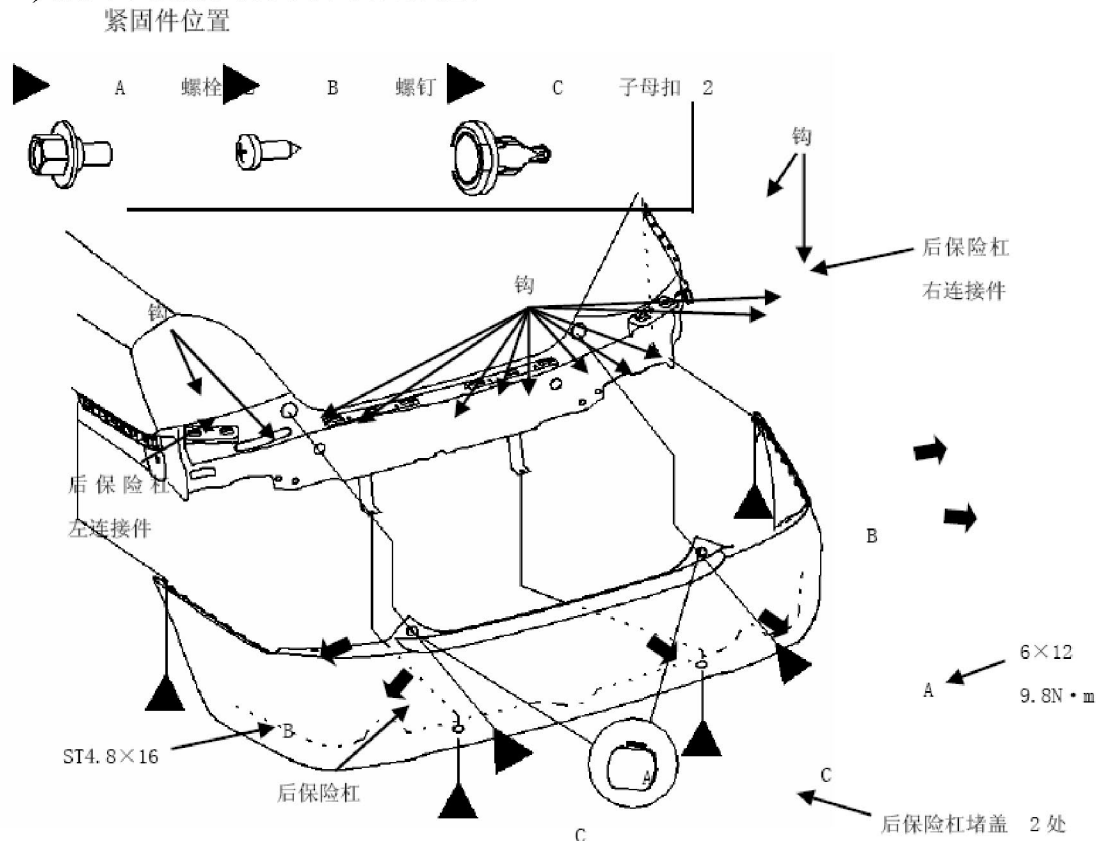
4). 按照与拆卸相反的顺序安装前保险杠，并注意以下事项：

- 在拆卸完成取下前保险杠之前，注意先将前雾灯的接插件断开，以免拉坏接插件。
- 确认前保险杠与前保险杠左右连接支架以及前大灯支架的均可靠配合。
- 更换任何损坏子母扣、螺钉以及螺栓。

6.2 后保险杠的安装/拆卸

1). 按图 1 所示拆卸后保险杠

- A). 拆卸后保险杠堵盖。
- B). 按顺序拆卸 A、B、C 紧固件。
- C). 按图中粗箭头顺序拆下后保险杠。



2). 按照与拆卸相反的顺序安装保险杠，并注意如下事项：

- A). 确认保险杠与左右连接件的挂钩和两侧的车身钣金件均可靠结合。
- B). 更换损坏的固定夹。

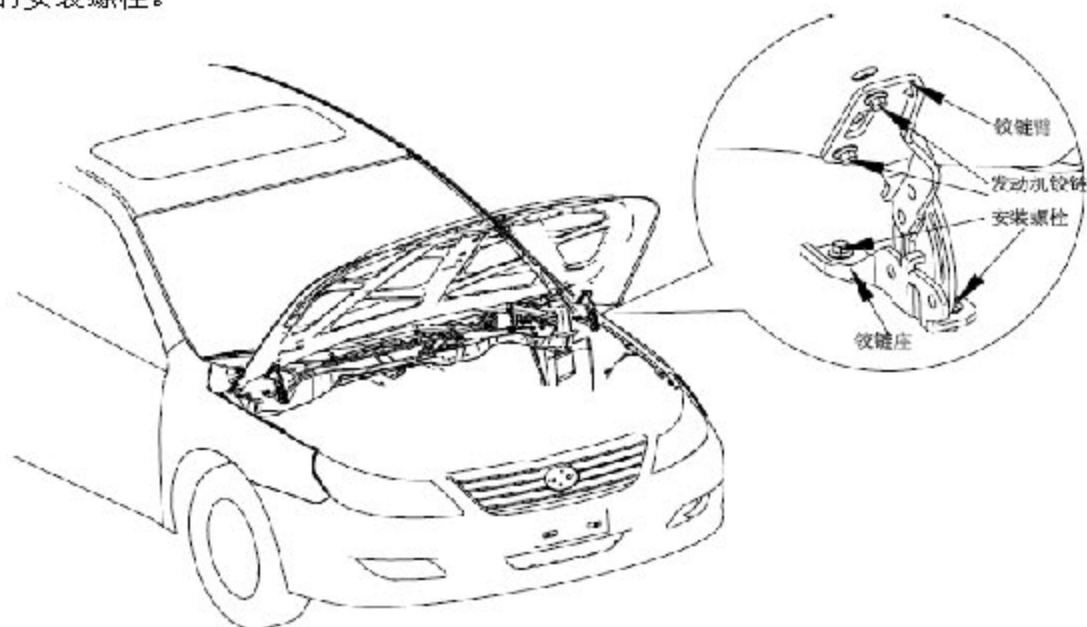
●注：

- 后保险杠的拆卸和安装应由一名助手协助进行。
- 小心不要划伤后保险杠和车身。
- 用平口螺丝刀进行撬动时，先用保护胶带缠好螺丝刀，以免造成损坏。
- 戴好手套，保护好您的双手。

7. 发动机盖

7.1 调整

- 1). 扣动发动机盖拉锁开启手柄，打开发动机盖。
- 2). 扣动发动机盖锁，打开发动机盖；
- 3). 调整发动机盖铰链的八个安装螺栓，对发动机盖进行调整，主要调整铰链座上的安装螺栓。



7.2 发动机盖密封条的更换

- 1). 用弯嘴钳子将 7 粒固定卡扣拆除，并将发动机盖密封条拆除
- 2). 按照与拆卸相反的顺序进行安装，并注意不要划伤车身

7.3 发动机盖隔声、隔热衬垫的更换

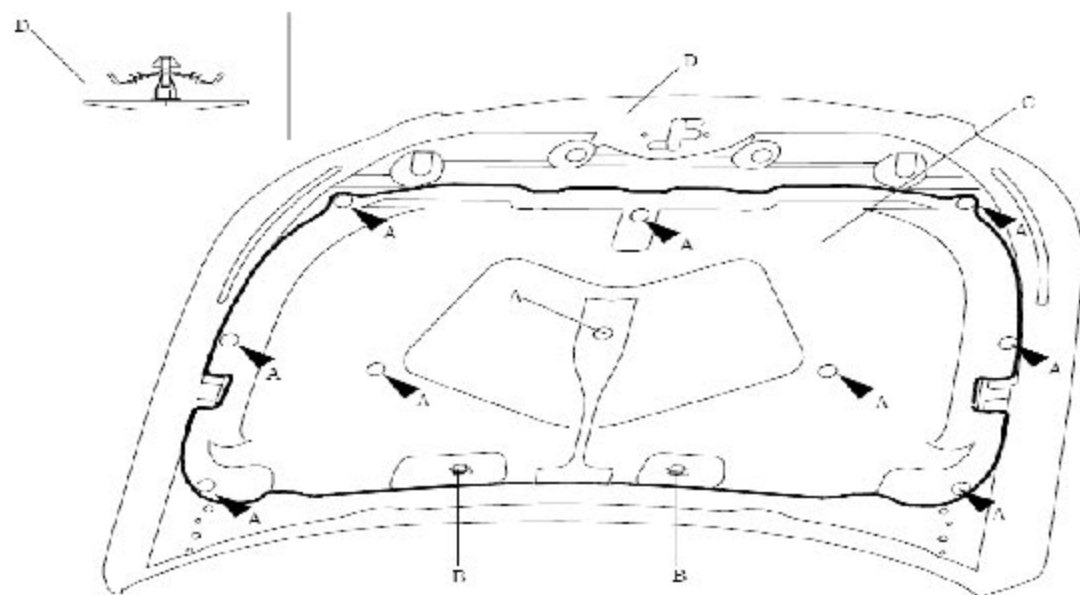


图 18-9-3 发动机盖隔声、隔热衬垫

- 1). 发动机盖隔声、隔热衬垫 C 安装于发动机盖 D 内部。首先打开发动机盖 C，使用一只卡扣拆卸器，拆开固定卡扣 A（共 10 个），松开钣金上的钩子 B，然后即可卸下发动机盖隔声、隔热衬垫 C。小心不要划伤发动机盖。
- 2). 按照与拆卸相反的顺序安装隔声、隔热衬垫，并注意一下事项：
 - 更换任何受损的卡扣
 - 准确识别卡扣的安装孔，将每个卡扣安装到位

LAUNCH

8.行李箱盖

8.1 调整

1). 拆卸如下部件

- A). 后架
- B). 行李箱后装饰面板

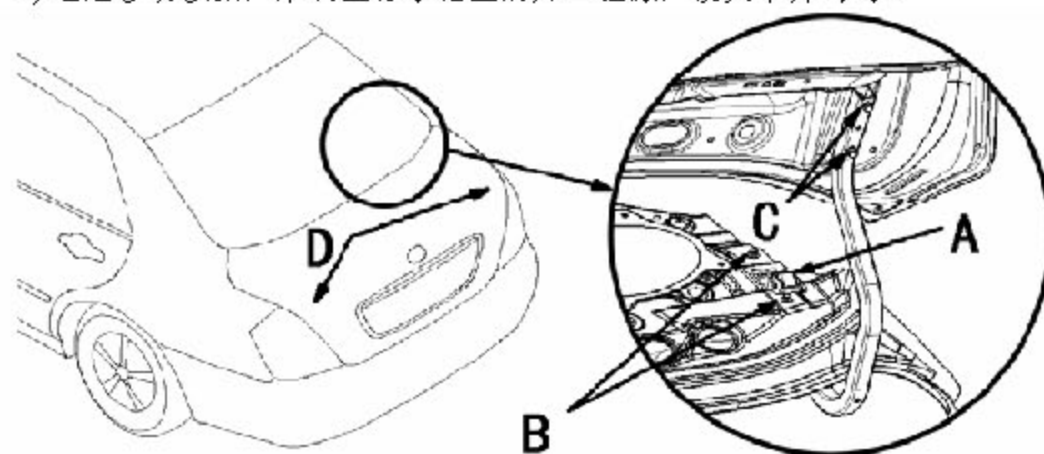
2). 将各个螺栓拧松少许;

3). 按如下顺序调整行李箱盖(A)的定位:

A). 利于长孔, 沿左右及前后方向, 调整行李箱盖铰链(B)。松开螺栓(C)时, 小心不要碰到后挡风玻璃;

B). 根据需要, 向里或向外转动行李箱盖边缘处(D)的缓冲块, 使行李箱盖后部及两侧边缘均与车身平齐;

C). 通过移动锁扣, 来调整行李箱盖的开口缝隙, 使其平齐均匀。



行李箱盖开启后局部放大图

图 15-10-1 行李箱盖调整示意图

4). 可靠地拧紧每一个螺栓;

5). 确认行李箱盖开启正常并可靠锁止;

6). 重新安装所以拆卸的其它零件。

8.2 行李箱盖密封条的更换

1). 拉起行李箱密封条, 将其扯下

2). 确定行李箱密封条的接头缝处于行李箱锁环中线处位置, 并安装行李箱密封条。确认密封条完全安装到位, 并朝向图示方向, 确认密封条没有扭曲。

3). 检查漏水情况



8.3 行李箱盖扭杆的更换

注：需用到专用工具（B）

1). 从扭杆中间固定卡座(A)上拆下扭杆(C)和 (D)；

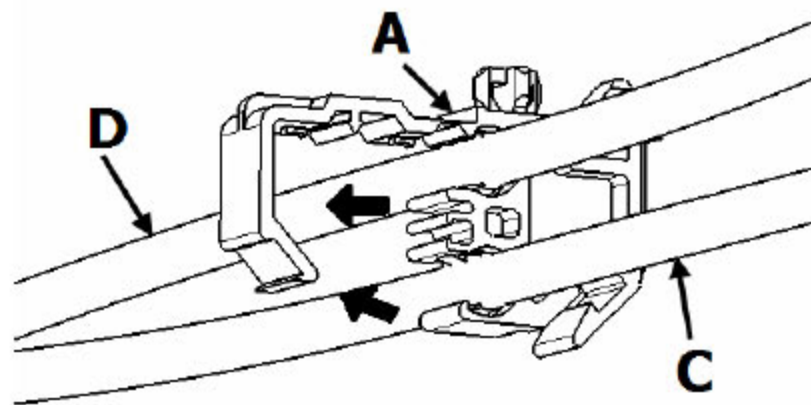


图 18-10-2

2). 戴好手套，保护您的双手。使用扭杆组装工具（B），从行李箱盖的两个铰链上拆卸扭杆。首先拆卸右侧扭杆（C），然后拆卸左侧扭杆（D）；

3). 从车身上拆下扭杆固定卡座（A）；

4). 按照与拆卸相反的顺序拆卸扭杆，并注意如下事项：

- A). 右侧扭杆(C)和左侧扭杆(D)的形状如图, 请正确安装;
 B). 用扭杆组装工具(B)前后调整扭杆;
 C). 确认行李箱盖开启正常并能可靠锁止。

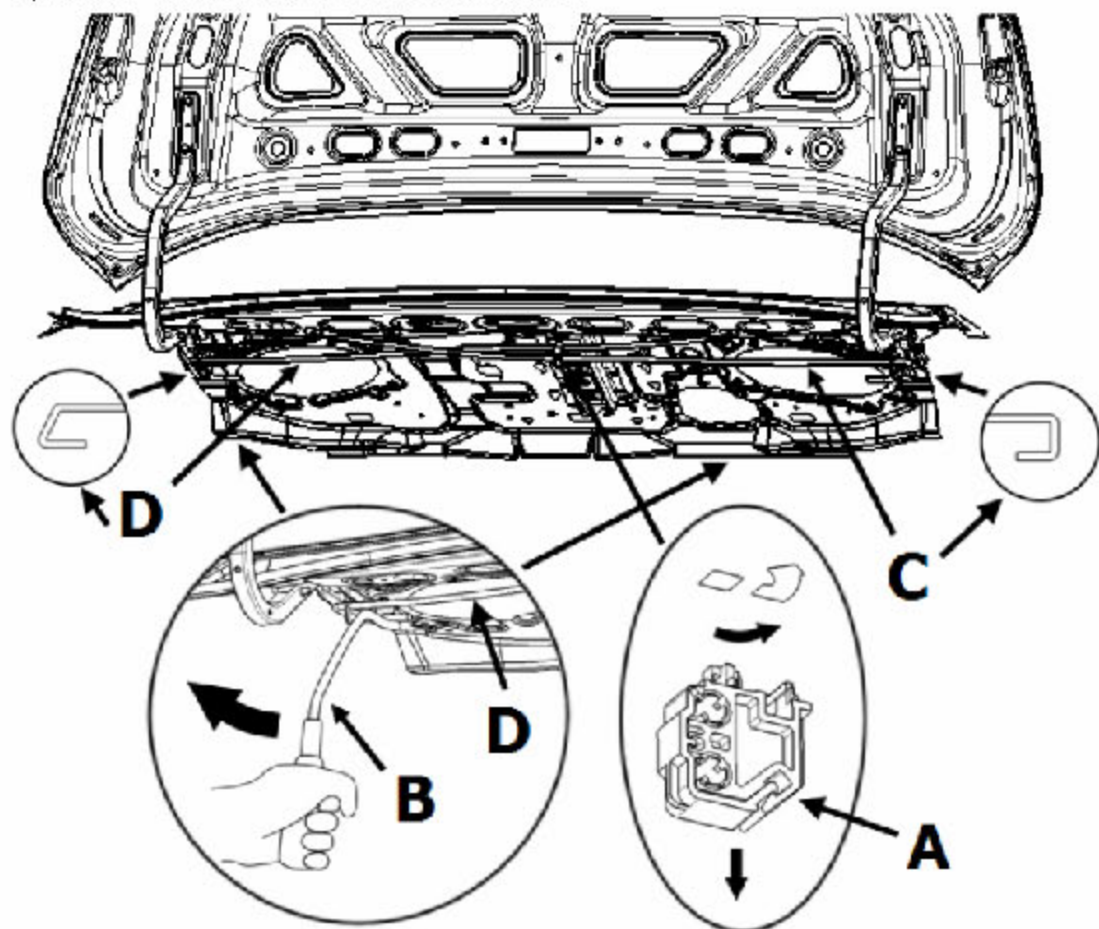


图 10-10-3 行李箱拆卸示意图

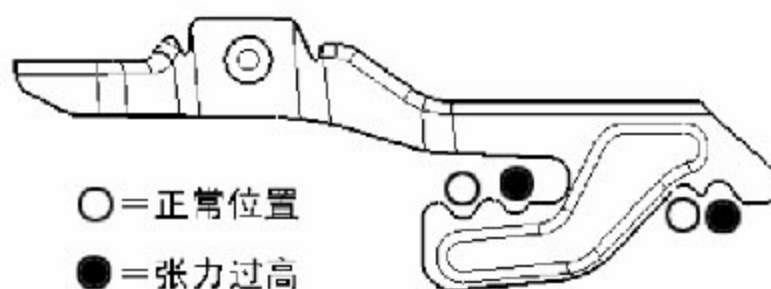


图 10-10-4 扭杆位置示意图

8.4 行李箱盖内饰件的拆卸/安装

1). 拆卸如下零部件

- A). 拆卸行李箱盖内护板
 B). 拆卸行李箱盖内配重块护板

2). 拆卸过程如图 1 所示

- A). 用紧固件夹具拆掉塑料卡扣, 拆下行李箱盖护板 A

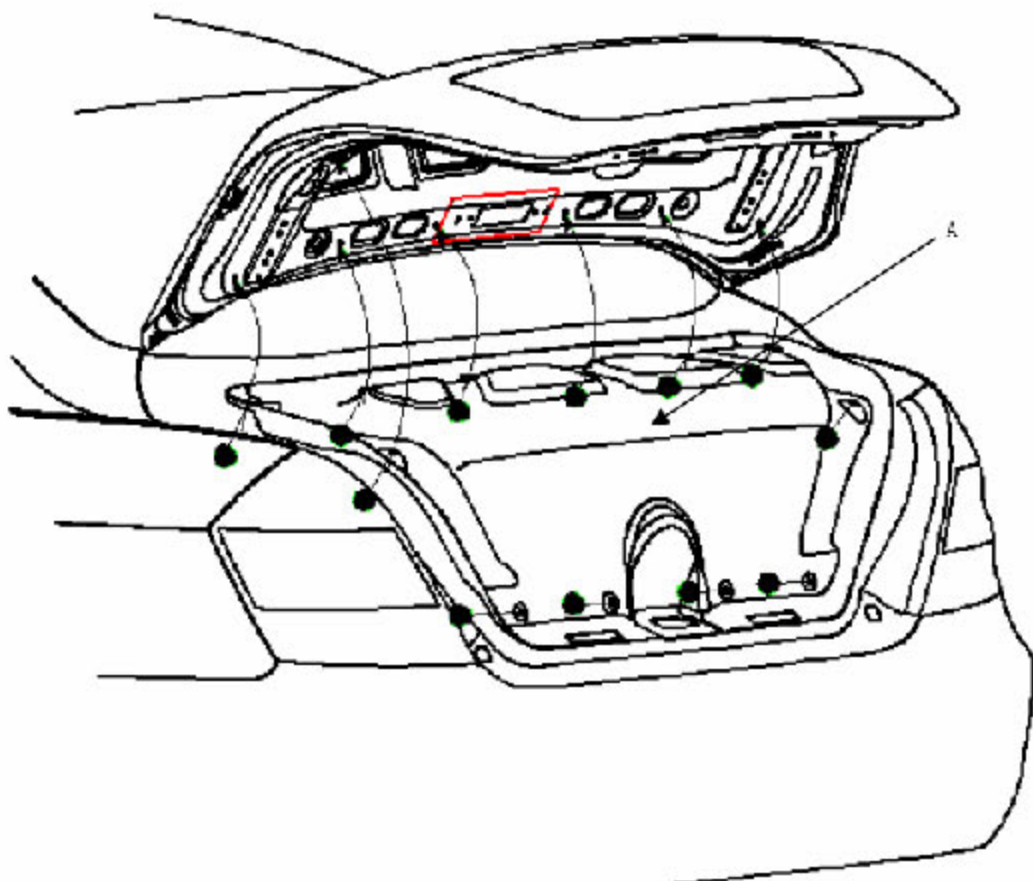
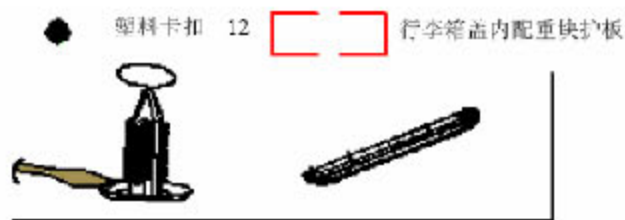
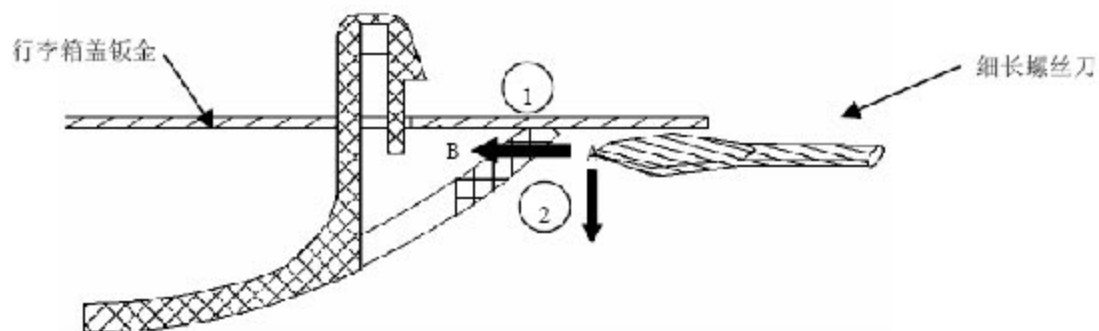


图 1

B). 将行李箱盖内配重块护板从行李箱盖钣金件上拆下，拆卸方法如图 2 所示细长螺丝刀从配重块与钣金相接触的缝隙间插入，实现 A 到 B 动作。注意拆卸端的特征与拆卸顺序。



3). 安装行李箱盖内饰与拆卸的顺序相反，注意如下事项：

- 更换受损的塑料卡扣
- 准确识别卡扣的安装孔，将每个卡扣安装到位