

2. 空调

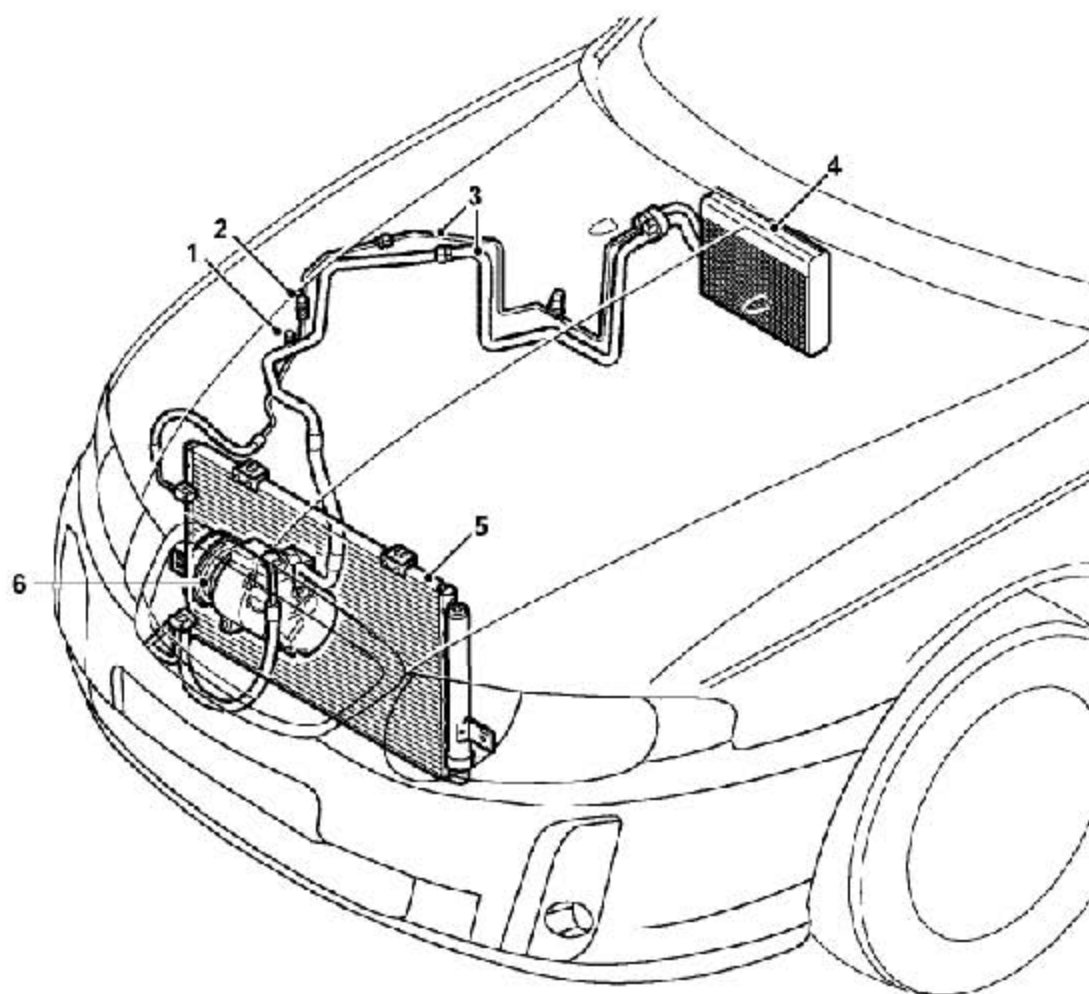
2.1 参数

制冷剂型号	R134a
制冷剂充入量	450 ± 50克
压缩机: 压力 (高压侧) 压力 (低压侧) 排量 最小排量 最大排量	35.3bar (3.53MPa) 16.7bar (1.67MPa) 5% 100%
润滑油	PAG46
加注的油量 (新的)	120ml ± 10ml
蒸发器温度传感器: 压缩机电磁离合器接合 压缩机电磁离合器断开	+2°C (36°F) -4°C (25°F)
压力传感器 低压保护 高压保护	32bar ± 6bar 2bar ± 0.15bar

2.2 扭矩

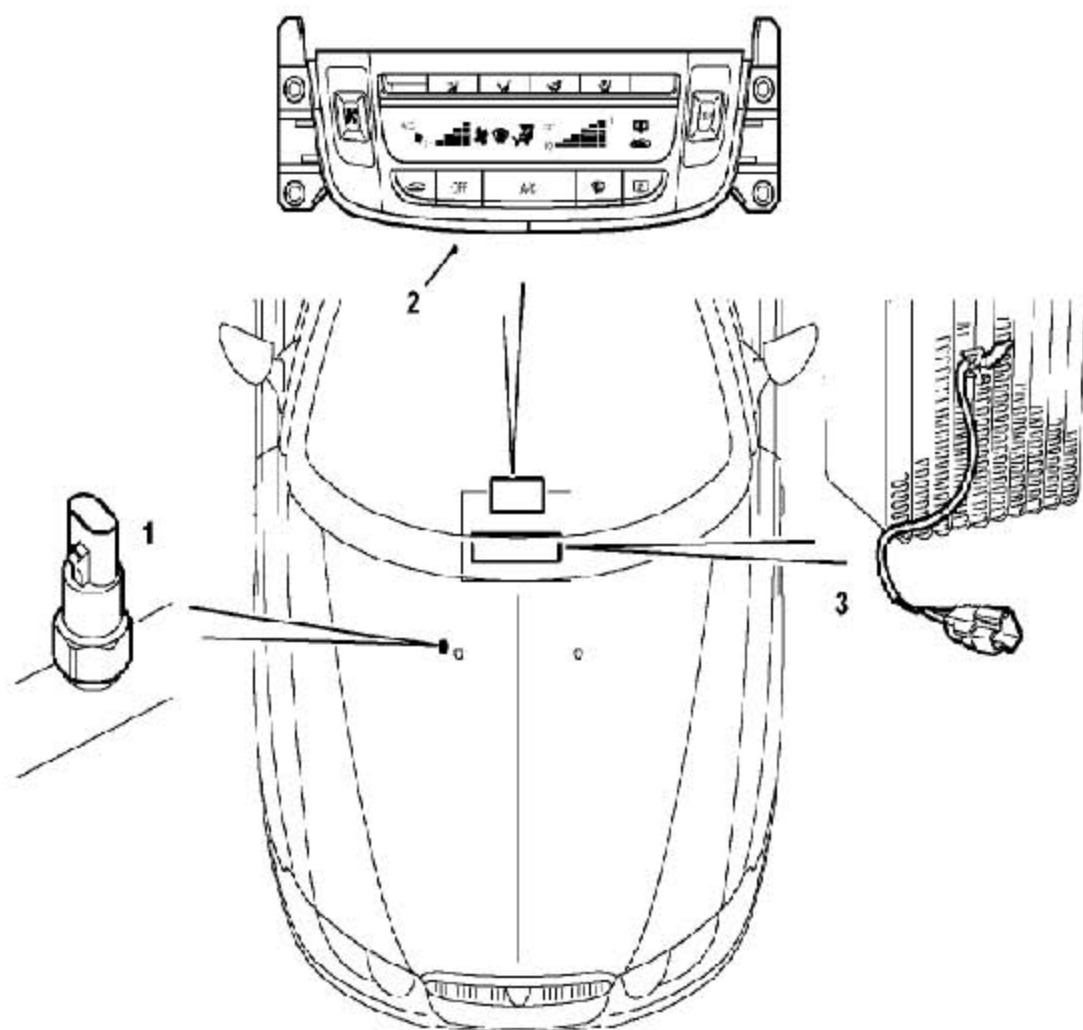
说明	扭矩
螺钉-空调控制器总成到仪表板	1.5-2 Nm
螺钉-冷凝器到散热器	5 Nm
螺钉-空调蒸发器 / 压缩机A管到蒸发器连接管	7-10 Nm
螺钉-空调蒸发器 / 压缩机B管到压缩机	19-25 Nm
螺钉-冷凝器 / 蒸发器B管到蒸发器连接管	7-10 Nm
螺钉-冷凝器 / 蒸发器A管到冷凝器连接管	7-10 Nm
螺钉-压缩机到冷凝器软管到压缩机	19-25 Nm
螺钉-空调管夹箍到纵梁	7-10 Nm
螺钉-空调管夹箍到发动机悬置	7-10 Nm
螺钉-空调管夹箍到前纵梁	7-10 Nm
螺钉-空调管夹箍到水箱上横梁	7-10 Nm
螺钉-机油冷却器到发动机	45 Nm
螺钉-车轮固定螺栓	125 Nm
螺钉-风扇罩到散热器	5 Nm
螺钉-软管保持支架到水箱上横梁	5 Nm
螺钉-ECV支架到车身	9 Nm
螺钉-新鲜 / 循环空气风门伺服电机到暖风机	9 Nm
螺钉-蒸发器到压缩机管A到管B	31-35 Nm
螺钉-冷凝器到蒸发器管A到管B	12-16 Nm
螺钉-压缩机到冷凝器软管到冷凝器	7-10 Nm

2.3 空调制冷系统布置图



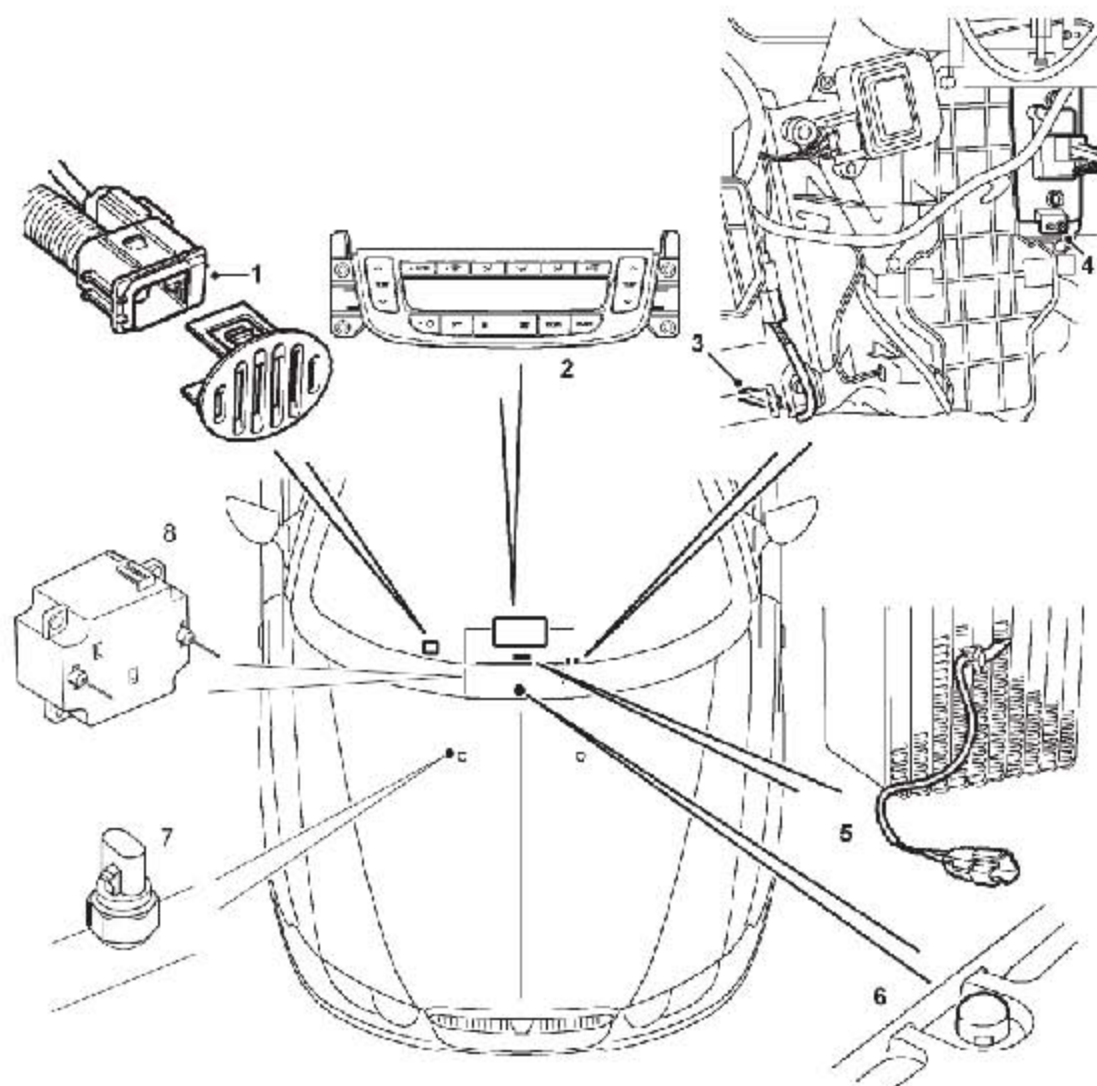
1	低压维修连接器	4	蒸发器及带温度调节装置的膨胀
2	高压维修连接器	5	冷凝器
3	制冷剂管路	6	压缩机

2.4 空调控制系统布置图-电子控制空调系统



1	压力传感器	3	蒸发器温度传感器
2	空调控制器总成		

2.5 空调控制系统布置图- 自动空调系统



1	车内温度传感器	5	蒸发器温度
2	空调控制器总成	6	日光传感器
3	暖风芯体冷却液温度传感器	7	压力传感器
4	功率管	8	负离子发生器（如安装）

2.6 制冷剂的回收和重新加注

空调(A/C)系统的寿命和工作的有效性取决于制冷系统的化学稳定性。当制冷系统受到异物(如灰尘、空气或湿气)污染时,污染物会改变制冷剂和聚醚类(PAG)压缩机油的稳定性。污染物还会影响压力与温度之间的关系,降低工作效率,导致内部腐蚀和运动件异常磨损。按如下方法确保系统的化学稳定性:

- 1). 在打开接头前,先擦去接头处和接头周围的灰尘和油污。这样即可减少灰尘进入系统的可能性。
- 2). 在接头断开后,立即用盖帽、塞子或胶带封住接头两端。防止灰尘、异物和湿气进入。

- 3). 保持所有工具清洁、干燥，包括进气歧管计量表组件和所有替换件。
- 4). 用清洁、干燥的输油设备和容器添加聚醚类(PAG)空调润滑油。从而保证空调润滑油不受湿气影响。
- 5). 在打开空调系统时，要提前做好充分准备，迅速完成所有操作。尽可能缩短空调系统打开的时间。
- 6). 排空并重新加注打开过的空调系统。所有维修件出厂前都进行了干燥和密封。只有在即将进行连接时才能打开这些密封的零件。拆封前，所有零件必须达到室温。从而防止空气中的水分凝结在零件上，被带入系统。尽快重新密封所有零件。

2.6.1 空调系统排放、添油、排空和加注程序

警告：

- 1). 避免吸入空调制冷剂R-134a和润滑油蒸汽或油雾。接触这些物质会刺激眼睛、鼻子和咽部。应在通风良好的区域作业。为从空调系统中清除R-134a，使用获SAE J 2210(R-134a 再循环设备)认证的维修设备。如果系统意外泄漏，在继续维修前，必须使工作区通风。可从制冷剂和润滑油制造商处获得其它健康和安​​全信息。
- 2). 加注站一次连接就能完成空调系统回收、排空和重新加注程序。回收和排空期间都过滤制冷剂，保证向空调系统加注清洁、干燥的制冷剂。
 - A). 禁止向加注R-134a 的系统中加注R-12。这两种系统中的制冷剂和制冷剂油不兼容，绝不能混合，即使少量也不允许。混合残留制冷剂会损坏设备。
 - B). 禁止使用异径转换接头。使用这类接头会造成污染，进而导致系统故障。

2.6.2 加注站的安装和维护

加注站有很多种类。所有加注站都执行空调系统排放、制冷剂回收、系统排空、定量添加空调润滑油和定量加注制冷剂等各种任务。参见加注站使用说明书，掌握初始安装程序和维护程序。

2.6.3 控制面板的功能

操作员可用加注站上的控制按钮和指示灯控制和监测操作过程。详情参见制造商使用说明。说明应包括如下内容：

- 1). 主电源开关。
主电源开关向控制面板供电。
- 2). 显示屏。
显示屏显示编程设定的真空时间和重新加注的制冷剂重量。关于详细的编程信息，参见制造商使用说明。
- 3). 低压侧进气歧管量表。

该量表显示系统低压侧压力。

- 4). 高压侧进气歧管量表。
该量表显示系统高压侧压力。
- 5). 控制面板。
这包括控制各种操作功能的控制钮。
- 6). 低压侧阀。
该阀用于连接空调系统低压侧与加注站。
- 7). 湿度指示灯。
该指示灯指示制冷剂潮湿还是干燥。
- 8). 高压侧阀。
该阀用于连接空调系统高压侧与加注站。

2.6.4 制冷剂的回收

提示:

只使用为加注站专门设计的制冷剂罐。加注站的过充限制机制就是专为使用这种制冷剂罐而度身定制的。制冷剂罐阀也是专门为该装置制造的。

- 1). 将带快速断开式接口的高压侧软管连接到汽车空调系统高压维修侧接头上。
- 2). 打开接口阀。
- 3). 将带快速断开式接口的低压侧软管连接到车辆空调系统低压侧维修接头上。
- 4). 打开接口阀。

注意:

如果系统中没有制冷剂，应立即停止回收操作，否则会将空气吸入回收罐。

- 5). 检查加注站控制面板上的高压侧和低压侧量表，确保空调系统有压力。如果没有压力则系统中没有可回收的制冷剂。
- 6). 打开高压侧和低压侧阀。
- 7). 打开制冷剂罐上的气体和液体阀。
- 8). 泄放油分离器中的制冷剂油。
- 9). 关闭放油阀。
- 10). 将加注站连接到合适的电源插座上。

11). 接通主电源开关。

注意:

禁止再用回收的旧的空调润滑油。否则会损坏空调系统。部分空调系统的聚醚类润滑油可能会随同制冷剂一起被回收。回收的润滑油量不定。加注站能将润滑油和制冷剂分离, 因此能确定回收的润滑油量。在重新加注系统时, 要添加等量润滑油。关于加注站的信息, 参见制造商使用说明。

12). 开始回收过程。关于加注站的信息, 参见制造商使用说明。

13). 等待5 分钟, 然后检查控制面板低压侧压力表。如果空调系统能保持真空, 则回收完毕。

警告:

如果在回收期间控制指示灯显示制冷剂罐装满, 且加注站关闭, 则安装一个空罐, 用于存放本程序后续步骤所需制冷剂。禁止使用其它类型的制冷剂罐。

14). 如果低压侧压力从零开始升高, 则系统中还有制冷剂。回收剩余的制冷剂。重复本步骤, 直到系统能保持真空2 分钟。

2.6.5 排空

加注时, 加注站制冷剂罐必须装有足够的R-134a制冷剂。检查罐内制冷剂量。如果制冷剂量低于3.6千克, 则向制冷剂罐中加注新的制冷剂。关于添加制冷剂的方法, 参见制造商使用说明。

1). 检查高压侧和低压侧软管是否连接到空调系统上。打开加注站控制面板上的高压侧和低压侧阀。

2). 打开制冷剂罐上的气体和液体阀。

注意:

关于加注站的信息, 参见制造商使用说明。必须先将系统排空, 才能重新加注新制冷剂或经过再循环的制冷剂。

3). 起动真空泵并开始排空过程。在再循环过程中, 不可凝结的气体(大部分为空气)将自动从罐中排出。可能会听到压力释放的声音。

4). 检查系统是否泄漏。关于加注站的信息, 参见制造商使用说明。

2.6.6 空调系统润滑油的加注补充

此时, 必须补充回收期间从空调系统排出的润滑油。

注意:

A). 随时盖紧润滑油瓶盖, 以防湿气或污染物进入润滑油。

B). 这项操作要求空调系统真空。禁止在空调系统正压时打开润滑油加注阀。这会导致润滑油通过油瓶通气口回流。

C). 在加注或补充润滑油时, 禁止油面低于吸油管, 否则空气会进入空调系统。

- 1). 使用R-134a系统专用的带刻度的瓶装聚醚类润滑油。
- 2). 关于加注站的信息，参见制造商使用说明。向系统添加适量空调润滑油。
- 3). 当注入的油量达到要求时，关闭阀门。

2.6.7 加注

注意：加注前先将空调系统排空。

- 1). 关闭控制面板上的低压侧阀。
- 2). 打开控制面板上的高压侧阀。
- 3). 关于加注站的信息，参见制造商使用说明。
- 4). 向空调中加注必需的制冷剂量，确保计量单位正确，比如千克或磅。
- 5). 开始加注。

2.6.8 制冷剂加注成功完成

- 1). 关闭加注站控制面板上的高压侧阀。两个阀都应关闭。
- 2). 起动车辆和空调系统。
- 3). 保持发动机运行，直到高压侧压力表和低压侧压力表读数稳定。
- 4). 将读数与系统规格进行比较。
- 5). 检查蒸发器出口温度，确保空调系统的操作符合系统规格。
- 6). 保持空调运行。
- 7). 关闭高压侧接口阀。
- 8). 从车上断开高压侧软管。
- 9). 打开控制面板上的高压侧和低压侧阀。系统将通过低压侧软管迅速吸入两条软管中的制冷剂。
- 10). 关闭低压侧接口阀。
- 11). 从车上断开低压侧软管。

2.6.9 制冷剂加注不成功

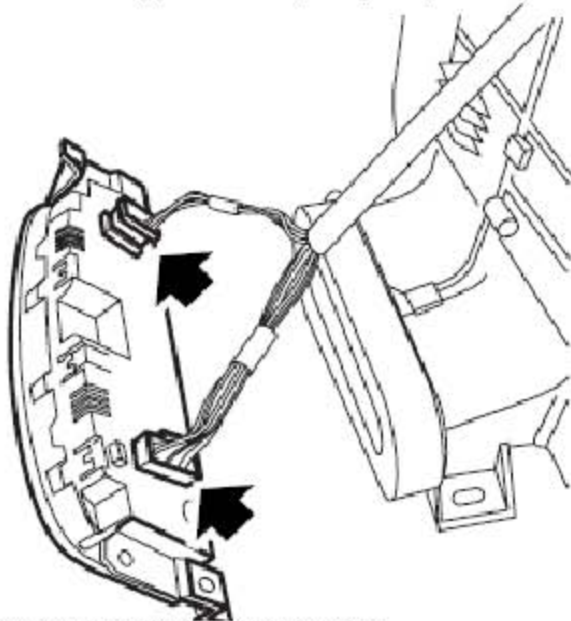
有时加注制冷剂并没有完全输入空调系统。造成这种情况的原因有两个：

- 1). 加注站制冷剂罐压力与空调系统差不多。
 - A). 从而导致输油过程过慢。
 - B). 关于加注站的信息，参见制造商使用说明。
- 2). 加注站制冷剂罐中的制冷剂不足以加满。
 - A). 为此，必须从车辆中回收部分已加注的制冷剂，然后将空调系统排空，再重新加注。
 - B). 关于加注站的信息，参见制造商使用说明。

2.7 空调控制器总成

2.7.1 拆卸

- 1). 断开蓄电池负极接线。
- 2). 拆下中央面板总成。
- 3). 松开把空调控制器总成固定到仪表板上的螺钉。



- 4). 从空调控制器总成上断开连接器。
- 5). 拆下空调控制器总成。

2.7.2 安装

- 1). 把空调控制器总成定位到仪表板上。
- 2). 连上连接器。
- 3). 用螺钉把空调控制器总成固定到仪表板上并拧紧到1.5-2Nm。

- 4). 装上中央面板总成。
- 5). 连接蓄电池负极接线。

2.8 压缩机

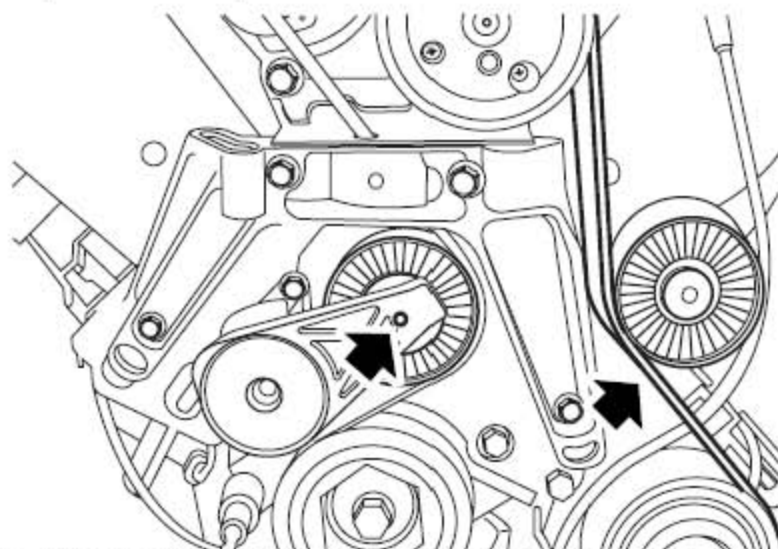
2.8.1 拆卸

- 1). 举升车辆的前部。

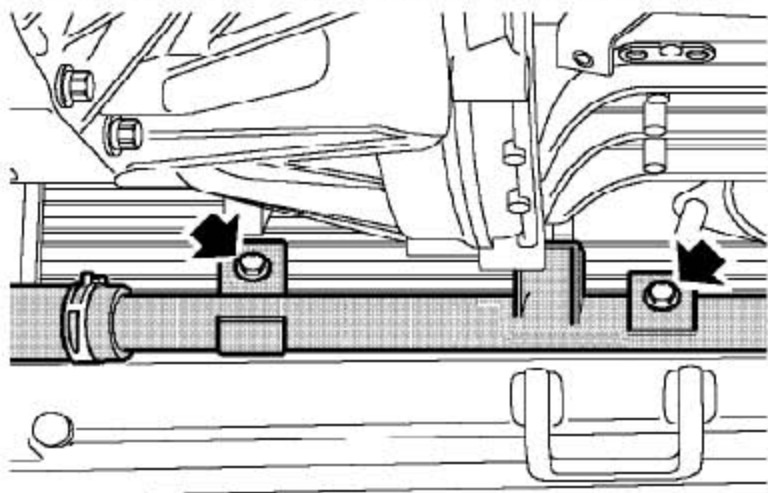
警告：

不能在只有千斤顶支撑的的车子下工作。只能把车子支撑在安全的支撑上。

- 2). 断开蓄电池的负极接线。
- 3). 回收空调系统制冷剂。
- 4). 拆下右前车轮。
- 5). 拆下底部导流板总成。

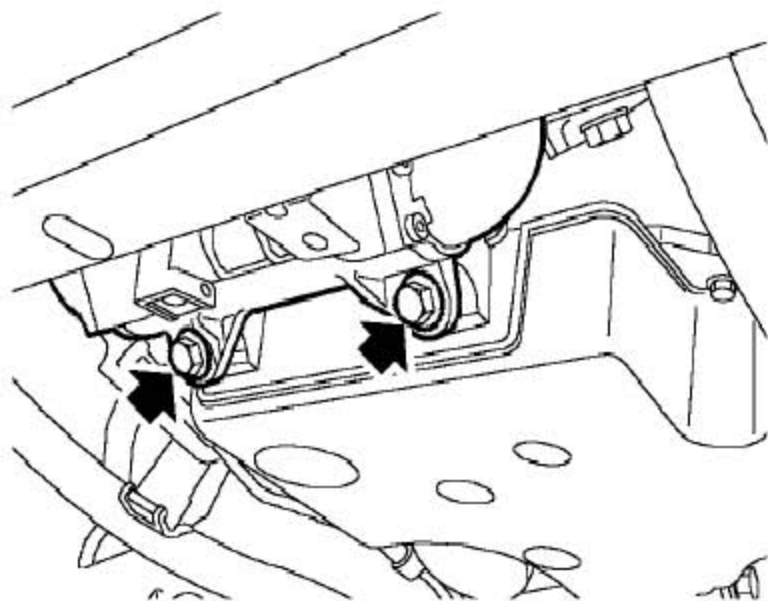


- 6). 松开辅助驱动皮带的张紧轮，从压缩机皮带轮上拆下驱动皮带。



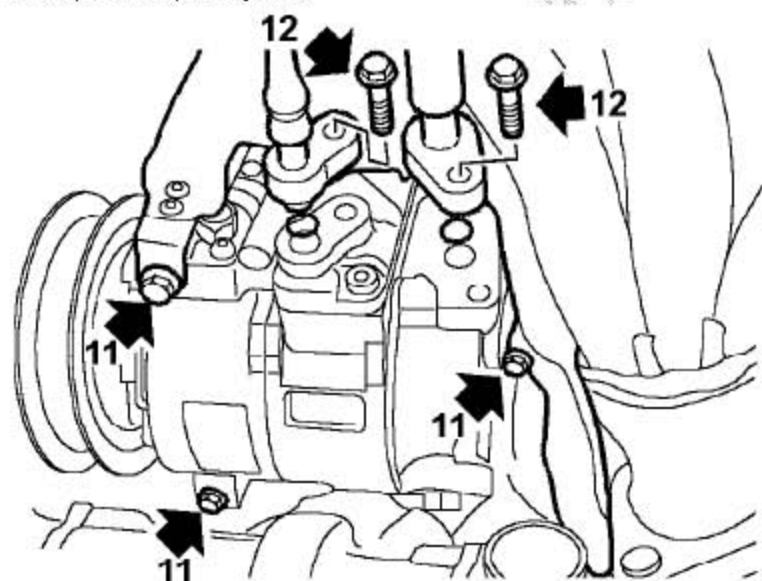
7). 拆下把冷却液导轨固定到副车架的2个螺栓。

8). 从压缩机上移走冷却液导轨的隔热罩以方便接近压缩机的螺栓。



9). 拆下2个固定发动机机油冷却器的螺栓，松开发动机机油冷却器以方便接近压缩机固定螺栓。

10). 断开压缩机连接器。



11). 从压缩机上拆下3个上面的固定螺栓，松开隔热罩。

12). 拆下2个把空调管固定到压缩机上的螺栓，从压缩机上松开空调管。

注意：要拿塞子装到打开的连接管口上以防止污染物的进入。

13). 从空调管子上拆下O形圈，并废弃不用。

14). 从压缩机上拆下下面的固定螺栓，从安装支架上松开压缩机。

15). 从右翼子板内侧移开压缩机并拿开压缩机。

16). 收好压缩机隔热罩。

2.8.2 安装

1). 如果安装的是新的压缩机，则应该按照程序给新的压缩机加注润滑油。

2). 用干净的空调润滑油润滑新的空调管O形圈。

3). 将O形圈装到空调管上。

4). 定位好压缩机隔热罩。

5). 在翼子板内侧移动压缩机。把压缩机定位到安装支架上，装上下面的固定螺栓。

6). 连接压缩机的连接器。

7). 将空调管定位到压缩机上，装上螺栓并拧紧至25Nm。

8). 定位好隔热罩，装上压缩机上面的固定螺栓。拧紧压缩机的上面和下面的固定螺栓至19-25Nm。

9). 装上发动机机油冷却器，装上螺栓并拧紧到45Nm。

10). 定位冷却液导轨隔热罩。

11). 装上将冷却液导轨固定到副车架上的螺栓并拧紧到10Nm。

12). 将辅助驱动皮带装到压缩机皮带轮上。确保辅助驱动皮带已经正确的定位到所有皮带轮上了。

13). 装上右前轮并把螺栓拧紧到125Nm。

14). 更换冷凝器的干燥剂。

15). 装上底部导流板总成。

16). 连上蓄电池的负极接线。

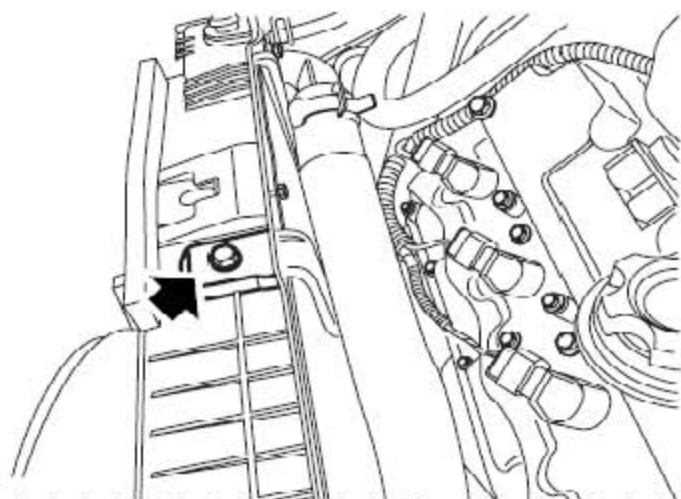
17). 拿走支撑并放低车辆。

18). 重新加注空调系统制冷剂。

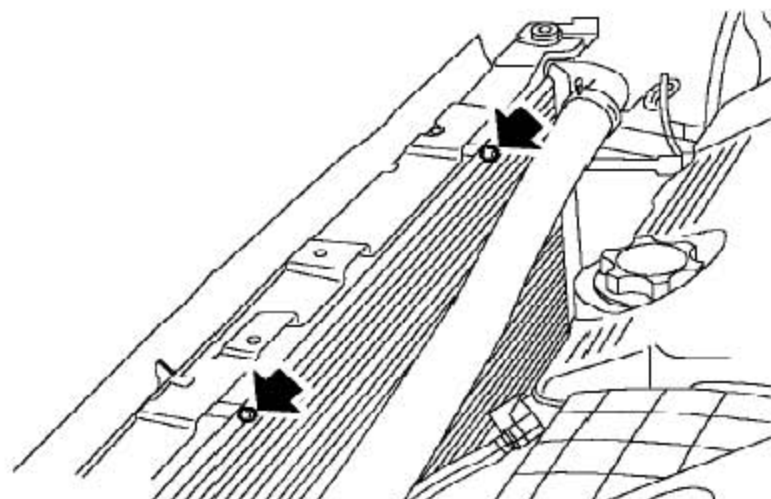
2.9 干燥剂

2.9.1 拆卸

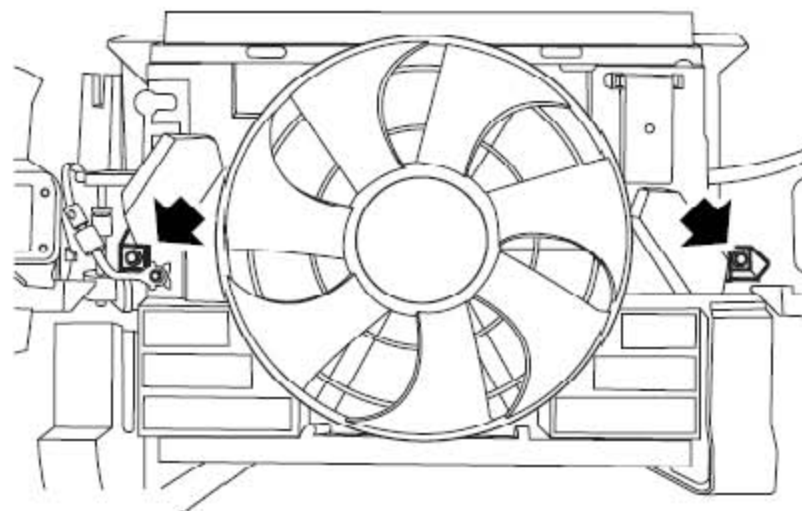
- 1). 回收空调系统制冷剂。
- 2). 拆下水箱上横梁总成。



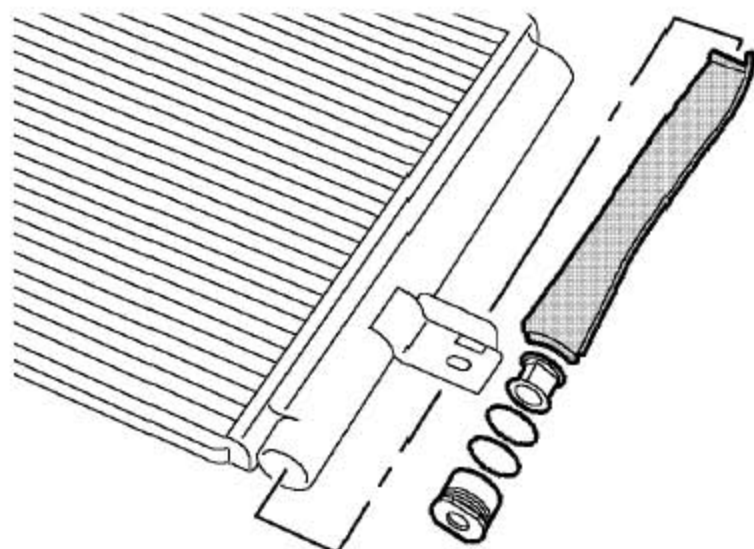
- 3). 从保持支架上松开顶部软管。拆下螺栓和保持支架。



- 4). 拆下2个将冷凝器固定到散热器上的螺栓。



- 5). 拆下2个将风扇罩固定到散热器上的螺栓。
- 6). 从散热器上松开风扇罩。



- 7). 从冷凝器上拆下螺塞。拆下并废弃掉O形圈。
- 8). 拆下并废弃滤清器和干燥剂。

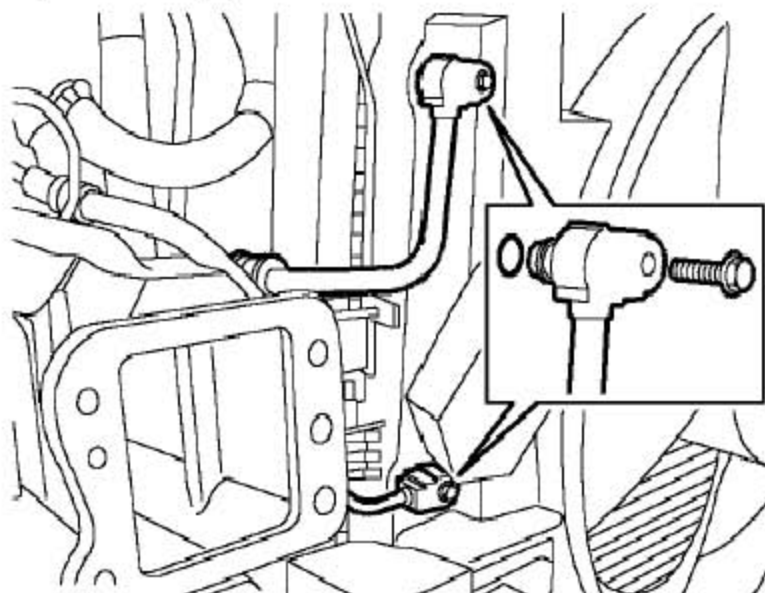
2.9.2 安装

- 1). 将新的干燥剂装到冷凝器上，确保双层厚度朝冷凝器的底面。
注意：只能在即将安装冷凝器时拆开干燥剂上的包装。
- 2). 将新的滤清器装到冷凝器上。
- 3). 用干净的空调润滑油润滑新的O形圈和螺塞的螺纹。
- 4). 将O形圈装到螺塞上。
- 5). 将螺塞装到冷凝器上并拧紧至12Nm。
- 6). 将风扇罩固定到散热器上。
- 7). 装上把冷凝器固定到散热器的螺栓并拧紧到5Nm。
- 8). 拧紧将风扇罩固定到散热器上的螺栓到5Nm。
- 9). 定位软管保持支架，装上螺栓并拧紧至5Nm。
- 10). 装上水箱上横梁。
- 11). 重新充注空调制冷剂。

2.10 冷凝器

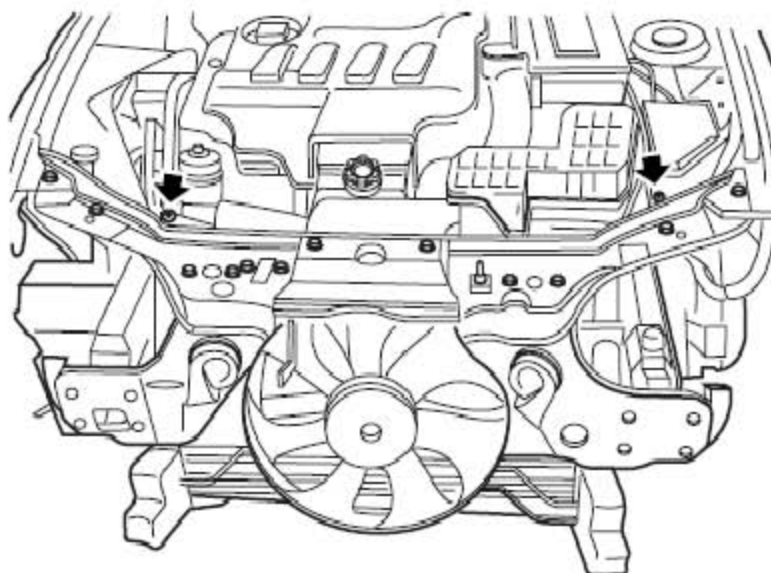
2.10.1 拆卸

- 1). 拆下蓄电池负极接线。
- 2). 回收空调系统制冷剂。
- 3). 拆下水箱上横梁总成。



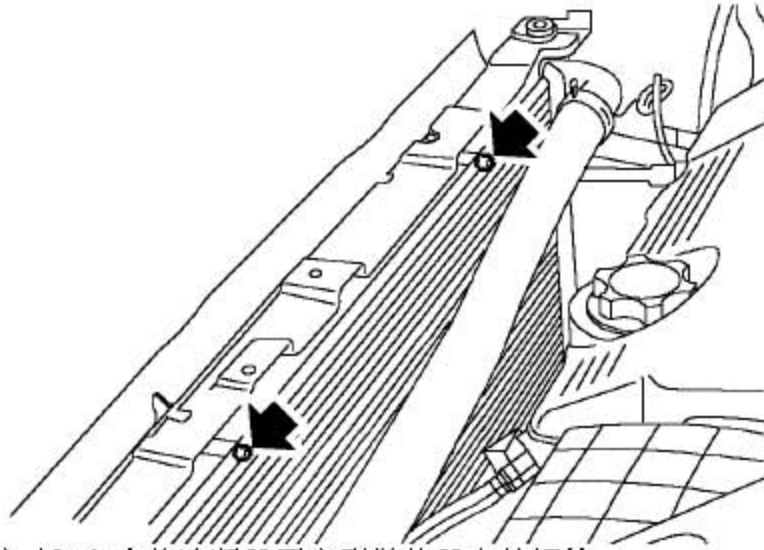
- 4). 拆下2个将空调管固定到冷凝器上的螺栓，从冷凝器上拆下两个空调管。
注意：要拿塞子封好冷凝器进出口和管路口，防止污染物的进入。

- 5). 从空调管子上拿下O形圈，并废弃不用。

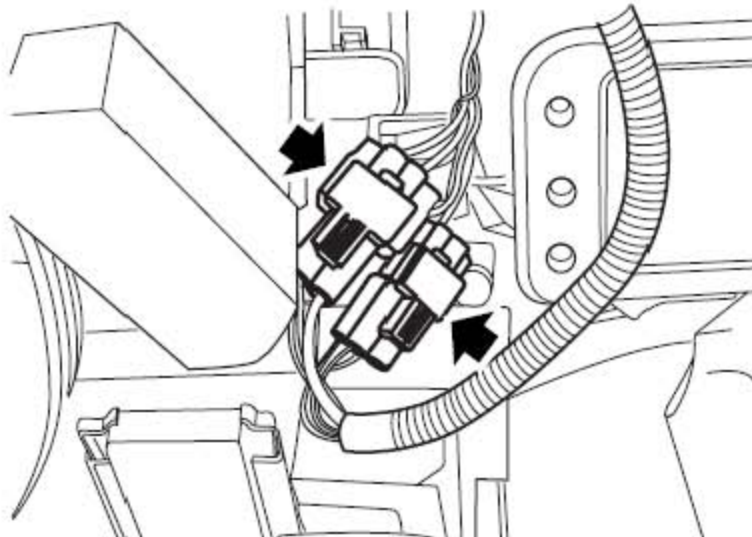


- 6). 拆下2个将风扇罩固定到散热器上的螺栓。

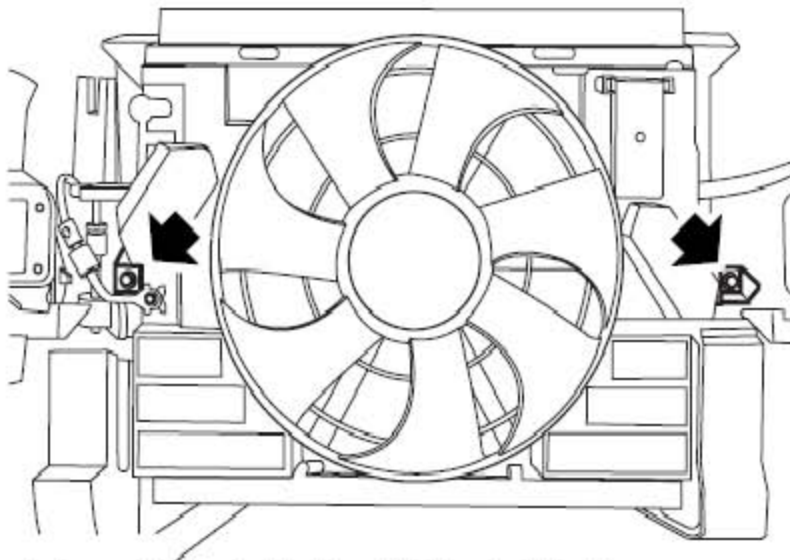
- 7). 从散热器上松开风扇罩。



8). 拆下2个将冷凝器固定到散热器上的螺栓。

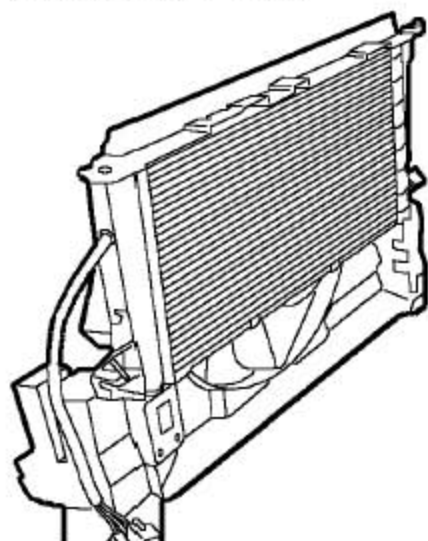


9). 在散热器的左端，断开2个冷却风扇的连接器的连接。



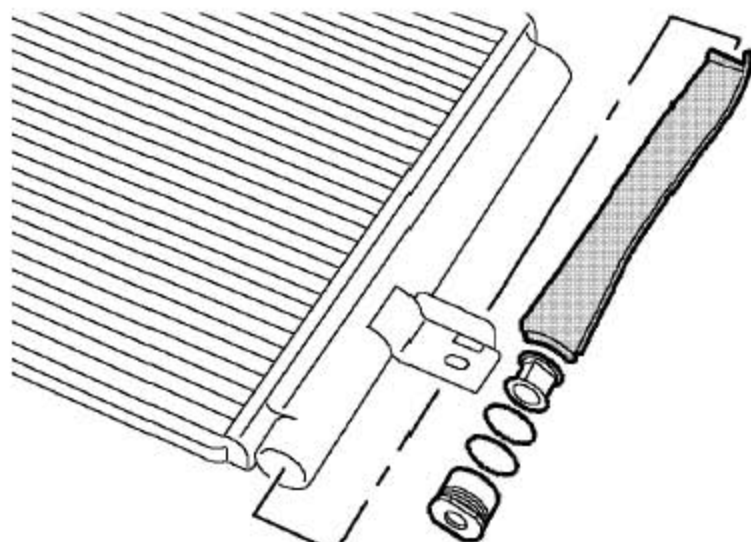
10). 拆下2个将风扇罩固定到散热器上的螺栓。

11). 从散热器上拆下风扇罩。



12). 从散热器上拿下冷凝器。

2.10.2 安装



1). 如果装的是同一个冷凝器:

- A). 从冷凝器上拆下螺塞。拆下并废弃O形圈。
- B). 从冷凝器上拆下并废弃滤清器和干燥剂。
- C). 装上新的干燥剂，确保双层厚度朝冷凝器的底面。
注意：只能在即将安装冷凝器时拆开干燥剂上的包装。
- D). 装上新的滤清器。
- E). 用干净的空调润滑油润滑新的O形圈和螺塞的螺纹。
- F). 把O形圈装到螺塞上。
- G). 把螺塞装到冷凝器上并拧紧至12Nm。

2). 把冷凝器定位到散热器上，装上螺栓并拧紧到5Nm。

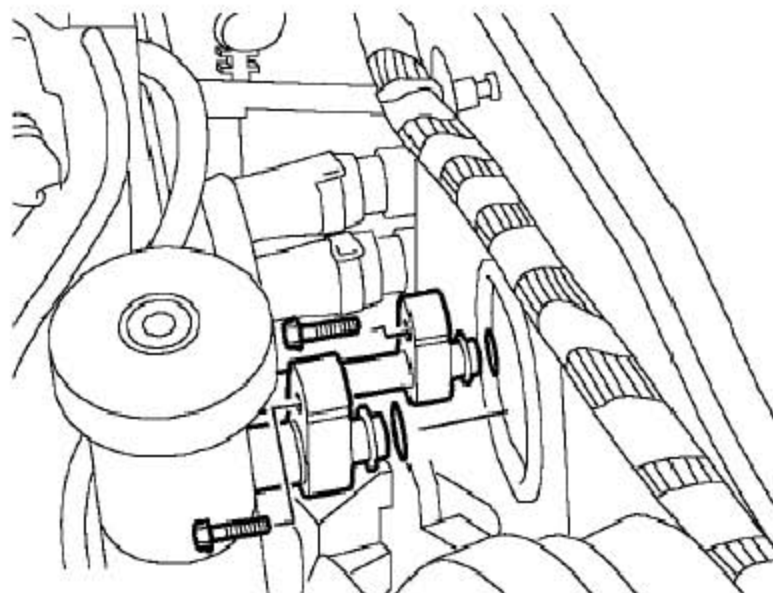
3). 把风扇罩装到散热器上并放到顶部胶圈上。装上螺栓并拧紧至5Nm。

- 4). 连接冷却风扇多用塞。
- 5). 定位软管保持支架，装上螺栓并拧紧至5Nm。
- 6). 用干净的空调润滑油润滑新的空调管O形圈。
- 7). 把O形圈装到空调管上。
- 8). 把两个空调管定位到冷凝器上，装上螺栓并拧紧至7-10Nm。
- 9). 装上水箱上横梁总成。
- 10). 连上蓄电池的负极接线。
- 11). 重新加注空调制冷剂。

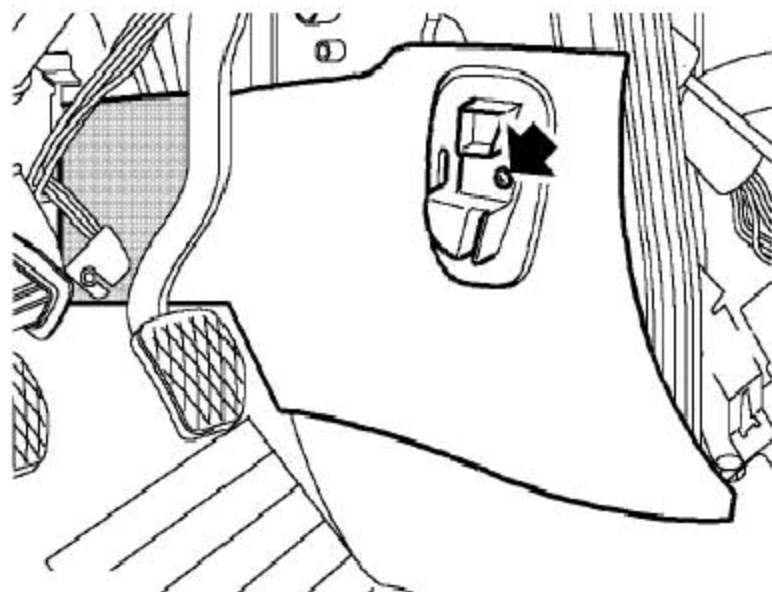
2.11 蒸发器总成

2.11.1 拆卸

- 1). 断开蓄电池负极接线。
- 2). 回收空调系统制冷剂。
- 3). 拆下空调进气格栅总成。



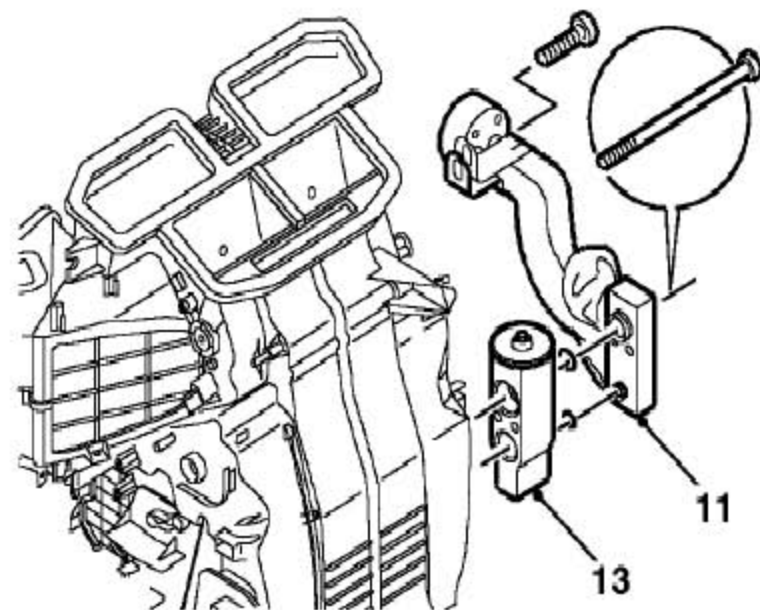
- 4). 拆下2个将空调管固定到蒸发器接管总成上的螺栓，松开管子。
注意：要用塞子装到打开的连接端口以防止污染物的进入。
- 5). 从空调管子上拆下O形圈，并废弃不用。



6). 拆下将前排出风口固定到暖风机上的螺钉。

7). 拆下前排出风口。

8). 从乘客侧拆下封闭面板。



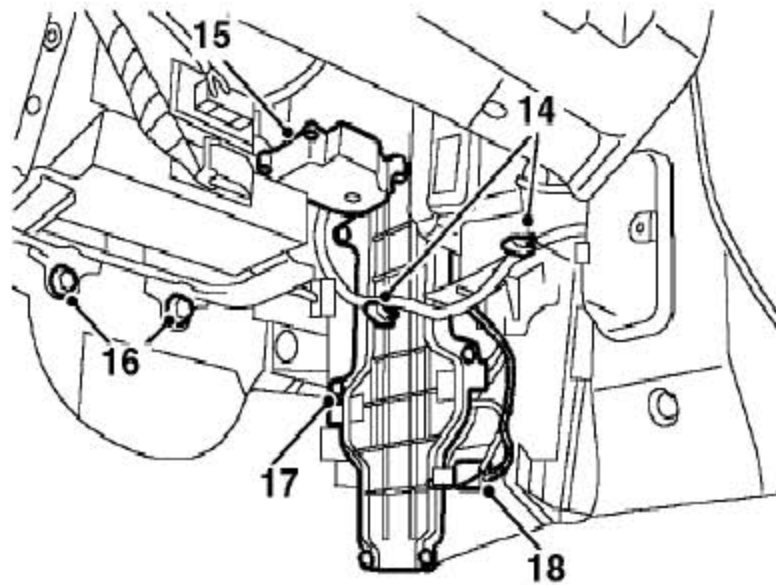
9). 拆下将蒸发器连接管固定到暖风机上的螺钉。

10). 从膨胀阀上松开隔热胶布。

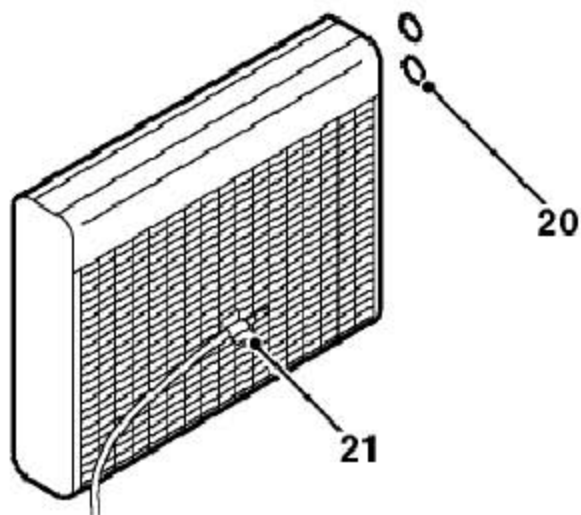
11). 拆下2个将蒸发器连接管固定到蒸发器上的螺栓，拆下蒸发器连接管。

12). 拆下并废弃掉蒸发器连接管的O形圈。

13). 拆下膨胀阀。



- 14). 从暖风机和蒸发器进入面板上松开暖风机线束卡扣。
- 15). 拆下3个固定新鲜 / 循环空气风门伺服电机的螺钉。断开操作杆的连接并将新鲜 / 循环空气风门伺服电机放到旁边。
- 16). 从ECU安装支架上拆下2个螺栓和垫圈，将ECU安装支架放到旁边。
- 17). 拆下固定蒸发器进入面板的6个螺钉并拆下面板。
- 18). 断开蒸发器温度传感器连接器。



- 19). 拆下蒸发器总成。
- 20). 拆下蒸发器O型圈并废弃。
- 21). 从蒸发器上拆下温度传感器。

2.11.2 安装

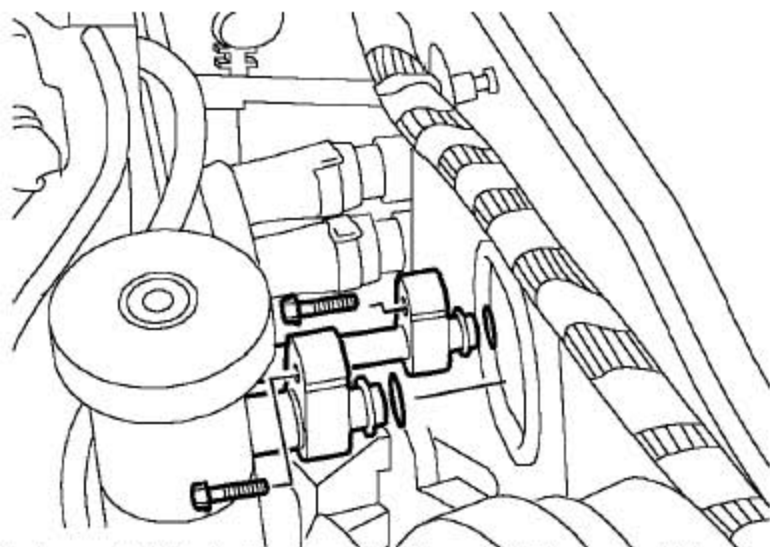
- 1). 擦干净蒸发器接触面密封口处膨胀阀和蒸发器连接管。
- 2). 将蒸发器温度传感器装到蒸发器上。
- 3). 用干净的空调润滑油润滑新的O形圈。
- 4). 将O形圈装到蒸发器上。
- 5). 将蒸发器装到暖风机总成上，确保蒸发器温度传感器的引线端在正确的位置上，
- 6). 装上蒸发器进入面板，用螺钉固定。
- 7). 连接上蒸发器温度传感器，并固定到暖风机上。
- 8). 用螺钉将新鲜 / 循环空气风门伺服电机固定到暖风机上，拧至9Nm，连上操纵杆。
- 9). 将ECU安装支架定位在车身上，用螺栓和垫圈固定，并拧至9Nm。
- 10). 将暖风机线束卡扣固定到暖风机上，并装上蒸发器进入面板。
- 11). 将膨胀阀装到蒸发器上。
- 12). 用干净的空调润滑油润滑新的蒸发器连接管。
- 13). 将O形圈装到蒸发器连接管上。
- 14). 将蒸发器连接管装到膨胀阀上，拧紧螺栓至5Nm。
- 15). 将隔热胶布粘到膨胀阀上和蒸发器连接管上。
- 16). 用螺钉将蒸发器连接管固定到暖风机上。
- 17). 定位封闭面板到暖风机上，用螺钉固定前排出风口到封闭面板上。
- 18). 用干净的空调润滑油润滑空调管O形圈。
- 19). 将O形圈装到空调管。
- 20). 将空调管对接到蒸发器连接管上，用螺栓固定至7-10Nm。
- 21). 装上空调进气格栅总成。

- 22). 更换冷凝器的干燥剂。
- 23). 连上蓄电池的负极接线。
- 24). 重新加注空调制冷剂。

2.12 膨胀阀

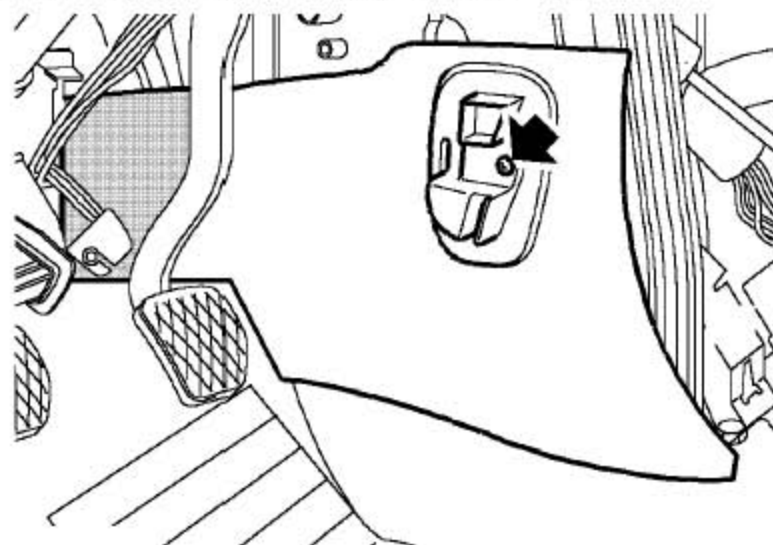
2.12.1 拆卸

- 1). 断开蓄电池负极接线。
- 2). 回收空调系统制冷剂。
- 3). 拆下空调进气格栅总成。



- 4). 拆下2个将空调管固定到蒸发器接管总成上的螺栓，松开管子。
注意：要拿塞子装到打开的连接端口以防止污染物的进入。

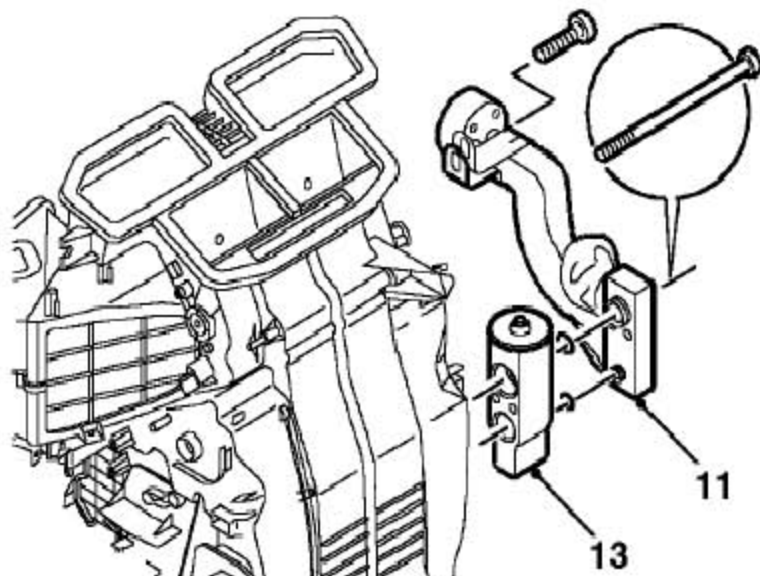
- 5). 从空调管子上拆下O形圈，并废弃不用。



6). 拆下将前排出风口固定到暖风机上的螺钉。

7). 拆下前排出风口。

8). 从乘客侧拆下封闭面板。



9). 拆下将蒸发器连接管固定到暖风机上的螺钉。

10). 从膨胀阀上松开隔热胶布。

11). 拆下2个将蒸发器连接管固定到蒸发器上的螺栓，拆下蒸发器连接管。

12). 拆下并废弃掉蒸发器连接管的O形圈。

13). 拆下膨胀阀。

2.12.2 安装

1). 将膨胀阀装到蒸发器上。

2). 用空调润滑油润滑新的蒸发器连接管及O形圈。

3). 将O形圈装到蒸发器连接管上。

4). 将蒸发器连接管装到膨胀阀上，拧紧螺栓至5Nm。

5). 将隔热胶布粘到膨胀阀上和蒸发器连接管上。

6). 用螺钉将蒸发器连接管固定到暖风机上。

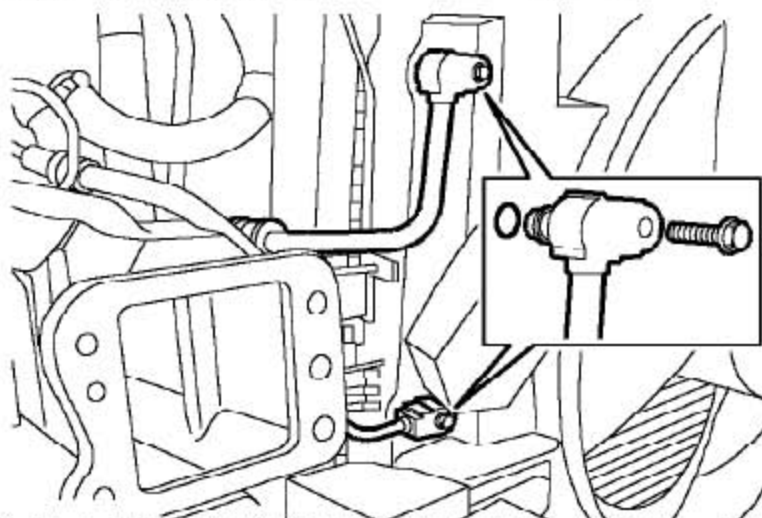
7). 定位封闭面板到暖风机上，用螺钉固定前排出风口到封闭面板上。

- 8). 用干净的空调润滑油润滑空调管O形圈。
- 9). 将O形圈装到空调管。
- 10). 将空调管对接到蒸发器连接管上，用螺栓固定至7-10Nm。
- 11). 装上空调进气格栅总成。
- 12). 更换冷凝器的干燥剂。
- 13). 连接蓄电池负极接线。
- 14). 加注空调系统制冷剂。

2.13 空调管路-压缩机到冷凝器空调管

2.13.1 拆卸

- 1). 断开蓄电池负极接线。
- 2). 回收空调系统制冷剂。
- 3). 拆下水箱上横梁总成。



- 4). 拆下1个将空调管固定到冷凝器下侧管口的螺栓，从冷凝器上拆下空调管。
注意：要拿塞子封好冷凝器管路口，防止污染物的进入。

- 5). 从空调管子上拿下O形圈，并废弃不用。
- 6). 拆下该管路与压缩机连接。
- 7). 从空调管子上拿下O形圈，并废弃不用。
- 8). 取下压缩机到冷凝器的空调管。

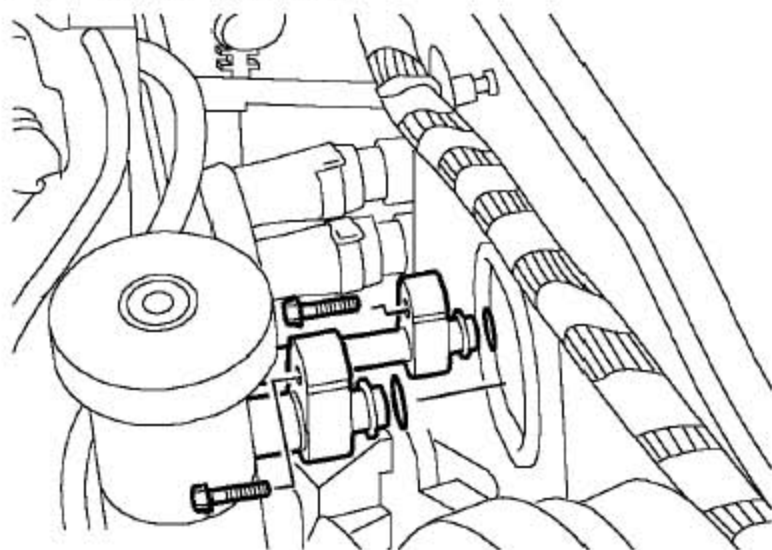
2.13.2 安装

- 1). 用干净的空调润滑油润滑O形圈。
- 2). 把O形圈装到压缩机到冷凝器空调管上。
- 3). 连接管路与压缩机端。
- 4). 把空调管定位到冷凝器上，装上螺栓并拧紧至9Nm。
- 5). 装上水箱上横梁总成。
- 6). 连上蓄电池的负极接线。
- 7). 重新加注空调制冷剂。

2.14 空调管路-蒸发器到压缩机空调管A

2.14.1 拆卸

- 1). 断开蓄电池负极电缆。
- 2). 回收空调系统制冷剂。
- 3). 拆下1个将空调管固定到发动机悬置侧的夹箍固定螺栓，取下夹箍。
- 4). 拆下1个将空调管固定到前围板的夹箍固定螺栓，取下夹箍。
- 5). 松开蒸发器到压缩机空调管A与蒸发器到压缩机空调管B的连接螺母。
- 6). 从空调管子上拿下O形圈，并废弃不用。
- 7). 拆下空调进气格栅总成。



- 8). 拆下1个把空调管固定到蒸发器接管总成上的螺栓, 取下蒸发器到压缩机空调管A。

注意: 要拿塞子装到打开的连接端口以防止污染物的进入。

- 9). 从空调管子上拿开O形圈, 并废弃不用。

2.14.2 安装

- 1). 用干净的空调润滑油润滑O形圈。
- 2). 把O形圈装到蒸发器到压缩机空调管A上。
- 3). 连接蒸发器到压缩机空调管A与蒸发器的接管, 并将螺栓拧紧至7-10Nm。
- 4). 连接蒸发器到压缩机空调管A与蒸发器到压缩机空调管B, 并将螺母拧紧至31-35Nm。
- 5). 安装将空调管固定到前围板的夹箍, 并将螺栓拧紧至7-10Nm。
- 6). 安装将空调管固定到发动机悬置侧的夹箍, 并将螺栓拧紧至7-10Nm。
- 7). 连上蓄电池的负极接线。
- 8). 重新充注空调制冷剂。

2.15 空调管路-蒸发器到压缩机空调管B

2.15.1 拆卸

- 1). 断开蓄电池负极接线。
- 2). 回收空调系统制冷剂。
- 3). 断开蒸发器到压缩机空调管B 与压缩机的连接。
- 4). 从空调管子上拿下O形圈, 并废弃不用。
- 5). 拆下1个将空调管固定到发动机锁止罩平台的夹箍固定螺栓, 取下夹箍。
- 6). 拆下1个将空调管固定到车身法兰的夹箍固定螺栓, 取下夹箍。
- 7). 松开蒸发器到冷凝器空调管B与蒸发器到冷凝器空调管A的连接螺母。
- 8). 取下蒸发器到压缩机空调管B。
- 9). 从空调管子上拿下O形圈, 并废弃不用。

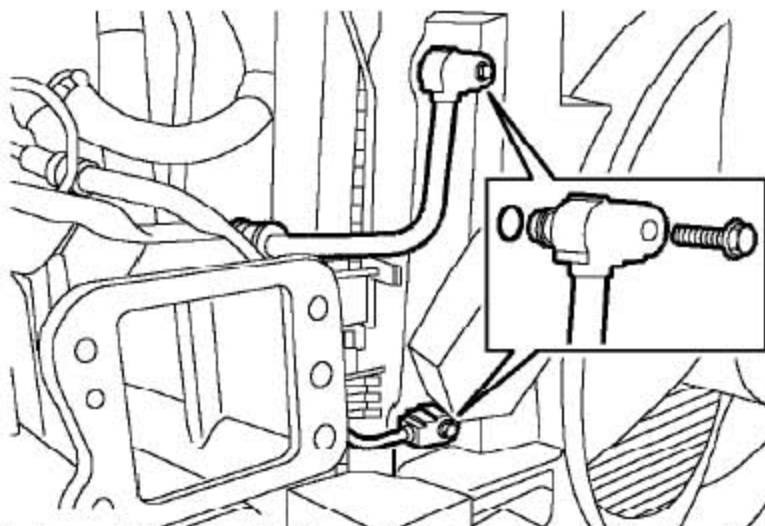
2.15.2 安装

- 1). 用干净的空调润滑油润滑O形圈。
- 2). 把O形圈装到蒸发器到压缩机空调管B上。
- 3). 连接蒸发器到压缩机空调管B与蒸发器到压缩机空调管A，并将螺母拧紧至31-35Nm。
- 4). 安装1个将两个空调管固定到车身发兰的夹箍，并将螺栓拧紧至7-10Nm。
- 5). 安装1个将空调管固定到水箱上横梁的夹箍，并将螺栓拧紧至7-10Nm。
- 6). 把空调管定位到压缩机上，装上螺栓并拧紧至19-25Nm。
- 7). 连上蓄电池的负极接线。
- 8). 重新充注空调制冷剂。

2.16 空调管路-冷凝器到蒸发器空调管A

2.16.1 拆卸

- 1). 断开蓄电池负极电缆。
- 2). 回收空调系统制冷剂。
- 3). 拆下水箱上横梁总成。



- 4). 拆下1个将空调管固定到冷凝器上侧管口的螺栓，从冷凝器上拆下空调管。
注意：要拿塞子封好冷凝器管路口，防止污染物的进入。
- 5). 从空调管子上拿下O形圈，并废弃不用。
- 6). 拆下1个将空调管固定到前纵梁的夹箍固定螺栓，取下夹箍。

- 7). 拆下1个将空调管固定到车身法兰的夹箍固定螺栓，取下夹箍。
- 8). 松开冷凝器到蒸发器空调管A与冷凝器到蒸发器空调管B的连接螺母，取下冷凝器到蒸发器空调管A。
- 9). 从空调管子上拿下O形圈，并废弃不用。

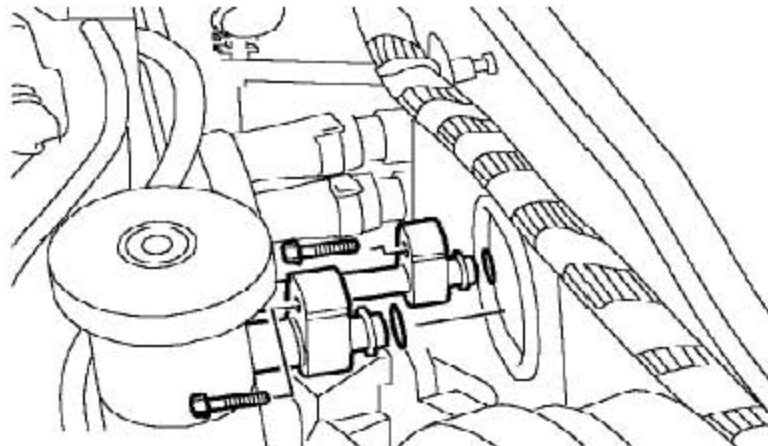
2.16.2 安装

- 1). 用干净的空调润滑油润滑O形圈。
- 2). 把O形圈装到冷凝器到蒸发器空调管A上。
- 3). 连接冷凝器到蒸发器空调管A与冷凝器到蒸发器空调管B，并将螺母拧紧至12-16Nm。
- 4). 安装将空调管固定到车身法兰的夹箍，并将螺栓拧紧至7-10Nm。
- 5). 安装将空调管固定到前纵梁的夹箍，并将螺栓拧紧至7-10Nm。
- 6). 把空调管定位到冷凝器上侧接口上，装上螺栓并拧紧至7-10Nm。
- 7). 装上水箱上横梁总成。
- 8). 重新加注空调制冷剂。
- 9). 连上蓄电池的负极接线。

2.17 空调管路-冷凝器到蒸发器空调管B

2.17.1 拆卸

- 1). 断开蓄电池负极接线。
- 2). 回收空调系统制冷剂。
- 3). 断开压力传感器连接器。
- 4). 拆下1个将空调管固定到发动机悬置的夹箍固定螺栓，取下夹箍。
- 5). 拆下1个将空调管固定到前围板的夹箍固定螺栓，取下夹箍。
- 6). 松开冷凝器到蒸发器管B与冷凝器到蒸发器管A的连接螺母。
- 7). 从空调管子上拿下O形圈，并废弃不用。
- 8). 拆下空调进气格栅总成。



- 9). 拆下1个把空调管固定到蒸发器接管总成上的螺栓，取下冷凝器到蒸发器管B。

注意：要拿塞子装到打开的连接端口以防止污染物的进入。

- 10). 从空调管子上拿开O形圈，并废弃不用。

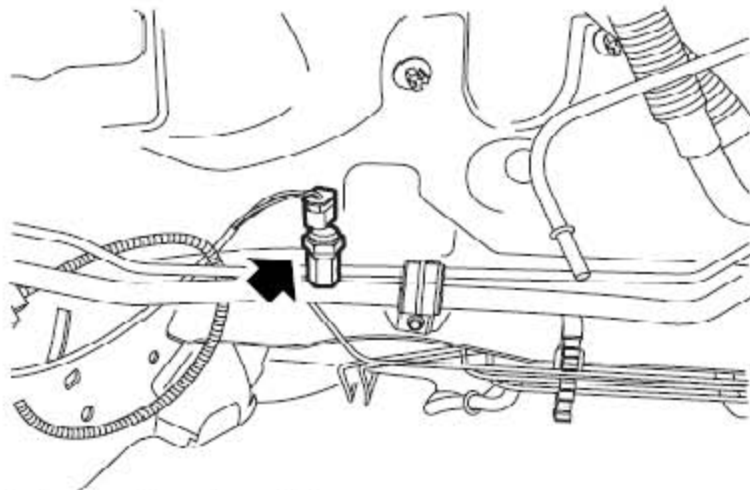
2.17.2 安装

- 1). 用干净的空调润滑油润滑O形圈。
- 2). 把O形圈装到冷凝器到蒸发器管B上。
- 3). 连接冷凝器到蒸发器管B与蒸发器的接管，并将螺栓拧紧至7-10Nm。
- 4). 连接冷凝器到蒸发器管B与冷凝器到蒸发器管A，并将螺母拧紧至12-16Nm。
- 5). 安装将空调管固定到前围板的夹箍，并将螺栓拧紧至7-10Nm。
- 6). 安装将空调管固定到发动机悬置的夹箍，并将螺栓拧紧至9Nm。
- 7). 连接压力传感器连接器。
- 8). 将O形圈装到空调管。
- 9). 将空调管对接到蒸发器接管上，用螺栓固定至9Nm。
- 10). 装上空调进气格栅总成。
- 11). 更换冷凝器的干燥剂。
- 12). 连上蓄电池的负极接线。
- 13). 重新加注空调制冷剂。

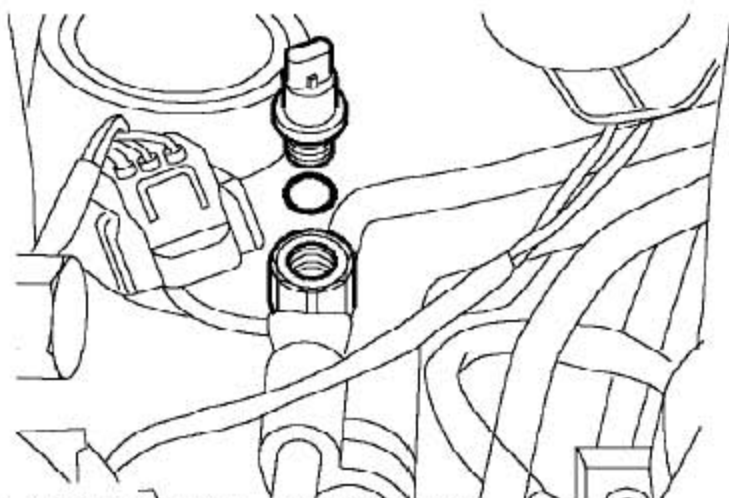
2.18 压力传感器

2.18.1 拆卸

- 1). 断开蓄电池负极接线。
- 2). 回收空调系统制冷剂。



- 3). 断开压力传感器连接器。



- 4). 拿开压力传感器，并废弃掉O形圈。
注意：要拿塞子装到打开的连接上以防止污染物的进入。

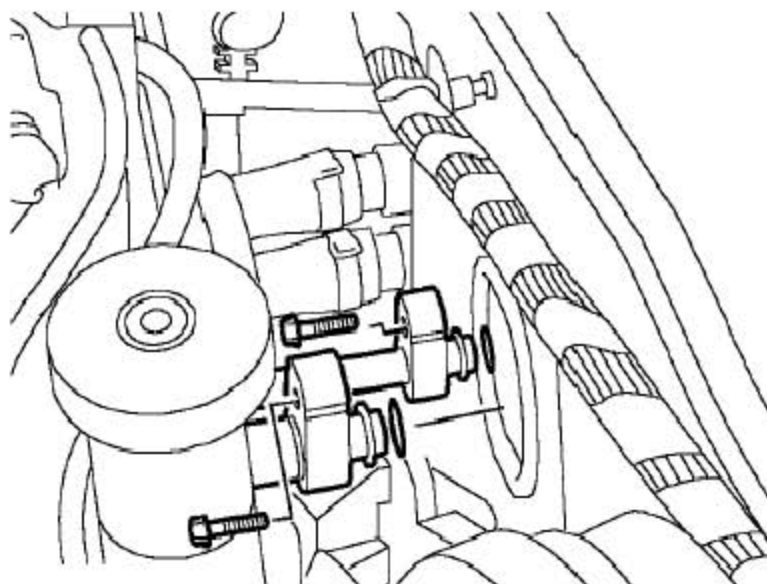
2.18.2 安装

- 1). 用干净的空调润滑油润滑新的O形圈。
- 2). 把O形圈装到压力传感器上。
- 3). 装上压力传感器并拧紧至10Nm。
- 4). 连接蓄电池负极接线。
- 5). 重新加注空调系统制冷剂。

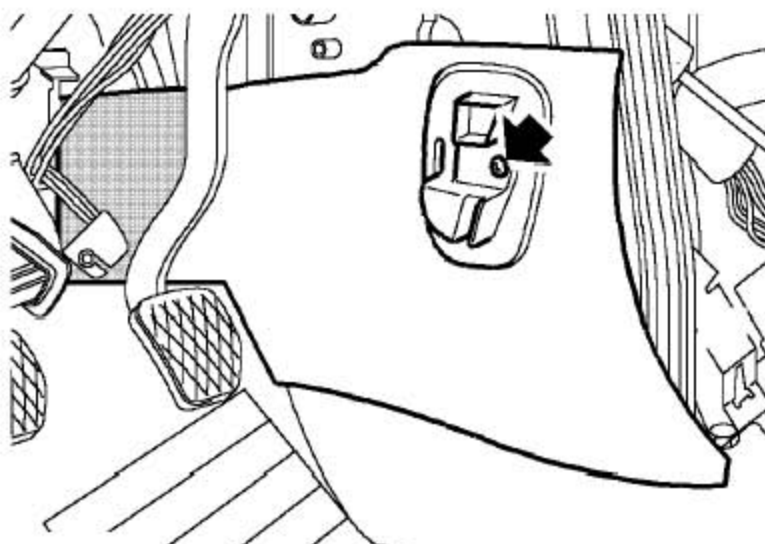
2.19 蒸发器温度传感器

2.19.1 拆卸

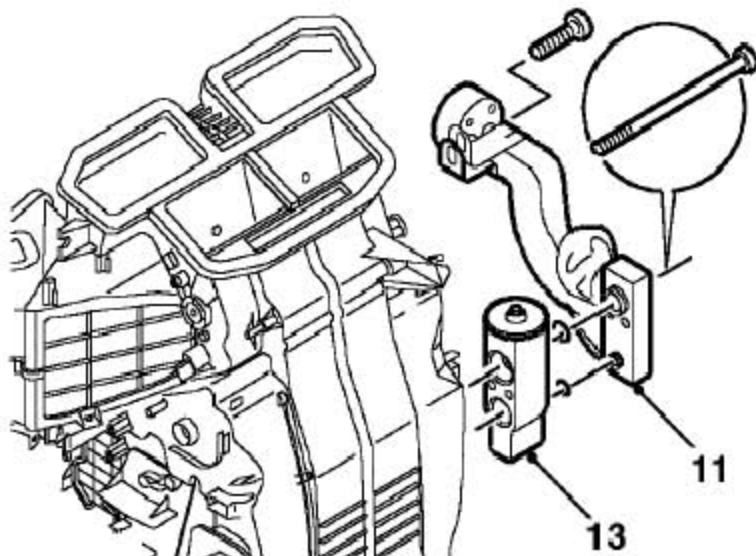
- 1). 断开蓄电池负极接线。
- 2). 回收空调系统制冷剂。
- 3). 拆下空调进气格栅总成。



- 4). 拆下2个将空调管固定到蒸发器连接管总成上的螺栓，松开管子。
注意：要拿塞子装到打开的连接端口上，以防止污染物的进入。
- 5). 从空调管子上拆下O形圈，并废弃不用。



- 6). 拆下将前排出风口固定到暖风机上的螺钉。
- 7). 拆下前排出风口。
- 8). 从乘客侧拆下封闭面板。



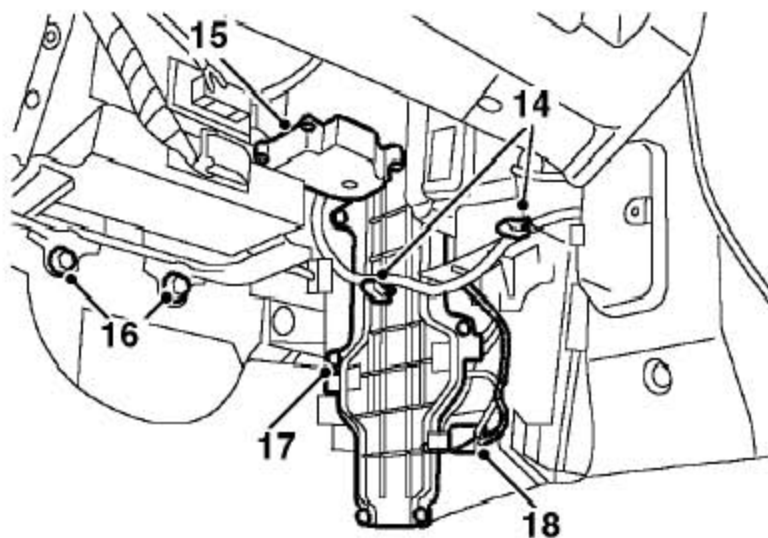
9). 拆下将蒸发器接管固定到暖风机上的螺钉。

10). 从膨胀阀上松开隔热胶布。

11). 拆下2个将蒸发器接管固定到蒸发器上的螺栓，拆下蒸发器接管。

12). 拆下并废弃掉蒸发器接管的O形圈。

13). 拆下膨胀阀。



14). 从暖风机和蒸发器进入面板上松开暖风机线束卡扣。

15). 拆下3个固定新鲜 / 循环空气伺服电机的螺钉。断开操作杆的连接并将新鲜 / 循环空气伺服电机电机放到旁边。

16). 从ECU 安装支架上拆下2个螺栓和垫圈，将ECU安装支架放到旁边。

17). 拆下固定蒸发器进入面板的6个螺钉并拿开面板。

18). 断开蒸发器温度传感器连接器。

19). 拆下蒸发器温度传感器。

2.19.2 安装

1). 擦干净蒸发器接触面密封口处膨胀阀和蒸发器连接管。

2). 将蒸发器温度传感器装到蒸发器上。

3). 用干净的空调润滑油润滑新的O形圈。

4). 将形圈装到蒸发器上。

5). 将蒸发器装到暖风机总成上，确保蒸发器温度传感器的引线端在正确的位置上。

6). 装上蒸发器进入面板，用螺钉固定。

7). 连接上蒸发器温度传感器，并固定到暖风机上。

8). 用螺钉将新鲜 / 循环空气风门伺服电机固定到暖风机上，拧至9Nm，连上操纵杆。

9). 将ECU安装支架定位在车身上，用螺栓和垫圈固定，并拧至9Nm。

10). 将暖风机线束卡扣固定到暖风机上，并装上蒸发器进入面板。

11). 将膨胀阀装到蒸发器上。

12). 用干净的空调润滑油润滑新的蒸发器连接管。

13). 将O形圈装到蒸发器连接管上。

14). 将蒸发器连接管装到膨胀阀上，拧紧螺栓至5Nm。

15). 将隔热胶布粘到膨胀阀上和蒸发器连接管上。

16). 用螺钉将蒸发器连接管固定到暖风机上。

17). 定位封闭面板到暖风机上，用螺钉固定前排出风口到封闭面板上。

18). 用干净的空调润滑油润滑空调管O形圈。

19). 将O形圈装到空调管。

- 20). 将空调管对接到蒸发器接管上，用螺栓固定至7-10Nm。
- 21). 装上空调进气格栅总成。
- 22). 更换冷凝器的干燥剂。
- 23). 连上蓄电池的负极接线。
- 24). 重新加注空调制冷剂。

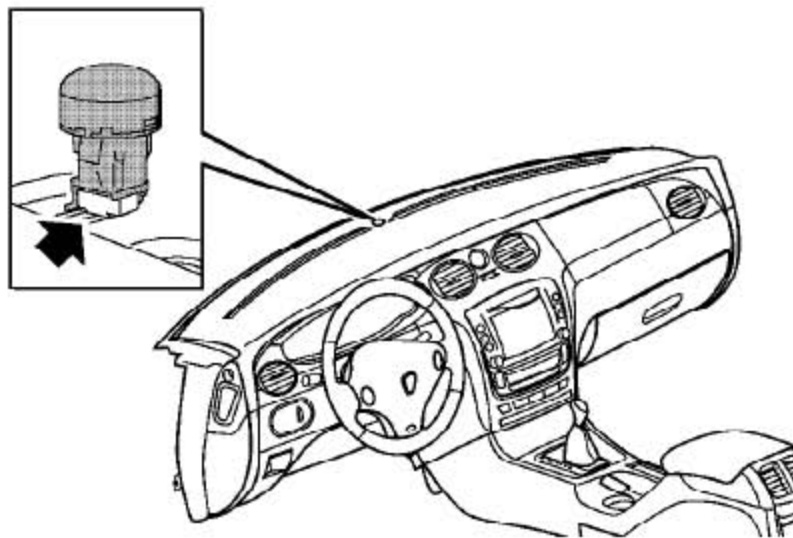
2.20 日光传感器

2.20.1 拆卸

- 1). 断开蓄电池负极接线。
- 2). 松开将日光传感器固定到仪表板上的夹子。
- 3). 确保连接器没有掉到仪表板下面，从日光传感器上断开连接器。
- 4). 拆下日光传感器。

2.20.2 安装

- 1). 将连接器装到日光传感器上。
- 2). 将日光传感器装到仪表板上并固定夹子。



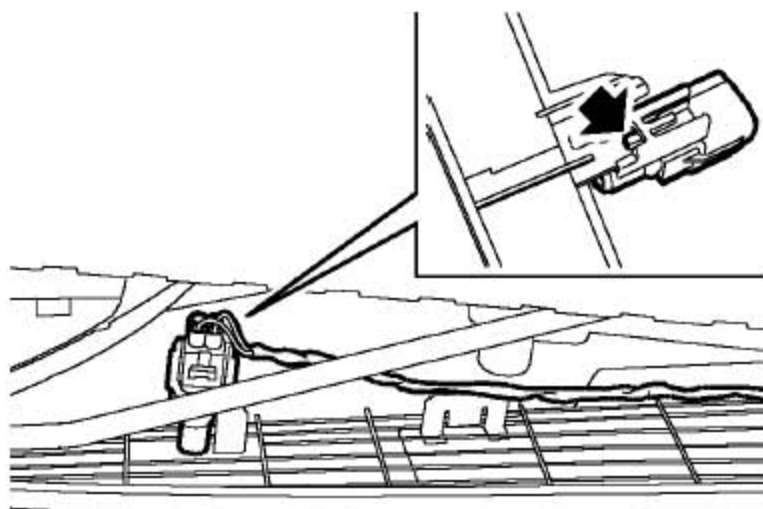
- 3). 连上蓄电池负极接线。

2.21 环境传感器

2.21.1 拆卸

- 1). 断开蓄电池负极接线。

- 2). 拆下底部导流板总成。



- 3). 从环境传感器上断开连接器。
- 4). 松开将环境传感器固定到下部网板的卡扣并拆下传感器。

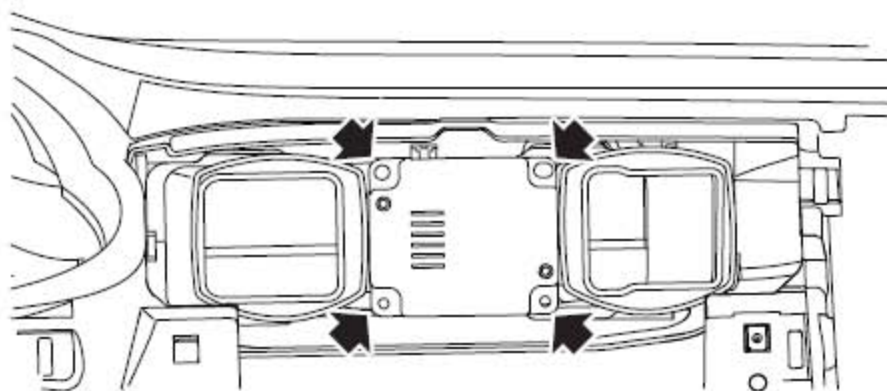
2.21.2 安装

- 1). 将环境传感器定位到下部网板上并用卡扣固定。
- 2). 将连接器装到环境传感器上。
- 3). 装上底部导流板总成。

2.22 负离子发生器

2.22.1 拆卸

- 1). 拆下中央面板总成。
- 2). 松开螺钉，拆下仪表板本体中部安装支架。
- 3). 断开连接器的连接。



4). 拆下将负离子发生器固定到空调风管中央分配器上的4个螺钉。

注意: 小心操作, 以防止探针尖口使人受伤。

5). 拿开负离子发生器。

2.22.2 安装

1). 把负离子发生器定位到空调风管中央分配器并用螺钉拧紧。

2). 连接连接器的连接。

3). 安装仪表板本体中部安装支架并用螺钉拧紧。

4). 装上中央面板总成。

LAUNCH