

1. 规格

1.1 参数

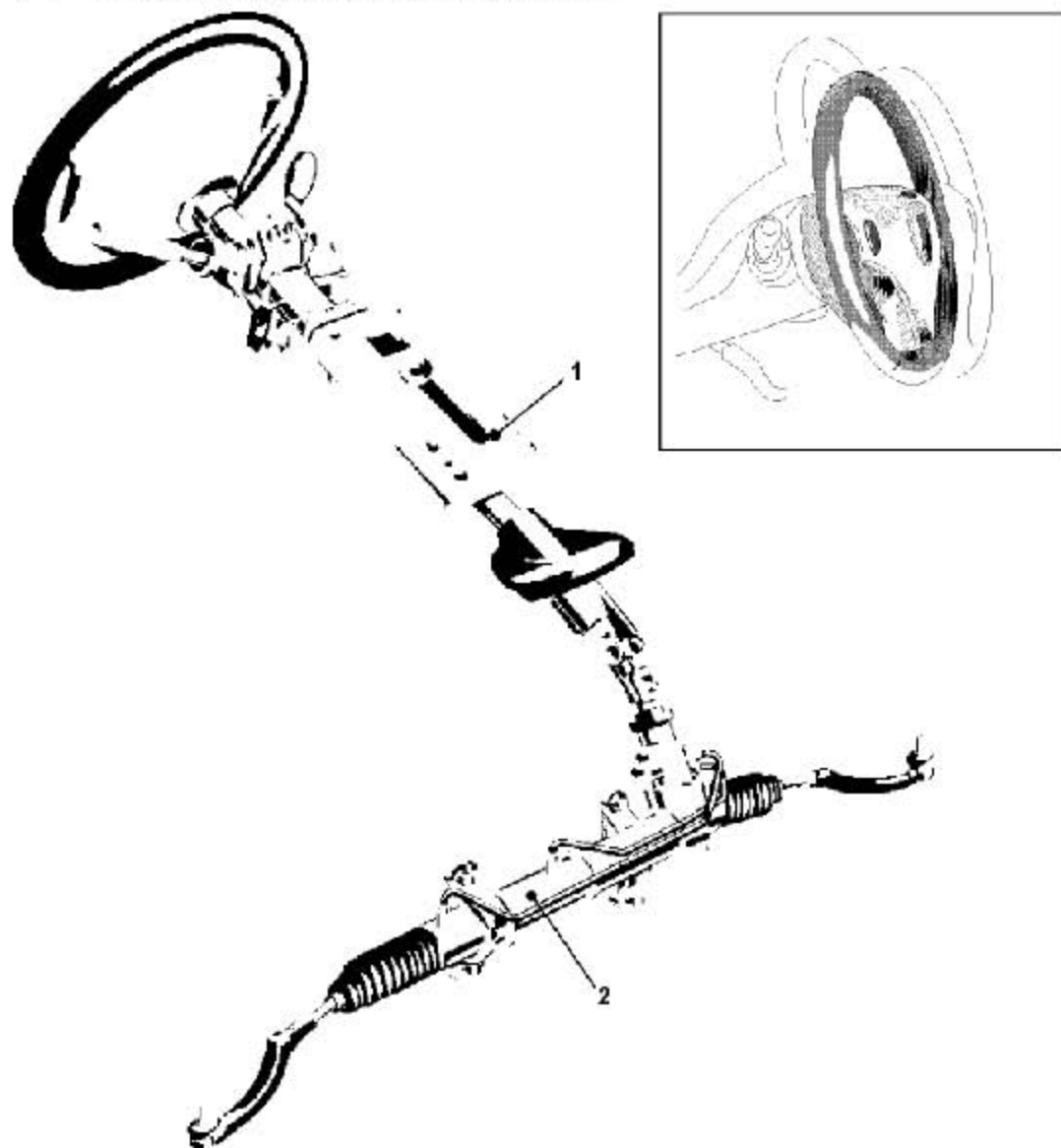
类型	液压伺服助力式转向机, 可以达到线性传动比转向系统
转向管柱: 类型	两级, 可压折叠吸能式, 方向盘可倾斜调整 5.7° 和垂直方向可运动51.9mm
安装支架	锻铝
方向盘的直径	$385 \pm 3\text{mm}$
方向盘的圈数-从一侧死点到另外一侧死点	2.86
转向圆周: (转弯半径) 最小转弯半径	11.6m
总传动比	16.1:1
车轮的定位参数:	
前: 车轮外倾角-空载状态 主销后倾角-空载状态 主销内倾角 总前束-空载状态	$-21' \pm 45'$ $3^{\circ} 27' \pm 1^{\circ}$ $12^{\circ} 33' \pm 30'$ $10' \pm 15'$
后: 车轮外倾角-空载状态 总前束-空载状态	$-31' \pm 45'$ $22' \pm 15'$
动力助力转向	
工作压力: 名义	0-100bar
流量: 名义	8.5L/min
PAS 压力传感器 制造商 / 型号	德州仪器-QGG100100

1.2 扭矩

说明	扭矩
螺母-转向横拉杆到动力转向机	45-55Nm
螺钉-后束调整支架到车身	75-85Nm
螺栓-动力转向泵到安装支架	25Nm
螺栓-带轮到动力转向泵	10Nm
螺栓-动力转向机进油管到动力转向泵	18-22Nm
螺钉-转向油冷却器到散热器	7-10Nm
螺钉-动力转向机回油管到副车架	19-25Nm
螺栓-动力转向机进油管到动力转向机	18-22Nm
螺钉-转向管柱总成	3-4Nm
螺栓-转向管柱到转向机输入轴	20-25Nm
自锁螺母-转向管柱到转向机输入轴	20-25Nm
螺栓-转向管柱到转向管柱支架	15-20Nm
螺钉-转向柱护罩	1.5-2.5Nm
螺栓-转向机到前副车架（长）	40-50Nm
螺栓-转向机到前副车架（短）	40-50Nm
软管总成-转向机回油管到转向油冷却器	18-22Nm
螺栓-前副车架到车身	110-120Nm
螺栓-前副车架中部到车身	110-120Nm
螺栓-前副车架支撑杆到车身	19-25Nm
螺母-转向横拉杆外球节	28-32Nm
螺栓-转向机隔热罩	10Nm
螺栓-隔热罩到发动机下悬置	10Nm
螺母-排气管安装	75Nm
钢质公路型车轮螺栓	115-130Nm
螺栓垫圈组合件-转向盘到转向管柱	60-70Nm
螺钉-转向和刮水拨杆到旋转耦合器	0.85 ± 0.1Nm
自攻螺钉-旋转耦合器到转向管柱	4Nm

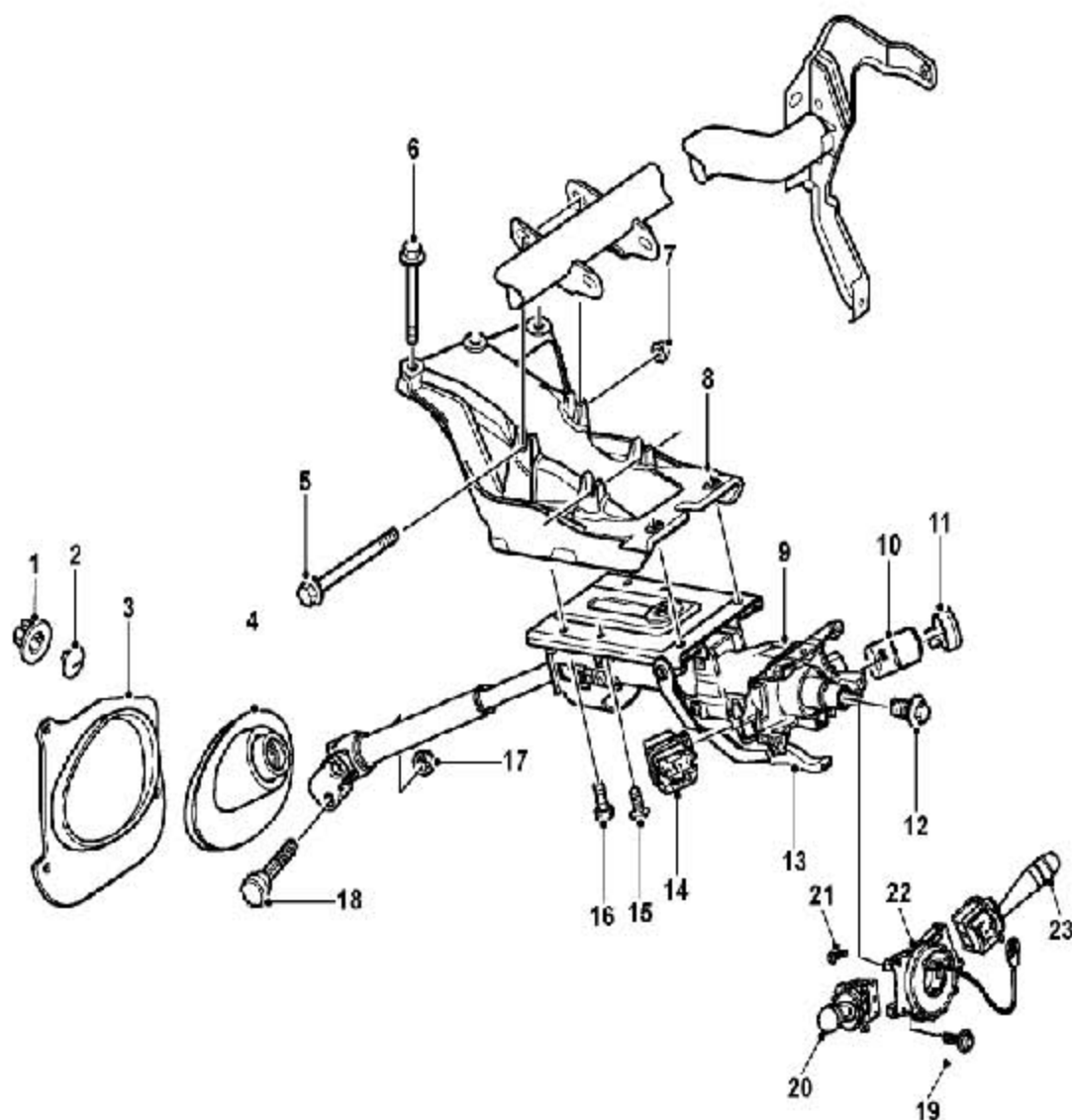
2. 布置图

2.1 转向管柱及动力转向机布置图



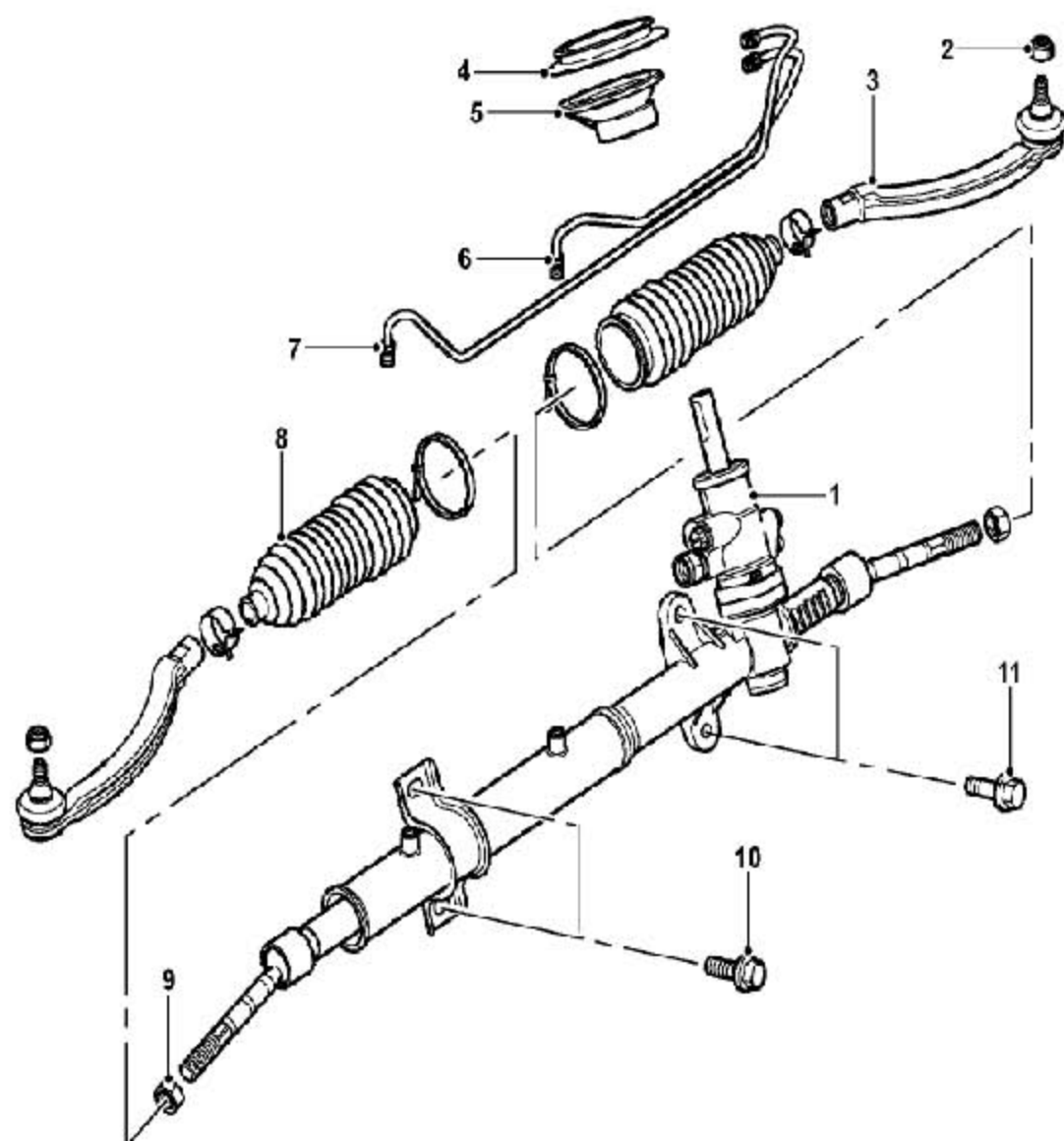
1	转向管柱总成	2	动力转向机总成
---	--------	---	---------

2.2 转向管柱布置图



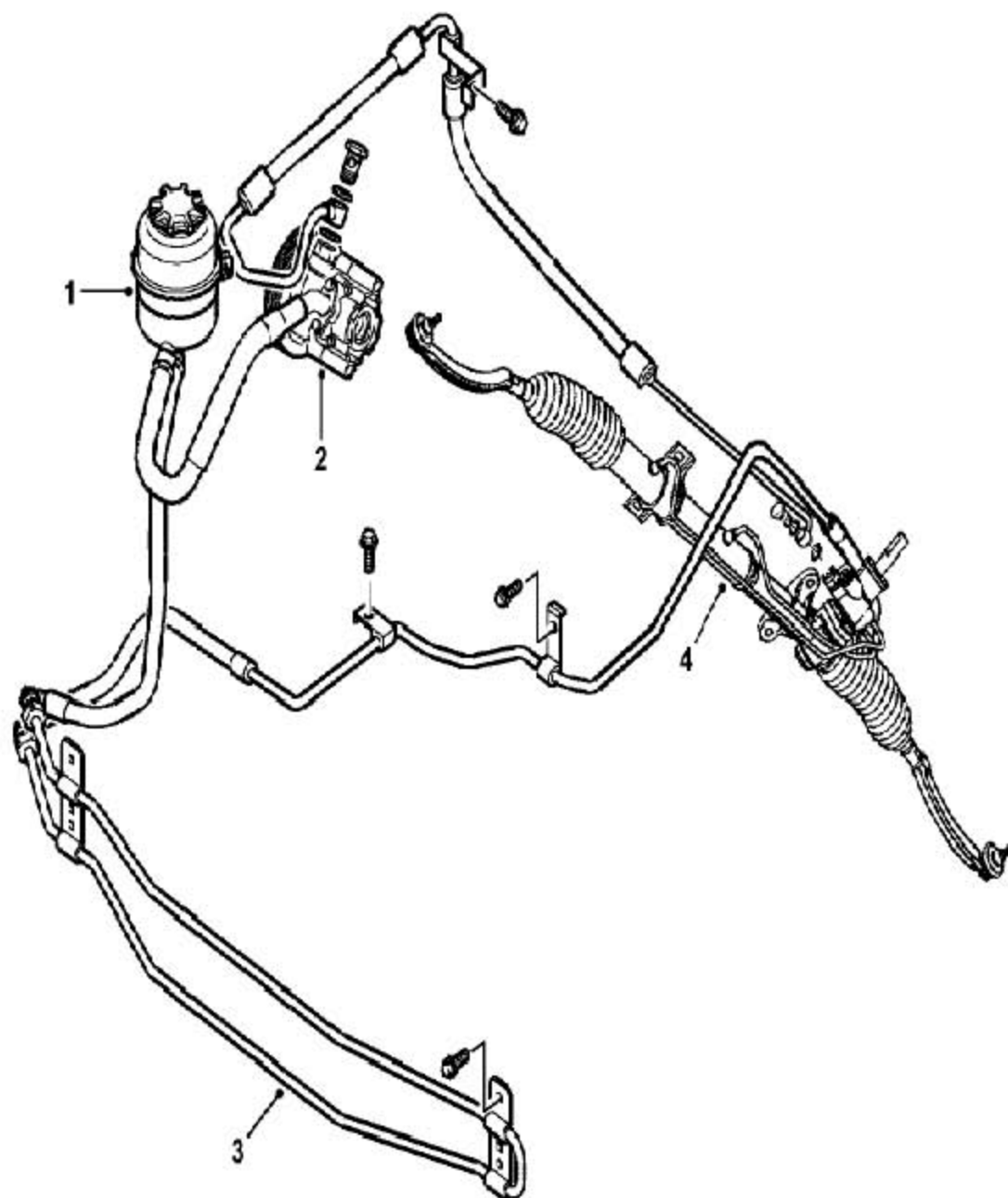
1	嵌钉	13	转向管柱调整解锁手柄
2	饰钉	14	点火开关
3	转向柱密封盖	15	螺钉
4	转向柱防尘罩	16	螺栓
5	螺栓	17	自锁螺母
6	螺栓	18	螺栓
7	螺母	19	自攻螺钉
8	转向管柱支架	20	转向 / 远光拨杆开总成
9	转向管柱总成	21	螺钉
10	转向柱锁芯	22	旋转耦合器
11	钥匙密码识别线圈	23	刮水 / 洗涤拨杆开关总成
12	螺柱垫圈组合件		

2.3 动力转向机布置图



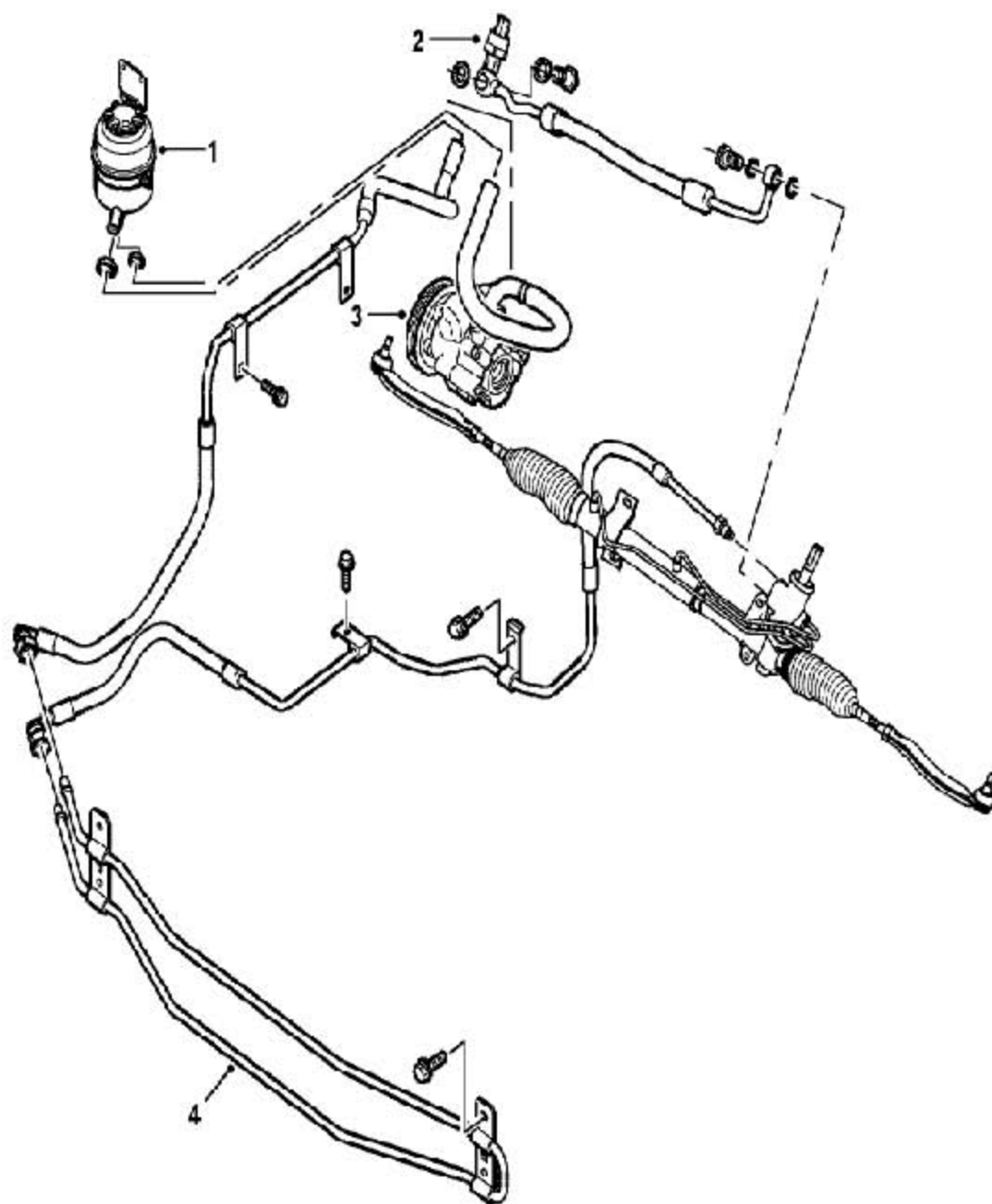
1	动力转向机总成	7	供油管
2	螺母	8	波纹护罩
3	转向横拉杆球节	9	螺母
4	护圈	10	螺栓
5	密封圈	11	螺栓
6	供油管		

2.4 动力转向液压系统布置图-2.5L



1	动力转向储油罐总成	3	转向油冷却器总成
2	动力转向油泵	4	动力转向机总成

2.5 动力转向液压系统布置图-1.8T



1	动力转向储油罐总成	3	动力转向油泵
2	压力传感器总成	4	转向油冷却器总成