

3. 修理指南

3.1 厚度和圆跳动的检查-前制动盘

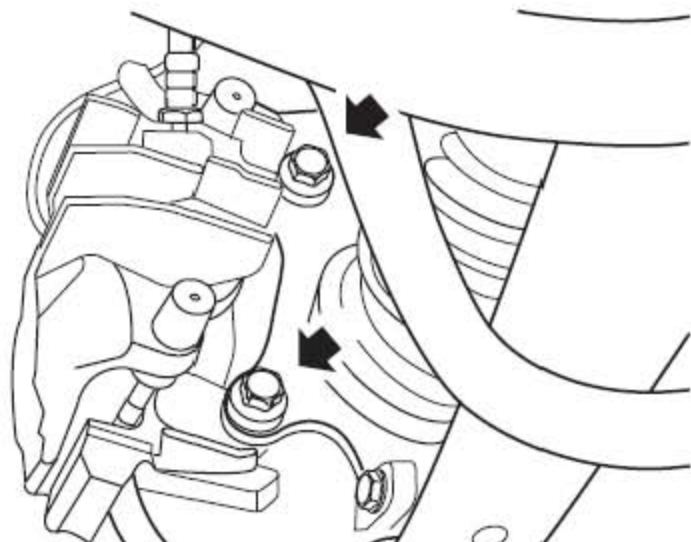
3.1.1 检查

- 1). 在举升台上举升汽车。

警告:

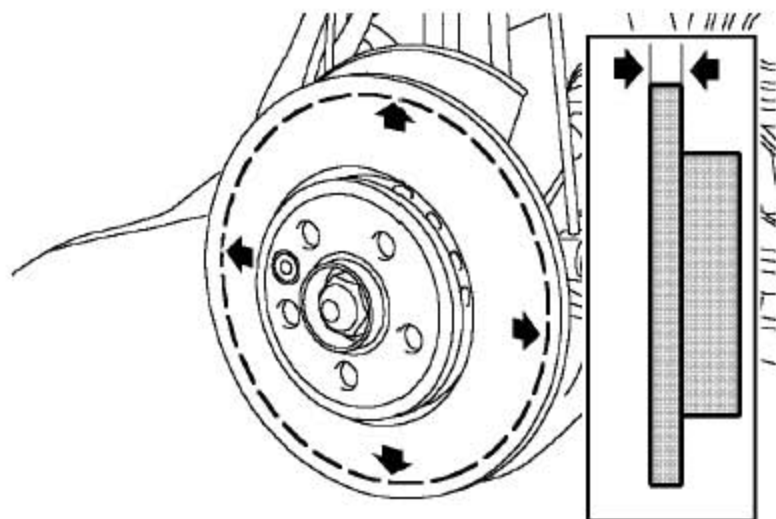
不能在只有千斤顶支撑的车子下工作，必须把车子支撑在安全的支撑上。

- 2). 拆下车轮。



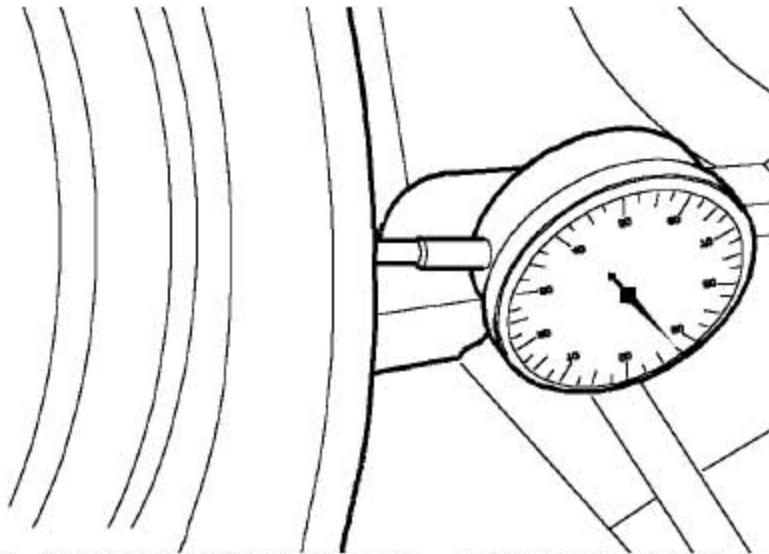
- 3). 拆下2个把前制动钳总成固定到前轮毂上的螺栓，拆下前制动钳总成并放到旁边。

注意: 不要把制动钳挂在制动软管上。



- 4). 用微分计/千分尺，沿前制动盘的表面的四个均分的点上测量前制动盘的厚度，测量点取在制动盘的边缘向里10mm的地方。制动盘的厚度最少应该是21.0mm，厚度的变化不得超过0.01mm。如果超过了界限，就必须更换掉前制动盘。

注意: 制动盘必须成对更换，除非该盘刚换成新的还不到1500公里。



- 5). 把千分表 (DTI) 装到T40001上, 用前制动钳总成的螺栓孔把T40001固定到前轮毂的内侧。
- 6). 把DTI的测头固定到制动盘边缘向里5mm的地方。
- 7). 装上车轮并把螺栓拧紧到115-130Nm。
- 8). 给DTI调零, 转动车轮一整圈, 来测量制动盘的跳动量。制动盘的跳动量不得超过0.06mm。
- 9). 如果制动盘的跳动量超过界限:
 - A). 拆下车轮。
 - B). 拆下把前制动盘固定到前轮毂上的沉头螺钉并取下前制动盘。
 - C). 确保前制动盘到前轮毂法兰结合面的清洁。
 - D). 把前制动盘装到前轮毂上, 装上沉头螺钉并拧紧到30-36Nm。
 - E). 装上车轮并把拧紧螺栓到115-130Nm。
 - F). 按上面详细的步骤, 再检查制动盘的跳动量。
 - G). 如果跳动量还超过界限, 就更换掉前制动盘或前轮毂。
- 10). 拆下车轮。
- 11). 从前轮毂的内侧拆下DTI和T40001。
- 12). 把前制动钳总成装到前轮毂上, 装上螺栓并拧紧到90-110Nm。
- 13). 装上车轮。
- 14). 踩下制动踏板数次以调整前制动块。
- 15). 降低车辆。

3.2 厚度和圆跳动的检查-后制动盘

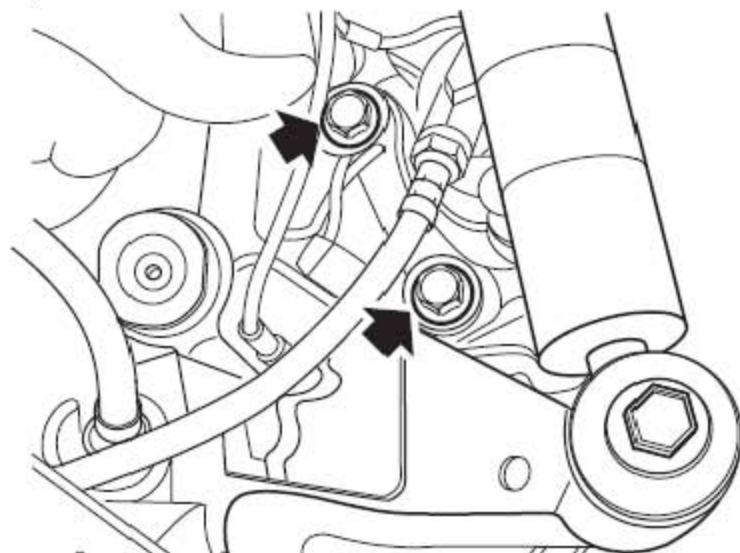
3.2.1 检查

- 1). 在举升台上举升汽车。

警告:

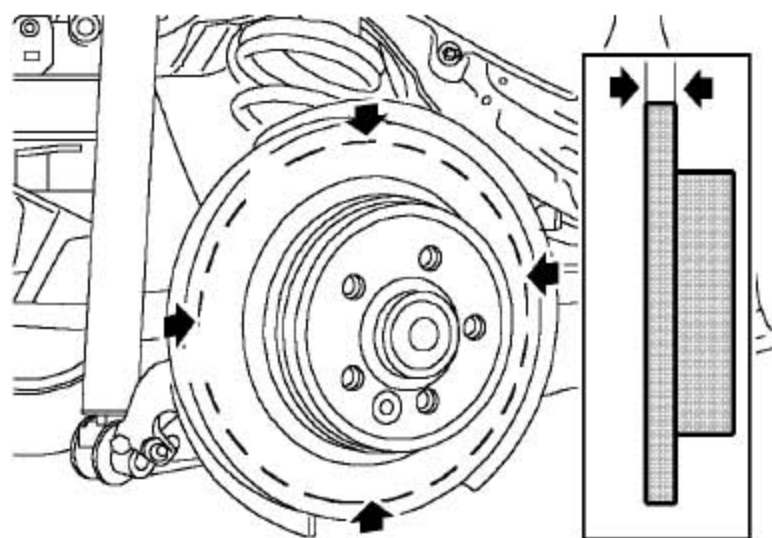
不能在只有千斤顶支撑的车子下工作，必须把车子支撑在安全的支撑上。

- 2). 拆下车轮。



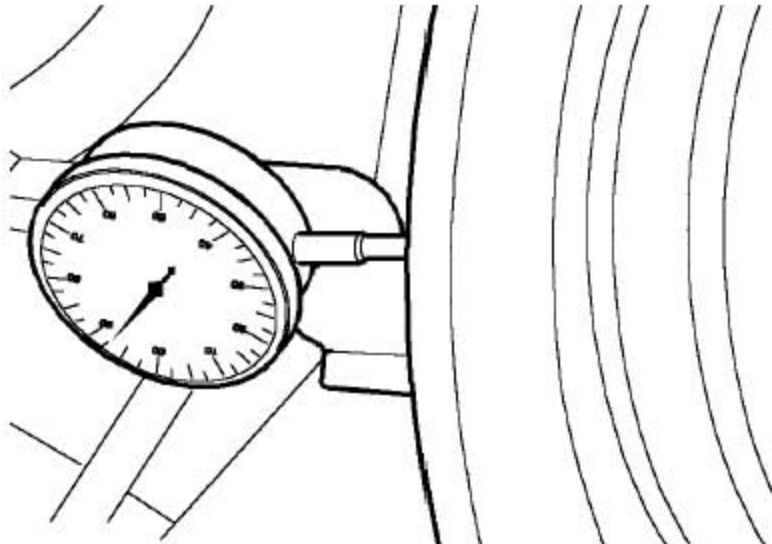
- 3). 拆下2个把后制动钳总成固定到纵臂上的螺栓，取下后制动钳总成并放到旁边。

注意: 不要把制动钳挂在制动软管上。



- 4). 用微分计/千分尺，沿后制动盘的表面的四个均分的点上测量后制动盘的厚度，测量点取在后制动盘的边缘向里10mm的地方。后制动盘的厚度最少应该是16.4mm，厚度的变化不得超过0.01mm。如果超过了界限，就必须更换掉后制动盘。

注意: 制动盘必须成对更换，除非该盘刚换成新的还不到1500公里。



- 5). 把千分表(DTI)装到T40001上,用后制动钳总成的螺栓孔把T40001固定到后轮毂的内侧。
- 6). 把DTI的测头固定到后制动盘边缘向里10mm的地方。
- 7). 装上车轮并把拧紧螺栓到115-130Nm。
- 8). 给DTI调零,转动车轮一整圈,来测量后制动盘的跳动量。后制动盘的跳动量不得超过0.06mm。
- 9). 如果后制动盘的跳动量超过界限:
 - A). 拆下车轮。
 - B). 拆下把后制动盘固定到后轮毂上的沉头螺钉并拿取下后制动盘。
 - C). 确保后制动盘到后轮毂法兰结合面的清洁。
 - D). 把后制动盘装到后轮毂上,装上沉头螺钉并拧紧到30-36Nm。
 - E). 装上车轮并把螺栓拧紧到115-130Nm。
 - F). 按上面详细的步骤,再检查后制动盘的跳动量。
 - G). 如果跳动量还超过界限,就更换掉后制动盘或后轮毂。
- 10). 拆下车轮。
- 11). 从后轮毂的内侧拆下DTI和18G 191-9。
- 12). 把后制动钳总成装到纵臂上,装上螺栓并拧紧到61-66Nm。
- 13). 装上车轮。
- 14). 踩下制动踏板数次以调整后制动块。
- 15). 降低车辆。

3.3 制动系统排空

下面的步骤包含了给整个系统排空的方法，但当主或副回路被独立成回路的话，只要给需要排空的那个回路操作就行了。只有当制动硬管或制动软管断开了连接，而且只有少量油液损失的时候，才允许对液压系统部分排空。

警告：不允许制动液接触到眼睛或皮肤。

注意：一定不能重复使用从制动系统中排出来的制动液。

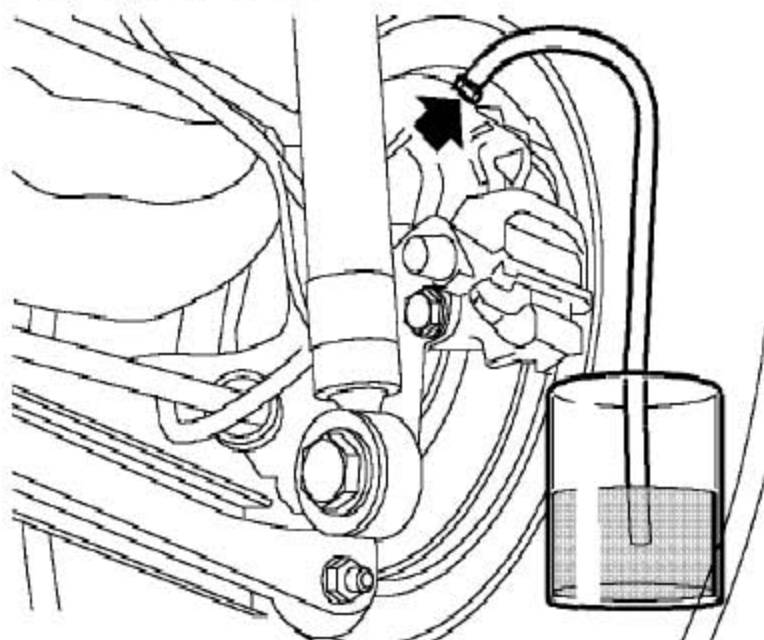
3.3.1 排空

1). 给制动储液罐加满直到到MAX的标记位置。

注意：

确保在整个排空过程中，新的制动液在制动储液罐中的液位处于最低位和最高位之间。

2). 在举升台上举升车辆。



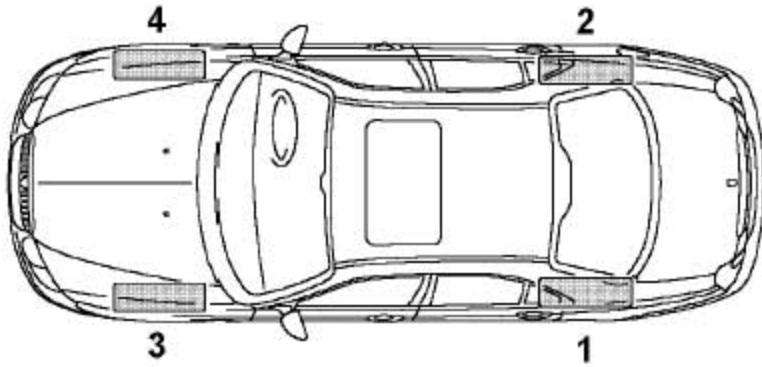
3). 拆下右后制动钳（左驾驶车型）处的排空螺钉防尘帽，并把软管装到排空螺钉上。把软管的自由端浸入到装有新制动液的容器中。

4). 给制动踏板施加几次制动，然后施加稳定的压力。

5). 松开排空螺钉以分离制动液和空气。让踏板在没有任何外力的情况下回位。

6). 平稳的压下制动踏板到最大行程，让它在没有任何外力的情况下回位。重复操作数次，直到没有任何空气的制动液流到容器中为止，然后把制动踏板固定在最大行程处，拧紧排空螺钉到7-9Nm。

7). 从排空螺钉上取下软管，装上排空螺钉防尘帽。



8). 按下列顺序, 给剩下的3个制动钳重复排空程序:

A). LHD 模式: 后左: 前右: 前左。

B). RHD 模式: 后右: 前左: 前右。

警告: 如果排空顺序不对的话, 可能会严重削弱制动效率。

9). 降低车辆。

10). 给制动储液罐加满直到MAX的标记线。

11). 施加制动并检查有无泄漏。

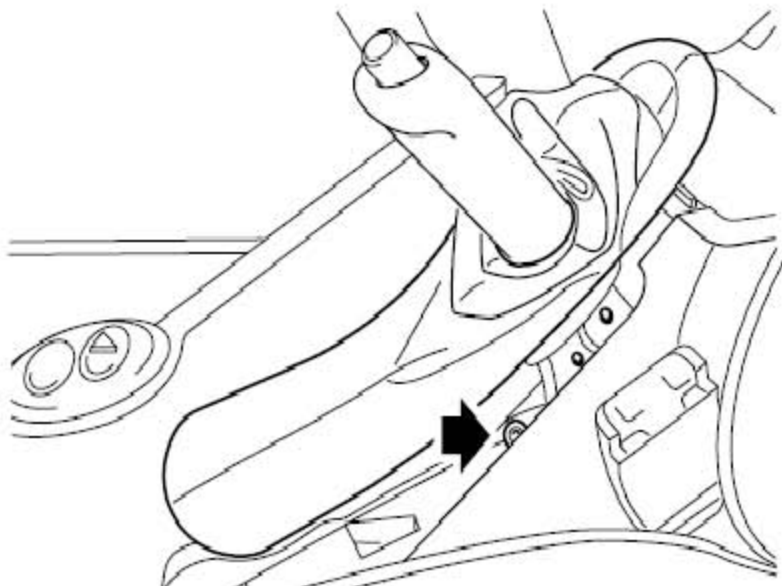
12). 在道路上测试车辆。当制动起作用的时候, 检查制动踏板的最小行程。

3.4 手制动的调整

警告:

可能的情况下, 道路测试应该在表面良好, 干燥的路面上进行。一定符合道路车速和当地交通法规的要求。

3.4.1 调整

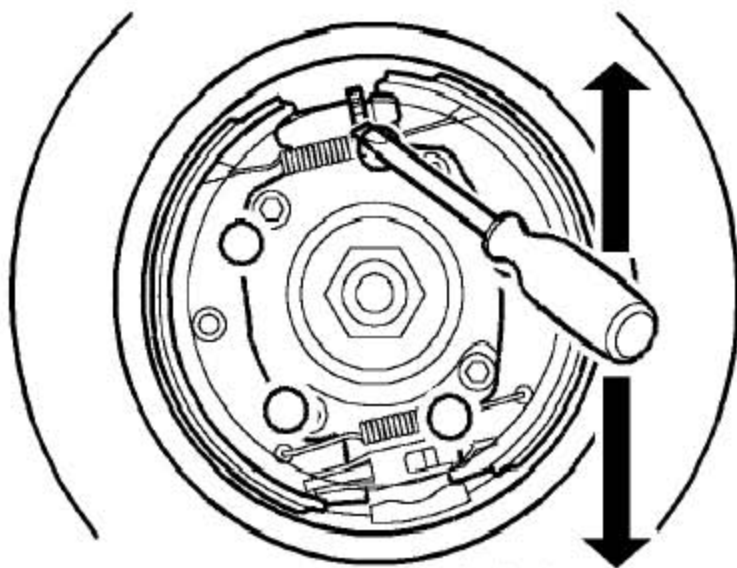


- 1). 从中控台处松开手制动拉杆护套。
- 2). 松开手制动调整螺母，直到螺母和螺纹的端头平齐。
- 3). 在举升台上举升汽车。

警告：

不能在只有千斤顶支撑的车子下工作，必须把车子支撑在安全的支撑上。

- 4). 拆下两个后车轮。



- 5). 在每个后车轮上：
 - A). 转动后制动盘对准车轮螺栓孔，对准制动蹄调节器（右制动上大约在如时钟11点的位置，左制动上大约如1点的位置）。
 - B). 用扁平状螺丝刀或类似的工具，转动手制动调节装置（右螺纹）直到后制动盘转动有轻微的阻碍。
 - C). 拧松手制动调节装置5格。
 - D). 确保后制动盘自由转动，没有阻碍。
- 6). 把手制动杆来回充分的移动5次，这样可以设置好后制动蹄片和手制动拉索。
- 7). 旋紧手制动调节螺母，要求手刹拉起到5格时，把手所需力为65-75N。
- 8). 充分上下移动手制动拉杆。
- 9). 施放手制动拉杆2格。
- 10). 在每个后轮上，检查需要转动后制动盘的力。制动盘必须能轻松转动。如果有必要，用手制动蹄调节装置调整后制动蹄。
- 11). 松放手制动拉杆并确保后制动盘能无阻碍的转动。

- 12). 转动点火钥匙到位置II, 检查手制动的操作情况。1格1格的施加手制动, 确保有以下情况发生:
 - A). 1格一后制动盘能无阻碍的转动, 仪表板上的手制动警告灯开或关。
 - B). 2格一后制动盘的转动有轻微的阻碍, 仪表板上的手制动警告灯开。
 - C). 3格和3格以上一后制动盘锁死了, 仪表板上的手制动警告灯开。
- 13). 转动点火钥匙到位置0。
- 14). 把手制动拉杆护套装到中控台处。
- 15). 装上后车轮。
- 16). 降低车辆。

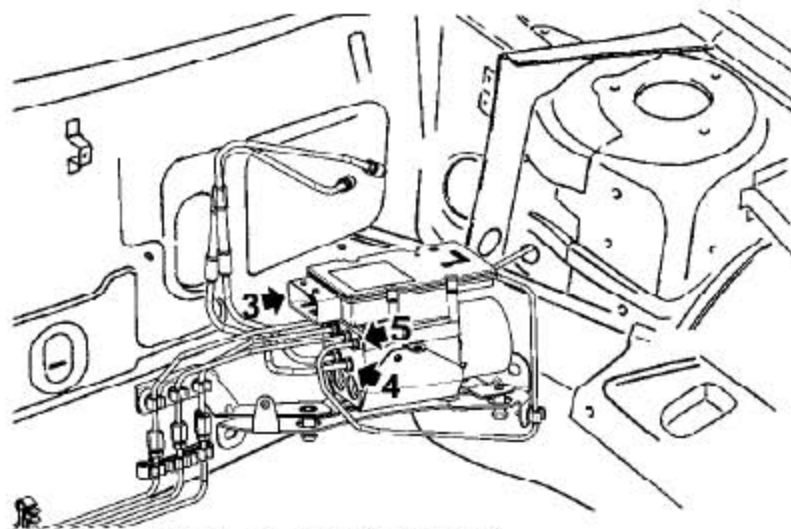
3.5 DSC调节器

3.5.1 拆卸

- 1). 拆下蓄电池盒支架。
- 2). 把布放在DSC调节器下面以吸收溢出的油液。

注意:

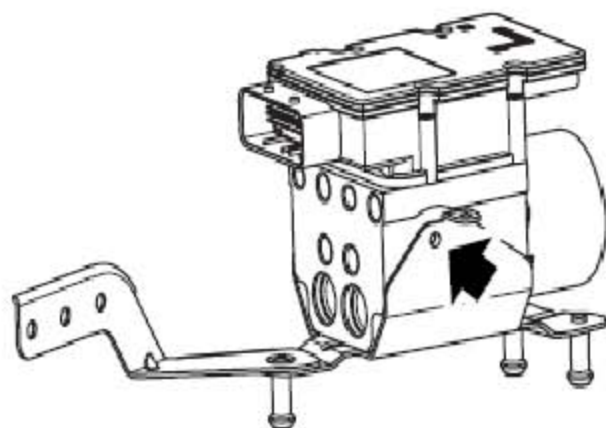
制动液会损坏油漆的表面。如果不小心溢出了, 要迅速的擦掉制动液并用水清洁这些区域。



- 3). 从DSC调节器上断开连接器的连接。
- 4). 从DSC调节器上拧下2个制动管。

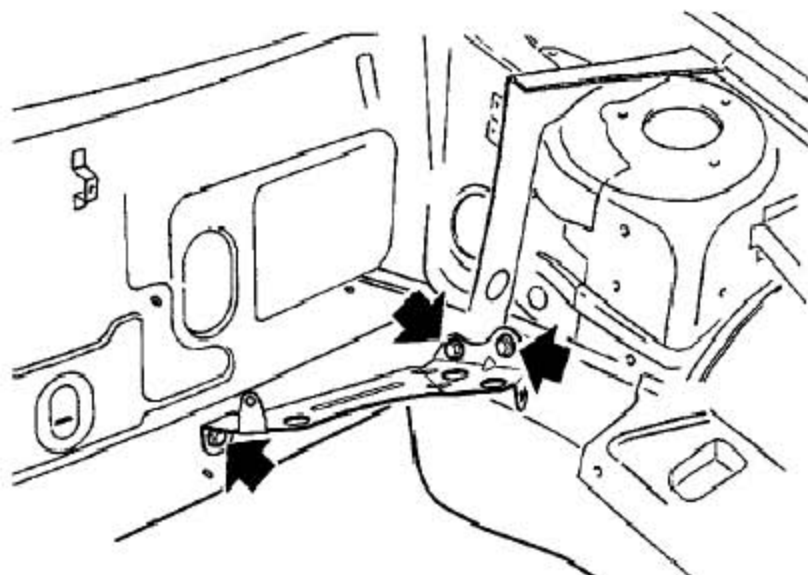
注意:
在断开或拆下制动管路之前, 确保管路周围的中间区域和连接处的清洁。塞上打开的连接以防止污染物的进入。
- 5). 记录下4个DSC调节器上的出油管的位置, 供装配的时候用, 然后从DSC调节器顶部断开制动管出油管的连接。

6). 从DSC调节器下支架上取下DSC调节器和DSC调节器上支架总成。



7). 拆下把DSC控制器模块固定到DSC调节器上支架上的3个螺栓。

8). 取下DSC调节器总成。



9). 拆下3个固定DSC调节器下安装支架到车身上的螺栓并取下DSC调节器下支架。

3.5.2 安装

1). 装上DSC调节器的下安装支架到车身上，装上3个螺栓并拧紧至40-50Nm。

2). 把调节器DSC调节器安装到上支架上，装上3个螺栓并拧紧到7-9Nm。

3). 清洁DSC调节器上支架和下DSC调节器支架的结合处，装上衬套。

4). 把DSC调节器和DSC调节器上支架装到DSC调节器下支架上。

5). 清洁制动管接头。

- 6). 把进油和出油制动管连接到DSC调节器上, 确保每个管子连接到它们各自正确的接口上。拧紧制动管接头到16-18Nm。
- 7). 把连接器装到DSC调节器上。
- 8). 装上蓄电池的支架。
- 9). 给制动系统排空。
- 10). 连接诊断仪以清除故障代码。

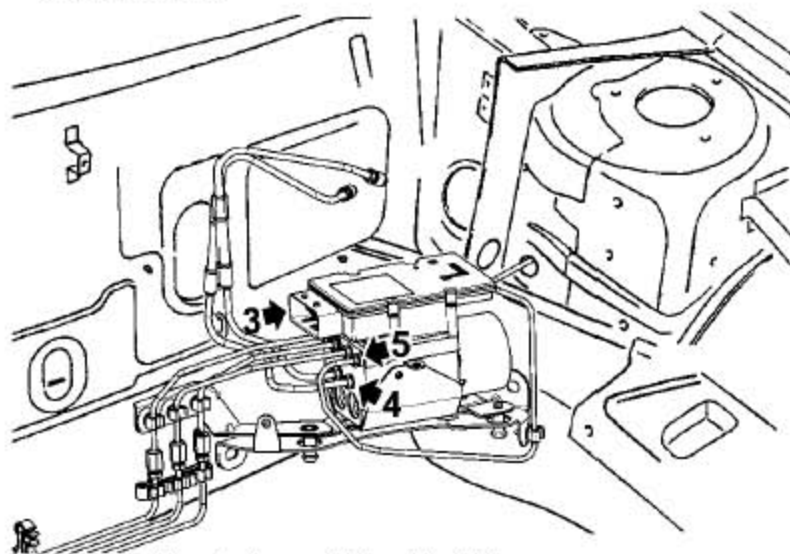
3.6 ABS调节器-1.8T

3.6.1 拆卸

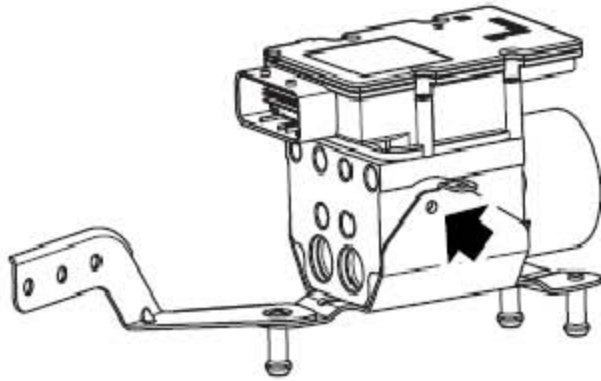
- 1). 拆下蓄电池盒支架。
- 2). 把布放在ABS调节器下面以吸收溢出的油液。

注意:

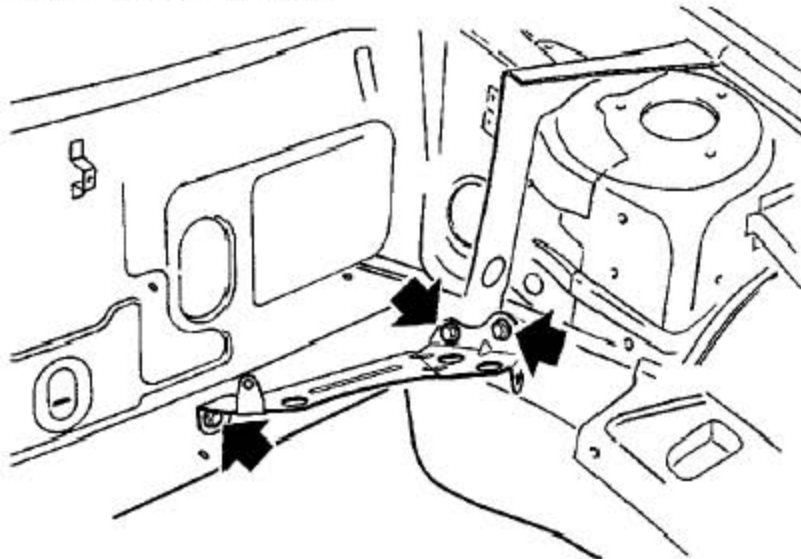
制动液会损坏油漆的表面。如果不小心溢出了, 要迅速的擦掉制动液并用水清洁这些区域。



- 3). 从ABS调节器上断开连接器的连接。
- 4). 从ABS调节器上拧下2个制动管。
注意:
在断开或拆下制动管路之前, 确保管路周围的中间区域和连接处的清洁。塞上打开的连接以防止污染物的进入。
- 5). 记录下4个ABS调节器上的出油管的位置, 供装配的时候用, 然后从ABS调节器顶部断开制动管出油管的连接。
- 6). 从ABS调节器下支架上取下ABS调节器和ABS调节器上支架总成。



- 7). 拆下把ABS控制器模块固定到ABS调节器上支架上的3个螺栓。
- 8). 取下ABS调节器总成。



- 9). 拆下3个固定ABS调节器下安装支架到车身上的螺栓并取下ABS调节器下支架。

3.6.2 安装

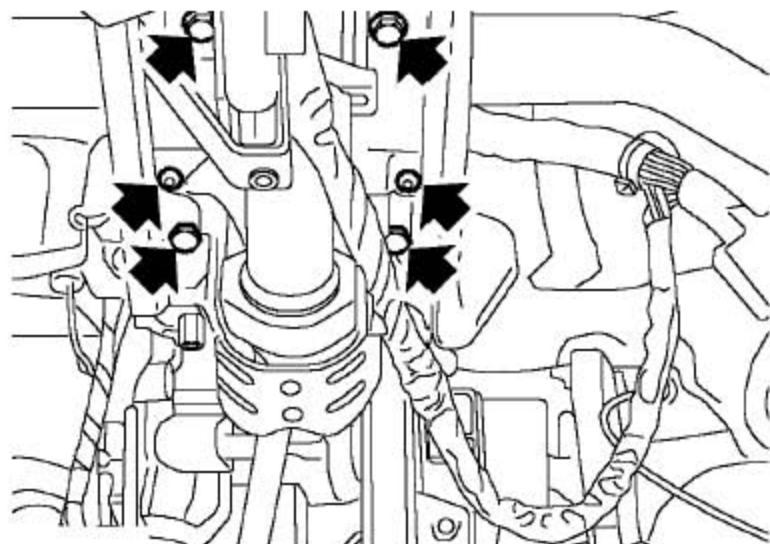
- 1). 装上ABS调节器的下安装支架到车身上，装上3个螺栓并拧紧至40-50Nm。
- 2). 把调节器ABS调节器安装到上支架上，装上3个螺栓并拧紧到7-9Nm。
- 3). 清洁ABS调节器上支架和下ABS调节器支架的结合处，装上衬套。
- 4). 把ABS调节器和ABS调节器上支架装到ABS调节器下支架上。
- 5). 清洁制动管接头。
- 6). 把进油和出油制动管连接到ABS调节器上，确保每个管子连接到它们各自正确的接口上。拧紧制动管接头到16-18Nm。

- 7). 把连接器装到ABS调节器上。
- 8). 装上蓄电池的支架。
- 9). 给制动系统排空。
- 10). 连接诊断仪以清除故障代码。

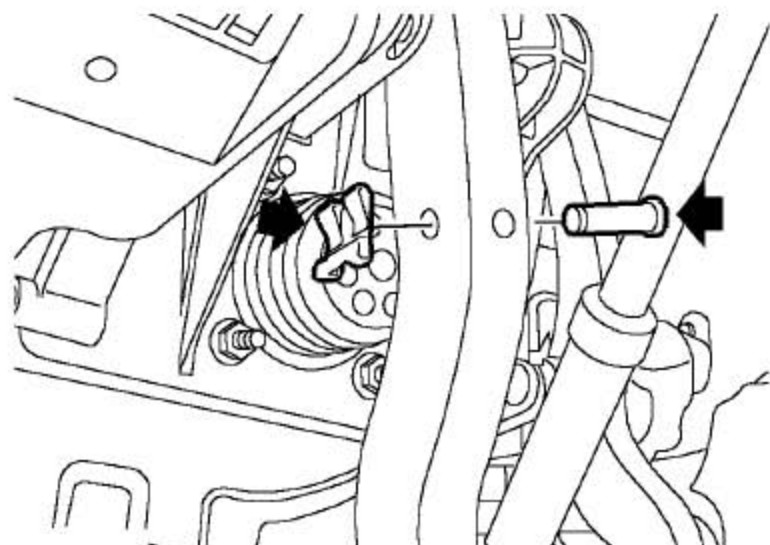
3.7 踏板安装支架-自动变速箱

3.7.1 拆卸

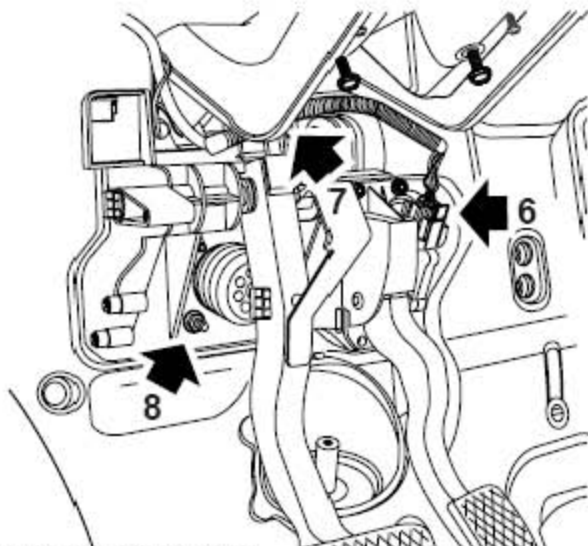
- 1). 拆下驾驶员封闭面板总成。
- 2). 拆下转向管柱下盖板总成。
- 3). 断开蓄电池的负极。



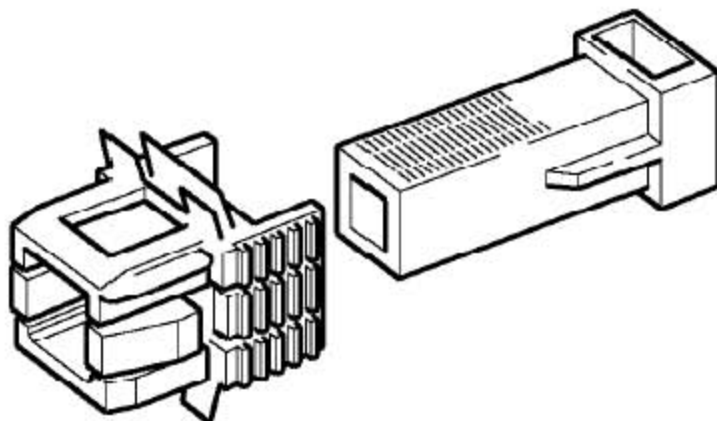
- 4). 拆下4个螺栓和2个螺钉，从转向管柱悬挂支架上松开转向管柱总成。



- 5). 拆下把真空助力器推杆固定到制动踏板上的簧片螺母和杆销。



- 6). 断开加速踏板连接器。
- 7). 断开制动灯开关连接器。
- 8). 拆下把踏板支架固定到车身上的2个螺栓和4个螺母, 取下踏板安装支架总成。
- 9). 拆下制动踏板总成。
- 10). 拆下加速踏板总成。



- 11). 从踏板安装支架上的制动灯开关支架上取下制动灯开关。松开夹子并从踏板安装支架上取下制动灯开关支架。

3.7.2 安装

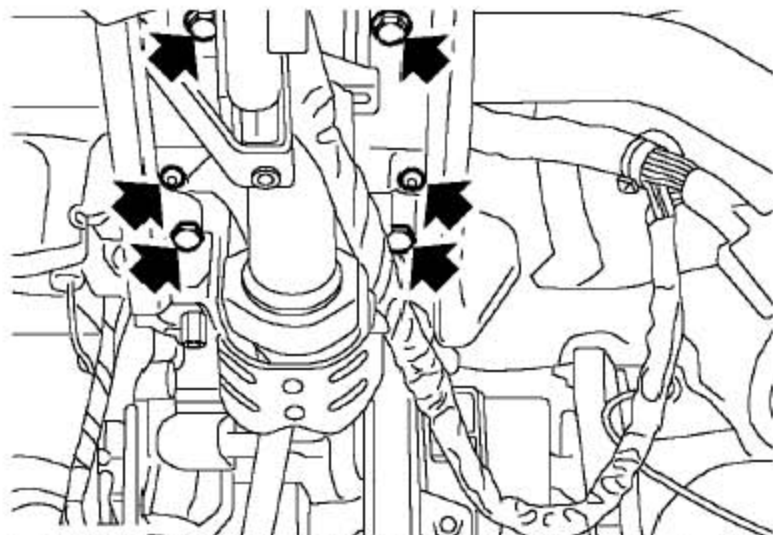
- 1). 把制动灯开关支架装到踏板安装支架上并用夹子固定。把制动灯开关装到制动灯开关支架上。
- 2). 装上加速踏板总成。
- 3). 装上制动踏板总成。

- 4). 把踏板安装支架固定到车身上，装上螺母和螺栓并拧紧到19-25Nm。
- 5). 连接加速踏板连接器和制动灯开关连接器。
- 6). 用簧片螺母和杆销把真空助力器推杆连接到制动踏板上。
- 7). 当制动踏板松开的时候，要保证制动灯开关和制动踏板的操作点是接触的。
- 8). 把转向管柱固定到车身的转向管柱悬挂支架上，装上4个螺栓拧紧到15-18Nm，装上2个螺钉并拧紧到3-4Nm。
- 9). 装上驾驶员侧封闭面板总成。
- 10). 装上转向管柱下盖板总成。
- 11). 连接蓄电池的负极。

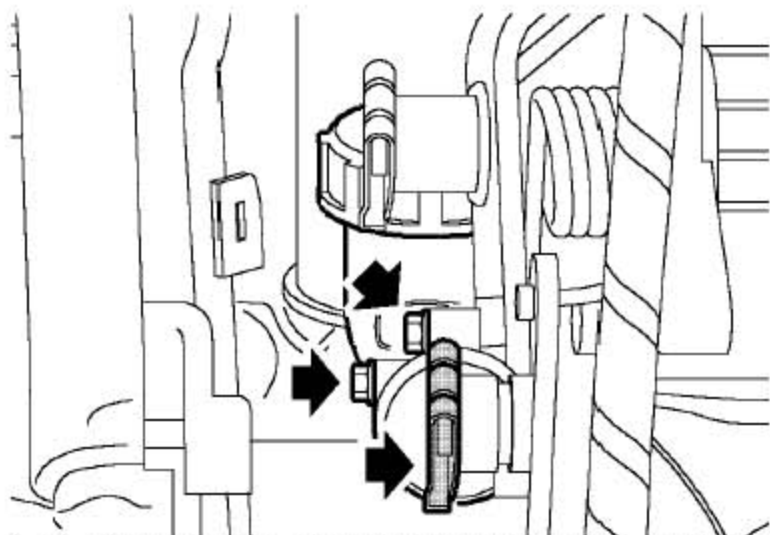
3.8 踏板安装支架-手动变速箱

3.8.1 拆卸

- 1). 拿开驾驶员侧封闭面板总成。
- 2). 拿开转向管柱下盖板总成。
- 3). 断开蓄电池的负极。



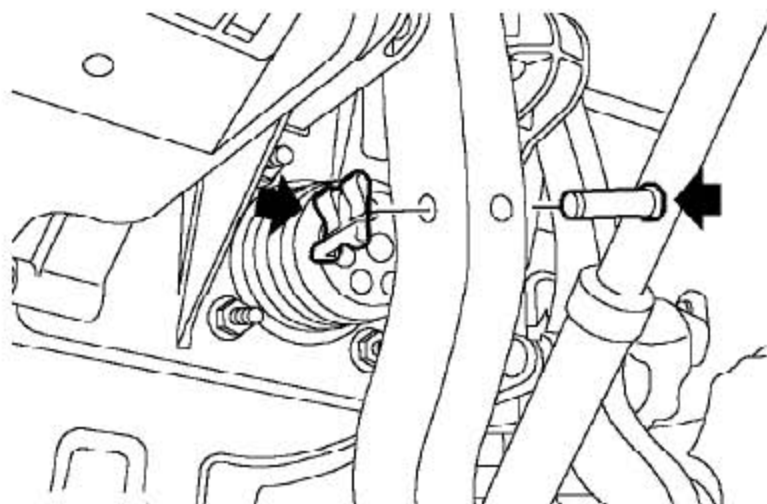
- 4). 拿开4个螺栓和2个螺钉，从转向管柱悬挂支架上松开转向管柱总成。



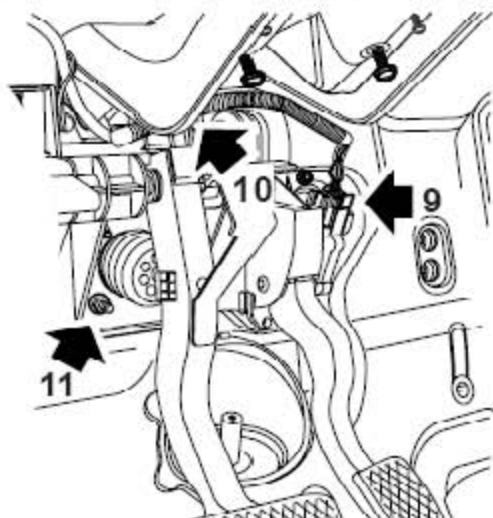
5). 拧下把离合器主缸推杆固定到离合器踏板上的簧片螺母。

6). 从离合器踏板上松开离合器主缸推杆。

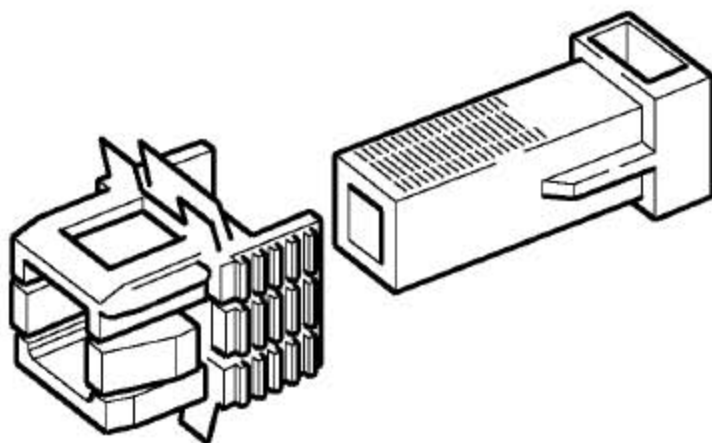
7). 拿开2个把离合器主缸固定到踏板支架上的螺栓，并放到旁边。



8). 拆下把制动真空助力器推杆固定到制动踏板上的簧片螺母和杆销。



- 9). 断开加速踏板连接器。
- 10). 断开制动灯开关连接器。
- 11). 拆下把踏板安装支架固定到车身上的2个螺栓和4个螺母，取下踏板安装总成。
- 12). 拆下制动踏板总成。
- 13). 拆下加速踏板总成。



- 14). 从踏板安装支架上的制动灯开关支架上取下制动灯开关。松开夹子并从踏板安装支架上取下制动灯开关支架。

3.8.2 安装

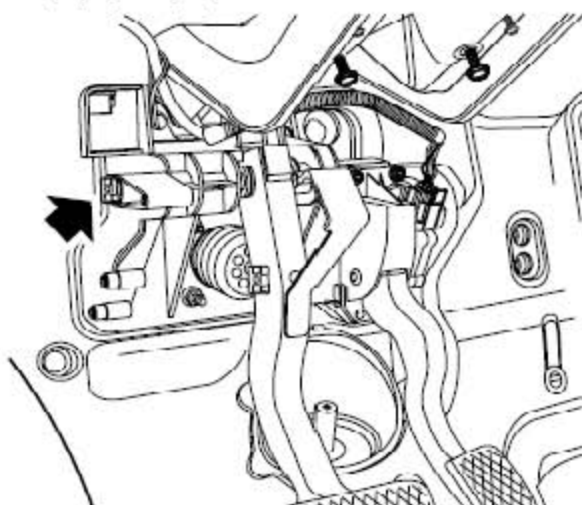
- 1). 把制动灯开关支架装到踏板安装支架上并用夹子固定。把制动开关装到制动灯开关支架上。
- 2). 装上加速踏板总成。
- 3). 装上制动踏板总成。
- 4). 把踏板安装支架固定到车身上，装上螺母和螺栓并拧紧到19-25Nm。
- 5). 连接加速踏板和制动灯开关的连接器。
- 6). 用簧片螺母和杆销把制动真空助力器推杆连接到制动踏板上的。
- 7). 把离合器主缸装到踏板安装支架上，并用螺栓固定。
- 8). 把离合器主缸推杆装到离合器踏板上，并用簧片螺母固定。
- 9). 当制动踏板松开的时候，要保证制动灯开关和制动踏板的操作点是接触的。

- 10). 把转向柱固定到转向管柱的悬吊支架上, 装上4个螺栓拧紧到15-18Nm, 装上2个螺钉拧紧到3-4Nm。
- 11). 装上驾驶员侧封闭面板总成。
- 12). 装上转向管柱下盖板总成。
- 13). 连接蓄电池的负极。

3.9 制动踏板总成

3.9.1 拆卸

- 1). 拆下踏板安装支架。



- 2). 从制动踏板转轴上取下簧片螺母。
- 3). 保持制动踏板不动, 然后取下制动踏板转轴, 从踏板安装支架上取下制动踏板总成。收好制动踏板回位弹簧。
- 4). 针对手动变速箱: 取下离合器踏板总成。
- 5). 取下制动踏板总成。

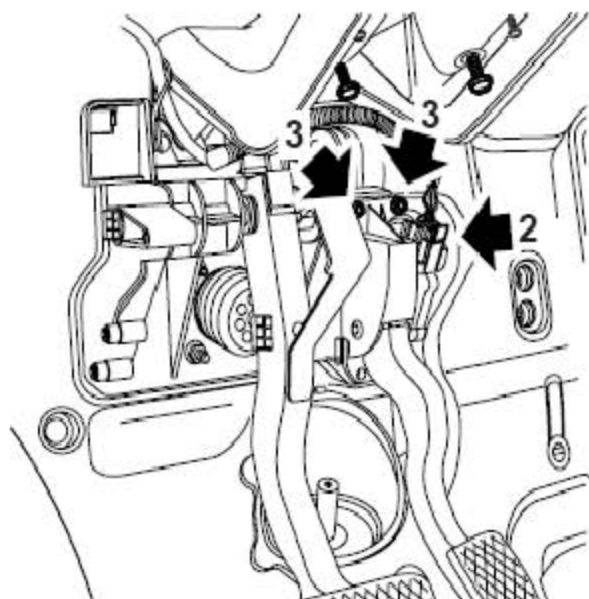
3.9.2 安装

- 1). 把制动踏板回位弹簧装到制动踏板上。
- 2). 把制动踏板总成装到踏板安装支架上, 用制动踏板转轴和簧片螺母固定。
- 3). 针对手动变速箱: 装上离合器踏板总成。
- 4). 固定制动踏板总成装到踏板安装支架上, 把连接器连接到制动灯开关上。
- 5). 装上踏板安装支架。

3.10 加速踏板总成

3.10.1 拆卸

- 1). 断开蓄电池负极。



- 2). 断开加速踏板连接器。
- 3). 拆下把加速踏板总成固定到踏板安装支架上的2个螺栓。
- 4). 取下加速踏板总成。

3.10.2 安装

- 1). 把加速踏板总成装到踏板安装支架上，用2个螺栓固定并拧紧到18-25Nm。

注意：

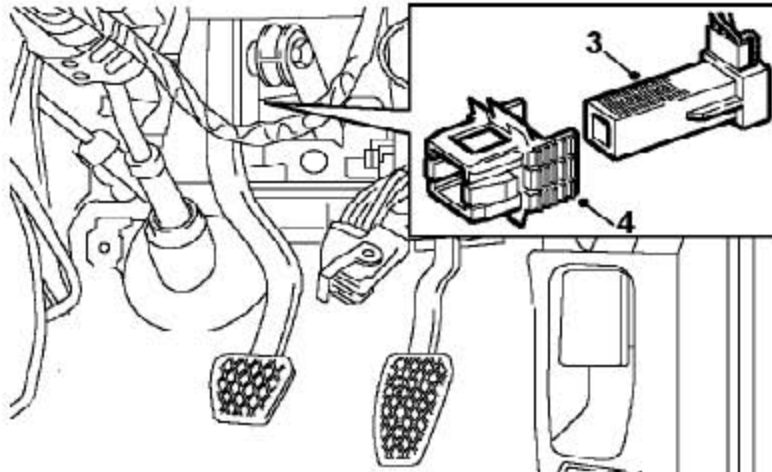
安装加速踏板时，必须保证加速踏板正确定位到踏板支架的卡槽中，错误的定位将可能导致油门无法回位。

- 2). 连接加速踏板总成连接器。
- 3). 连接蓄电池的负极。

3.11 制动灯开关总成

3.11.1 拆卸

- 1). 拆下驾驶员侧封闭面板总成。
- 2). 拿开转向管柱下盖板总成。



- 3). 从踏板安装支架上的制动灯开关支架上松开制动灯开关总成。断开连接器的连接并取下制动灯开关总成。
- 4). 拆下把制动灯开关支架固定到踏板安装支架盒上的夹子并取下制动灯开关支架。

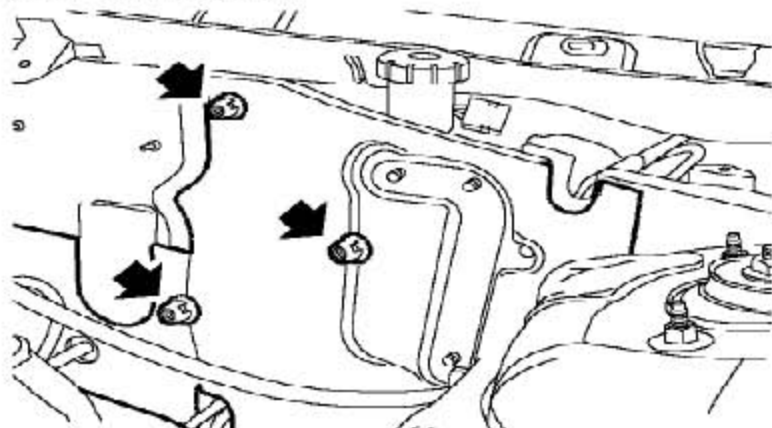
3.11.2 安装

- 1). 把制动灯开关支架装到踏板安装支架上并用夹子固定。
- 2). 把连接器连接到制动灯开关上。
- 3). 把制动灯开关总成装到制动灯开关支架上。
- 4). 当松开制动踏板的时候，要保证制动灯开关和制动踏板的操作点是接触的。
- 5). 装上转向管柱下盖板总成。
- 6). 装上驾驶员侧封闭面板总成。

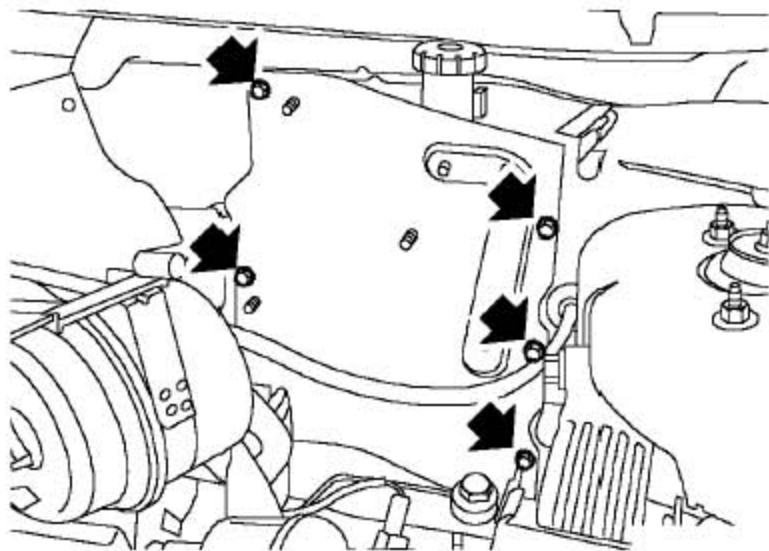
3.12 制动液液面开关

3.12.1 拆卸

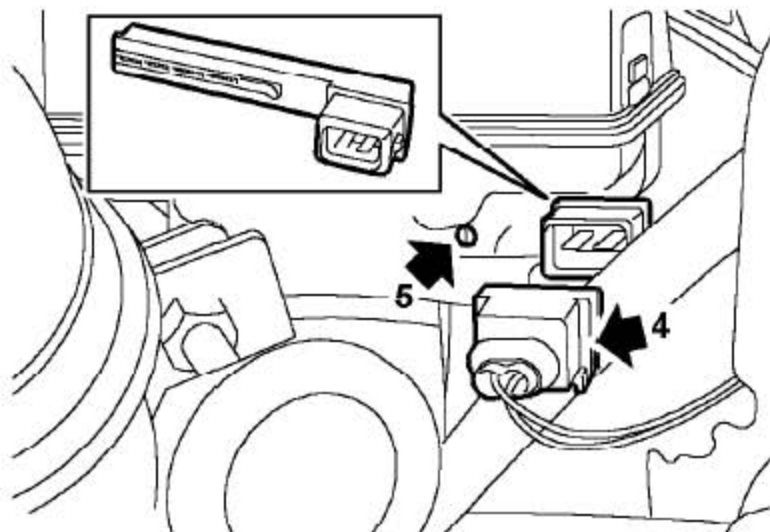
- 1). 拆下蓄电池盒支架。



2). 拆下把隔音材料固定到驾驶员侧的3个卡扣，取下隔音材料。



3). 拆下把驾驶员侧辅助隔板固定到车身上的5个螺栓，取下驾驶员侧辅助隔板。



4). 从制动液液面开关上断开连接器的连接。

5). 松开把制动液液面开关固定到制动储液罐上的卡紧装置，取下制动液液面开关。

3.12.2 安装

1). 把制动液液面开关定位到制动储液罐上，并卡紧。

2). 连接制动液液面开关上的连接器上。

3). 把驾驶员侧的辅助隔板装到车身上并用螺栓固定。

4). 把驾驶员侧的隔音材料装好，并用螺母固定。

5). 装上蓄电池盒支架。

3.13 制动主缸和制动储液罐总成

3.13.1 拆卸

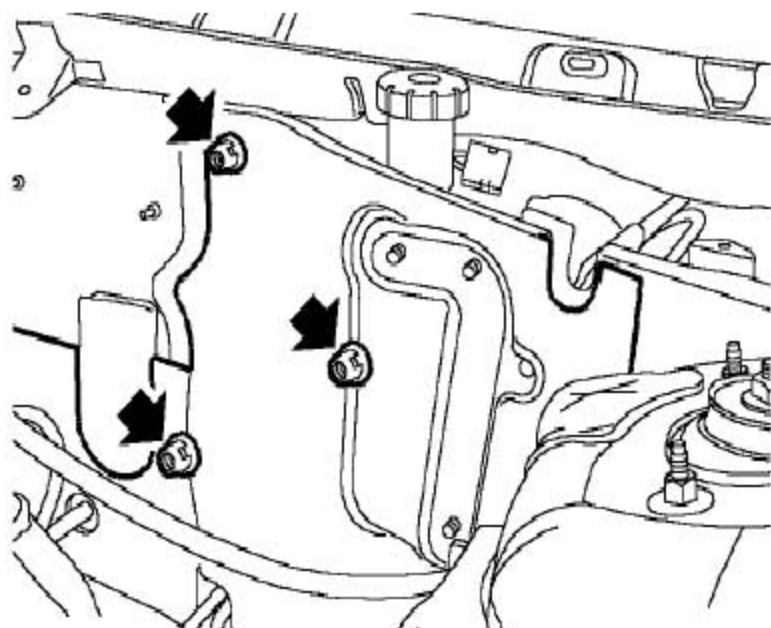
- 1). 把布放在制动储液罐下面以吸收溢出的油液。

注意:

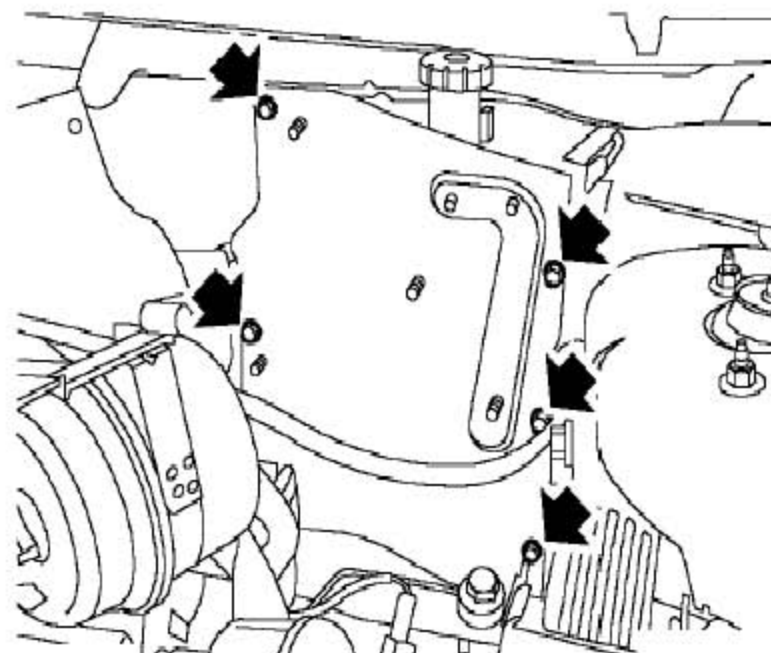
制动液会损坏油漆的表面。如果不小心溢出了，要迅速的擦掉制动液并用水清洁这些区域。

- 2). 拆卸风窗玻璃刮水器连杆机构总成-带电机。

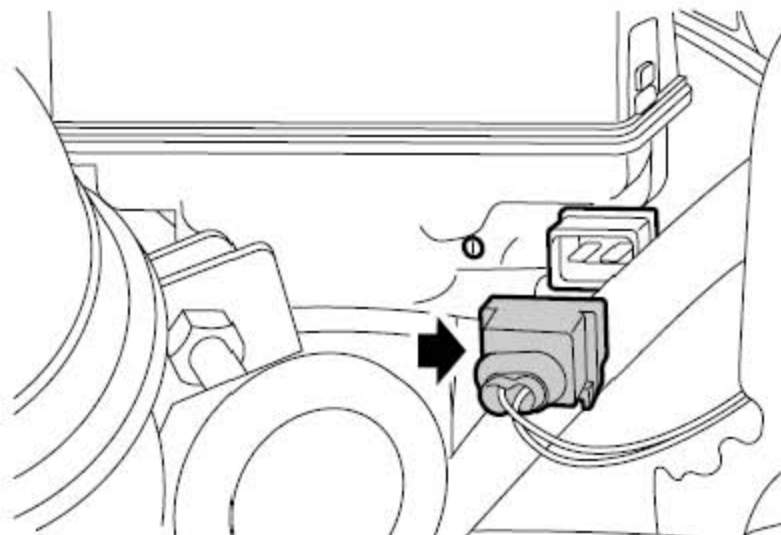
- 3). 拆下蓄电池盒支架。



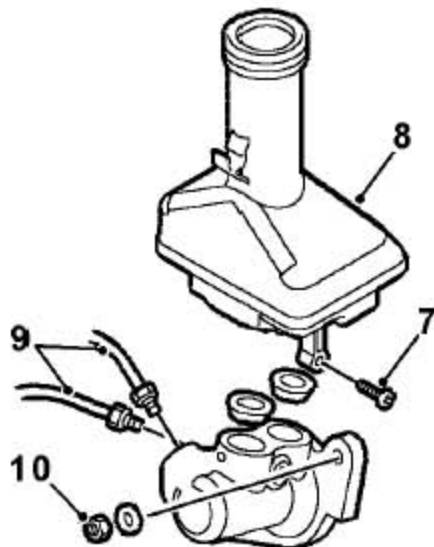
- 4). 拆下3个把隔音材料固定到驾驶员侧的辅助面板的螺母，取下隔音材料。



- 5). 拆下5个把驾驶员侧的辅助隔板固定到车身上的螺栓，取下辅助隔板。



6). 从制动液液面开关上断开连接器的连接。



7). 拆下把制动储液罐固定到制动主缸上的沉头螺栓。

8). 从制动主缸的2个密封圈上松开制动储液罐总成，取下制动储液罐总成。

注意：

在断开或拆下储液罐前，确保连接面周围的中间区域和连接处是干净的。塞上打开的连接以防止污染物的进入。

9). 从制动主缸上松开2个制动硬管。

10). 拆下把制动主缸固定到真空助力器上的2个螺母和垫圈并废弃螺母，取下制动主缸总成。

3.13.2 安装

1). 把制动主缸装到真空助力器上，并用垫圈和新的螺母固定。拧紧螺母到25Nm。

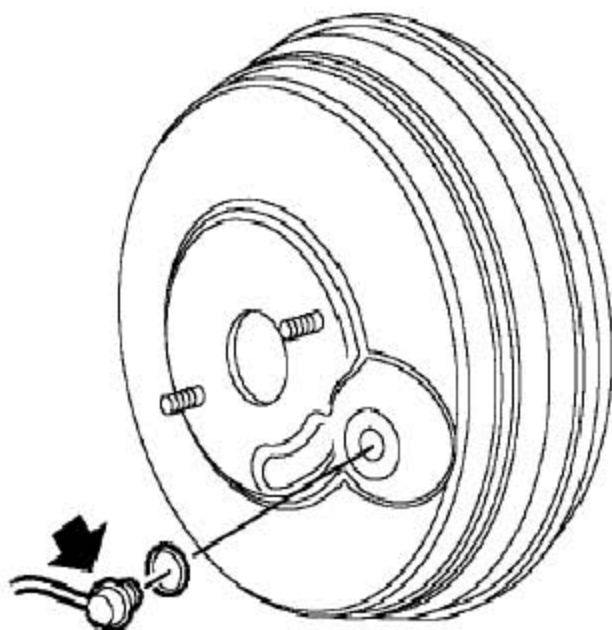
2). 清洁制动硬管接头。

- 3). 把制动硬管装到制动主缸上，并拧紧到16-18Nm。
- 4). 把制动储液罐装到制动主缸上，并固定在密封圈上。
- 5). 装上把制动储液罐固定到制动主缸上的沉头螺栓并拧紧到8Nm。
- 6). 连接制动液液面开关上的连接器上。
- 7). 把驾驶员侧的辅助隔板装到车身上并用螺栓固定。
- 8). 把驾驶员侧的隔音材料装上，并用螺母固定。
- 9). 装上蓄电池盒支架。
- 10). 装上风窗玻璃刮水器连杆机构总成-带电机。
- 11). 给制动系统排空。

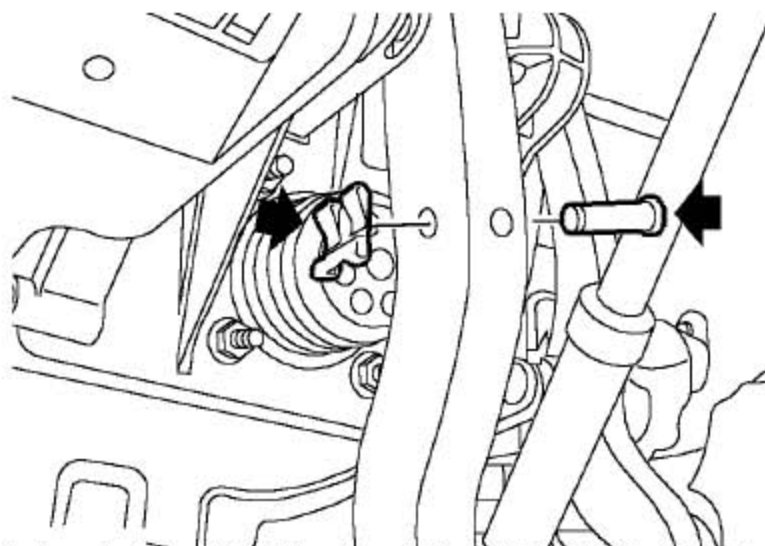
3.14 真空助力器总成

3.14.1 拆卸

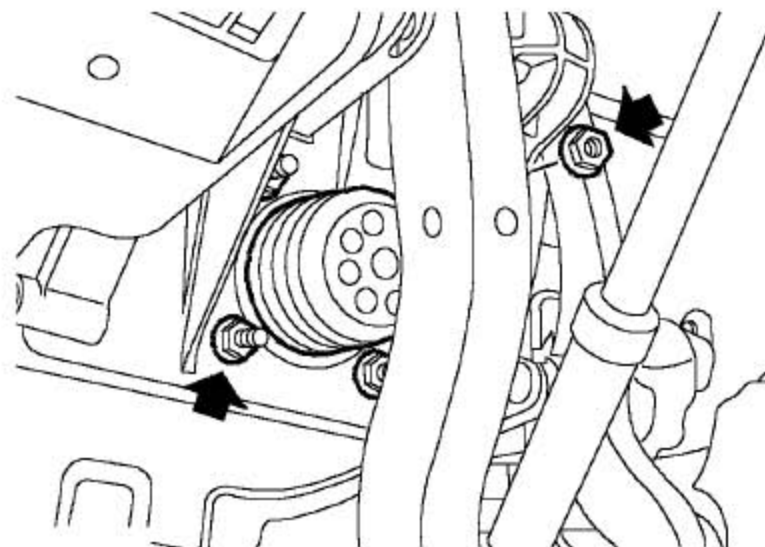
- 1). 拆下制动主缸和制动储液罐总成。



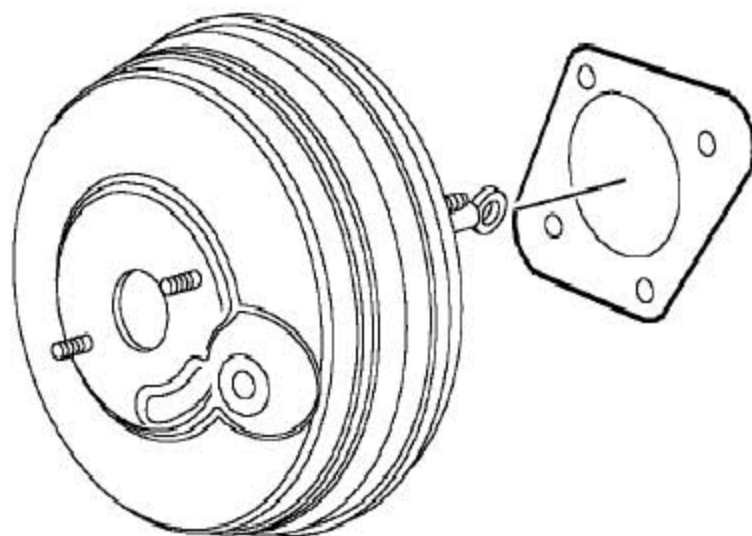
- 2). 从真空助力器上松开真空管。
- 3). 拆下驾驶员侧封闭面板总成。
- 4). 拆下转向管柱下盖板总成。



5). 拆下把真空助力推杆固定到制动踏板上的簧片螺母和杆销。



6). 拆下把真空助力器固定到车身上的4个螺母并取下真空助力器总成。



7). 拆下真空助力器衬垫并废弃。

3.14.2 安装

- 1). 清洁真空助力器和车身上的结合面。
- 2). 把新的真空助力器衬垫装到真空助力器上。
- 3). 定位真空助力器到车身上，装上螺母并拧紧至22Nm。
- 4). 用夹片和杆销把真空助力器推杆连接到制动踏板上。
- 5). 装上转向管柱下盖板总成。
- 6). 装上驾驶员侧封闭面板总成。
- 7). 把真空管连接到真空助力器上。
- 8). 装上制动主缸和制动储液罐总成。

3.15 前制动盘

注意：制动盘必须成对更换，除非该盘刚换成新的还不到1500公里。

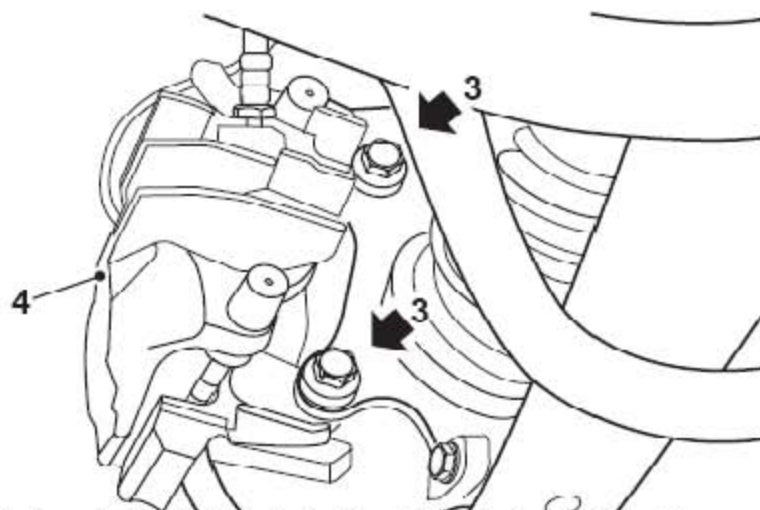
3.15.1 拆卸

- 1). 在举升台上举升汽车。

警告：

不能在只有千斤顶支撑的车子下工作，必须把车子支撑在安全的支撑上。

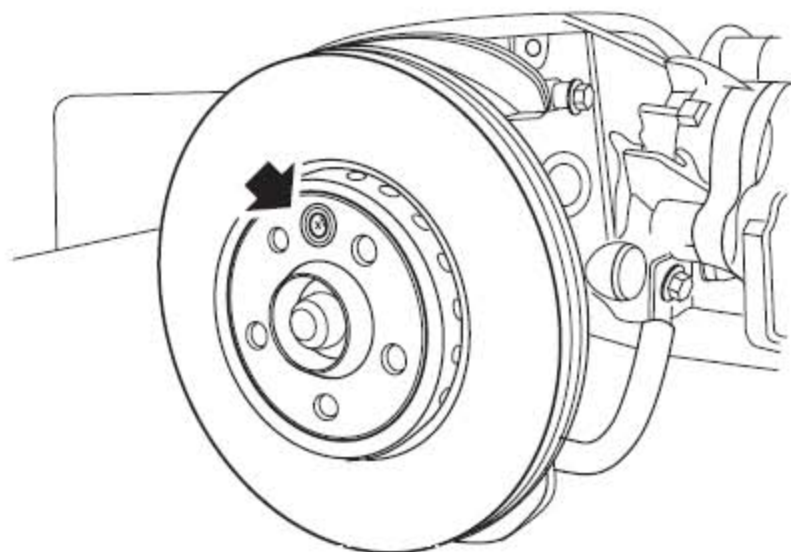
- 2). 拆下车轮。



- 3). 拆下把前制动钳总成固定到前轮毂上的2个螺栓。

- 4). 从前轮毂上松开前制动钳总成并放到旁边。

注意：不要把制动钳挂在制动软管上。



- 5). 拆下把前制动盘固定到前转驱动法兰上的沉头螺钉。
- 6). 拆下前制动盘总成。

3.15.2 安装

- 1). 确保前制动盘和前轮驱动法兰结合面的清洁。
- 2). 把前制动盘装到前轮驱动法兰上，装上沉头螺钉并拧紧到30-36Nm。
- 3). 检查前制动盘的跳动量。
- 4). 检查前制动衬块，如果有必要就更换掉。
- 5). 把前制动钳总成装到前轮毂上，装上螺栓并拧紧90-110Nm。
- 6). 装上车轮。
- 7). 降低车辆。

3.16 前制动衬块

警告：制动衬块必须以轮轴成对方式更换，否则将会削弱制动效率。

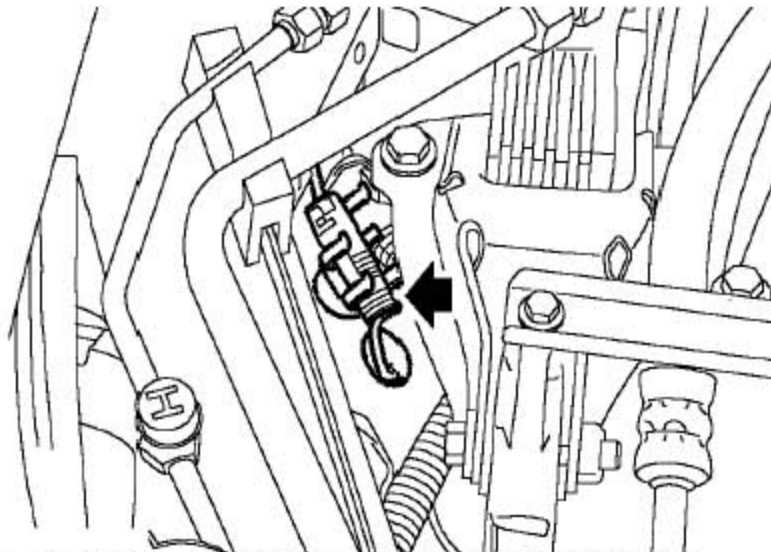
3.16.1 拆卸

- 1). 在举升台上举升汽车。

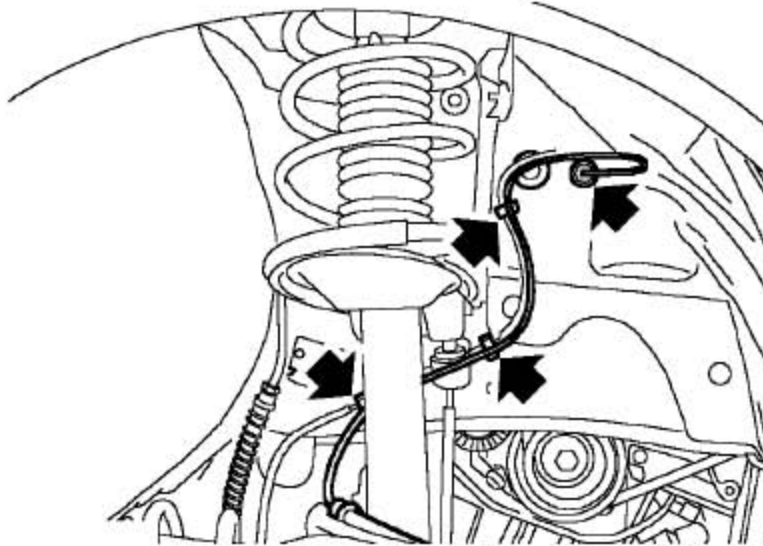
警告：

不能在只有千斤顶支撑的车子下工作，必须把车子支撑在安全的支撑上。

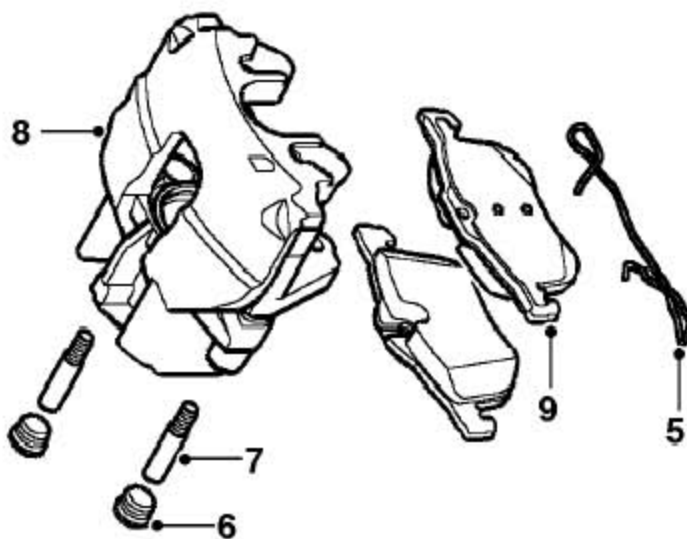
- 2). 拆下车轮。



3). 只对右侧：断开前制动衬块磨损传感器的连接器。



4). 只对右侧：从前轮罩护板上松开密封环，然后从夹子和减振器跨接支架松开前制动衬块磨损传感器的导线，拧下排空螺钉防尘帽。



- 5). 从前制动钳壳体上拆下前制动钳止动弹簧。
- 6). 从前制动钳导销防尘罩上拆下2个饰帽。
- 7). 从前制动钳壳体上拆卸2个前制动钳导销。
- 8). 从前制动钳支架上取下前制动钳壳体总成并放到旁边。
注意: 不要把制动钳挂在制动软管上。
- 9). 从前制动钳壳体总成上取下前制动衬块。

3.16.2 安装

- 1). 从前制动盘的边缘上清除掉所有污垢和腐蚀物。
- 2). 用制动清洁剂清洁前制动钳壳体和前制动钳支架。
警告: 不要用压缩空气清洁制动部件。如果吸入摩擦材料, 那是有毒的。
- 3). 检查前制动钳和密封有无损坏。
- 4). 固定排空瓶, 把排空软管连接到排空螺钉上, 松开螺钉。
- 5). 把前制动钳活塞压进前制动钳壳体内, 然后拧紧排空螺钉到5Nm。
- 6). 断开排空软管的连接, 拿开排空瓶。
- 7). 把排空螺钉防尘帽固定到排空螺钉上。
- 8). 把前制动衬块装到前制动钳壳体上。在右侧制动上, 确保前制动衬块磨损传感器连到前轮罩护板上。
- 9). 用合适的润滑脂润滑前制动导销。
- 10). 把前制动钳壳体固定到前制动钳支架上并对准。装上前制动钳导销并拧紧至28Nm。
- 11). 把饰盖帽装到前制动钳防尘罩导销防尘罩上。
- 12). 把前制动钳止动弹簧夹装到前制动钳壳体上。
- 13). 只对右侧: 把前制动衬块磨损传感器导线固定到排空螺钉帽、减振器跨接支架和夹子上。把密封环安装到前轮罩衬垫上, 并连上连接器。
- 14). 压下制动踏板数次以装好前制动衬块。
提示: 第一次制动的时候, 踏板的行程可能比平时长些。

- 15). 检查 / 加满制动储液罐。
- 16). 装上车轮。
- 17). 降低车辆。

3.17 前制动钳壳体总成

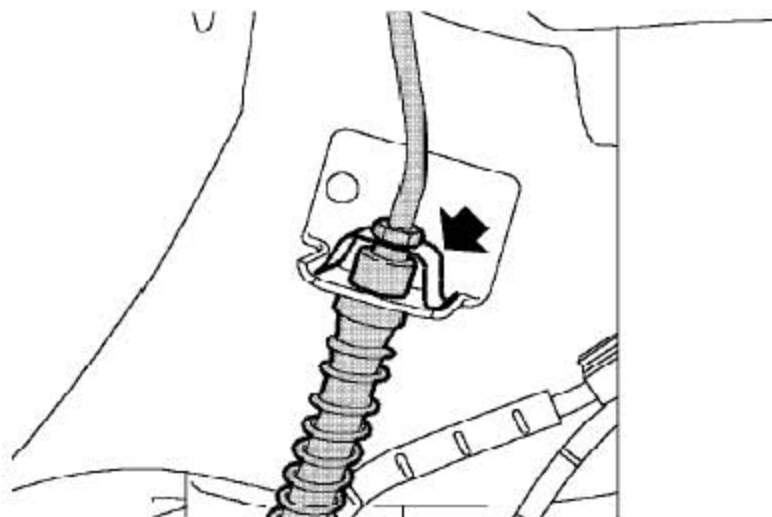
3.17.1 拆卸

- 1). 在举升台上举升汽车。

警告：

不能在只有千斤顶支撑的车子下工作，必须把车子支撑在安全的支撑上。

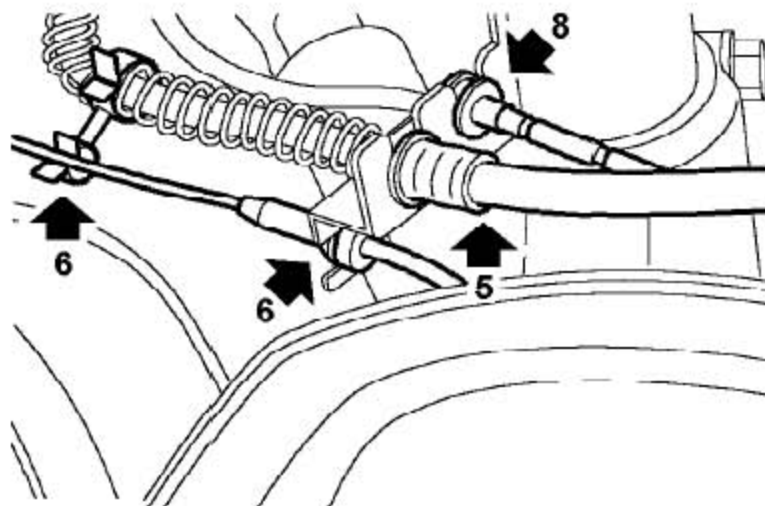
- 2). 拆下车轮。
- 3). 把容器放到车下以收集溢出的油液。



- 4). 断开翼子板内支架上的前制动管接头。从支架上拆下夹子并松开前制动软管。

注意：

在断开或拆卸制动管路之前，确保连接面周围的中间区域和连接处是干净的。塞上打开的连接以防止污染物的进入。

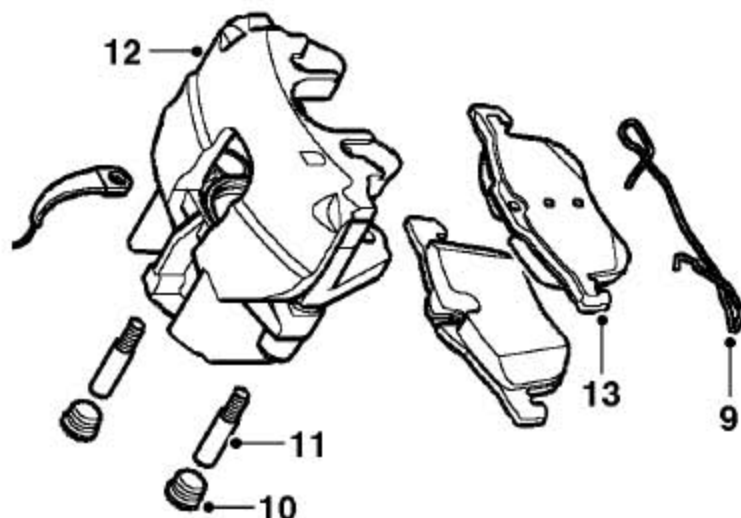


- 5). 拆下前制动软管固定到前减振器跨接支架上的夹子。从前轮ABS传感器线束上夹子上松开前制动软管。
- 6). 从前减振器跨接支架上松开前轮ABS传感器线束。
- 7). 从前制动钳壳体上断开前制动软管的连接。

注意:

在断开或拆卸制动管路之前, 确保连接面周围的中间区域和连接处是干净的。塞上打开的连接以防止污染物的进入。

- 8). 只对右侧: 从前减振器跨接支架上取下前制动衬块磨损传感器的线束。



- 9). 从前制动钳壳体上拆下前制动钳制动弹簧。
- 10). 从前制动钳导销防尘罩上拆下2个饰盖。
- 11). 从前制动钳壳体上拆下2个前制动钳导销。
- 12). 从前制动钳支架上拆下前制动钳壳体总成。
- 13). 从前制动钳壳体总成上拆下前制动衬块。

3.17.2 安装

- 1). 清洁剂清洁制动部件。

警告: 不要用压缩空气清洁制动部件。如果吸入摩擦材料, 那是有毒的。

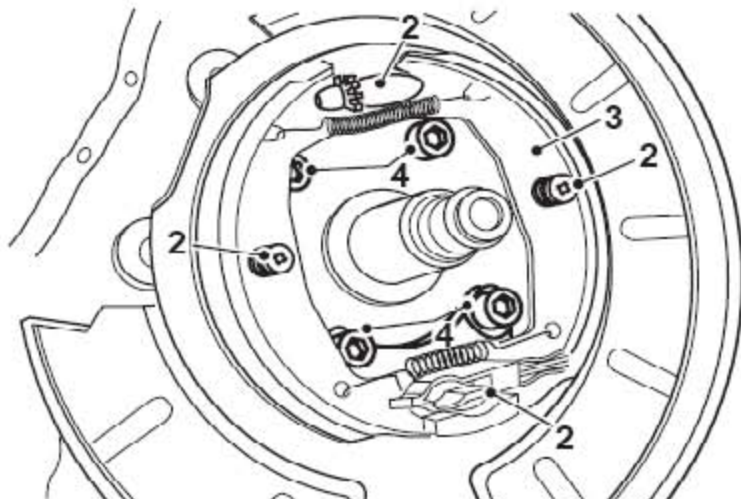
- 2). 从前制动盘的边缘上清除掉所有污垢和腐蚀物。
- 3). 把前制动衬块装到前制动钳壳体上。
- 4). 用合适的润滑脂润滑前制动钳导销。

- 5). 把前制动钳壳体固定到前制动钳支架上并对准。装上前制动钳导销并拧紧至28Nm。
- 6). 把饰盖装到前制动钳导销防尘罩上。
- 7). 把前制动钳止动弹簧装到前制动钳壳体总体上。
- 8). 只对右侧：把前制动衬块磨损传感器连接到前制动衬块上。
- 9). 把前制动软管连接到前制动钳壳体上，拧紧接头到16-18Nm。
- 10). 确保转向对中了，然后把前制动软管啮合进内翼子板的支架上。装上夹子，把前制动管接头连接到制动软管上并拧紧到16-18Nm。
- 11). 把前制动软管固定到前减振器的跨接支架上并用夹子固定。用夹子把前制动软管固定到前轮ABS传感器线束上。把前轮ABS 传感器线束固定在前减振器跨接支架上。
- 12). 给制动系统排空。
- 13). 装上车轮。
- 14). 降低车辆。

3.18 后制动盘护板总成

3.18.1 拆卸

- 1). 拆下后轮毂轴承。



- 2). 拆下手制动调节装置，从后制动盘护板上松开后制动蹄片，从后制动鼓张紧装置上松开手制动后拉索总成。
- 3). 拆下后制动蹄片总成，从纵臂上拆下手制动后拉索总成。

4). 拆下4个固定后制动盘护板的螺栓并取下后制动盘护板。

3.18.2 安装

1). 清洁后制动盘护板和纵臂上的结合面。

2). 定位好后制动盘护板，装上螺栓并拧紧55-60Nm。

3). 固定好后制动蹄片总成，并定位到后制动盘护板上，用手动调节装置 固定。

4). 定位手制动后拉索并固定到后制动鼓张紧装置上。

5). 装上后轮毂轴承。

6). 调整手制动。

3.19 后制动盘

注意：制动盘必须成对更换，除非该盘刚换成新的还不到1500公里。

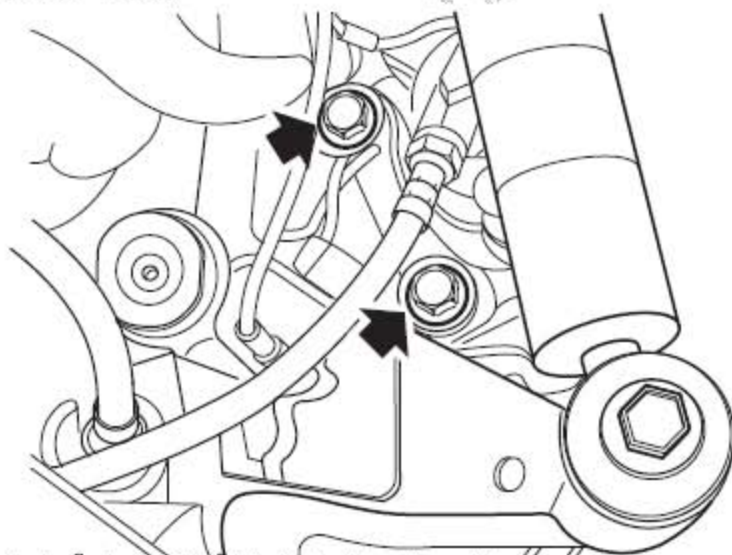
3.19.1 拆卸

1). 在举升台上举升汽车。

警告：

不能在只有千斤顶支撑的车子下工作，必须把车子支撑在安全的支撑上。

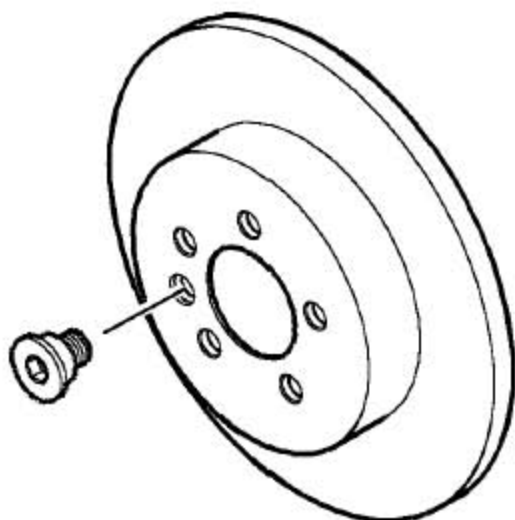
2). 拆下车轮。



3). 拆下把后制动钳总成固定到纵臂上的2个螺栓。

4). 从纵臂上松开后制动钳总成并放到旁边。

注意：不要把制动钳挂在制动软管上。



- 5). 拆下把后制动盘固定到后轮毂上的沉头螺钉。
- 6). 拆下后制动盘。

3.19.2 安装

- 1). 清洁后制动盘和后轮毂的结合面。
- 2). 把后制动盘装到后轮毂上，装上沉头螺钉并拧紧到30-36Nm。
- 3). 检查制动盘的跳动量。
- 4). 检查后制动蹄片，如果有必要就更换掉。
- 5). 把后制动钳总成装到纵臂上，装上螺栓并拧紧到61-66Nm。
- 6). 装上车轮。
- 7). 调整手制动。
- 8). 降低车辆。
- 9). 如果要装新的后制动盘，需要重新调整手制动。

3.20 后制动衬块

警告：制动衬块必须以轮轴成对方式更换，否则将会削弱制动效率。

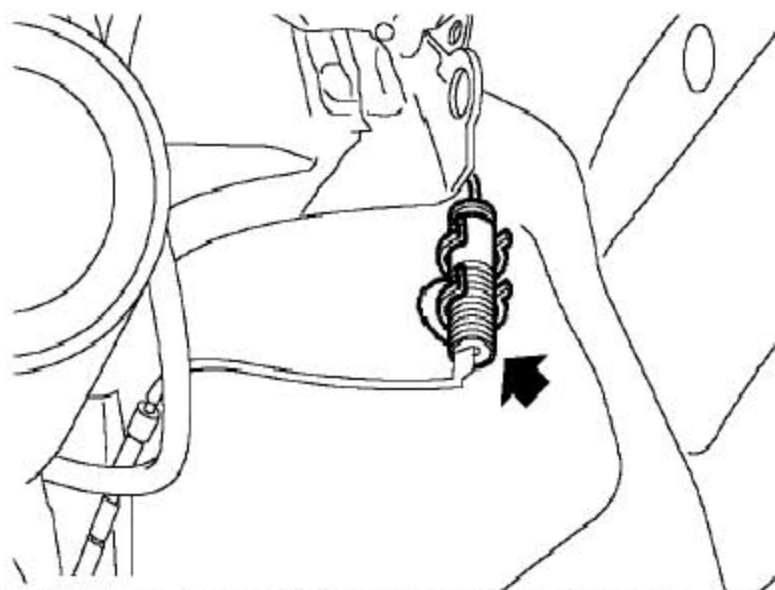
3.20.1 拆卸

- 1). 在举升台上举升汽车。

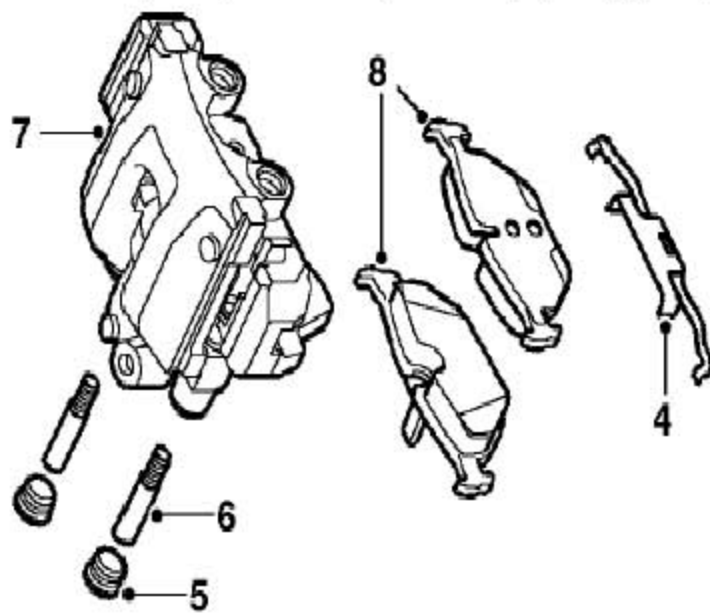
警告：

不能在只有千斤顶支撑的车子下工作，必须把车子支撑在安全的支撑上。

2). 拆下车轮。



3). 只对右侧：断开后制动衬块磨损传感器的连接器。从排气螺钉帽、后轮ABS 传感器导线上的夹子和后轮罩衬垫上松开后制动衬块磨损传感器导线。



4). 从后制动钳壳体上拆下后制动钳止动弹簧。

5). 从后制动钳导销防尘罩上拆下2个饰盖。

6). 从后制动钳壳体上拆下2个后制动钳导销。

7). 从后制动钳支架上拆下后制动钳壳体并放到旁边。

注意：不要把制动钳挂在制动软管上。

8). 从后制动钳壳体上拆下后制动衬块。

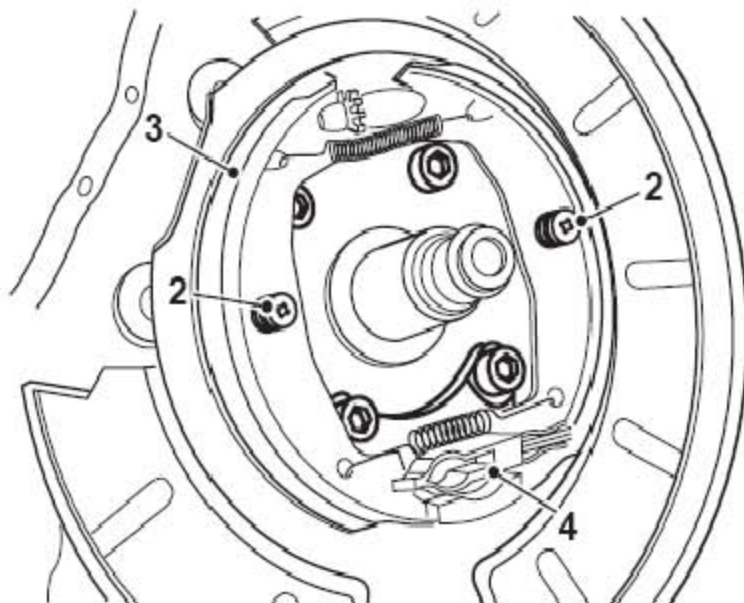
3.20.2 安装

- 1). 从后制动盘的边缘上清除掉所有污垢和腐蚀物。
- 2). 用制动清洁剂清洁后制动钳壳体和后制动钳支架。
警告: 不要用压缩空气清洁制动部件。如果吸入摩擦材料, 那是有毒的。
- 3). 检查后制动钳和后制动钳活塞密封圈有无损坏。
- 4). 固定排空瓶, 把排空软管连接到排空螺钉上, 松开排空螺钉。
- 5). 把后制动钳活塞压进后制动钳壳体内, 然后拧紧排空螺钉到5Nm。
- 6). 断开排空软管的连接取走排空瓶。
- 7). 把排空螺钉防尘帽装到排空螺钉上。
- 8). 把后制动衬块装到后制动钳壳体上。在右后制动上, 确保后制动衬块磨损传感器连到制动衬块上。
- 9). 用合适的润滑脂润滑后制动钳导销。
- 10). 把后制动钳壳体固定到后制动钳支架上并对准。装上后制动钳导销并拧紧至28Nm。
- 11). 把饰盖装到后制动钳导销防尘罩上。
- 12). 把后制动钳止动弹簧夹装到后制动钳壳体上。
- 13). 只对右侧: 连接后制动衬块磨损传感器的连接器。把后制动衬块磨损传感器导线固定到排空螺钉防尘帽、后轮ABS 传感器导线的夹子和后轮罩衬垫上。
- 14). 压下制动踏板数次以装好后制动衬块。
提醒: 第一次制动的时候, 踏板的行程可能比平时长些。
- 15). 检查 / 加满制动储液罐。
- 16). 装上车轮。
- 17). 降低车辆。

3.21 后制动蹄片总成

3.21.1 拆卸

- 1). 拆下后制动盘。



- 2). 从后制动盘护板上松开后制动蹄片总成。
- 3). 从后制动鼓张紧装置上松开手制动后拉索。
- 4). 取下手制动蹄组件，包括后制动回位弹簧，手制动调节装置和后制动张紧装置。
- 5). 注意它们的安装位置，松开并取下后制动回位弹簧。收好手制动调节装置和后制动鼓张紧装置。

3.21.2 安装

- 1). 用制动清洁剂清洁后制动盘护板和后制动盘。
警告： 不要用压缩空气清洁制动部件。如果吸入摩擦材料，那是有毒的。
- 2). 清除掉所有污垢和腐蚀物。
- 3). 检查所有部件有无不均匀磨损或损坏。
- 4). 检查后制动回位弹簧的状态，如果有必要，就更换掉。
- 5). 把手制动调节装置和后制动鼓张紧装置固定到后制动蹄片上，装上后制动回位弹簧。
- 6). 固定后制动蹄组件，包括后制动回位弹簧，手制动调节装置和后制动鼓张紧装置到后制动盘护板上，用手制动调节装置固定。
- 7). 定位手制动后拉索并固定到后制动鼓张紧装置上。
- 8). 装上后制动盘。

- 9). 调整手制动。
- 10). 如果换装新的后制动蹄片，需要进行手制动调整。

3.22 后制动钳壳体总成

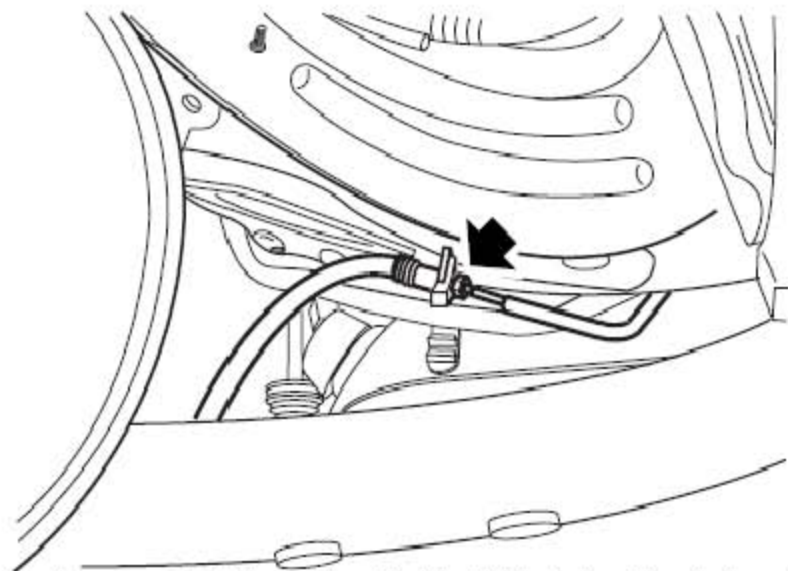
3.22.1 拆卸

- 1). 在举升上举升汽车。

警告：

不能在只有千斤顶支撑的车子下工作，必须把车子支撑在安全的支撑上。

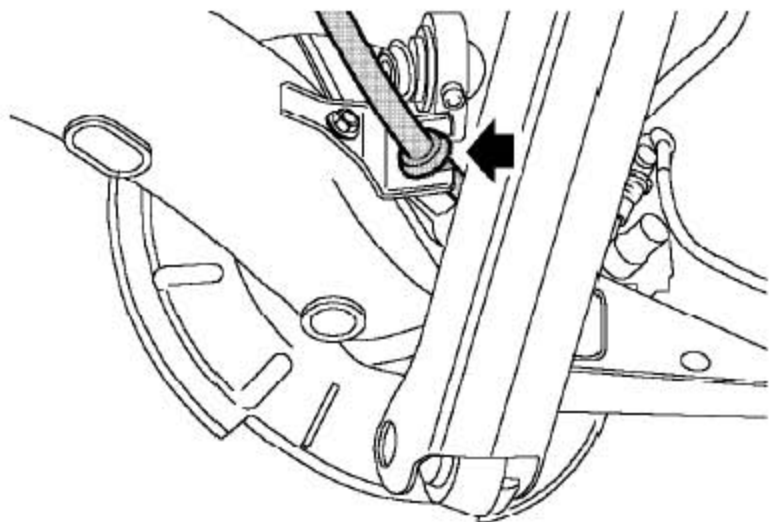
- 2). 拆下车轮。
- 3). 把合适的容器放到车下以收集溢出的油液。



- 4). 断开后纵向支架上的后制动软管接头。从支架上取下夹子并松开后制动软管。

注意：

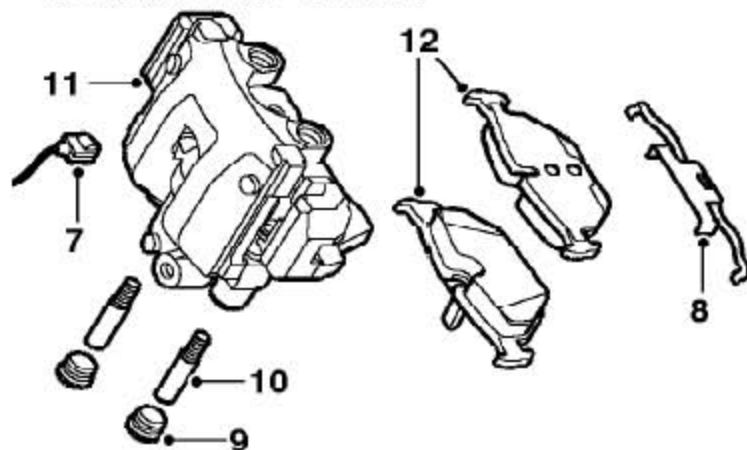
在断开或拆下制动软管之前，确保连接面周围的中间区域和连接处是干净的。塞上打开的连接以防止污染物的进入。



- 5). 从纵臂支架上松开后制动软管。
- 6). 从后制动钳壳体上断开后制动软管的连接。

注意:

在断开或拆下制动软管之前, 确保连接面周围的中间区域和连接处是干净的。插上打开的连接以防止污染。



- 7). 只对右侧: 从后制动衬块上取下后制动衬块磨损传感器总成。
- 8). 从后制动钳壳体上取下后制动钳止动弹簧。
- 9). 从后制动钳导销防尘罩上取下2饰盖。
- 10). 从后制动钳壳体上拆下2个后制动钳导销。
- 11). 从后制动钳支架上取下后制动钳壳体总成。
- 12). 从后制动钳壳体上拆下后制动衬块。

3.22.2 安装

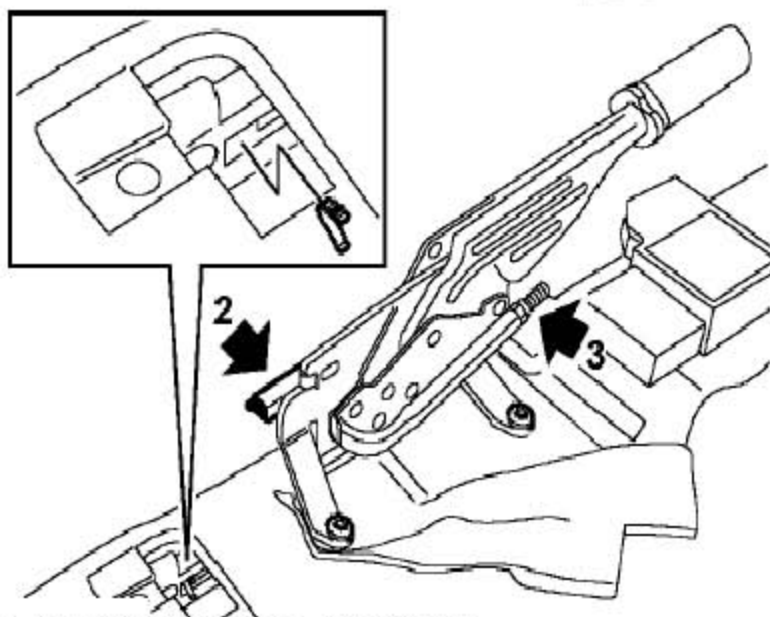
- 1). 用制动清洁剂清洁制动部件。
警告: 不要用压缩空气清洁制动部件。如果吸入摩擦材料, 那是有毒的。
- 2). 从制动盘的边缘上清除掉所有污垢和腐蚀物。
- 3). 把后制动衬块装到后制动钳壳体上。
- 4). 用适当的润滑脂润滑后制动钳导销。
- 5). 把后制动钳壳体总成固定到后制动钳支架上并对准。装上后制动钳导销并拧紧至28Nm。
- 6). 把饰盖装到后制动钳导销防尘罩上。

- 7). 把后制动钳止动弹簧装到后制动钳壳体上。
- 8). 只对右侧：把后制动衬块磨损传感器连接到后制动衬块上。
- 9). 把后制动软管连接到后制动钳壳体上，拧紧接头到16-18Nm。
- 10). 把后制动软管端头啮合进后纵向上的支架上。装上夹子，把后制动管接头连接到制动软硬管上并拧紧到16-18Nm。
- 11). 把后制动软管固定到纵臂支架上。
- 12). 给制动系统排空。
- 13). 装上车轮。
- 14). 降低车辆。

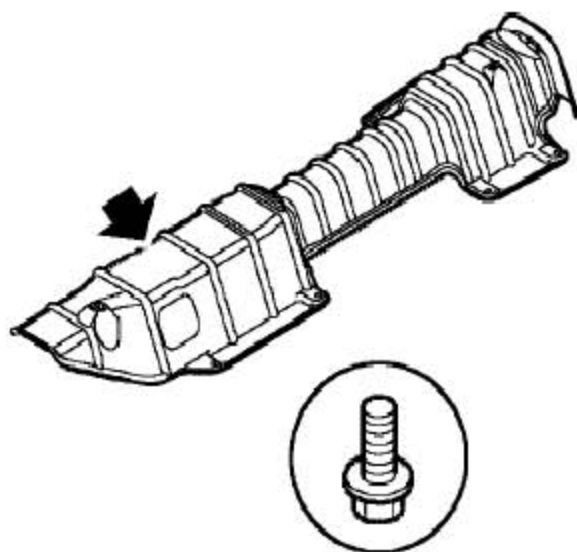
3.23 手制动拉杆总成

3.23.1 拆卸

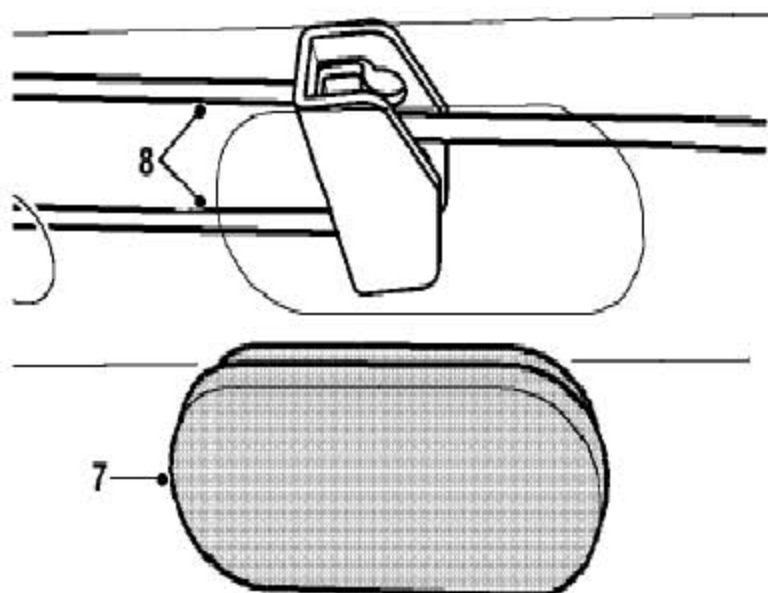
- 1). 拆下中控台总成。



- 2). 从手制动警告开关上断开连接器。
- 3). 拧下手制动调整螺母。
- 4). 在举升台上举升汽车。
- 5). 拆下排气管总成。



6). 拆下固定中央通道隔热罩的9个螺栓。



7). 从车身上取下手制动拉索张紧装置处的密封块。

8). 从手制动拉索张紧装置上断开手制动后拉索的连接，取下手制动拉杆总成。

9). 拧下把手制动拉杆固定到车身上的3个螺钉，并把手制动拉杆放到旁边。

10). 松开把手制动警告开关固定到手制动杆上的夹片并取下手制动警告开关。

3.23.2 安装

1). 把手制动后拉索连接到手制动拉索张紧装置上。

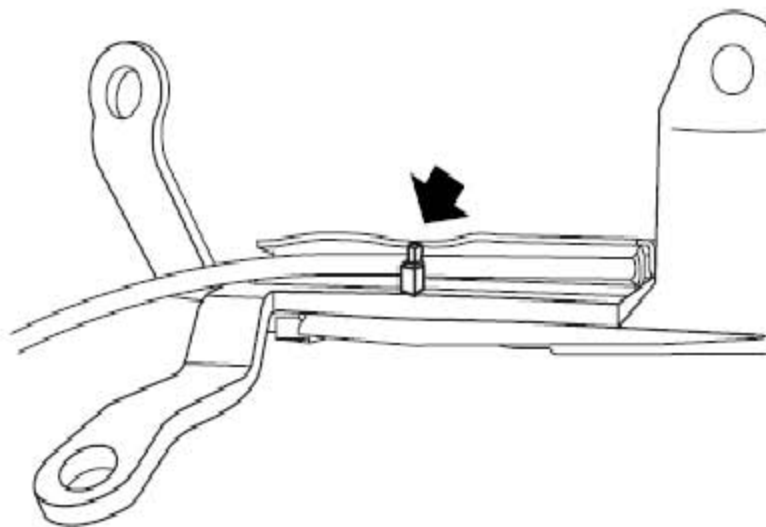
2). 把密封块装到车身上。

- 3). 装上中央通道隔热罩并用螺栓固定。
- 4). 装上燃油箱隔热罩并用螺栓固定。
- 5). 装上排气管总成。
- 6). 降低车辆。
- 7). 把手制动警告开关装到手制动拉杆总成上并用夹片固定。
- 8). 把手制动拉杆装到车身上并用螺钉固定。
- 9). 连接手制动警告开关连接器。
- 10). 装上中控台总成。
- 11). 调整手制动。

3.24 手制动拉索张紧装置

3.24.1 拆卸

- 1). 拆下手制动拉杆总成。



- 2). 撬开手制动拉杆总成上的前拉索防松装置。
- 3). 拧下手制动调整螺母，取下手制动拉索和手制动拉索张紧装置。

3.24.2 安装

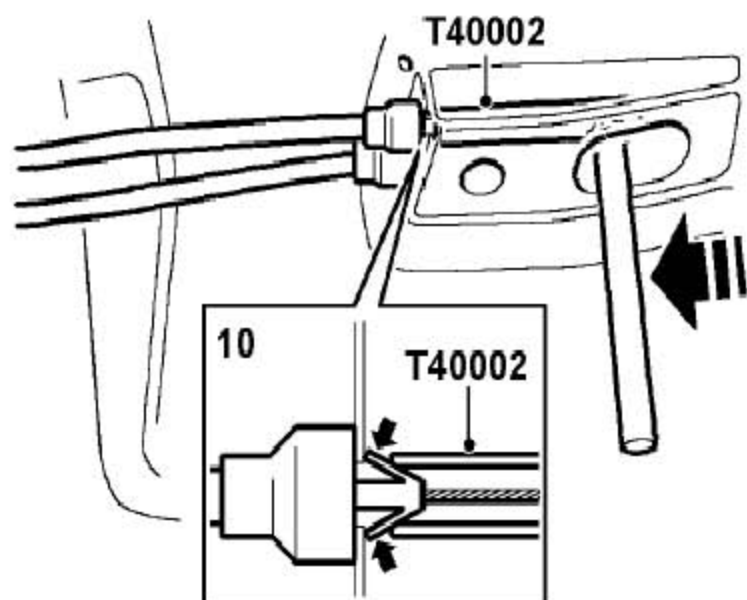
- 1). 把手制动前拉索装到手制动拉杆上。
- 2). 拧上手制动调整螺母。

- 3). 敲下手制动前拉索防松装置。
- 4). 装上手制动拉杆总成。

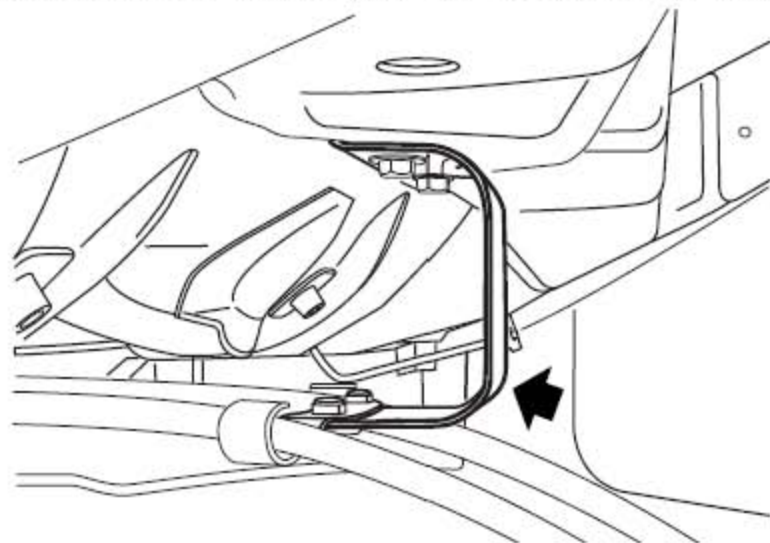
3.25 手制动拉索总成

3.25.1 拆卸

- 1). 拆下手制动拉杆总成。
- 2). 拧下手制动调整螺母撬开前拉索防松装置。
- 3). 取下手制动前拉索总成。
- 4). 在举升台上举升汽车。



- 5). 用T40002压手制动后拉索卡扣，从地板上松开手制动后拉索总成。



- 6). 从手制动后拉索向导支架上取下手制动后拉索。

- 7). 拆卸车轮。
- 8). 拆下后制动盘。
- 9). 从后制动鼓张紧装置上松开手制动后拉索。
- 10). 拆下手制动后拉索总成。

3.25.2 安装

- 1). 定位手制动后拉索并固定到后制动鼓张紧装置上。
- 2). 装上后制动盘。
- 3). 把手制动后拉索装到燃油箱底部卡扣上。
- 4). 把手制动后拉索导向支架固定到地板上，并拧紧螺栓到19-25Nm。
- 5). 把手制动后拉索固定到手制动后拉索导向支架上。
- 6). 把手制动前拉索装到手制动拉杆上并敲下前拉索防松装置。
- 7). 拧上手制动调整螺母。
- 8). 装上手制动拉杆总成。
- 9). 把手制动后拉索连接到后制动鼓张紧装置上。
- 10). 把密封圈装到地板上。
- 11). 装上中央通道隔热罩并用螺栓固定。
- 12). 装上燃油箱隔热罩并用螺栓固定。
- 13). 装上排气管总成。
- 14). 调整手制动。
- 15). 装上车轮。
- 16). 降低车辆。

4. 专用工具

说明	图示
圆跳动测试表	 <p>T40001</p>
手制动拉索拆卸工具	 <p>T40002</p>
制动衬块厚度测量器	 <p>T40003</p>