

4.副仪表台

4.1 组件索引

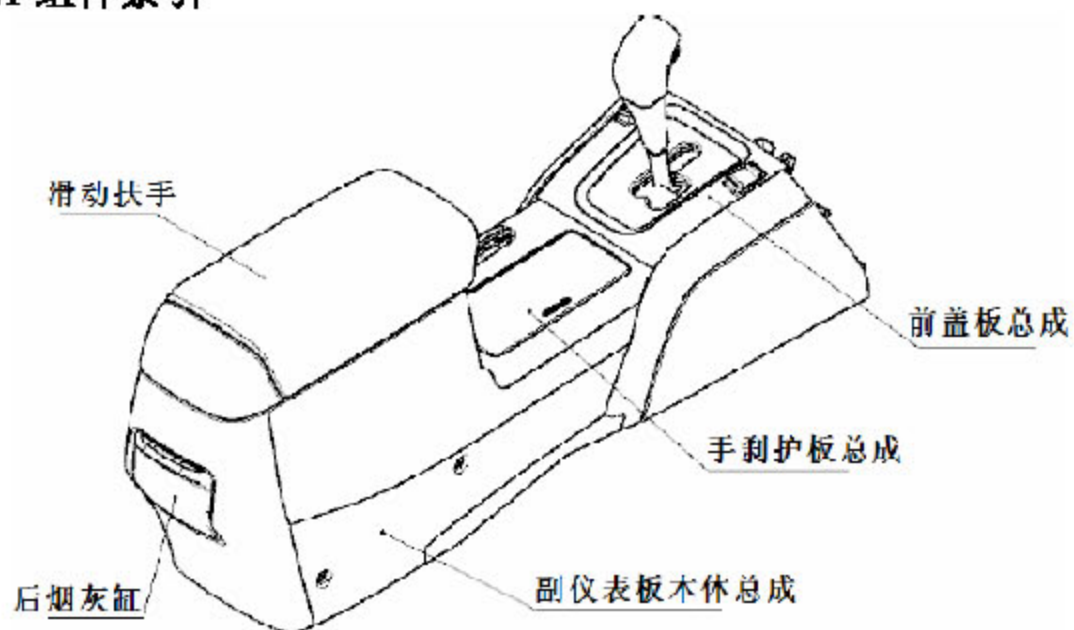


图 5-1-1 副仪表板总成组件

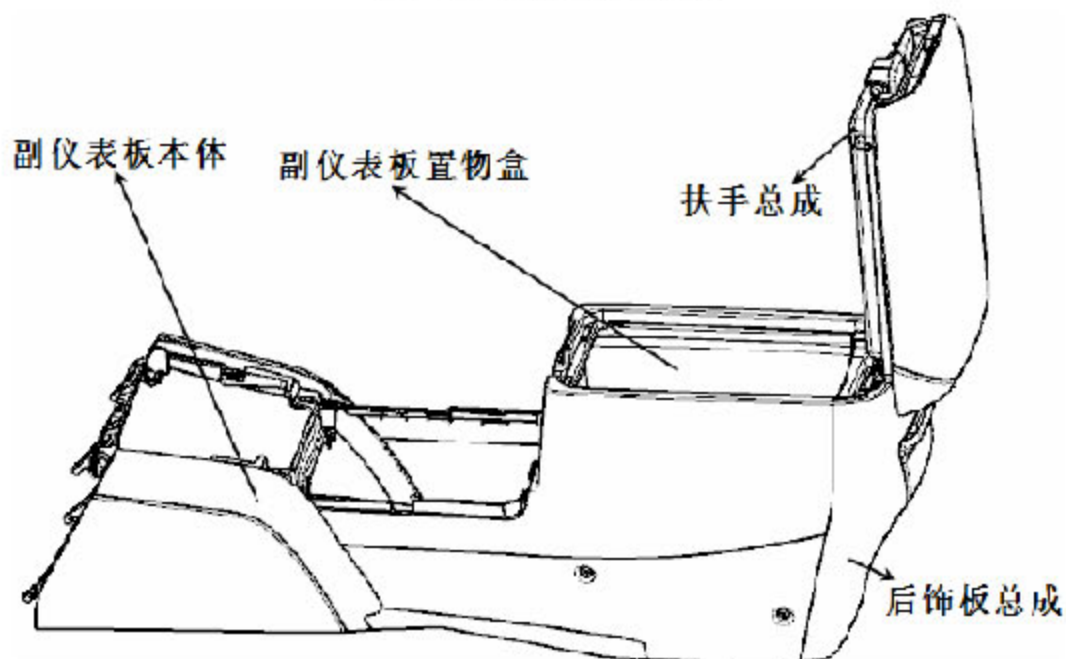


图 5-1-2 副仪表板本体总成组件

4.2 副仪表板拆卸及安装

- 注意：1).所有拆装必须十分清楚产品结构，避免在拆卸中出现意外情况；
- 2).所有用一字螺丝刀撬开的操作必须在螺丝刀头缠柔性胶带以避免损伤产品表面。

1).拆卸前盖板总成

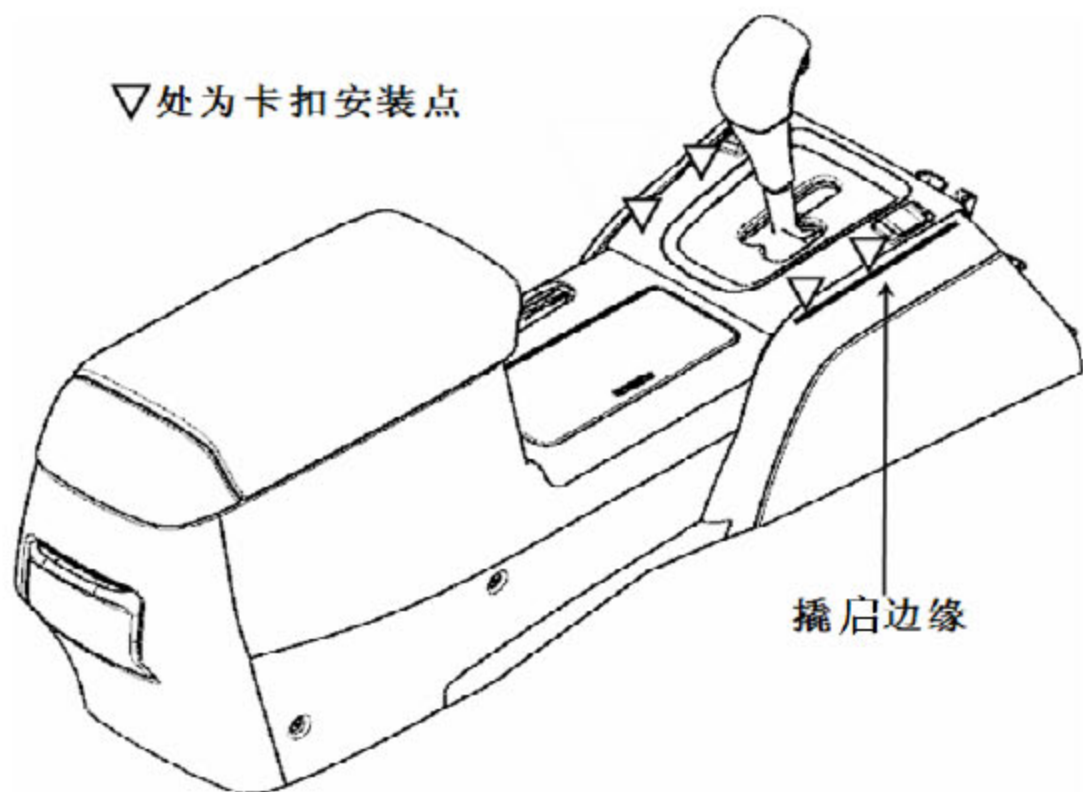


图 5-2-1 前盖板总成拆卸

用一字螺丝刀小心撬起前盖板与副仪表板本体结合缝处，当所有卡扣都脱开时，取出前盖板。

●注意：根据配置不同，此处前盖板上可能会有座椅加热器开关，请查看相应座椅加热器开关拆卸章节

2). 拆卸手刹盖板总成

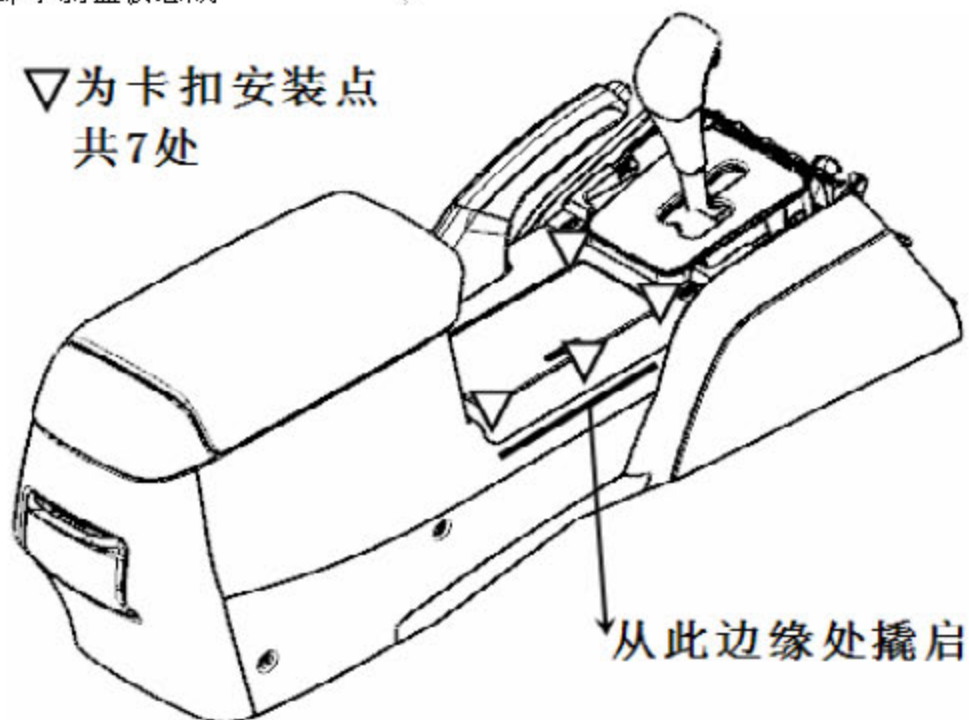


图 5-2-2 手刹盖板总成拆卸

用一字螺丝刀小心撬起手刹盖板与副仪表板本体结合缝处，当所有卡扣都脱开时，取出手刹盖板总成。

3). 拆卸副仪表板本体总成

A). 如图 5-2-3 所示：拉上驻车制动手柄，副仪表板扶手开启到最大位置处，取出副仪表板置物盒盖垫。

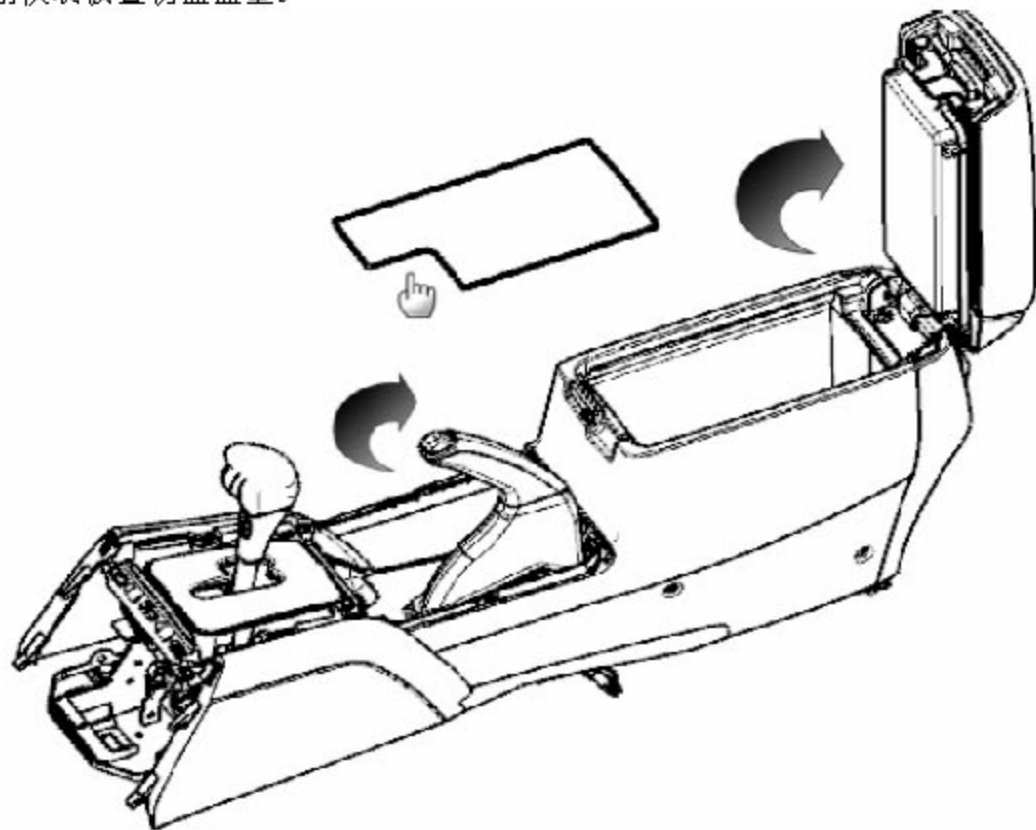


图 5-2-3 副仪表板拆卸

B). 如图 5-2-4 所示：用十字螺丝刀松开 1 所示处备用电源护板，再松开 2 所示四处安装螺钉，小心取下副仪表板本体总成。注意：拿出副仪表板本体前，请确认与之连接的线束已松开。

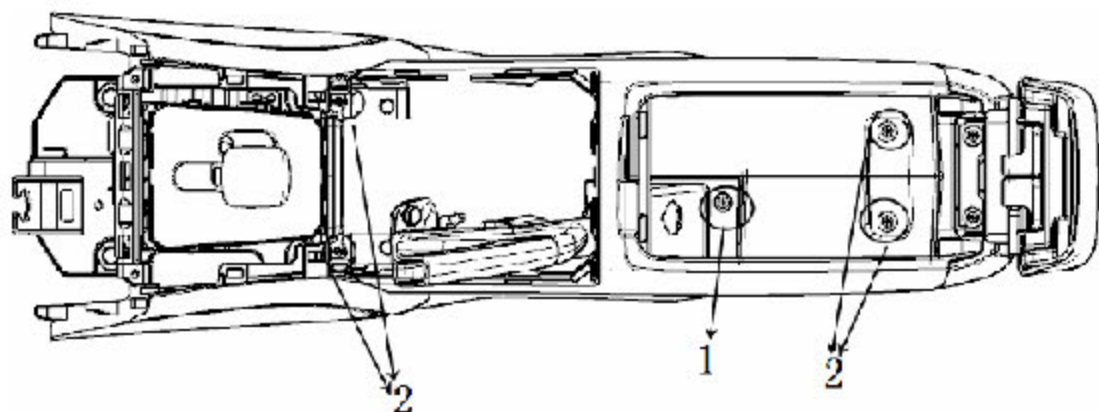


图 5-2-4 副仪表板本体拆卸

4). 副仪表板总成安装

副仪表板总成安装与上述拆卸顺序相反。

4.3 副仪表本体组件拆卸及安装

1). 扶手总成的安装及拆卸

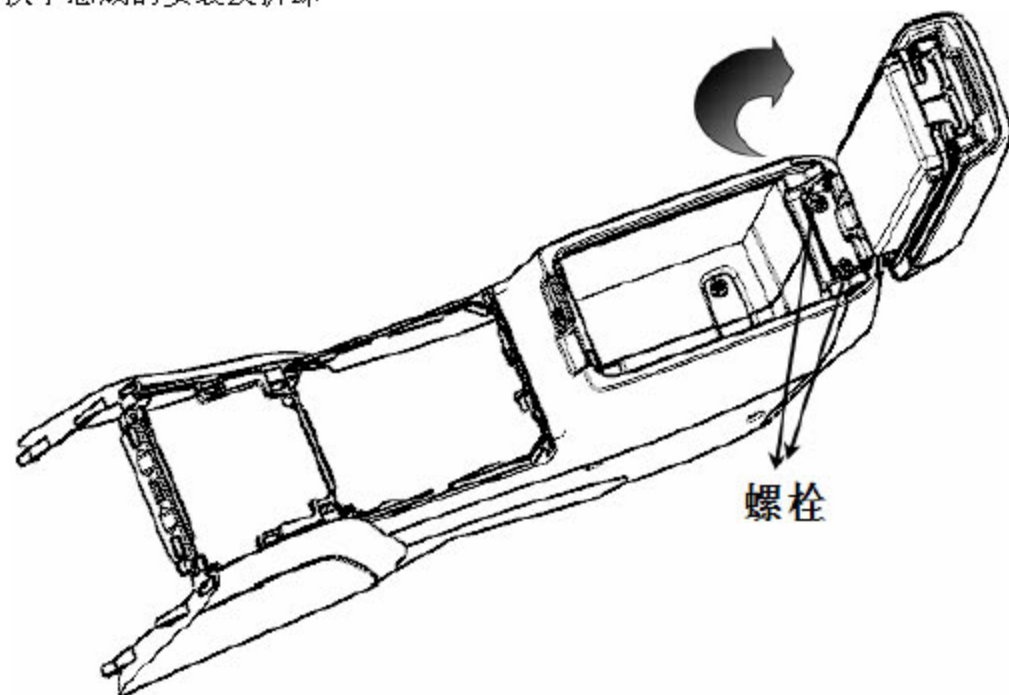


图 5-3-1 副仪表板扶手拆卸

如图 5-3-1 所示，旋转扶手到开度最大位置，用十字螺丝刀松开安装螺栓，取下扶手总成。扶手总成安装顺序与上述拆卸顺序相反。

2). 后饰板总成拆卸及安装

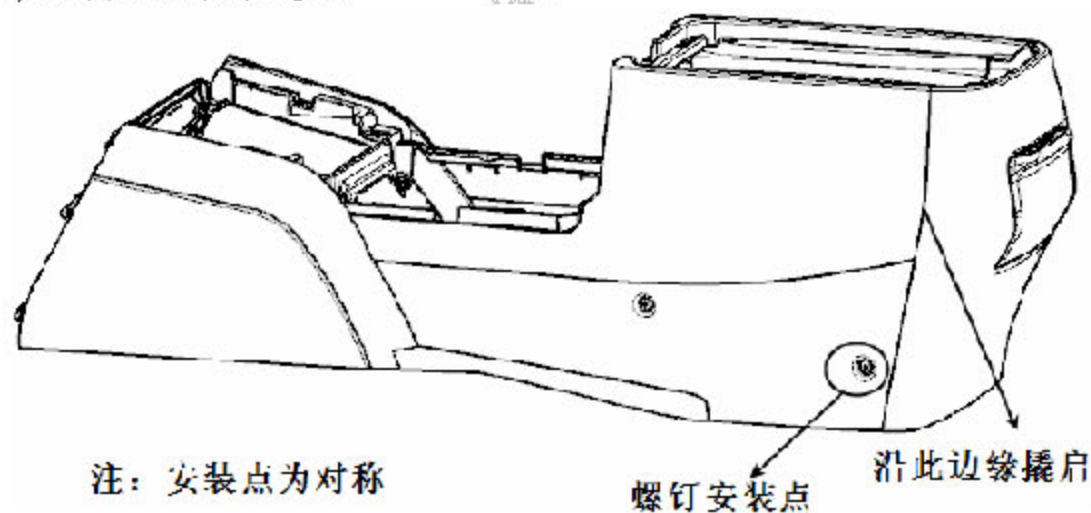


图 5 3 2 副仪表板后饰板拆卸

如图 5-3-2 所示，用十字螺丝刀松开安装螺钉（2 处），用一字螺丝刀沿结合边缘撬启卡扣及卡脚安装点，小心取下后饰板总成。后饰板总成安装顺序与上述拆卸顺序相反。

3). 副仪表板底盘置物盒的拆卸及安装

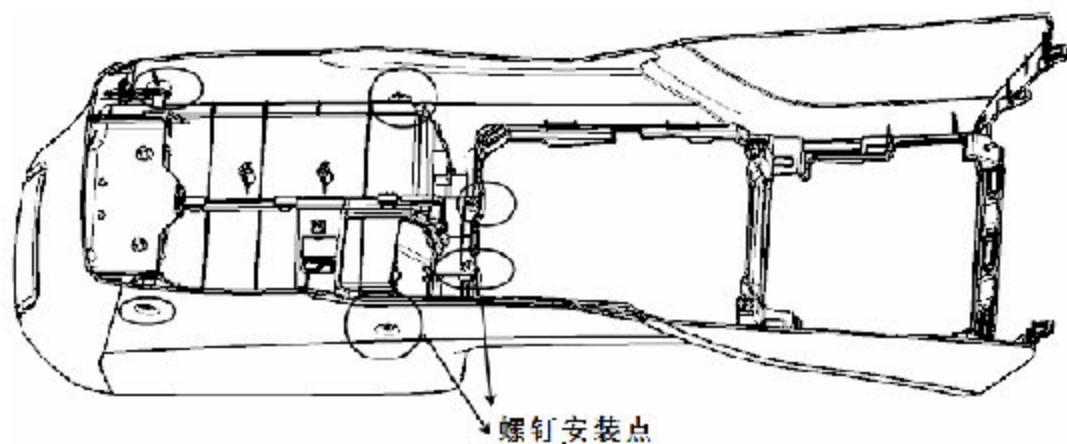


图 5-3-3 副仪表板底板置物盒拆卸

如图 5-3-1 所示，用十字螺丝刀松开安装螺栓(共 4 处)，小心取下总成副仪表板置物盒总成。置物盒总成安装顺序与上述拆卸顺序相反。

LAUNCH

5. 座椅

5.1 组件位置索引

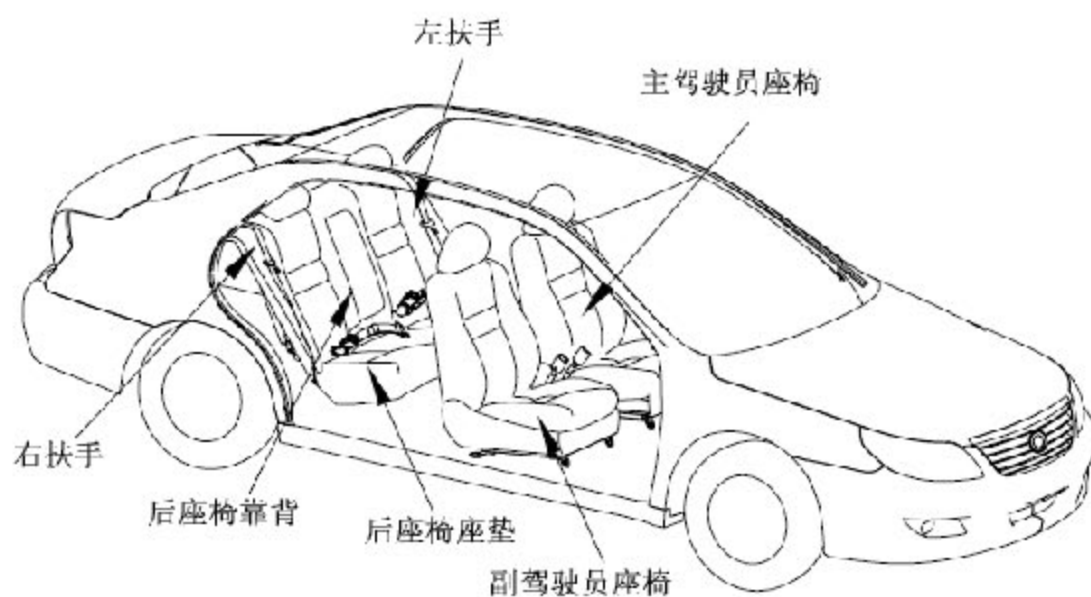


图 18-7-1

5.2 前排座椅的拆卸/安装

1). 将座椅调至最前，拆卸座椅支脚装饰盖，拆卸座椅前安装螺栓。

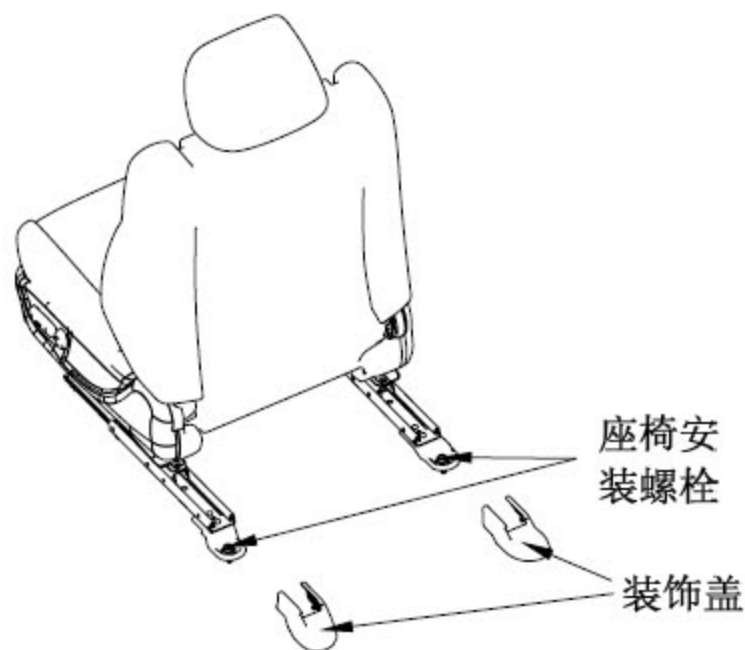


图 18-7-2

2). 将座椅调至最后，拆卸座椅后安装螺栓，电动座椅还需要脱开线束，（调节时电动座椅按调解按钮，手动调节座椅使用座椅下面的拉杆以及调节手轮进行调节），然后拆除座椅。螺栓拧紧力矩为 40N.m。



图 18-7-3

3). 按与拆卸相反的顺序进行安装，以要求的力矩拧紧螺栓。

5.3 前排座椅的分解/组装

1). 电动座椅:

A). 拆卸内护板卡扣 A，拆除内护板 B 和 C。

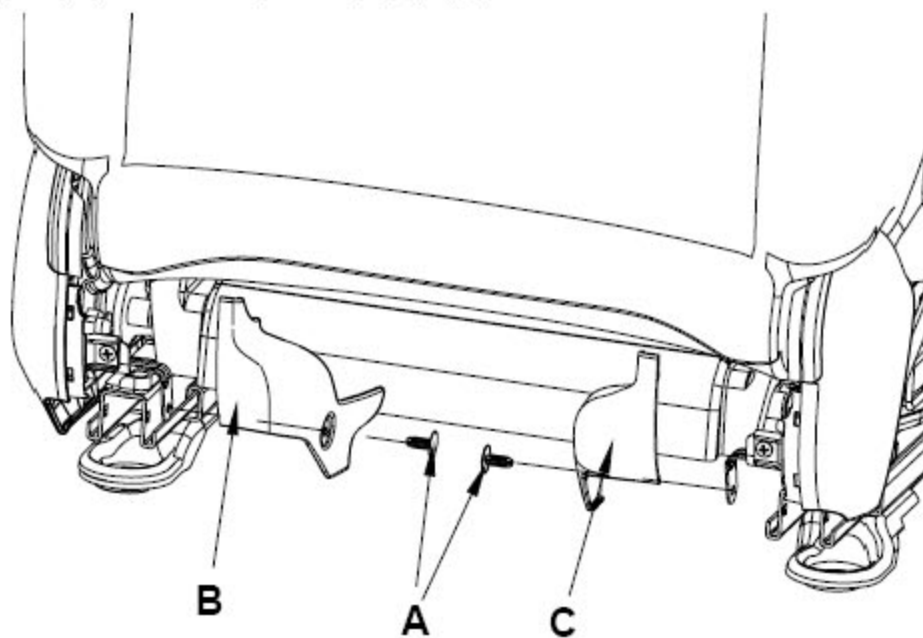


图 18-7-4

B). 按图示箭头方向向外拔出调节按钮 A 和 B。

C). 拆卸前护板安装螺钉，拆除前护板。拆除左外护板的两个安装螺钉，拆除左外护板，拆除右外护板的两个安装螺钉，拆除右外护板。

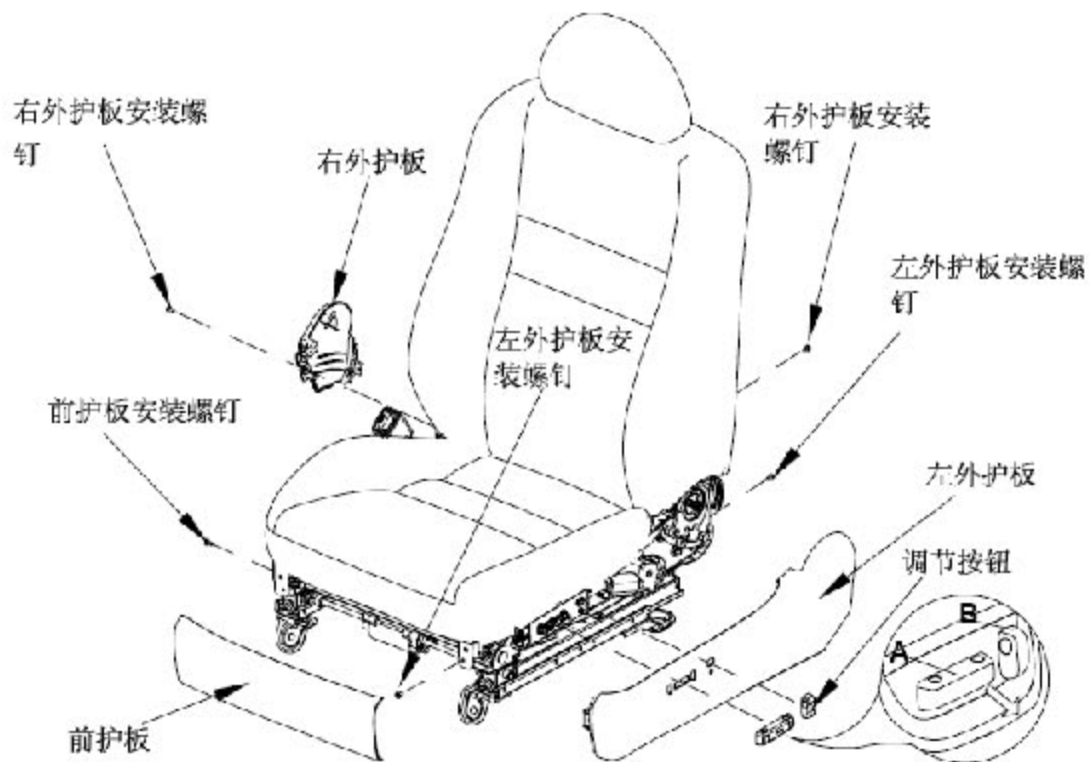


图 18-7-5

D). 按图示箭头方向按住头枕调节按钮 A，拔出头枕。按图示箭头方向拔出腰椎调节手柄（此操作仅针对主驾驶员座椅）。

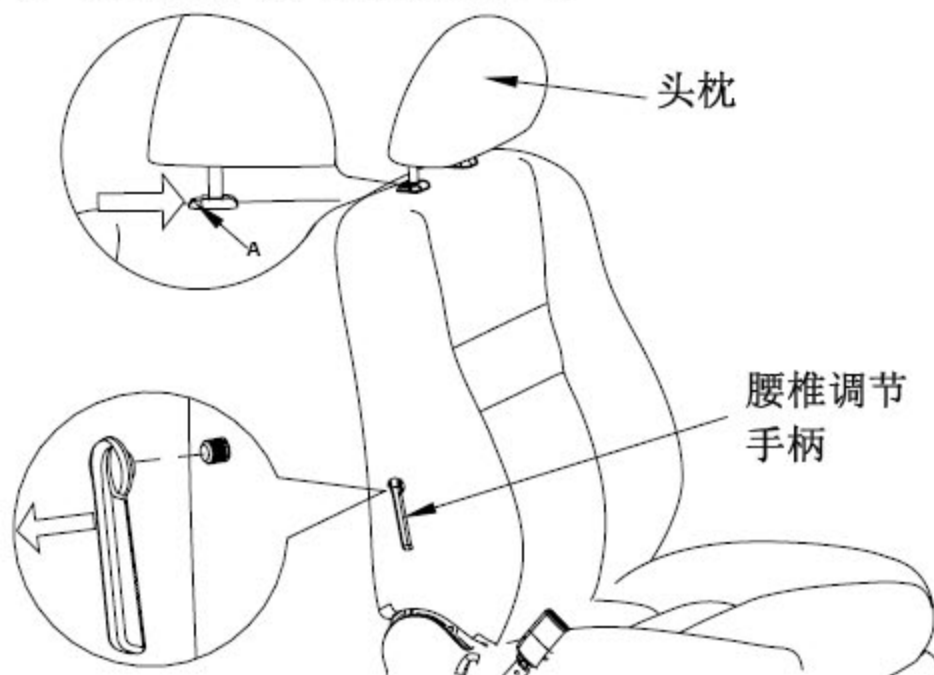


图 18-7-6

- E). 按照下面的方法拆除靠背面罩。
 F). 按照下面拆除面罩的方法拆除座椅面罩。
 G). 按与拆卸相反的顺序进行安装

●注：拆除时若损坏护板，请及时更换。

2). 手动座椅

- A). 按图示方向拔出调高手轮和调角手柄。
 B). 拆卸驾驶座的左外护板的安装螺钉，以及脱开卡扣，拆除左外护板。
 C). 脱开驾驶座的右外护板的卡扣，拆除右外护板。

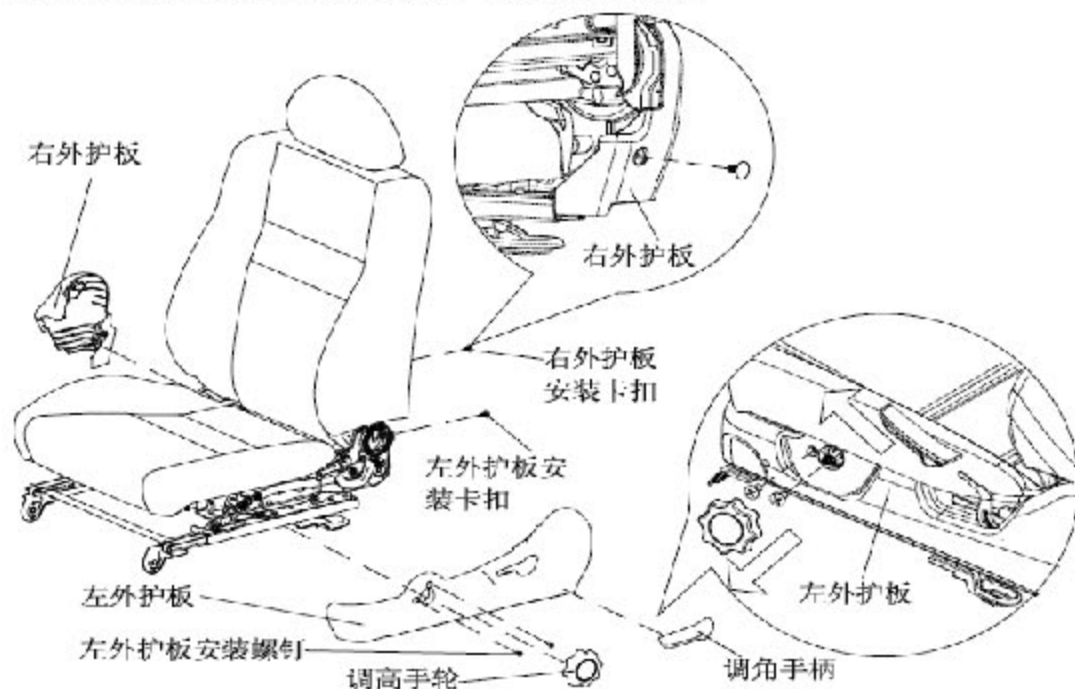


图 18-7-7

- D). 按住头枕调节按钮，拔出头枕，（操作方法与电动座椅的操作方法一致）。
 E). 按照下面的方法拆除靠背面罩。
 F). 按照下面拆除面罩的方法拆除座椅面罩。
 G). 按与拆卸相反的顺序进行安装

●注：拆除时若损坏护板，请及时更换。

5.4 前排座椅面罩的更换

- 1). 将靠背向前折叠
- 2). 将靠背护面上的卡条从座椅内部钢丝以及座椅骨架上取下

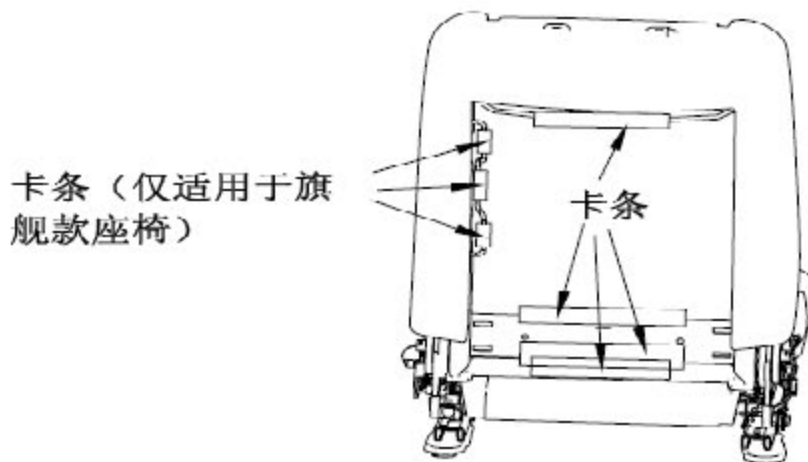


图 18-7-8

3). 一边夹紧头枕导套装置，一边向外拉，将其拆卸,见图，拆卸头枕导套

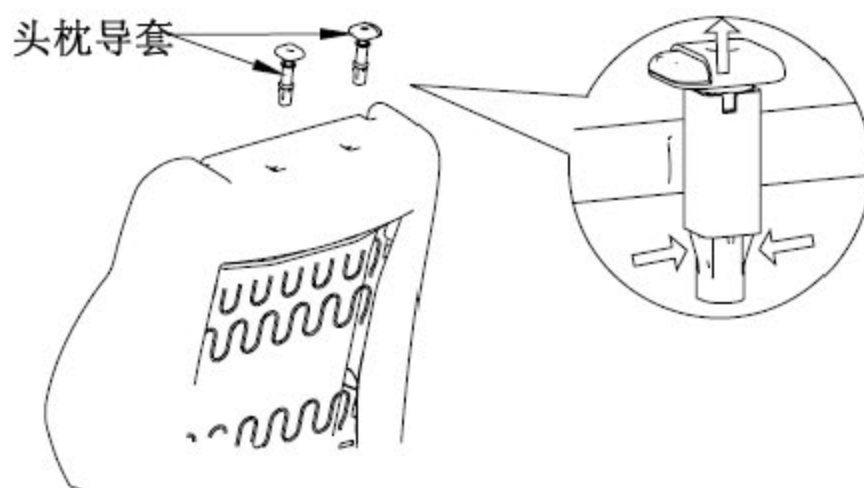


图 18-7-9

4). 拆除靠背上的 C 形钉，拆除靠背护面。

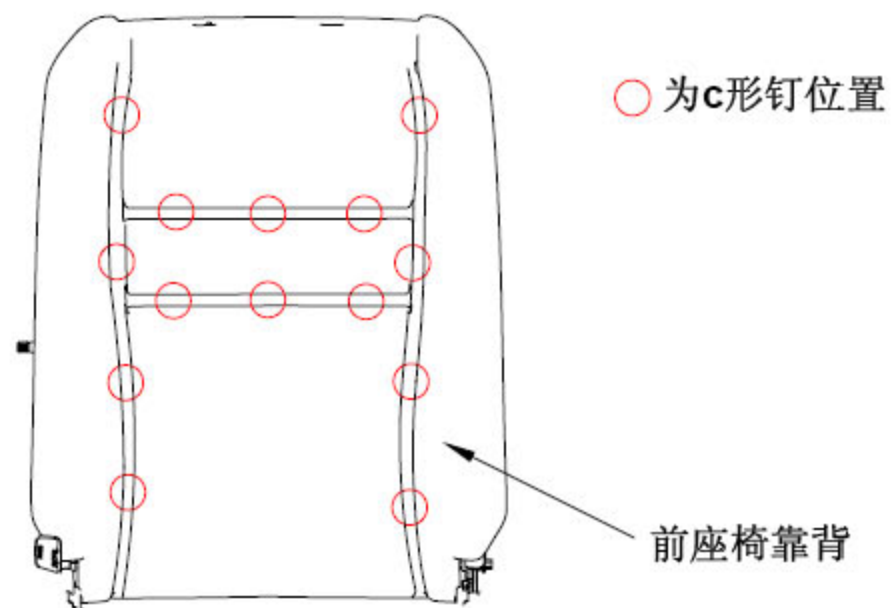


图 18-7-10

5). 将坐垫护面上的卡条从拉型钢丝以及坐垫骨架上取下。

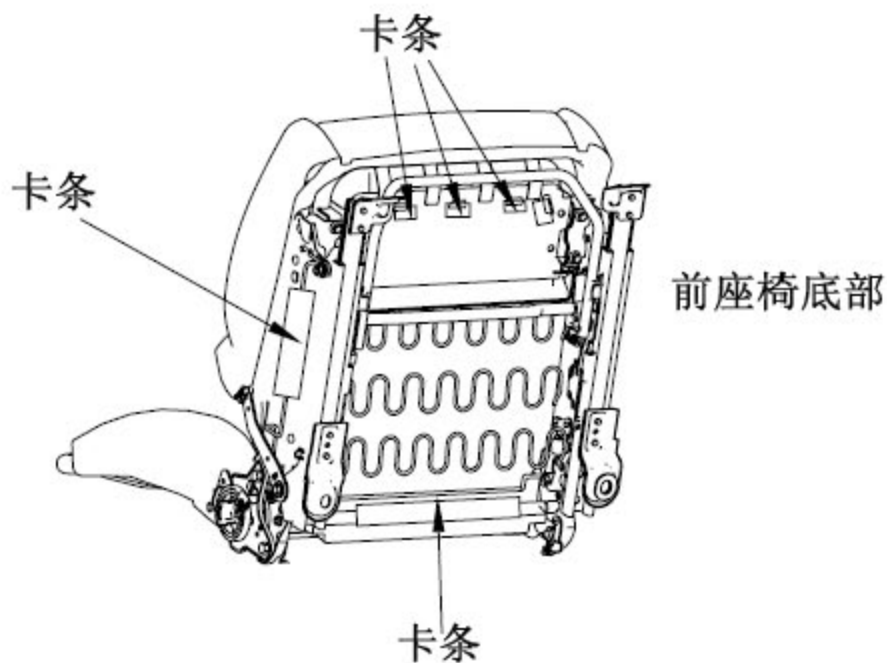


图 18-7-11

6). 拆除坐垫上的 C 形钉，拆除座垫护面。

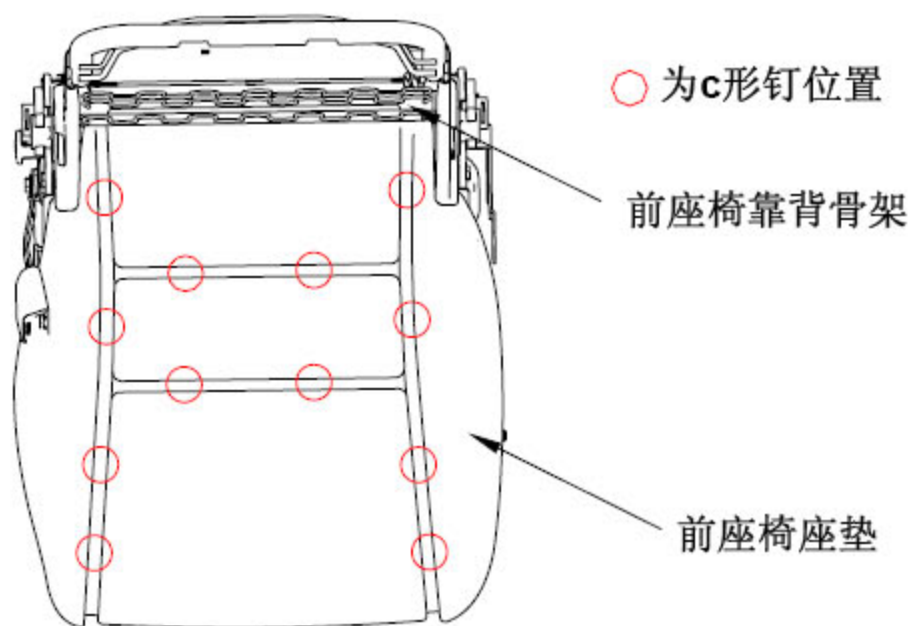


图 18-7-12

7). 按与拆卸相反的顺序进行安装

5.5 后排座椅的拆卸/安装

1). 拆卸座垫安装螺栓，向上托起后座椅座垫前端，使座垫钢丝骨架脱离座垫下面的两个卡座，拆除座垫，然后拆除卡座。座垫安装螺栓拧紧力矩为 10.5N.m。

注：拆除时若损坏卡座，请及时更换。

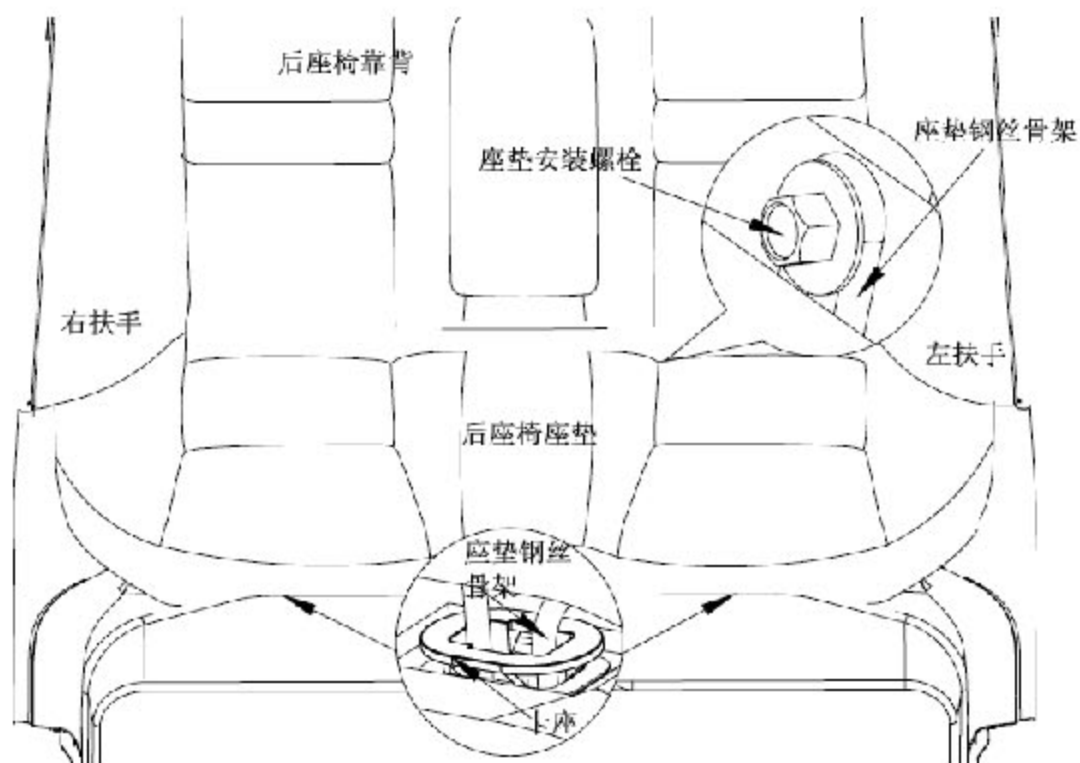


图 18-7-13

2) 拆卸扶手安装螺栓 A，按图示方向斜向上托扶手 B，使得扶手上的两个卡脚脱离钣金和靠背铰链，拆除扶手。扶手安装螺栓拧紧力矩为 7.8 N.m。

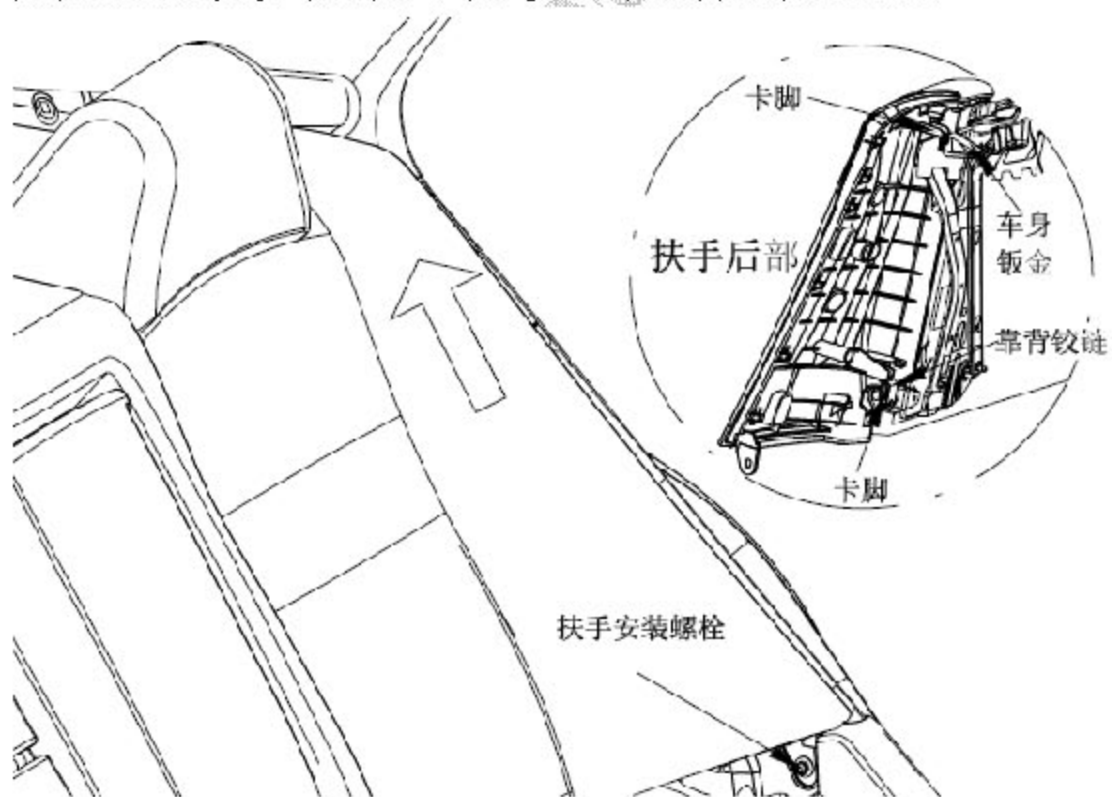


图 18-7-14

3) 拆卸靠背铰链安装螺栓，（按图示方向）向上托起靠背，使靠背上的销子脱开销套，拆除靠背，然后拆除销套。靠背铰链安装螺栓拧紧力矩为 25.9 N.m。

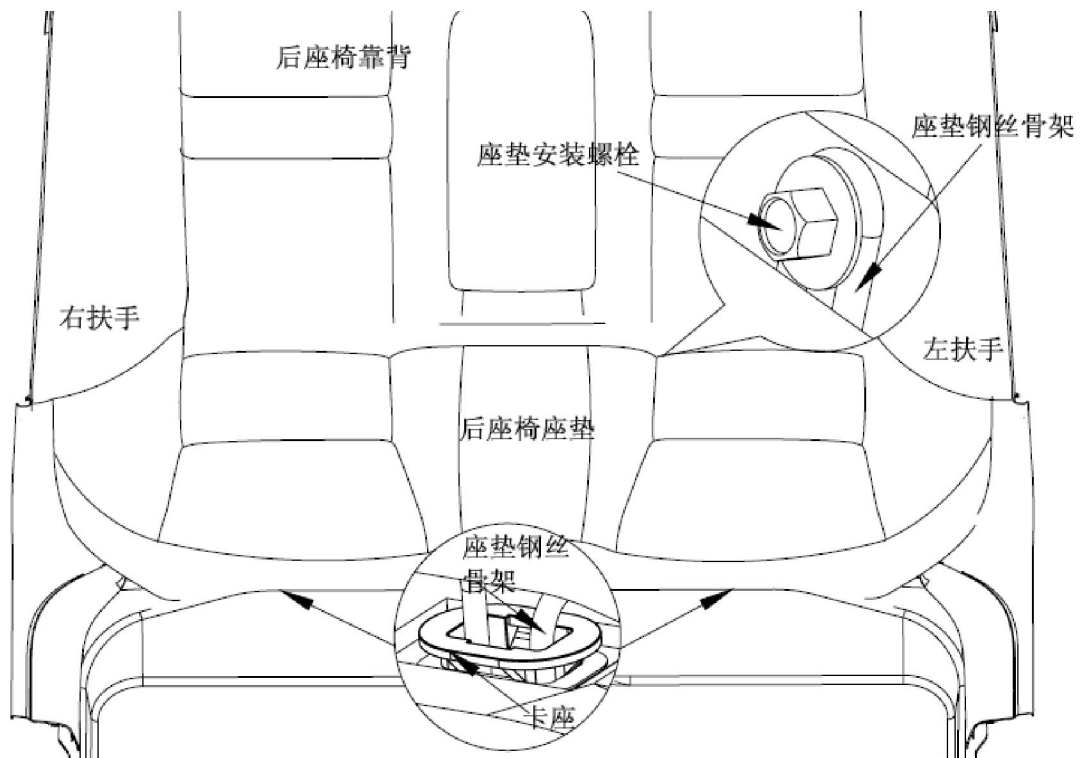


图 18-7-13

2). 拆卸扶手安装螺栓 A，按图示方向斜向上托扶手 B，使得扶手上的两个卡脚脱离钣金和靠背铰链，拆除扶手。扶手安装螺栓拧紧力矩为 7.8 N.m。

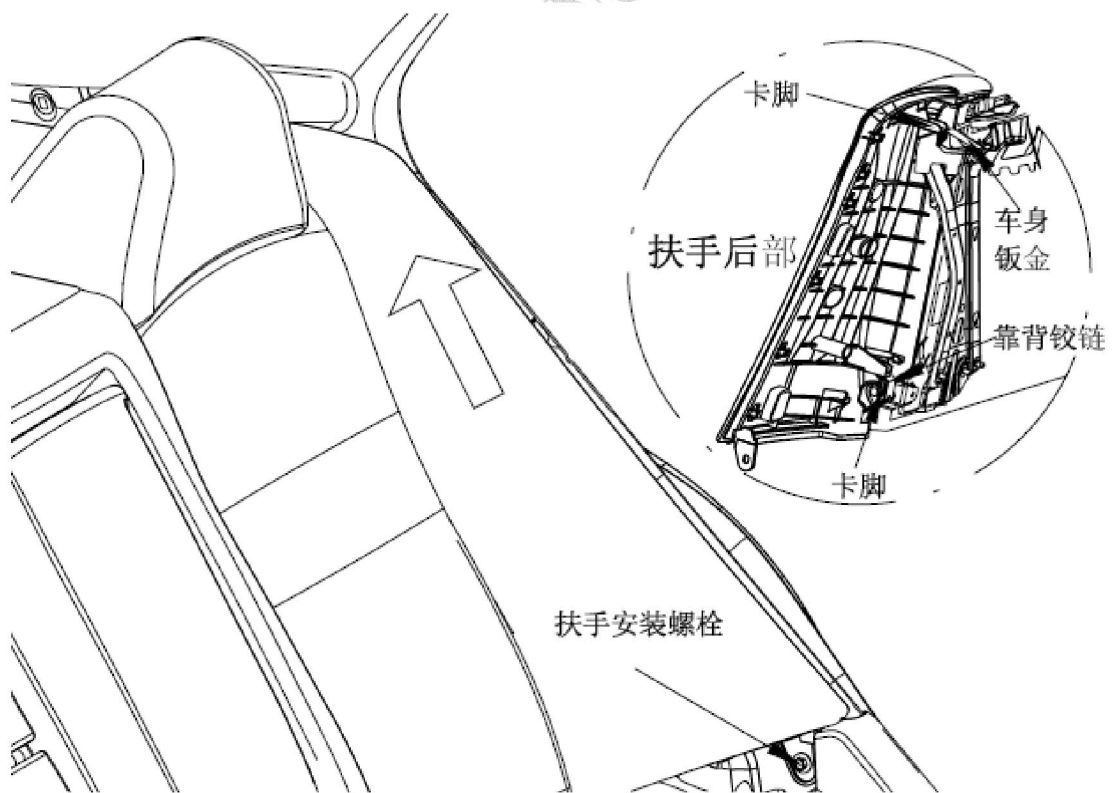
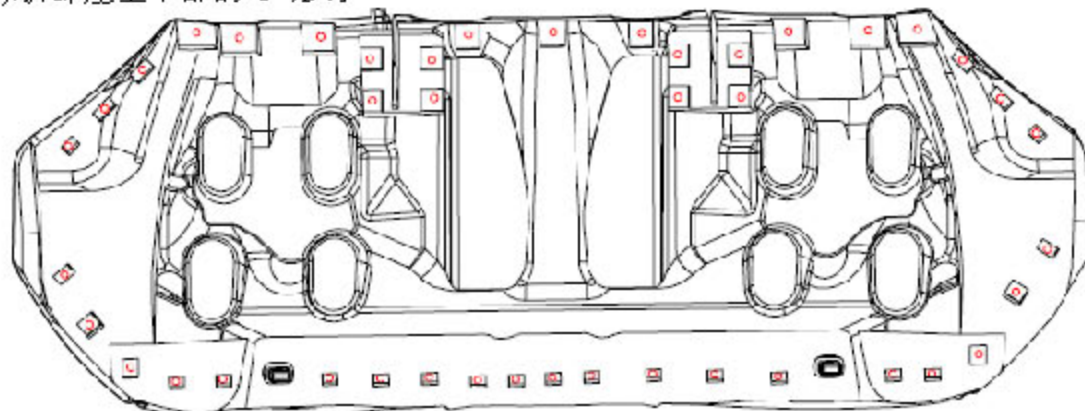


图 18-7-14

3). 拆卸靠背铰链安装螺栓，（按图示方向）向上托起靠背，使靠背上的销子脱开销套，拆除靠背，然后拆除销套。靠背铰链安装螺栓拧紧力矩为 25.9 N.m。

5.7 后排座垫面罩的更换

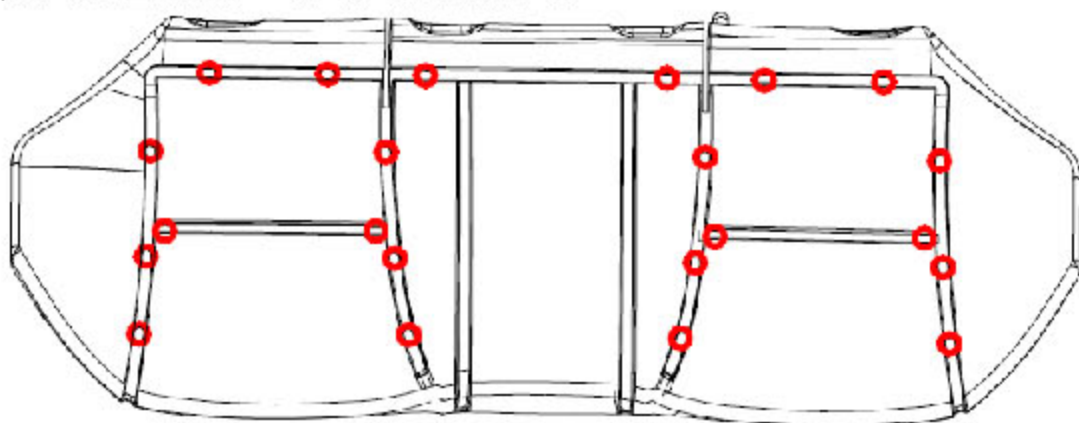
1). 拆卸座垫下部的 C 形钉



○ 为C形钉位置

图 18-7-17

2). 拆卸座垫上部的 C 形钉，然后拆除护面



○ 为C形钉位置

图 18-7-18

3). 按与拆卸相反的顺序进行安装

5.8 后排座椅靠背面罩的更换

1). 翻转中间扶手，取出塑胶卡扣，然后拆除中间扶手(此操作不适用于经济款)。拆卸安装板上的安装螺钉，拆除安装板。

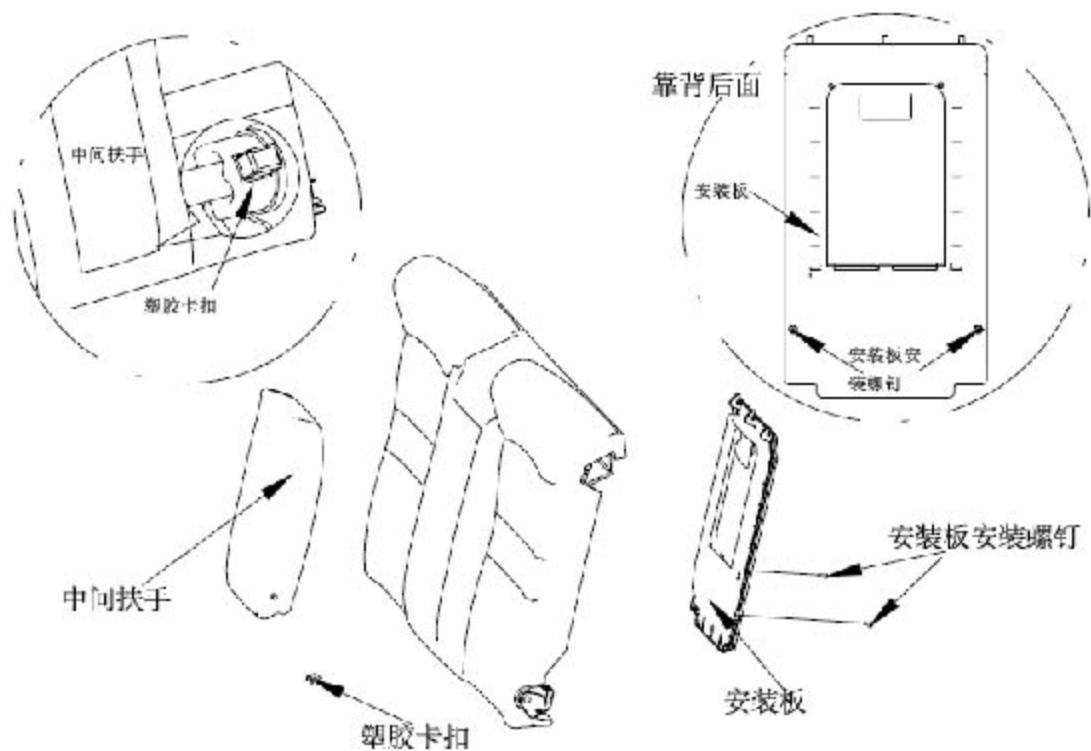


图 18-7-19

2). 拆除连在护面和粘垫上的 C 形钉，拆除护面和粘垫。

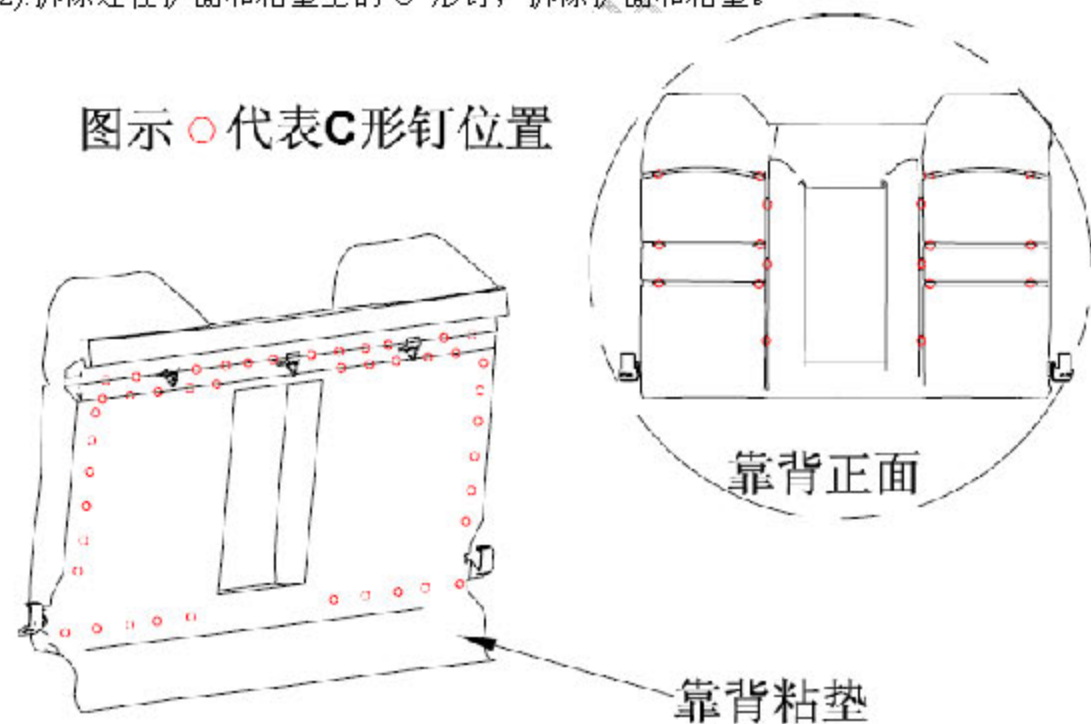


图 18-7-20

3). 按与拆卸相反的顺序进行安装