

P1157 AF传感器(传感器1)电路电压高故障解析

故障码说明:

DTC	说明
P1157	AF传感器(传感器1)电路电压高

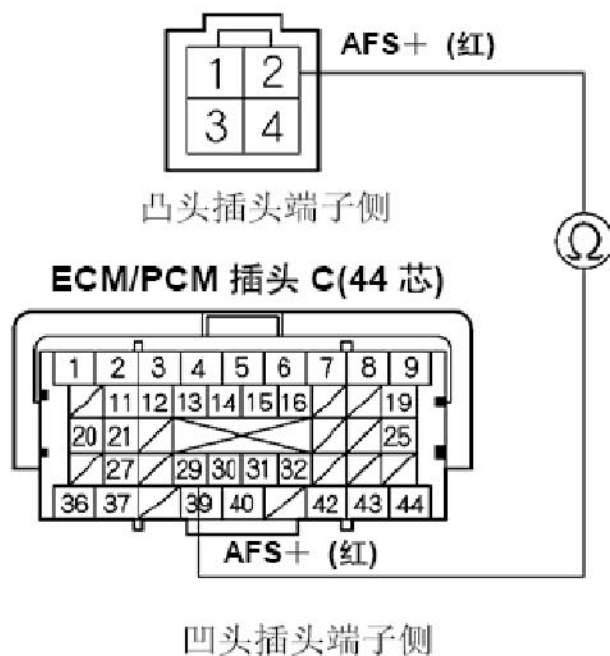
故障码诊断流程:

说明:

进行故障处理之前,先记录所有冻结数据以及所有仪表快照数据,再查阅一般故障处理说明。

- 1) .打开点火开关ON(II)。
- 2) .使用汽车故障诊断仪清除DTC。
- 3) .起动发动机,等待1 分钟。
- 4) .使用汽车故障诊断仪检查所有DTC 或临时DTC。
是否显示DTC P1157?
是—进行第5 步。
否—间歇性故障,此时系统正常。检查A/F传感器(传感器1)与ECM/PCM 端子之间是否连接不良或松动。
- 5) .将点火开关旋至锁定(0)。
- 6) .使用汽车故障诊断仪短接SCS 线。
- 7) .断开A/F 传感器(传感器1)4 芯插头。
- 8) .断开ECM/PCM 插头C(44 芯)。
- 9) .检查A/F 传感器(传感器1)4 芯插头2 号端子与ECM/PCM 插头C29 端子之间的导通性。

A/F 传感器(传感器 1) 4 芯插头



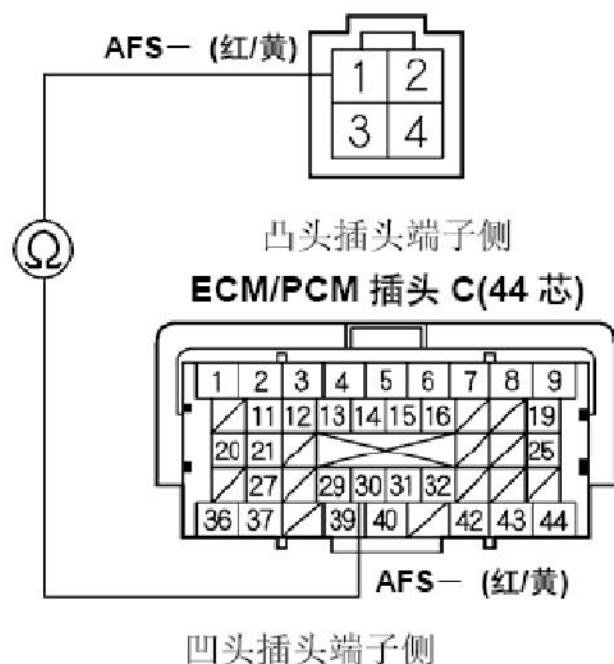
是否导通？

是—进行第10 步。

否—排除ECM/PCM(C29)与A/F 传感器(传感器1)之间的导线断路故障，然后进行第12步。

- 10) . 检查A/F传感器(传感器1)4 芯插头1 号端子与ECM/PCM 插头C30 端子之间的导通性。

A/F 传感器(传感器 1) 4 芯插头



- 是否导通？
是—进行第11步
否—排除ECM/PCM(C30)与A/F 传感器(传感器1)之间的导线断路故障，然后进行第12步。
- 11) . 更换A/F 传感器(传感器1)。
- 12) . 重新连接所有插头。
- 13) . 打开点火开关至ON(II)。
- 14) . 使用汽车故障诊断仪重新设置ECM/PCM。
- 15) . 进行ECM/PCM怠速学习程序。
- 16) . 使用汽车故障诊断仪检查所有DTC 或临时DTC。
是否显示DTC P1157？
是— 检查A/F 传感器(传感器1) 与ECM/PCM 端子之间是否连接不良或松动，然后进行第1步。如果插头和端子连接良好，则进行第18步。
否—进行第17步。
- 17) . 使用汽车故障诊断仪在DTC菜单中监测DTC P1157的OBD 状态(OBD STATUS)。屏幕是否显示通过(PASSED)？
是—故障处理完成。如果步骤16 中显示其它DTC或临时DTC,排除显示的DTC故障。
否—如果屏幕显示未通过(FAILED)，则检查A/F 传感器(传感器1)与ECM/PCM 端子之间是否连接不良或松动，然后进行第1步。如果屏幕显示未完成(NOT COMPLETED)，则进行第15步。
- 18) . 如果ECM/PCM不是最新版软件，则升级ECM/PCM，或使用运行良好的ECM/PCM进行替换。
- 19) . 起动发动机并怠速运转。
- 20) . 使用汽车故障诊断仪检查所有DTC 或临时DTC。
是否显示DTC P1157？
是—如果已升级ECM/PCM 软件，则使用运行良好的ECM/PCM 进行替换，然后进行第19步。如果已替换ECM/PCM软件，则进行第1步。
否—进行第21步。
- 21) . 使用汽车故障诊断仪在DTC 菜单中监测DTC P1157 的OBD 状态(OBD STATUS)。屏幕是否显示通过(PASSED)？
是—如果ECM/PCM 已升级，故障处理完成。如果已替换ECM/PCM 软件，则

更换原来的ECM/PCM。如果步骤20 中显示其它DTC 或临时DTC，则排除显示的DTC 故障。

否—如果屏幕显示未通过(FAILED)，则进行第1 步。如果已升级ECM/PCM 软件，则使用运行良好的ECM/PCM 进行替换，然后进行第19 步。如果已替换ECM/PCM 软件，则进行第1 步。如果屏幕显示未完成(NOT COMPLETED)，直到结果出现。

LAUNCH