

## 10. 外饰件

### 10.1 前格栅的拆卸/安装

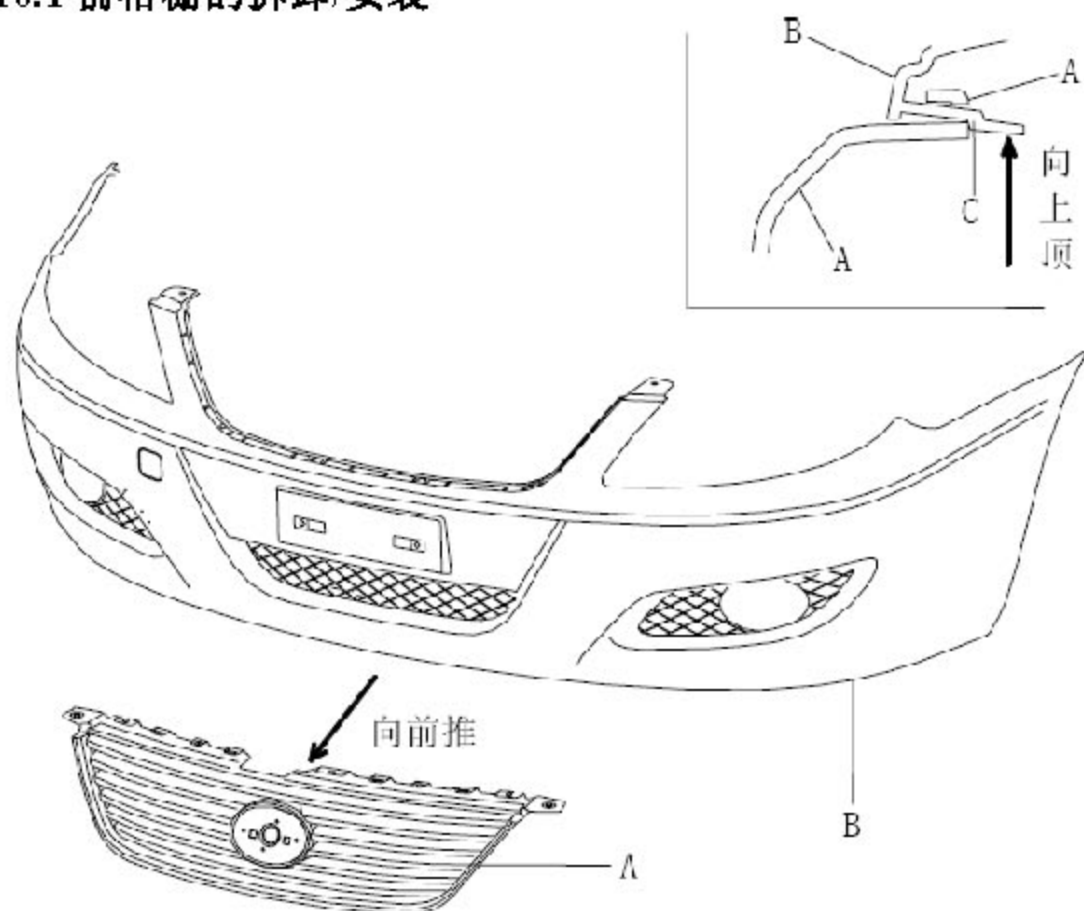


图 18-13-2 前格栅的拆卸

- 1). 拆除前保险杠 B。
- 2). 从后方将前格栅 A 与前保险杠配合的卡角结构 C (一共 4 个) 向上顶起, 然后将前格栅 A 整体向前方推动, 即可将其卸下。小心不要划伤前保险杠。
- 3). 按照与拆卸相反的顺序安装前格栅, 并注意以下事项:
  - 前格栅的材质较硬, 安装拆卸前格栅时应注意切忌动用蛮力, 以免损坏前格栅。

### 10.2 后牌照板的拆卸/安装

● 注: 戴好手套, 保护您的双手。

- 1). 从行李盖内侧拆除紧固后牌照板的螺母。

紧固件位置:

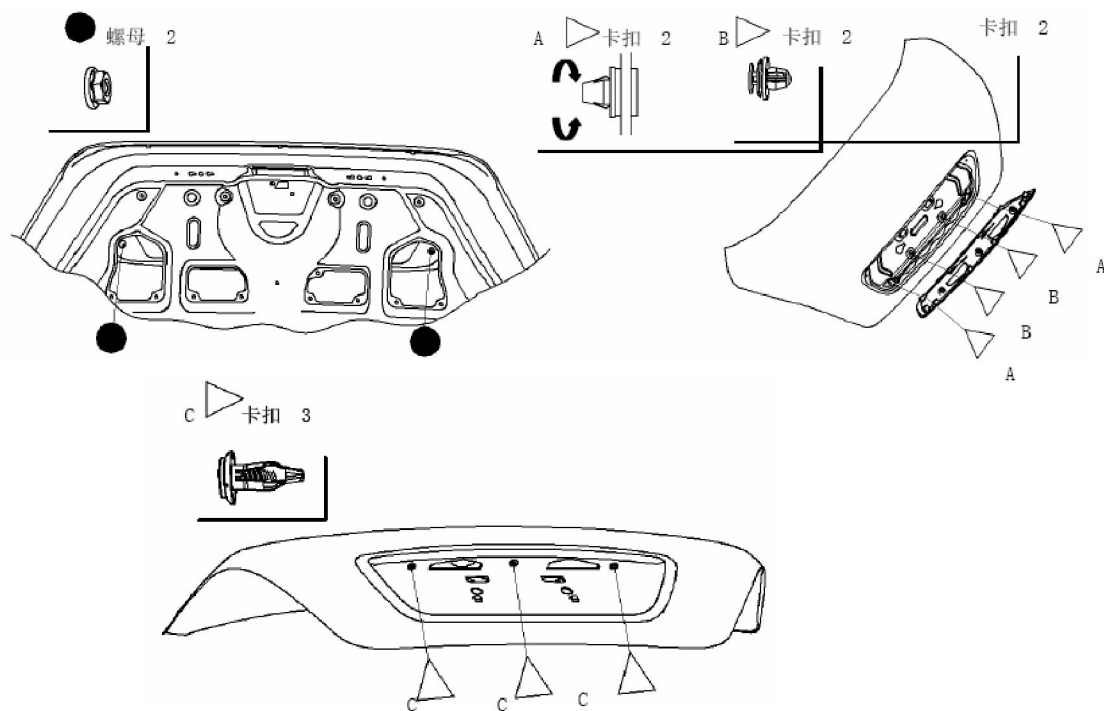


图1

- 2). 从行李箱内侧松开卡扣 A，从外侧撬开卡扣 B。
- 3). 用紧固件工具旋下卡扣 C，拆下后牌照板，小心不要划伤行李箱盖。
- 4). 按照与拆卸相反的顺序安装后牌照板，并注意以下事项：
  - 更换任何损坏的卡扣。
  - 将卡扣可靠地推到位。

### 10.3 顶盖饰条的拆卸/安装

#### 1). 位置索引

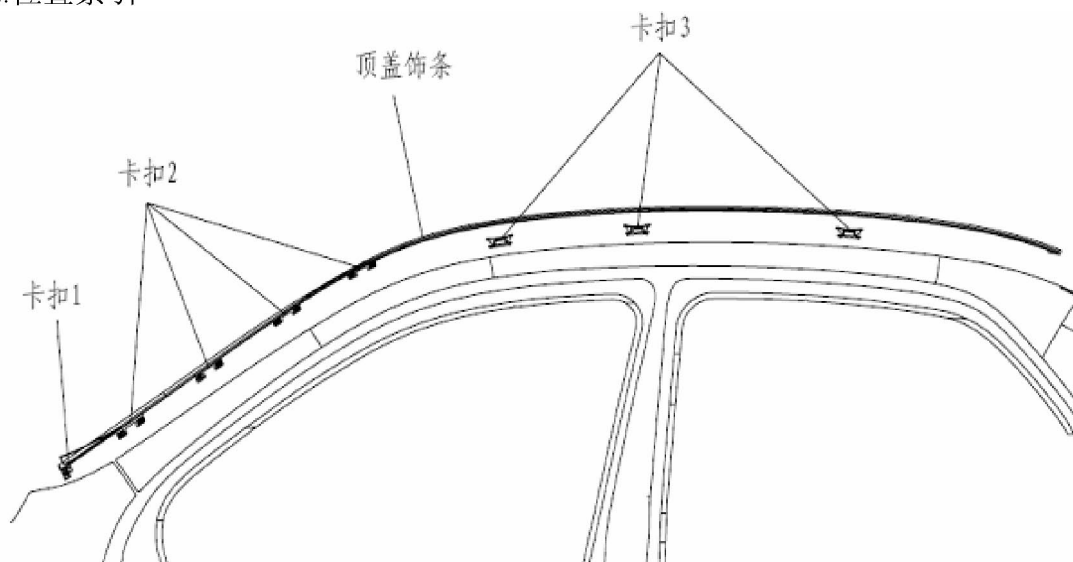


图 18-13-5-1 顶盖饰条安装/拆卸总示意图

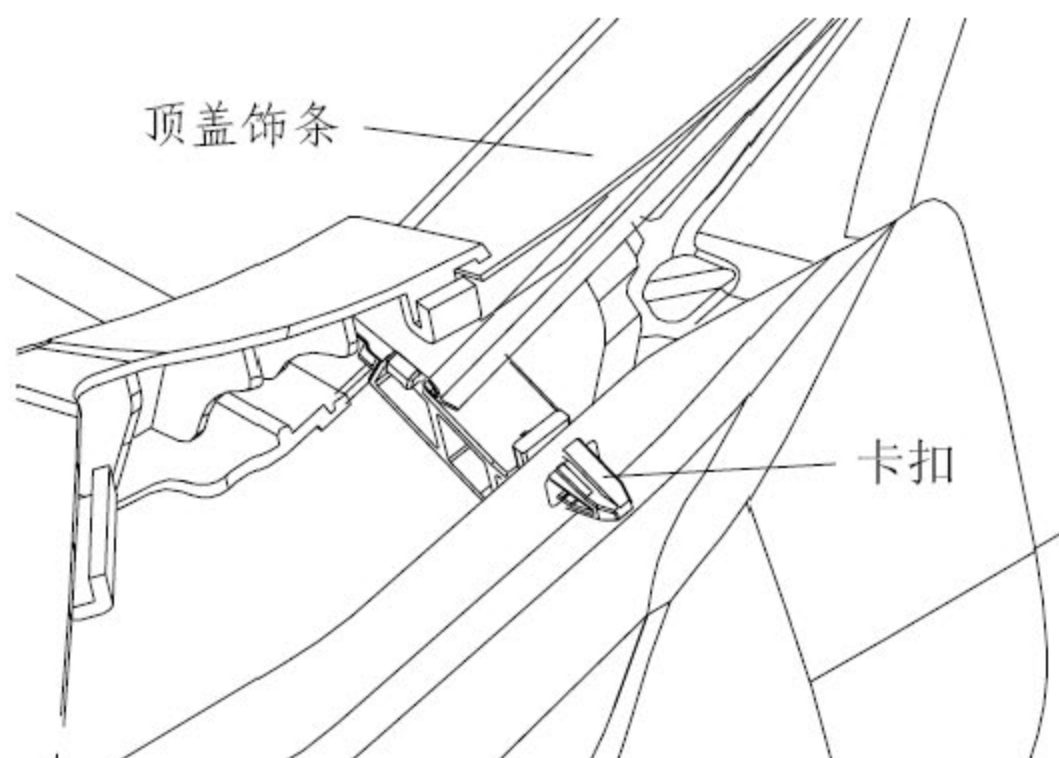


图 18-13-5-2 顶盖饰条前围端部的安装/拆卸

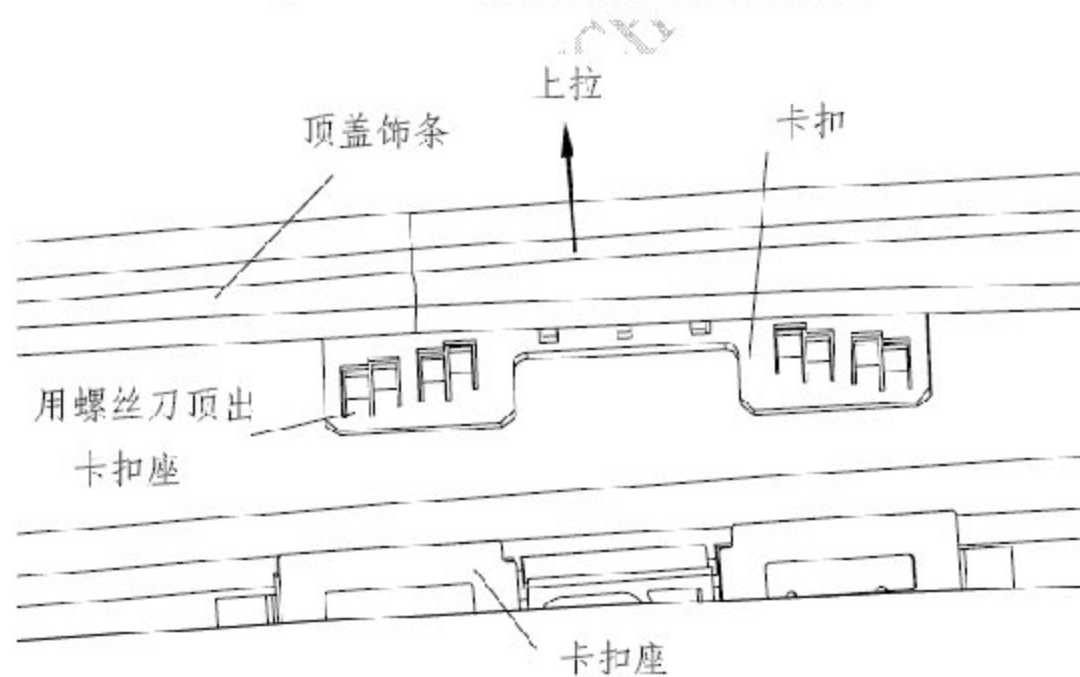


图 18-13-5-3 挡风玻璃侧的顶盖饰条的安装/拆卸

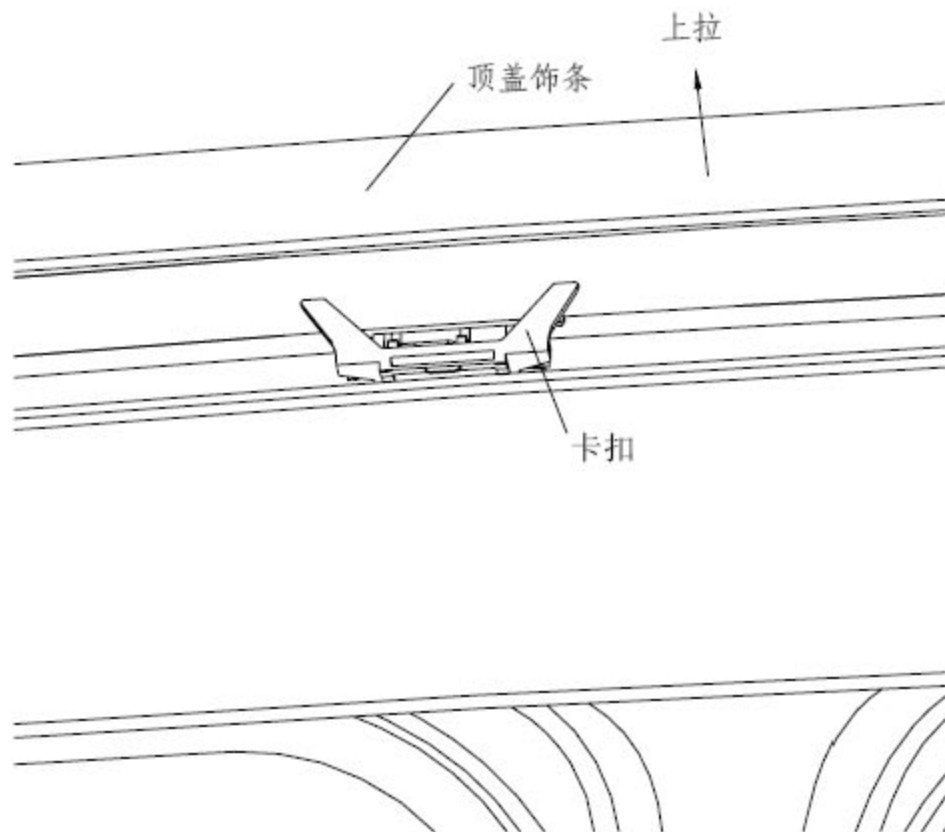


图 18-13-5-4 车顶顶盖饰条的安装/拆卸

●注：顶盖饰条的拆卸和安装应有一名助手协助进行。

小心不要划伤前挡风玻璃和车身。

戴上手套保护您的双手。

## 2). 顶盖饰条的拆卸

A). 卸下前翼子板。

B). 按图 18-13-5-2 用手夹紧卡扣推出卡孔。

C). 按图 18-13-5-3 用手抓住挡风玻璃侧顶盖试条将试条靠玻璃侧稍稍翻起使卡扣能够看见，用螺丝刀逐个将卡扣卡齿顶出卡套，顶出后用手将饰条向上拉起，注意用力不要过猛导致卡扣座损坏或饰条变形，从下端部向车顶依次卸掉（共 4 个）。

D). 按图 18-13-5-4 用手抓住饰条向上拉使饰条和车顶卡扣脱离，依次将饰条从卡扣中拔出（共 3 个），最后抽出饰条完成拆卸。

## 3). 按照与拆卸相反的顺序安装顶盖饰条，注意以下事项：

- 在安装顶盖饰条时，可以不用卸下翼子板。
- 由于玻璃安装存在偏差往往使一边的挡风玻璃侧卡扣座不好安装或拆卸（除非拆卸玻璃）因此在拆卸过程中要注意不要损坏挡风玻璃侧的卡扣座以免安装困难。
- 更换任何损坏卡扣。

## 10.4 通风盖板的拆卸/安装

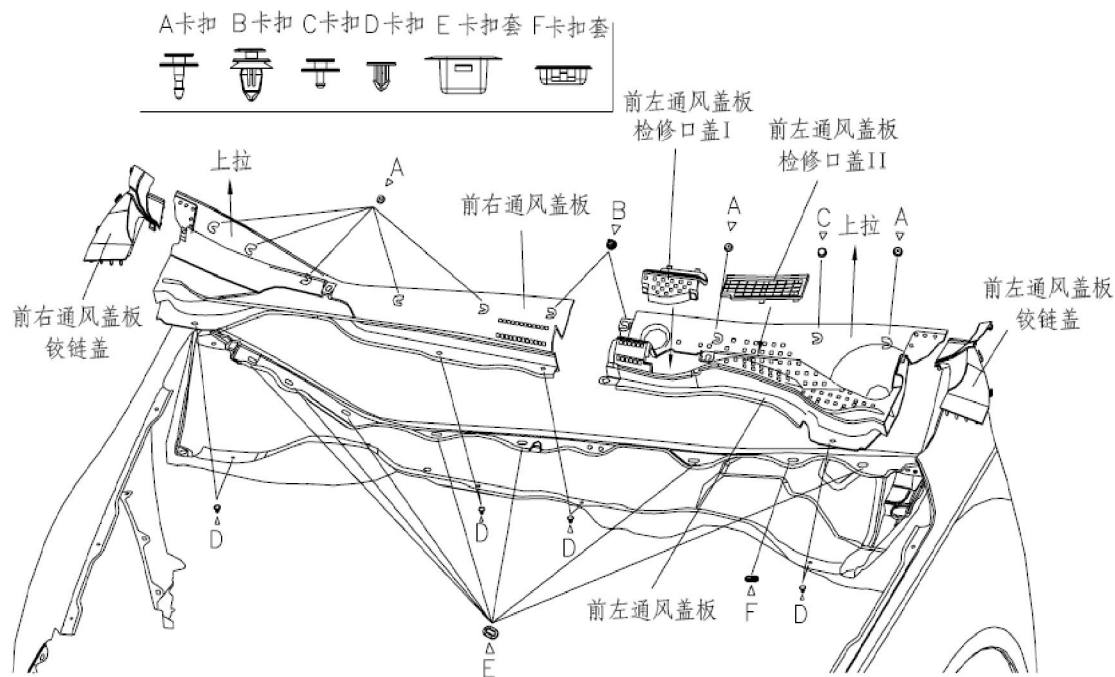


图 18-13-6 通风盖板的安装/拆卸

注：通风盖板的拆卸和安装应有一名助手协助进行。

小心不要划伤前挡风玻璃和车身。

戴上手套保护您的双手。

- A). 卸下前挡风玻璃雨刮器臂。
- B). 用螺丝刀去除卡扣 D (共 4 个)。
- C). 用手抓住前通右盖板向上拉起，使卡扣脱离卡槽，注意用力不要过猛导致边缘卡角损坏，卸下右通风盖板后同样抓住左通风盖板边缘用力向上拉，卡扣脱离卡槽，注意用力不要过猛导致边缘卡角损坏。
- D). 按照与拆卸相反的顺序安装通风盖板，注意以下事项：
  - 在拆卸通风盖板时，注意包隐在里面的管线。
  - 更换任何损坏卡扣。

## 10.5 侧裙板的拆卸/安装

注：

- 请戴好手套，保护您的双手。
- 小心不要划伤车身

### 10.5.1 拆卸

(见图 1)

- 1). 用工具拆掉螺钉 A 和紧固件 B
- 2). 顺图中粗箭头方向推动侧裙板，拆下侧裙板
- 3). 将紧固件 C 转动 45° 从车身侧围钣金件上拆下。

紧固件位置



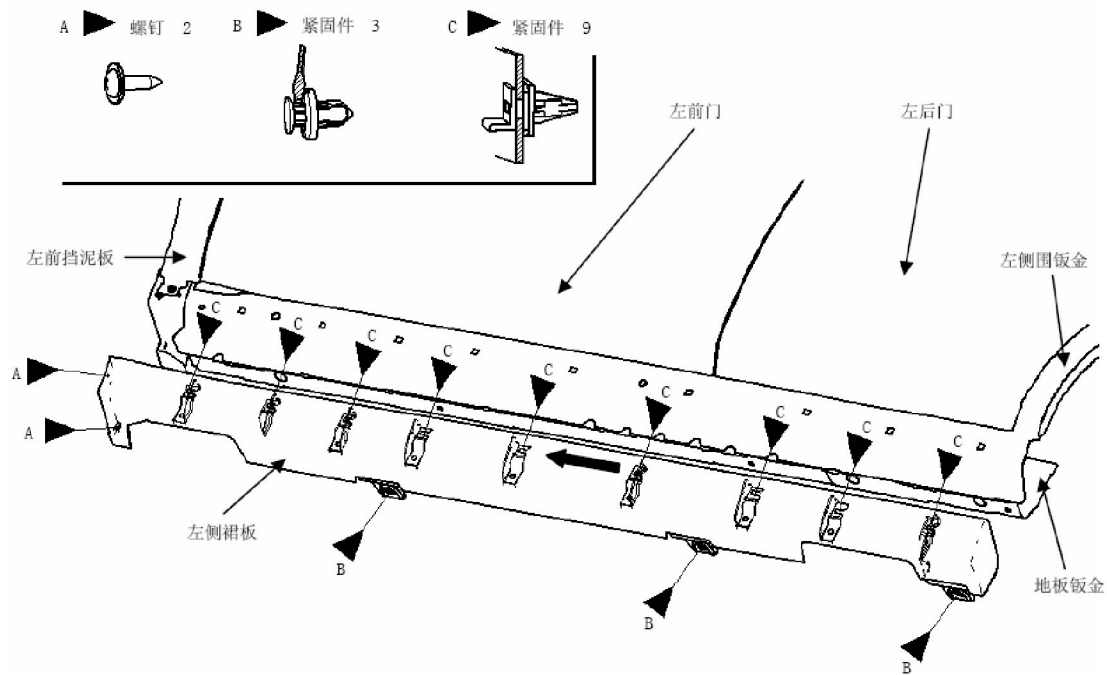


图 1

### 10.5.2 安装

- 1). 将紧固件 C 安装在左侧裙板上
  - 2). 侧裙板通过紧固件 C 卡在左侧围钣金上，再用紧固件 B 固定
  - 3). 注意前挡泥板与侧裙板装配，安装螺钉 A，完成安装。
- 注意：更换任何受损的紧固件，各紧固件安装到位。

## 11. 挡泥板

### 11.1 发动机下挡泥板的拆卸/安装

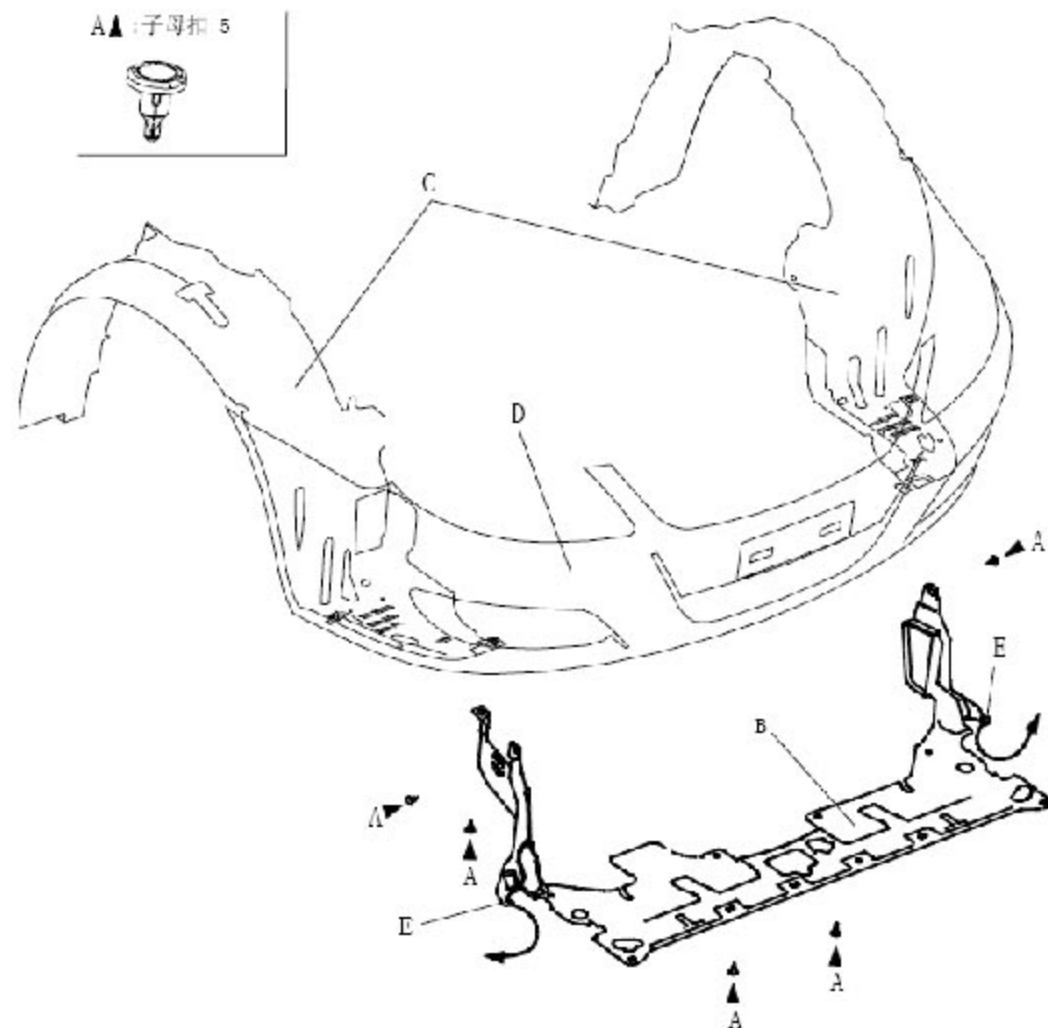


图 18-15-2 发动机下挡泥板的安装/拆卸

- 1). 首先将位于前保险杠 D 下方的 4 个卡扣（用于安装前保险杠，属于前保险杠的拆卸/安装卡扣）拆除，将发动机下挡泥板 B 上的字母扣 A（共 5 个）拆除。
- 2). 扭动发动机下挡泥板 B 上的凸角结构 E（该处与轮罩挡泥板 C 有一个配合结构，左右各有凸角结构 E），将凸角结构 E 从轮罩挡泥板 C 的孔内拉出。即可将发动机下挡泥板 B 拆卸下来。
- 3). 按照与拆卸相反的顺序安装发动机下挡泥板，并注意以下事项：
  - 小心不要划伤车身和前保险杠
  - 更换任何损坏字母扣。

### 11.2 左前挡泥板的拆卸/安装

注：

- 戴好手套，保护好您的双手。
- 小心不要划伤车身。

- 1). 拆卸左前挡泥板（见图 1）

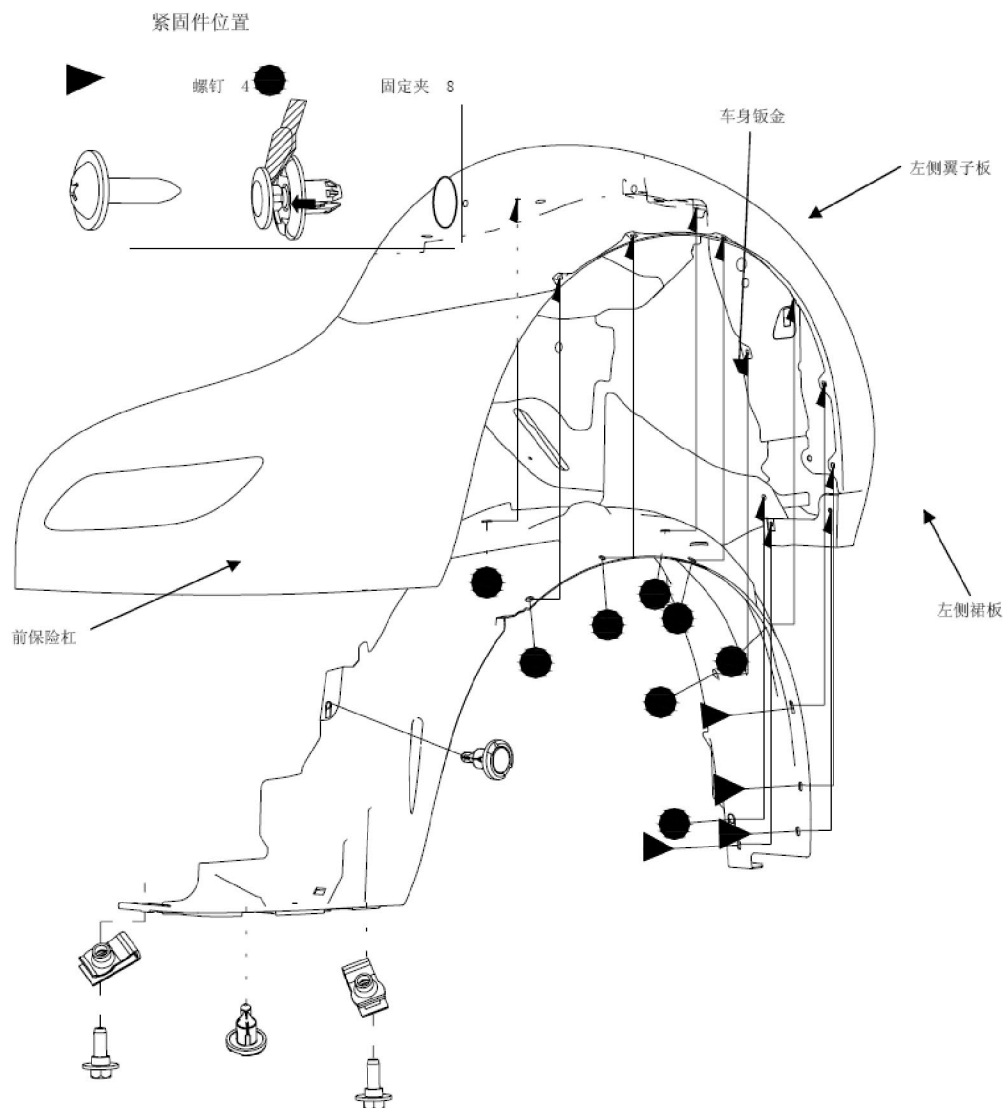


图 1

- 2). 安装左前挡泥板顺序与拆卸相反。  
注意紧固件要安装到位。

### 11.3 右前挡泥板的拆卸/安装

与左前挡泥板的对称，详见左前挡泥板的拆卸/安装。

### 11.4 翼子板封板的拆卸/安装

注：

- 拆卸前要拆除前挡泥板。
- 小心不要划伤车身。

- 1). 翼子板封板拆卸示意图见图 1。



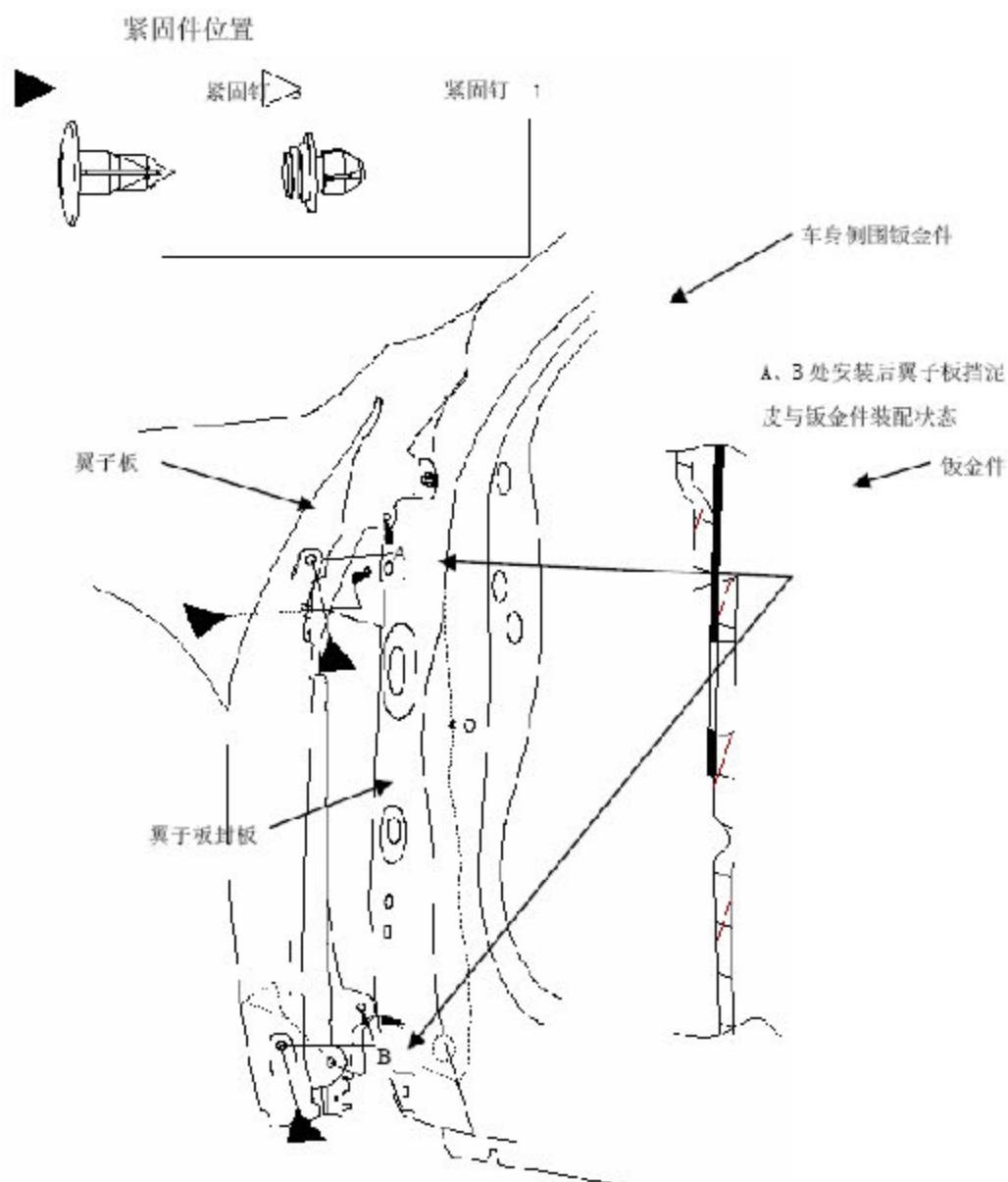


图 1

3 个紧固钉的拆卸与恢复方法如图 2 所示



图 2

2) 安装与拆卸顺序相反。  
注意翼子板封板的安装方式。(见图 1)

## 11.5 左后挡泥板的拆卸/安装

注：小心不要划伤车身。

1).按图 1 所示，拆下三个螺钉，将左后挡泥板拆卸下来。

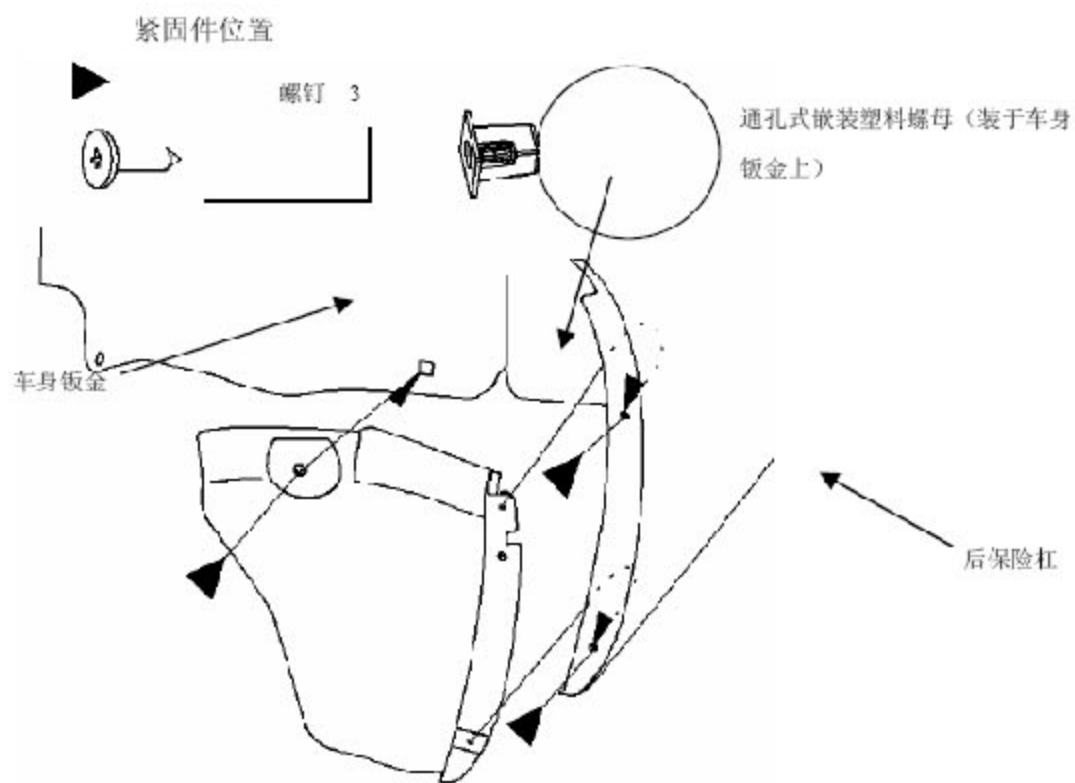


图 1

2).对准孔位，拧上三个螺钉，安装好左后挡泥板。

注：

- 卡紧通孔式嵌装塑料螺母
- 与保险杠装配的左后挡泥板面贴于后保险杠内侧。

## 11.6 右后挡泥板的拆卸/安装

与左后挡泥板对称。（详见左后挡泥板的拆卸/安装）

## 11.7 加油管护板的拆卸/安装

注：

- 戴好手套，保护好您的双手。
- 用平头螺丝刀进行撬动时，用胶带缠好螺丝刀以免造成损坏。
- 小心不要划伤油管。

1).按图 1 所示拆卸加油管护板

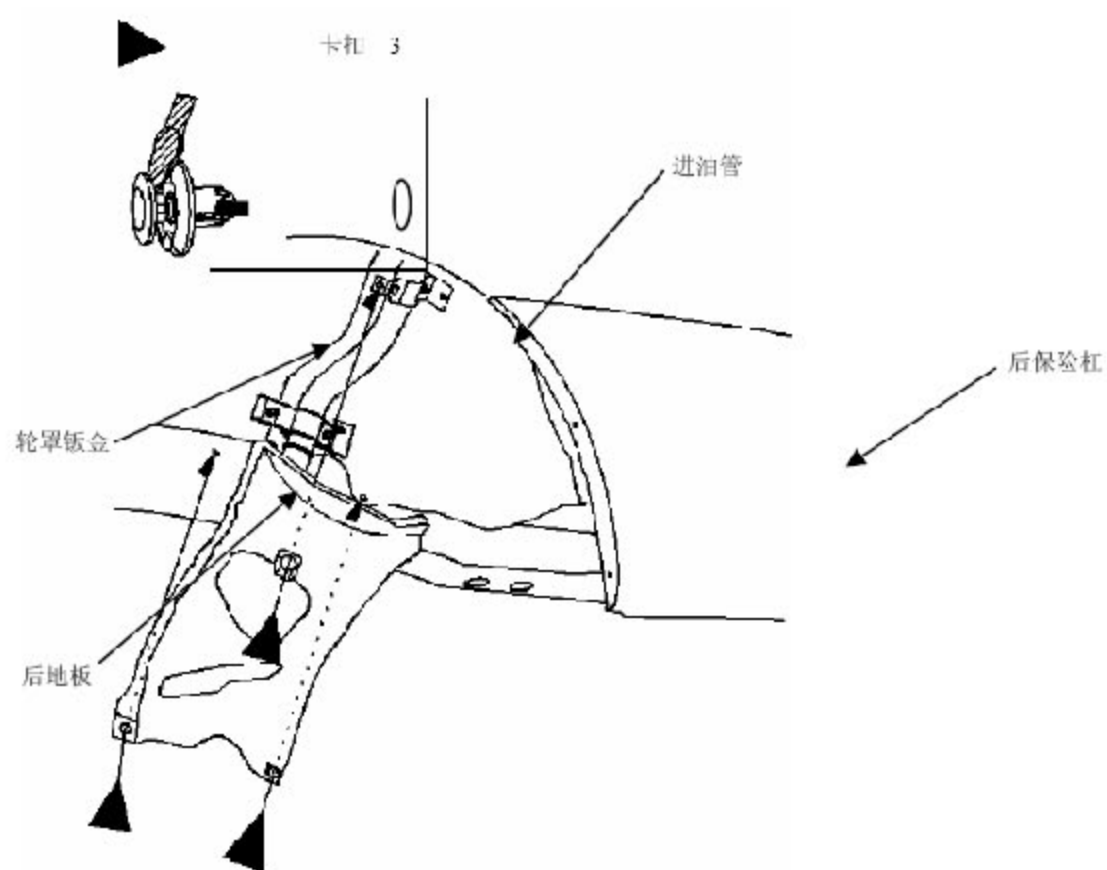


图 1

2). 安装顺序与拆卸顺序相反。