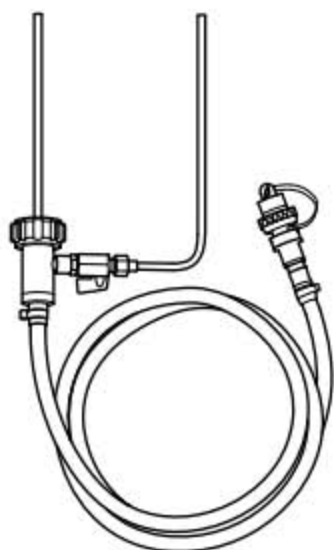


7. 更换变速箱油

7.1 更换齿轮油

所需要的专用工具和维修设备

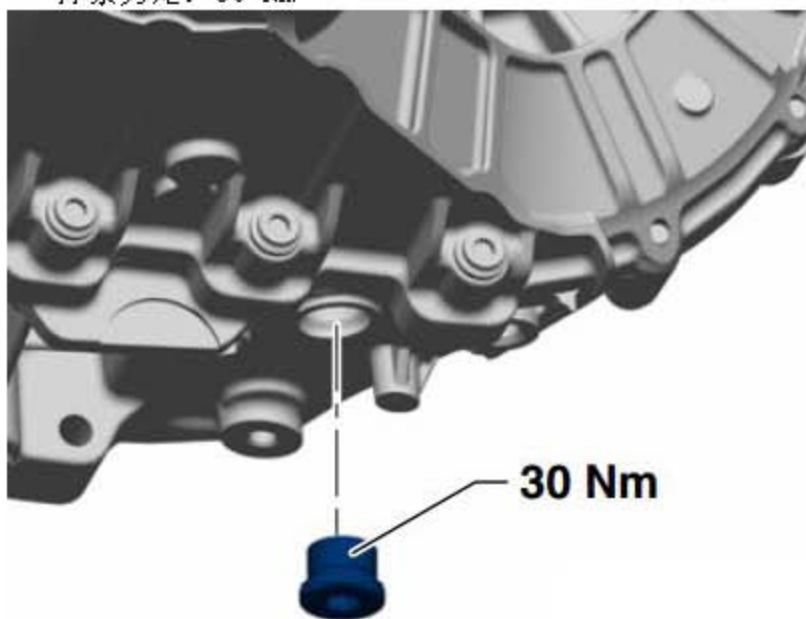
- ◆ 变速箱油加注工具



齿轮油是一种长效润滑油。因此无需在变速箱上检测润滑油油位，也没有油位检测装置。如果变速箱发生泄漏，则目检齿轮油泄露位置。

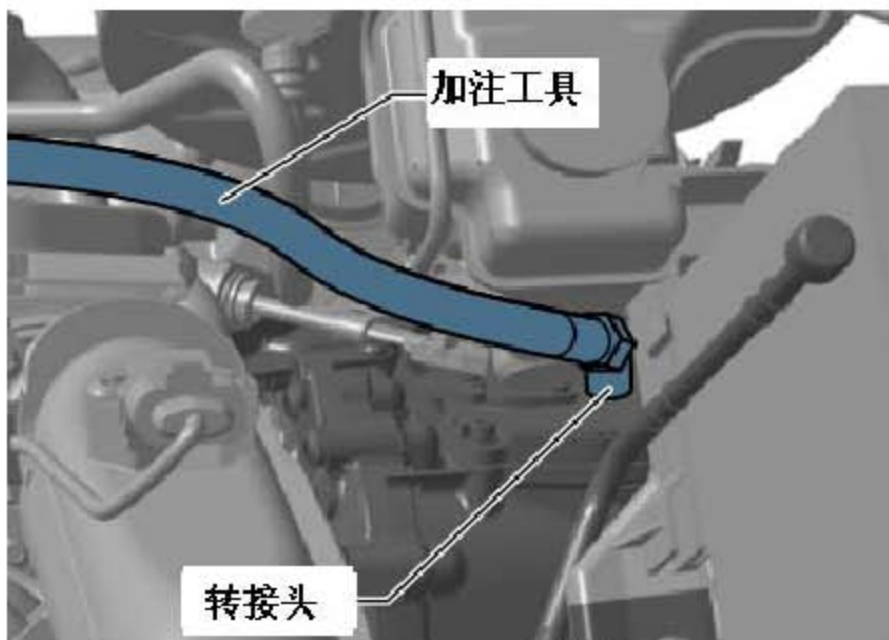
- 1). 排出所有剩余齿轮油，并恰当地做废弃处理。
- 2). 维修泄漏处。
- 3). 接着重新装上排油螺栓。

拧紧力矩：30 Nm

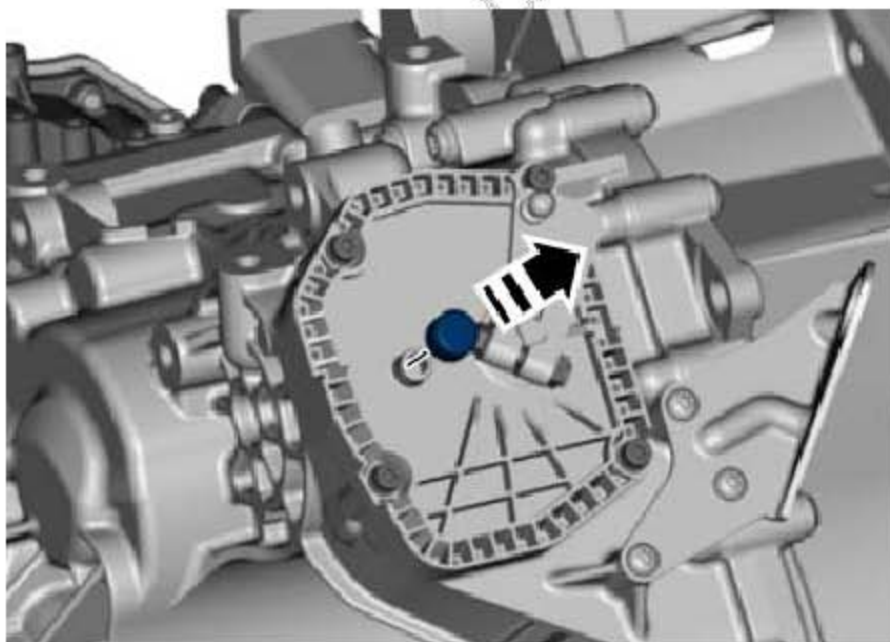


- 4). 通过排气孔加注新齿轮油。

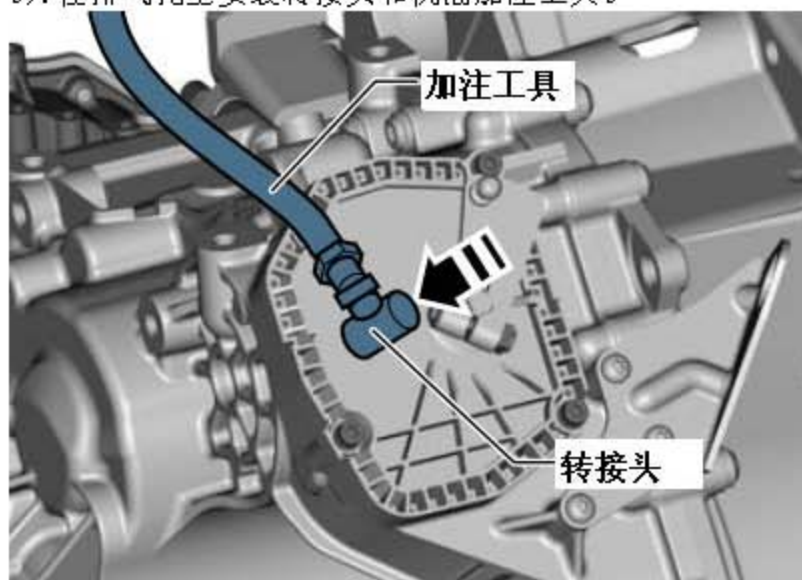
- 5). 在一些型号和发动机配置上, 在变速箱已经安装的情况下, 必须拆下空气滤清器和 / 或蓄电池才能加注齿轮油。
- 6). 拆卸和安装空气滤清器壳体。
- 7). 拆卸蓄电池和蓄电池支架。



- 8). 拔下排气孔盖罩。



9). 在排气孔上安装转接头和机油加注工具。



提示

在加注前晃动齿轮油瓶。

10). 先将转接头拧在齿轮油瓶上，接着拧到机油加注工具上。



11). 加注 1.7 升齿轮油。

不得多添加或少添加。 否则可能造成功能故障!

12). 加注完成后，取下机油加注转接头。 用抹布擦净排气孔周围区域，并装上排气罩。

LAUNCH

7.2 更换中央液压系统油

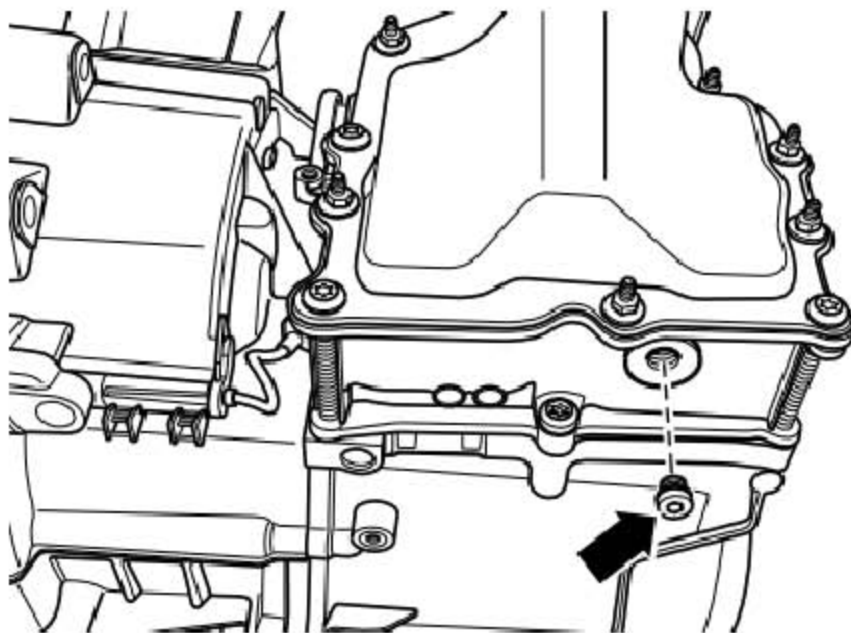
7.2.1 排放

提示

中央液压系统油是一种长效液压油，无需更换。在变速箱中无需检查油位。因此，无油位检查装置。如果液压系统油泄漏，则查其是从何处漏出。

工作步骤

- 1). 拆下排油螺栓(图中箭头所示)。
- 2). 排出所有剩余液压油，并恰当地作废弃处理，切勿随意倾倒。
- 3). 维修泄漏处。
- 4). 重新装上排油螺栓(图中箭头所示)。

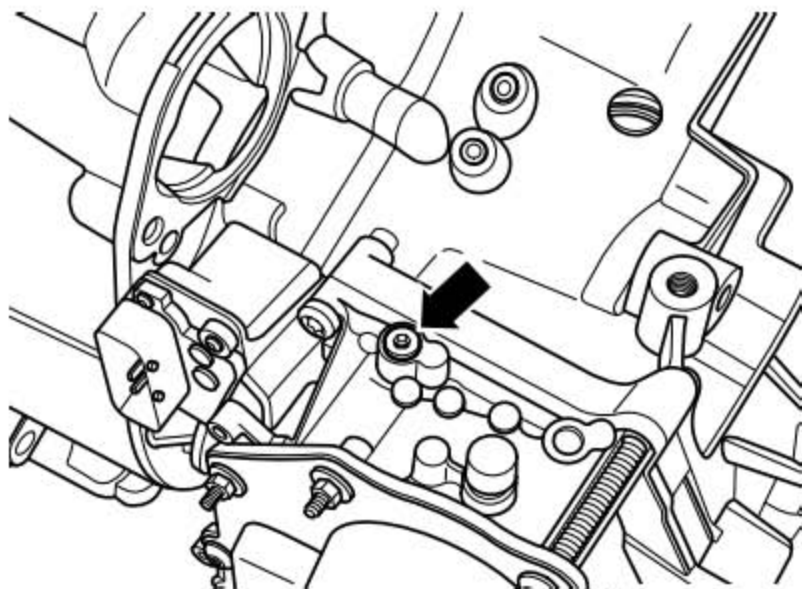


7.2.2 加注

提示

如果变速箱未拆下，则必须拆下起动机来加注液压油。

- 1). 拆卸起动机。
- 2). 拆下机械电子单元 -J743-的加油孔螺栓(图中箭头所示)。
- 3). 请通过开口添加 1 L 液压油。



提示

- ◆ 请注意不要“溅出”。必须在机械电子单元中准确添加 1 L 的液压油。
- ◆ 添加的液压油不要过多或过少。否则可能造成功能故障！

- 4). 重新安装新的加油孔螺栓。