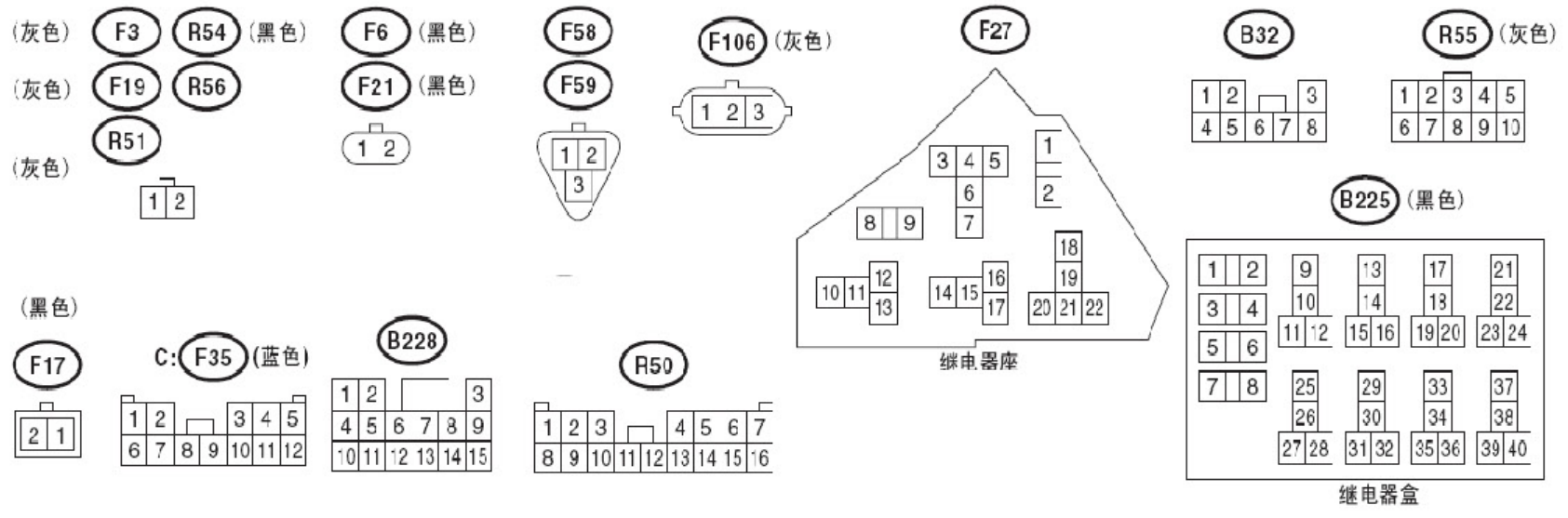
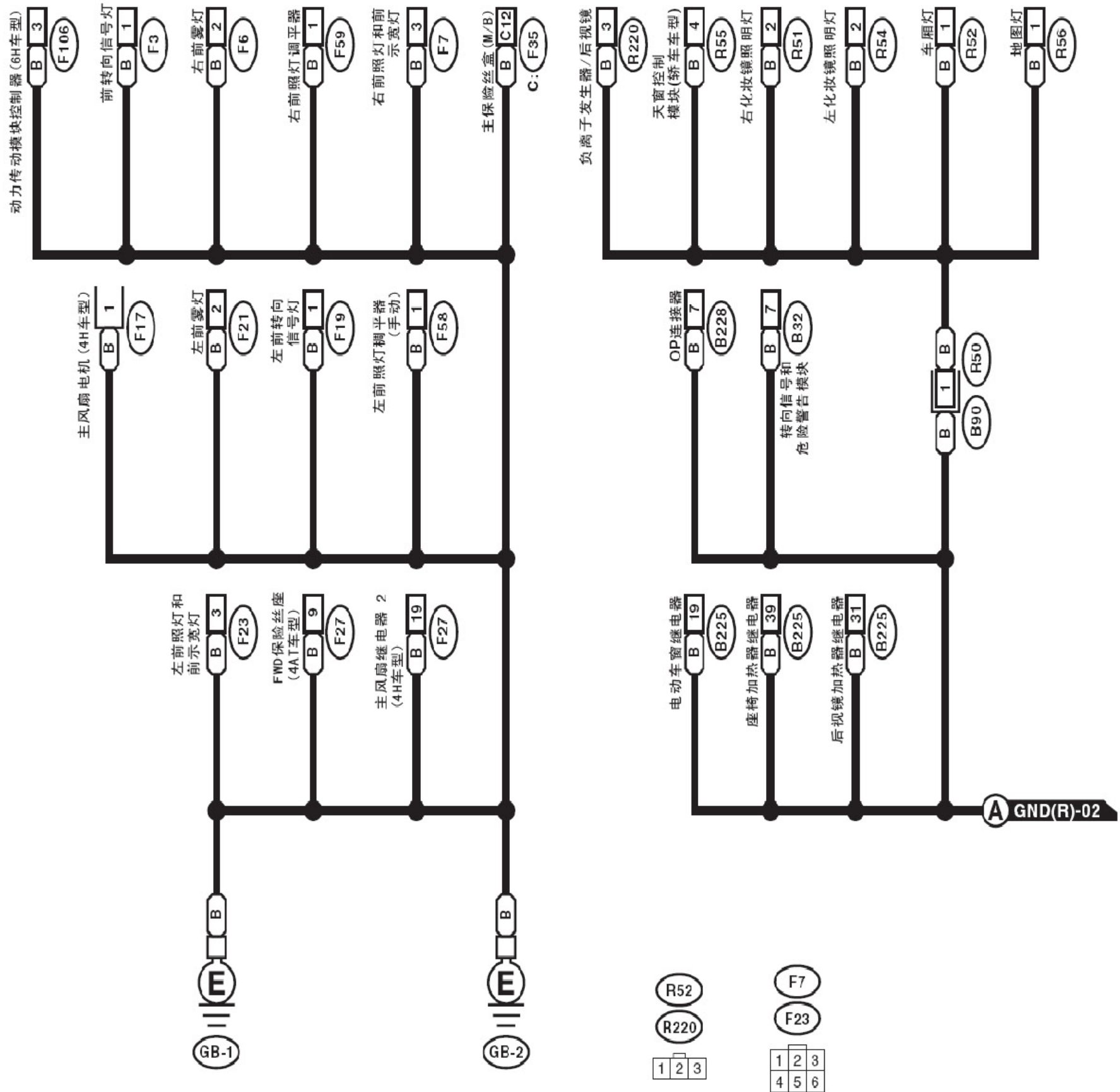
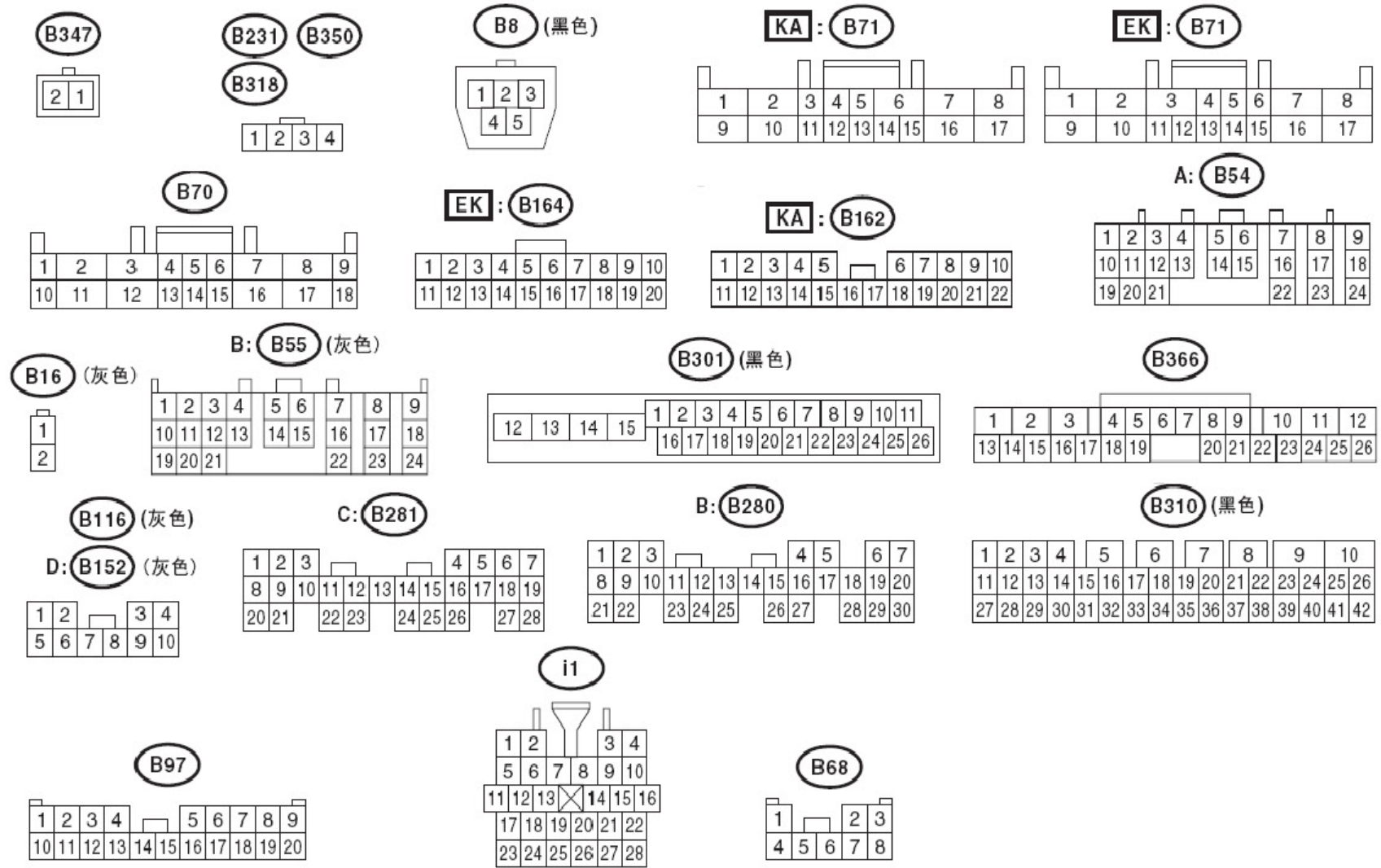
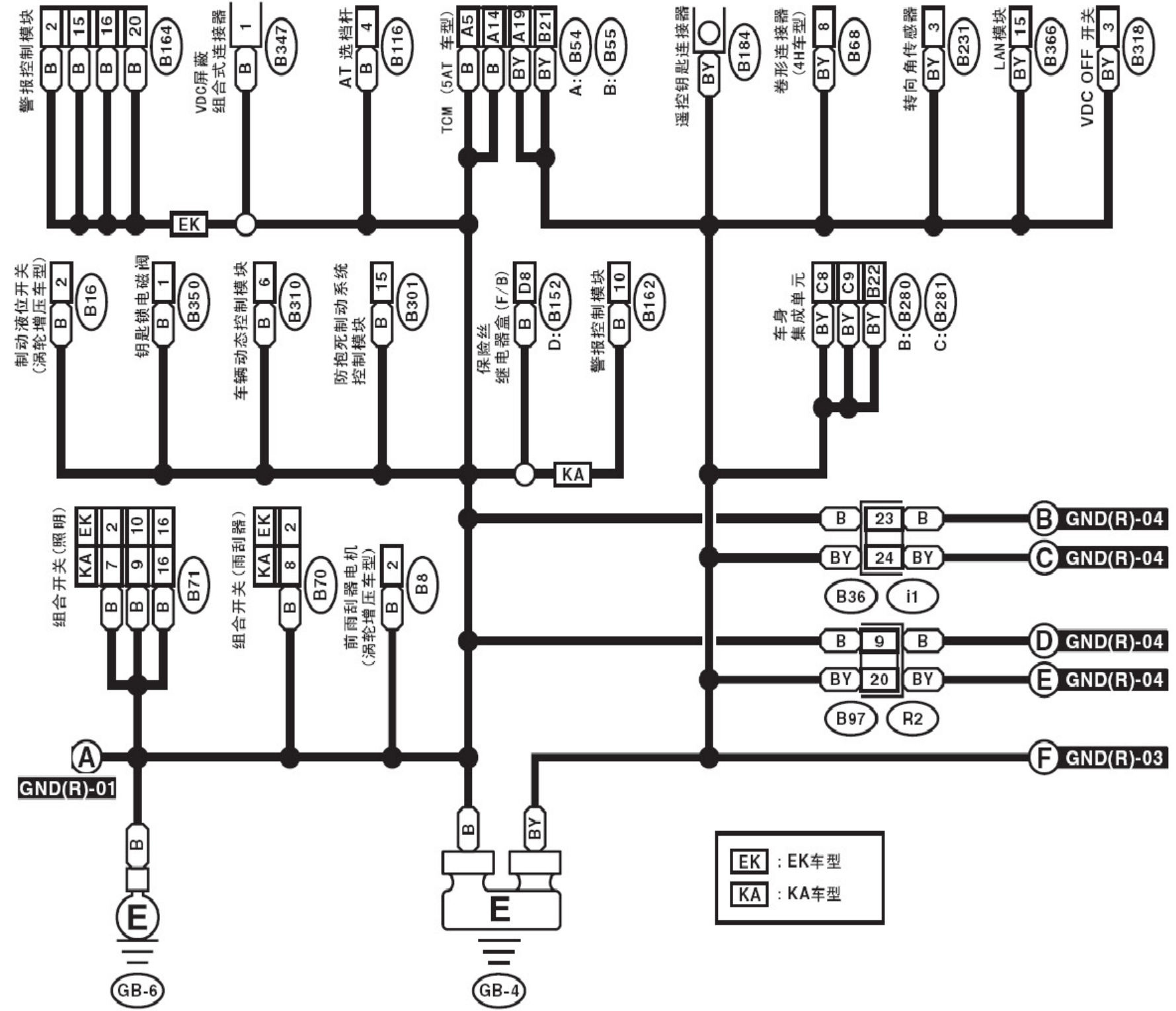


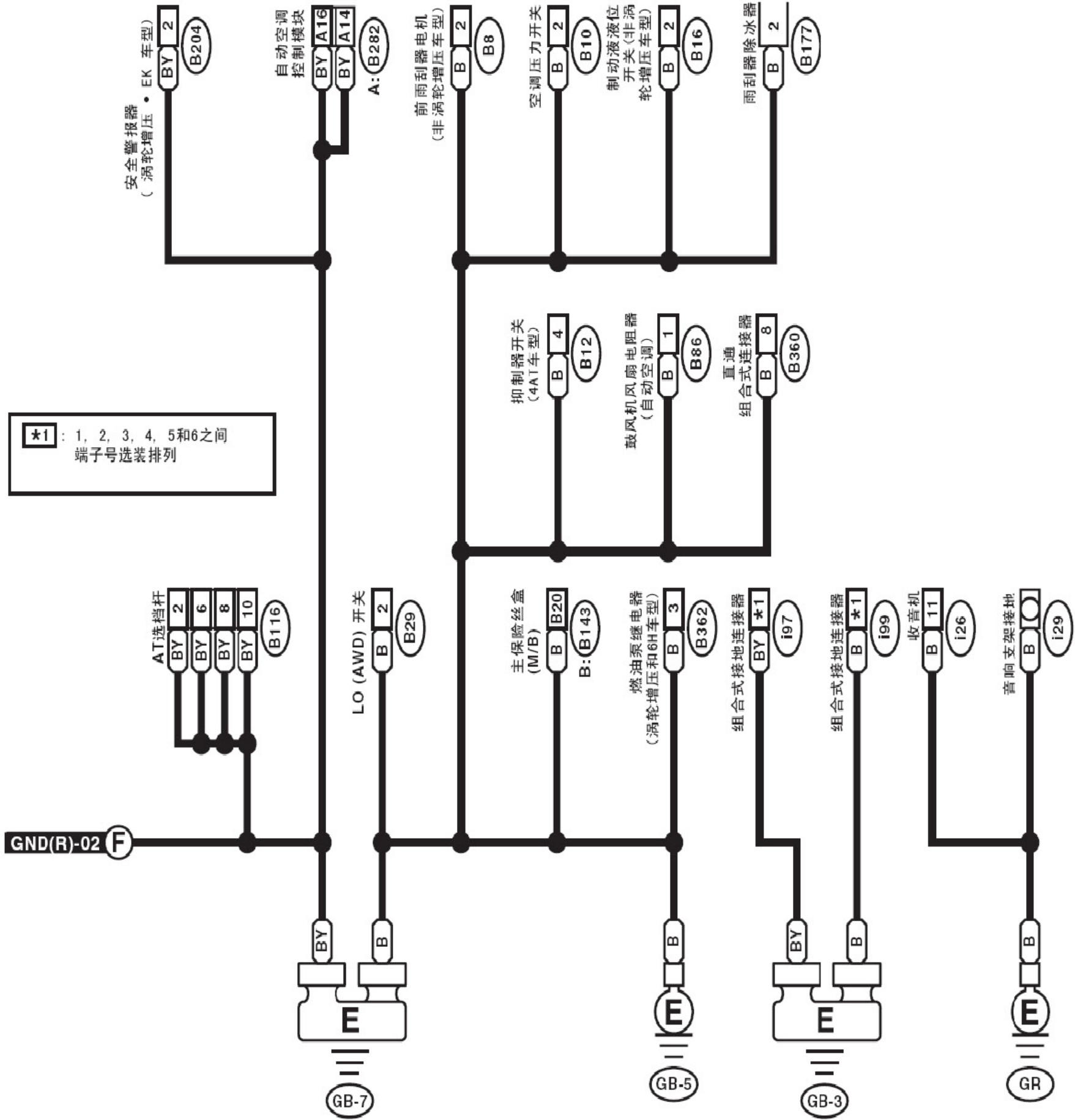
### 2.2.8 底盘接地右驾车型



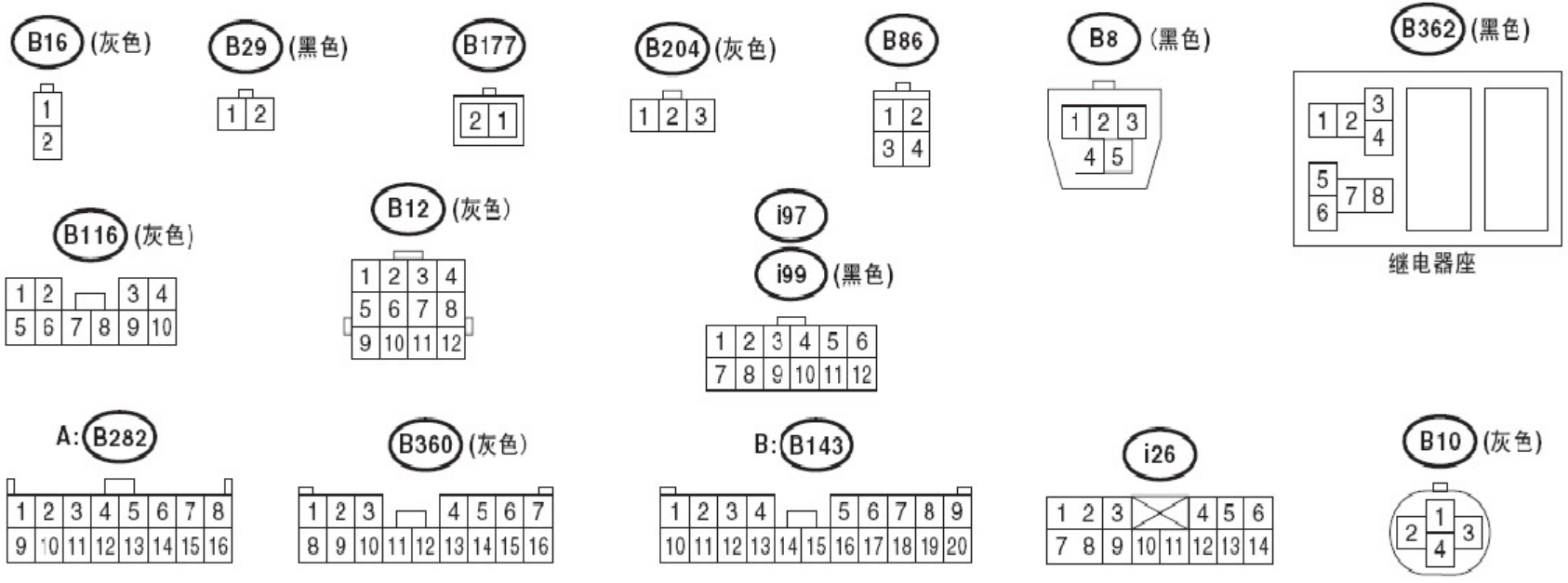
底盘接地右驾车型 (续)



底盘接地右驾车型 (续)

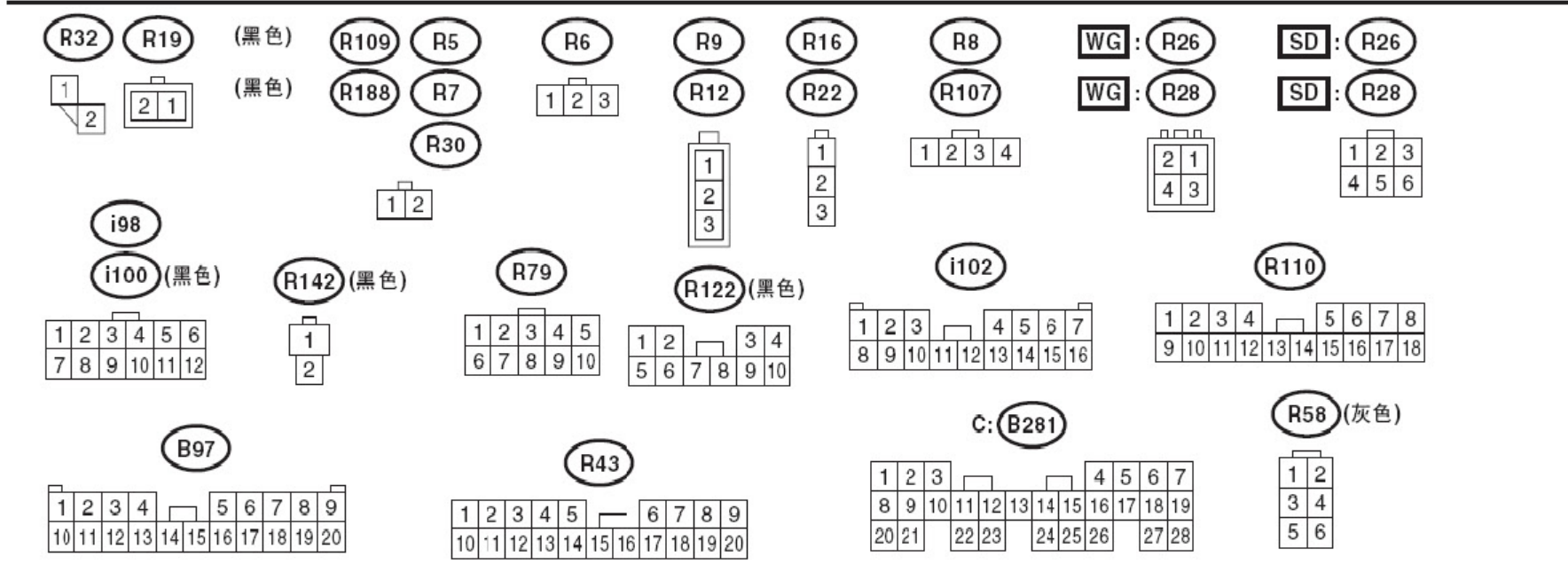
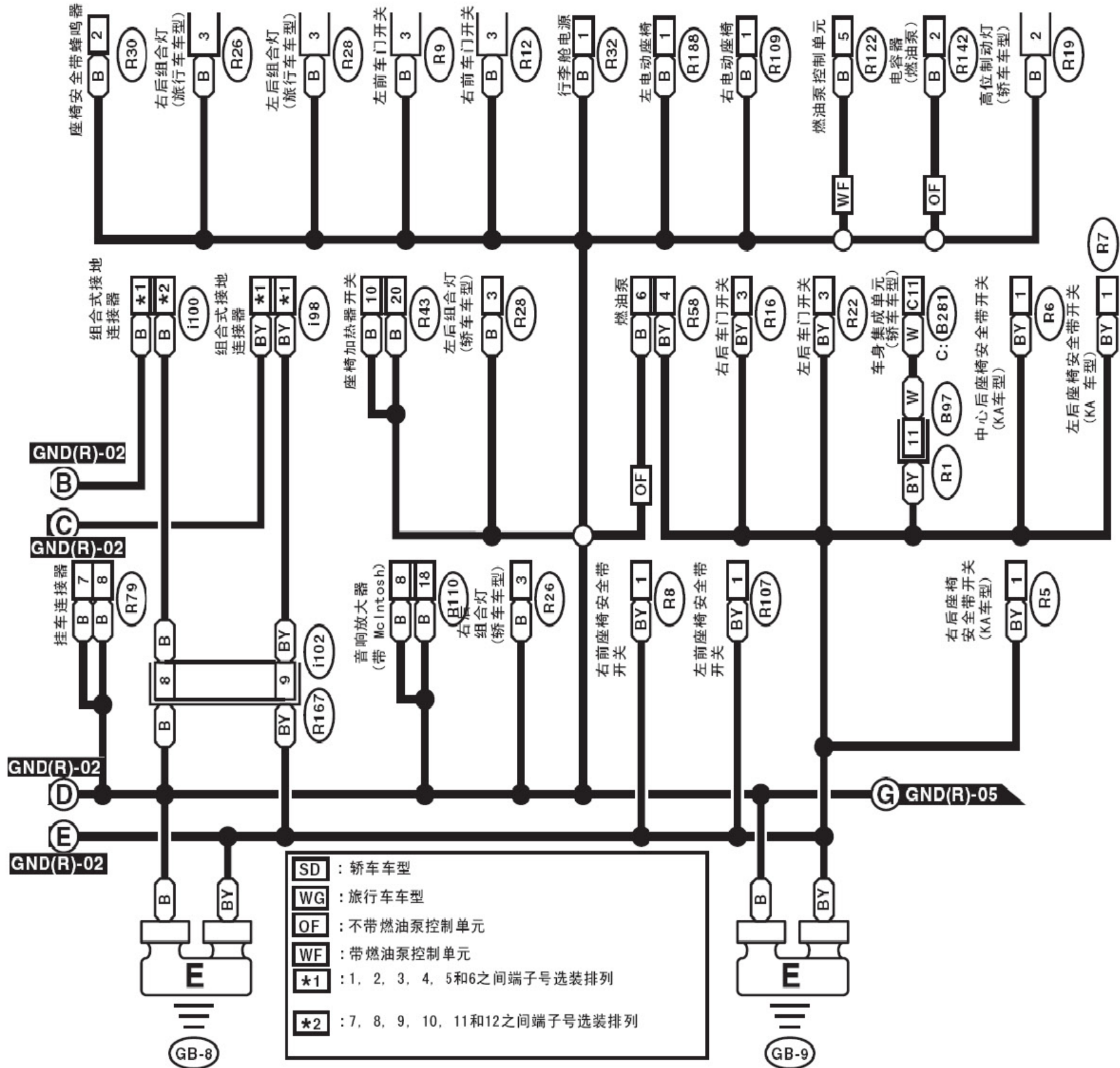


★1: 1, 2, 3, 4, 5和6之间  
端子号选装排列





底盘接地右驾车型 (续)



底盘接地右驾车型 (续)

