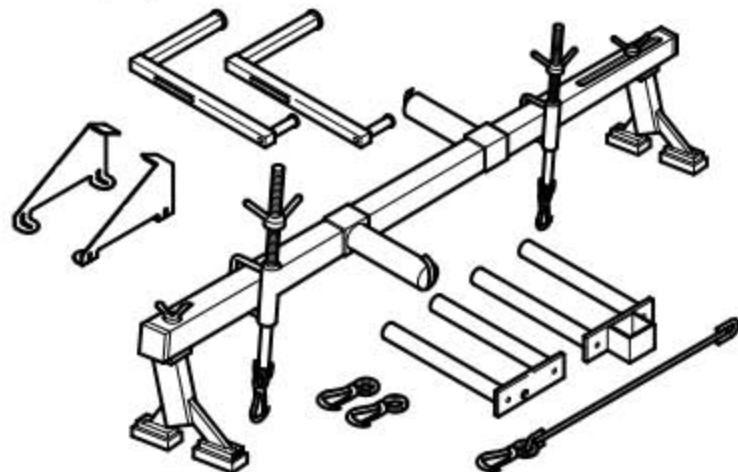


17. 拆卸和安装变速箱

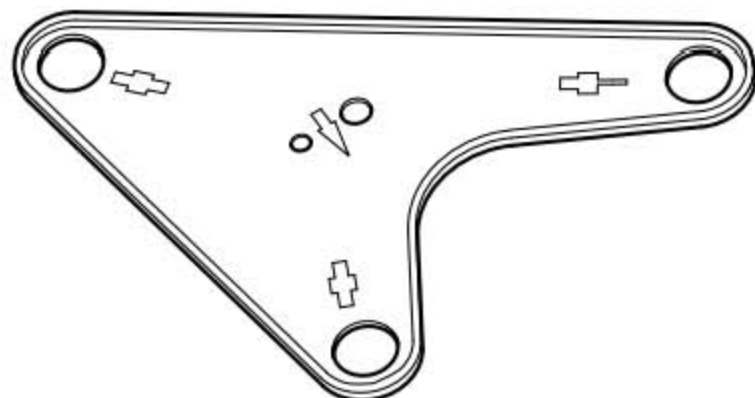
17.1 拆卸变速箱

所需要的专用工具和维修设备

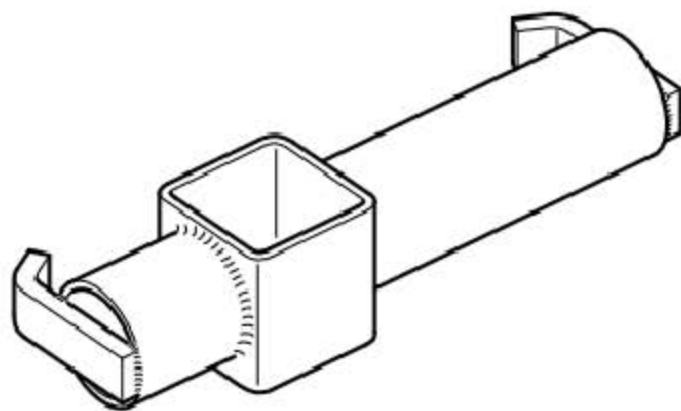
◆ 支撑工装



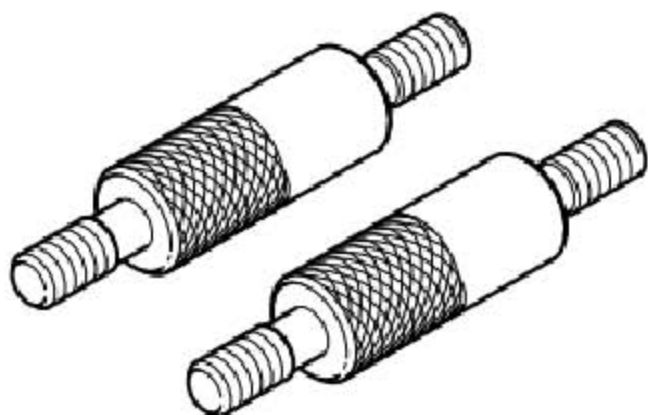
◆ 调整板



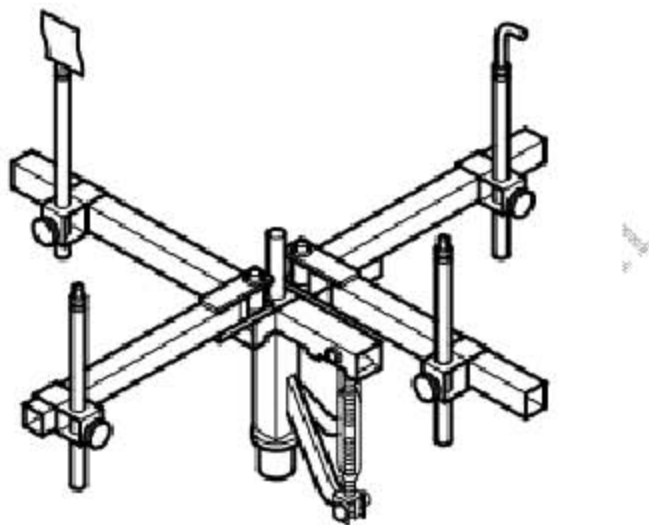
◆ 适配器



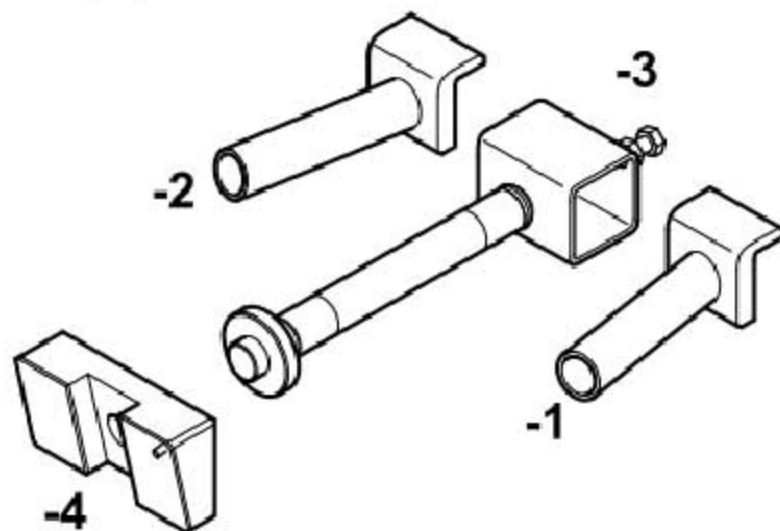
◆ 适配接头



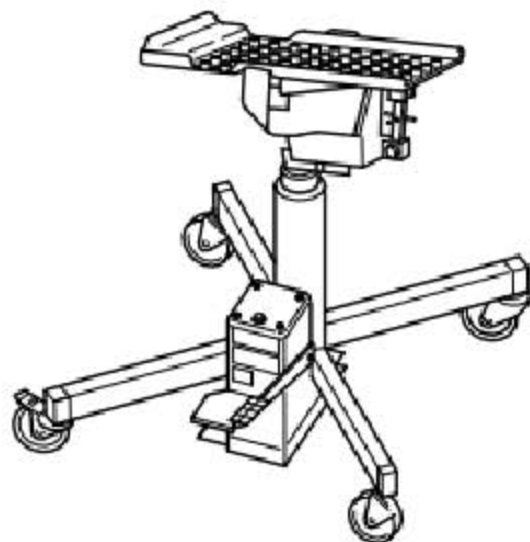
◆ 变速箱支架



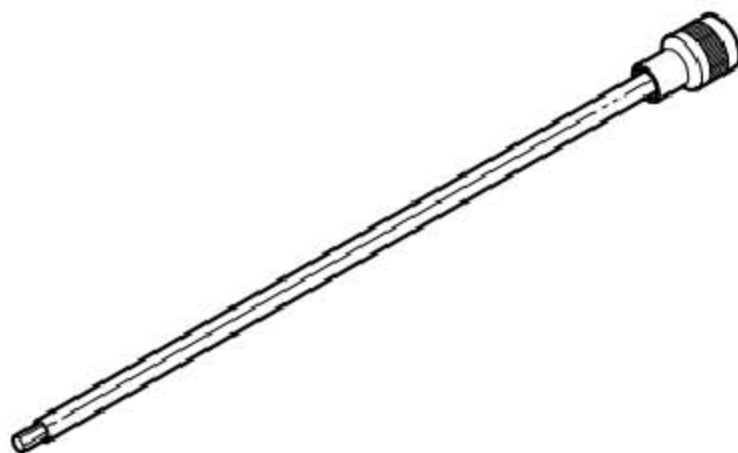
◆ 支撑工装



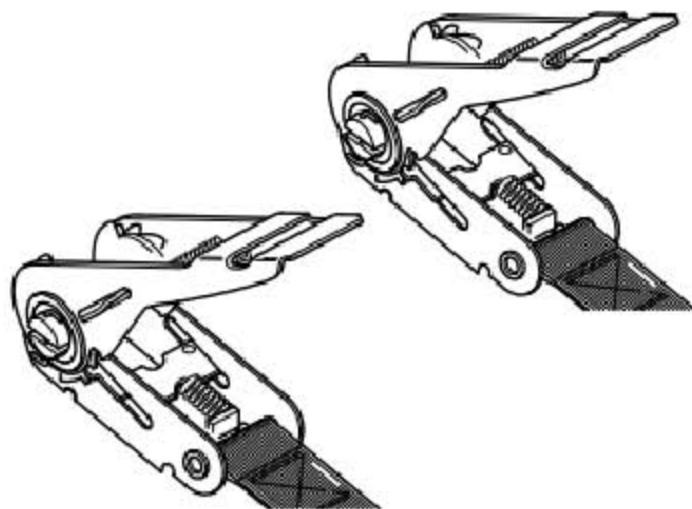
◆ 发动机和变速箱举升装置



◆ 内六角扳手



◆ 张紧带



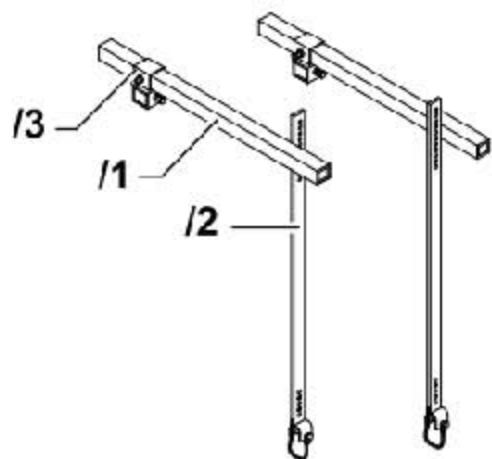
◆ 扭矩扳手 (5 - 50Nm)



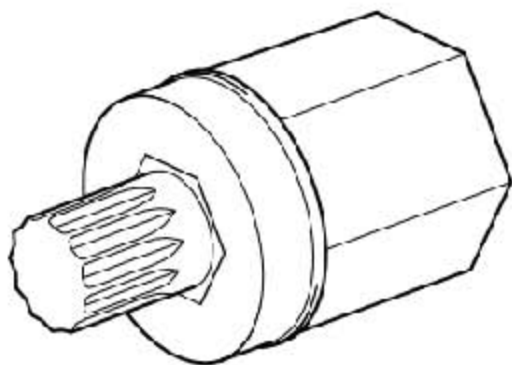
◆ 扭矩扳手 (40 - 200Nm)



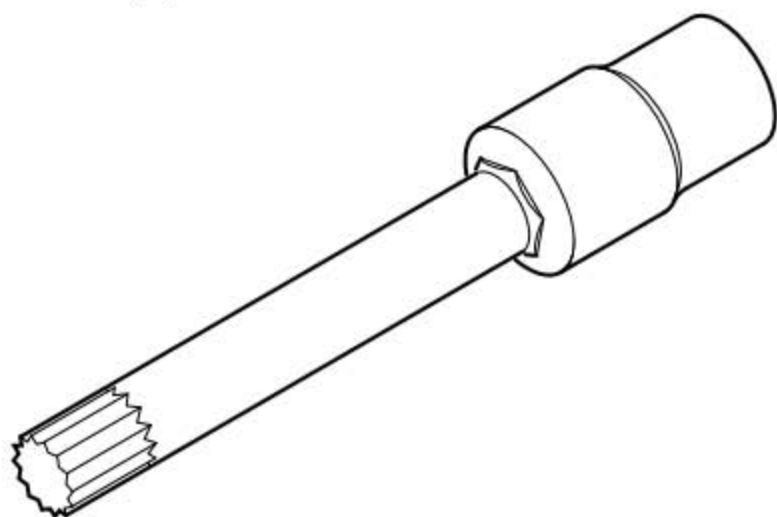
◆ 支架



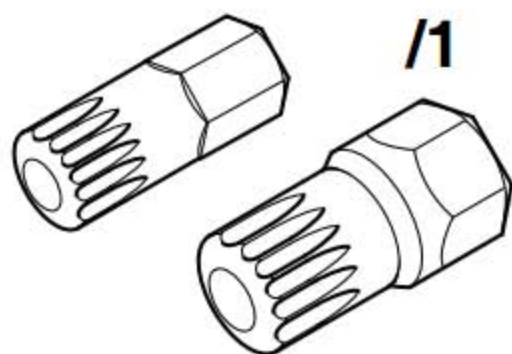
◆ 工具头



◆ 工具头



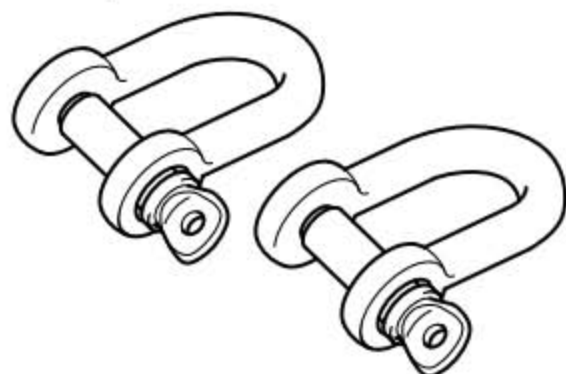
◆ 工具头



◆ 插入工具



◆ 挂钩

**简要说明**

把变速箱单独向下拆卸，不涉及发动机。

“从上方”：

拆卸蓄电池、蓄电池支架、空气滤清器、起动机。将发动机和变速箱一起吊起，拆卸左侧机组支承。

“从下方”：

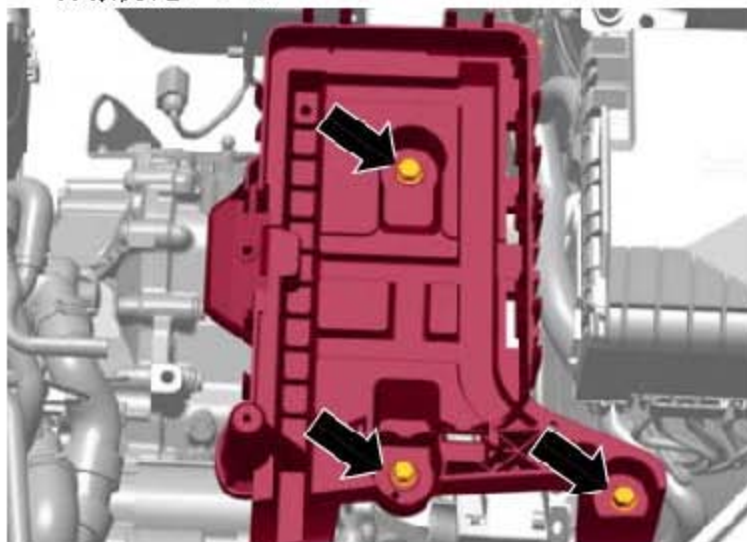
拆卸左前侧轮罩内的下方盖板、隔音垫、摆动支承和左侧传动轴。

拆卸：**提示**

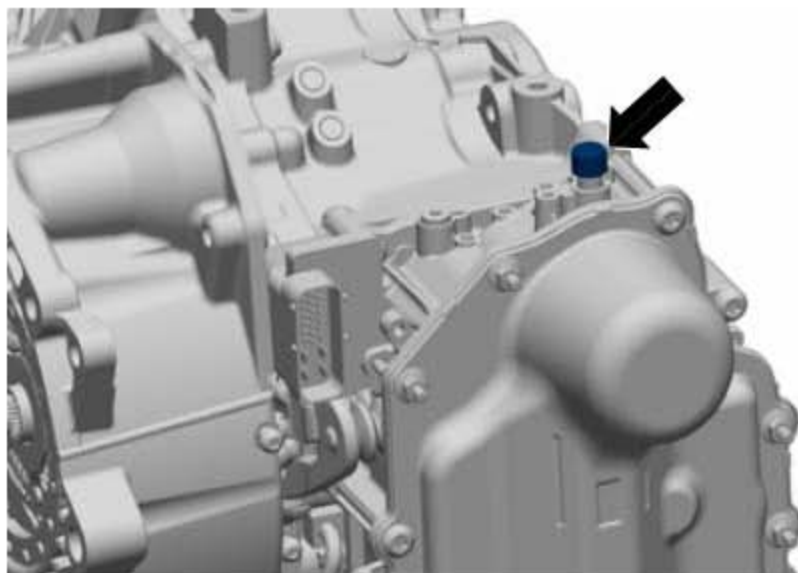
在后续工作步骤中需断开蓄电池的连接，因此请检查收音机是否有编码，如果有，请先查询收音机编码。

- 1). 将换挡杆置于挡位“P”。
- 2). 拆卸空气滤清器。
- 3). 关闭点火开关，断开蓄电池的接地线。
- 4). 拆卸蓄电池。
- 5). 拆卸蓄电池托架的固定螺栓(图中箭头所示)，取下托架。

拧紧力矩：6 Nm

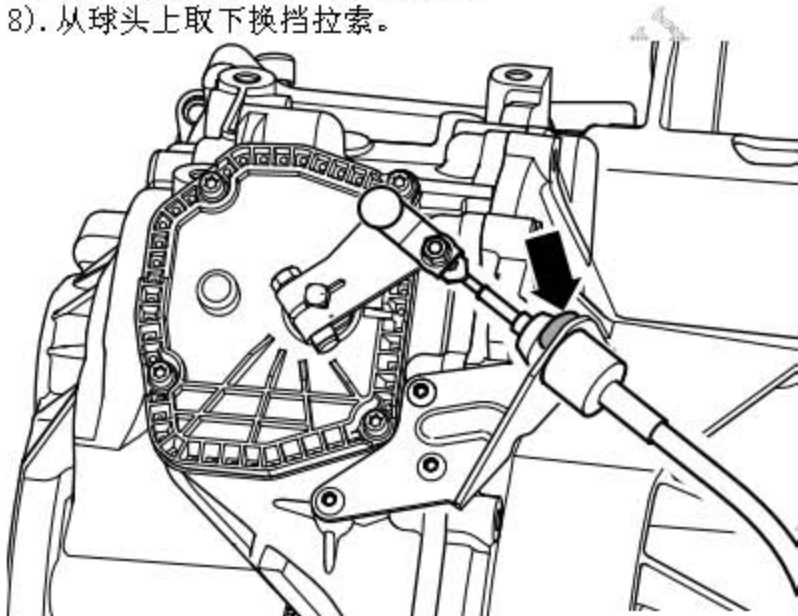


6). 拆卸机械电子单元 -J743-的排气软管，并用合适的塞子密封，防止漏油。



7). 拆下防松垫片(图中箭头所示)。

8). 从球头上取下换挡拉索。



提示

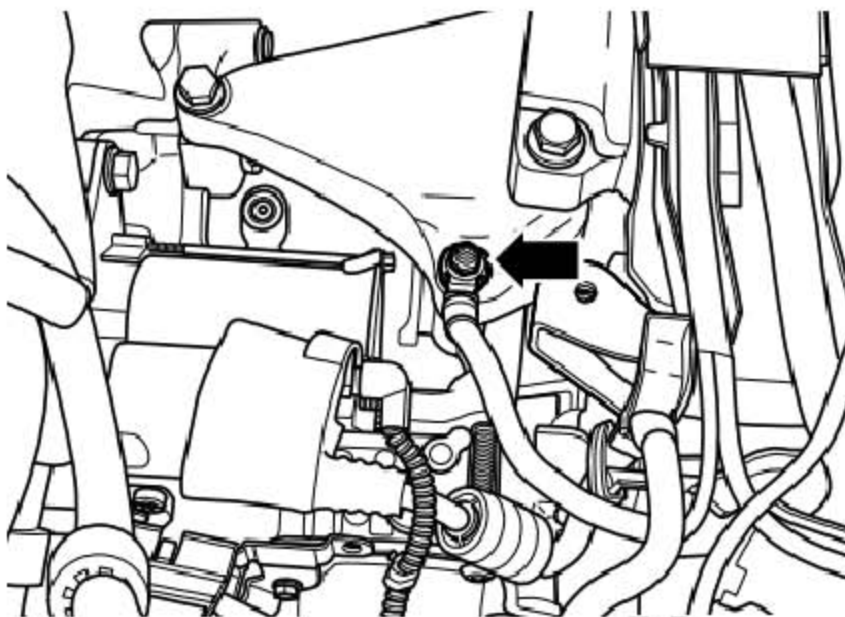
防松垫片必须更换。

9). 小心地从变速箱拉索底座中取出拉索。不要将其弯折。

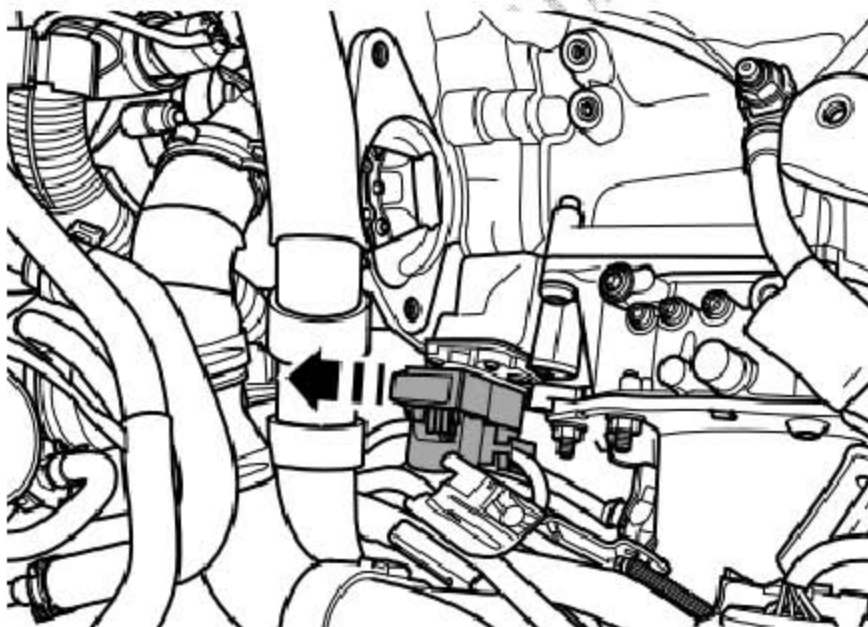
提示

也可以将拉索稍稍向后从拉索底座推出，并且随后在降下变速箱时将其取出。但是在降下变速箱期间，请注意拉索的情况。

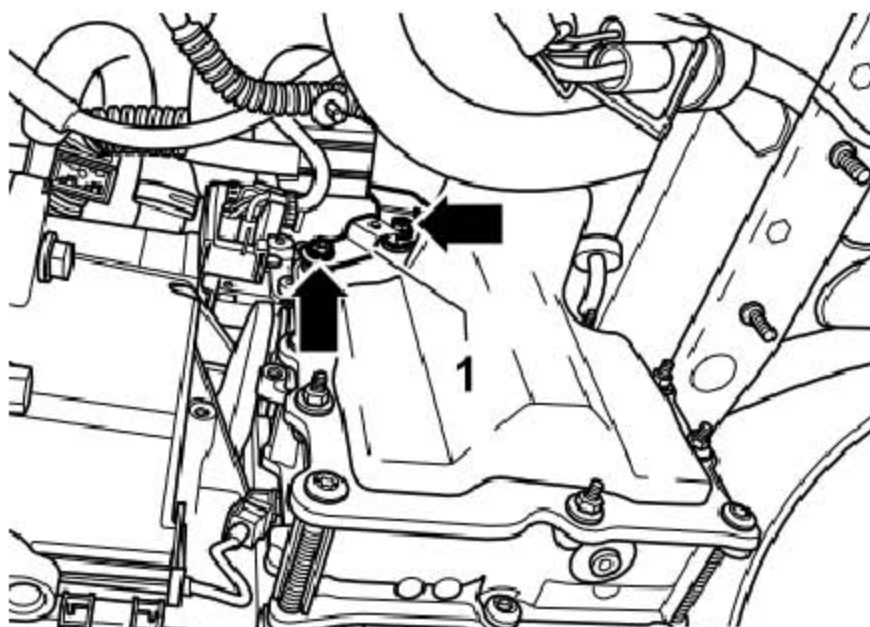
- 10). 旋出变速箱托架与车身的接地线固定螺母(图中箭头所示), 取下接地线并置于一旁。
- 11). 拆卸起动机。



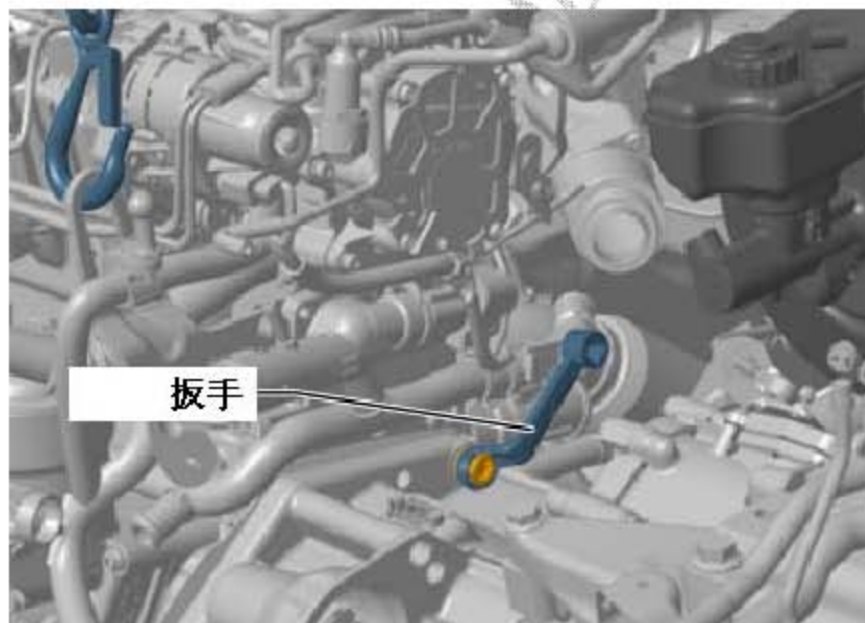
- 12). 沿(图中箭头所示)方向拉拔并松开机械电子单元插头的锁止件, 拔下插头。



- 13). 旋出导线支架(图中 1 所示)的固定螺母(图中箭头所示), 将支架从变速箱上分离, 并置于一旁。
- 14). 拆卸发动机和变速箱的上部连接螺栓。

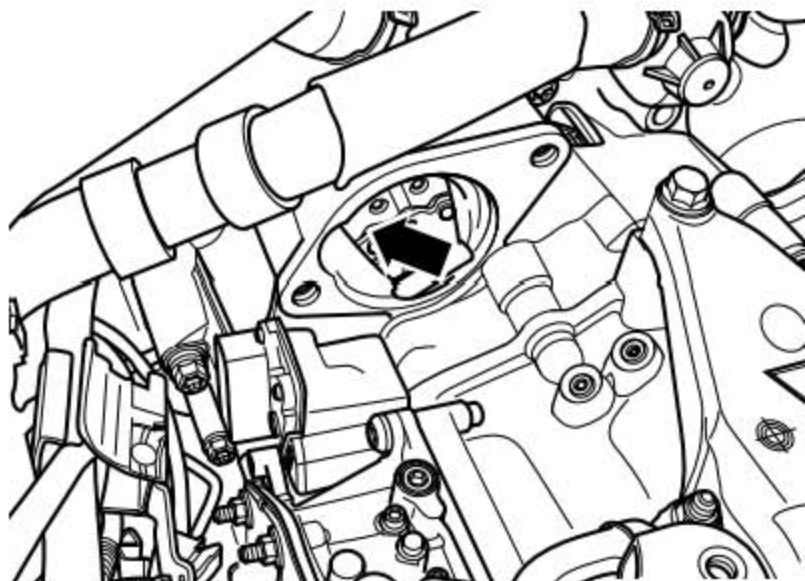


- 15). 用扳手拆卸变速箱后侧上部的连接螺栓。



装备 1.4L TSI 发动机的汽车

16). 位于起动机钻孔中的螺栓(图中箭头所示), 用工具头拆卸。

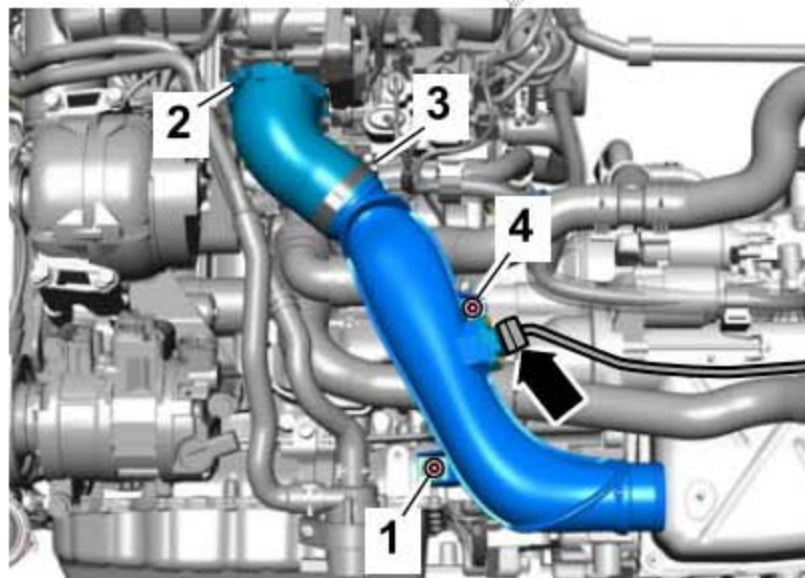


装备 1.8L TSI 发动机的汽车

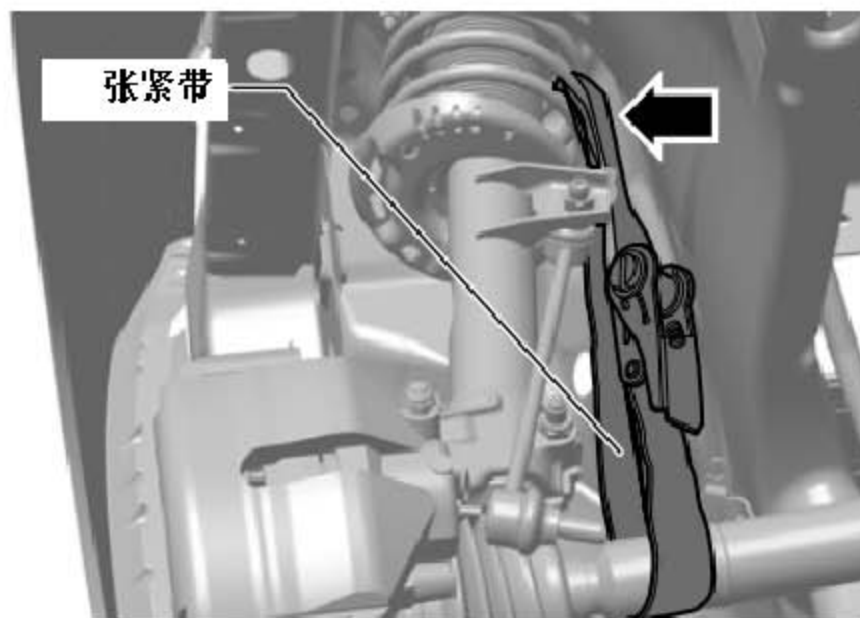
17). 松开软管卡箍(图中 2 所示)。

所有车型

18). 将左右两侧传动轴从变速箱上分离, 并拆下左侧传动轴。

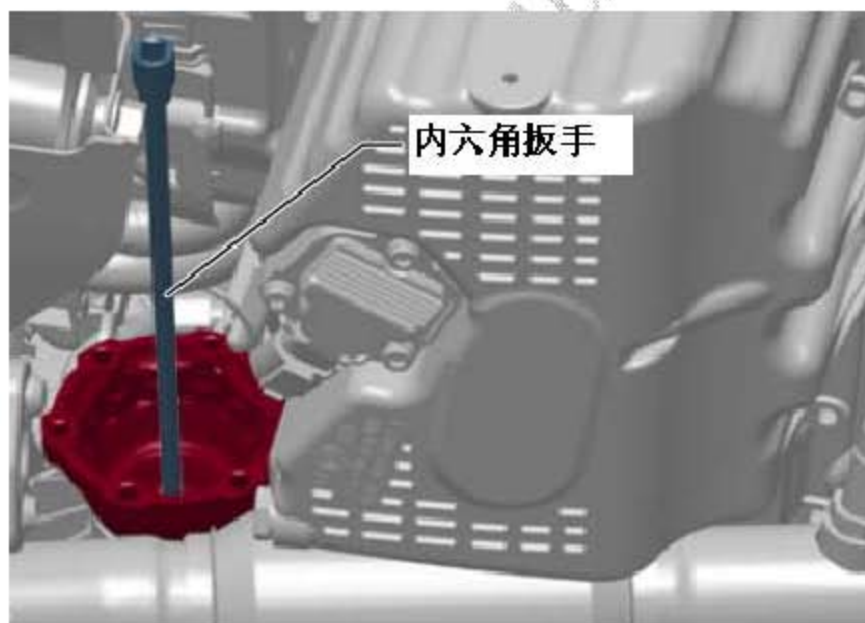


- 19). 右侧传动轴不必拆下，用张紧带将其尽量绑高，同时注意不要损坏传动轴表面的保护层。

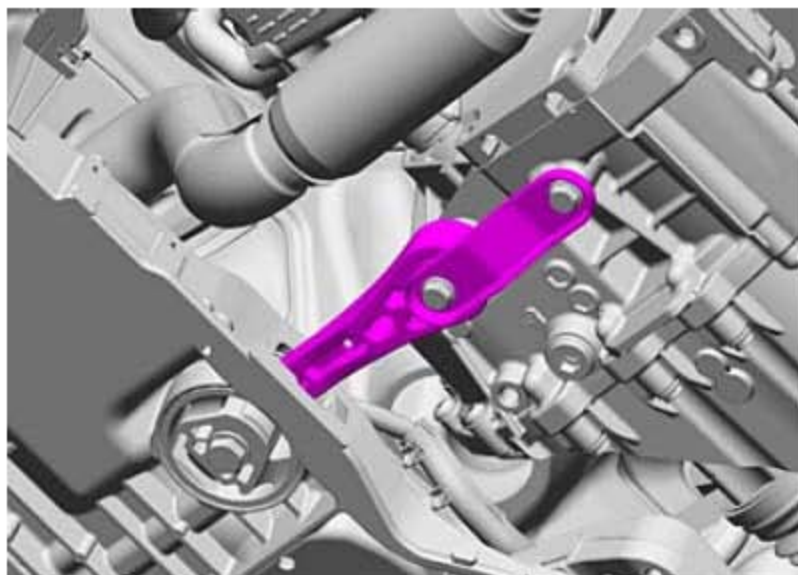


- 20). 使用内六角扳手拆下右侧法兰轴。

- 21). 拆下左前轮罩内板。



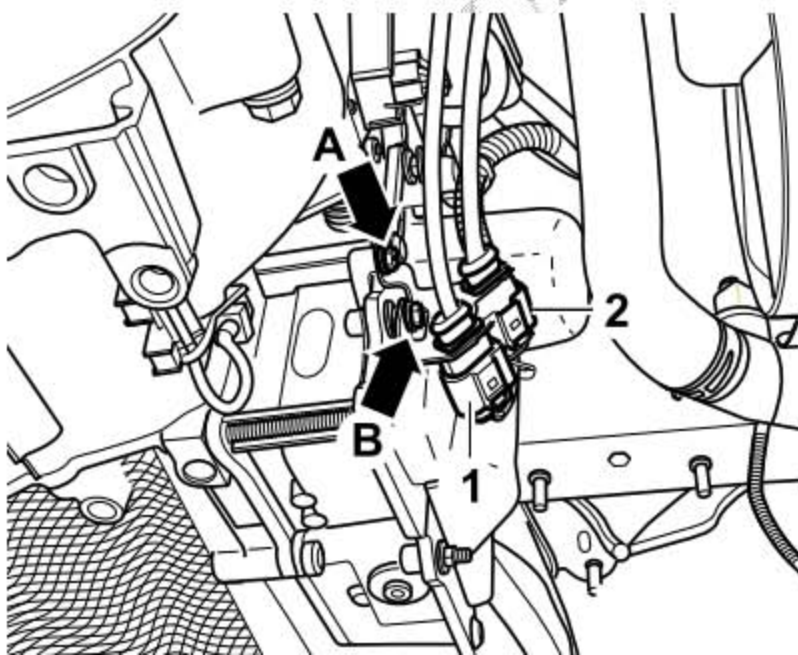
22). 拆卸摆动支承。



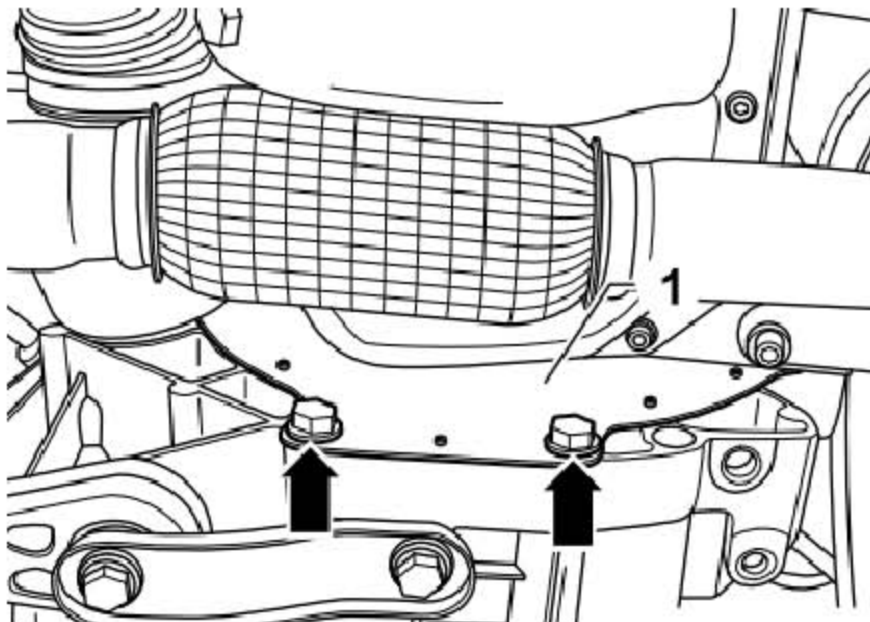
仅用于装备 1.4L TSI 发动机的车型

23). 脱开变速箱前侧的氧传感器 -G39-和 -G130-的插头(图中 1 所示)和(图中 2 所示)。

24). 旋出导线支架的固定螺栓(图中箭头 A 所示)和固定螺母(图中箭头 B 所示),取下导线支架。

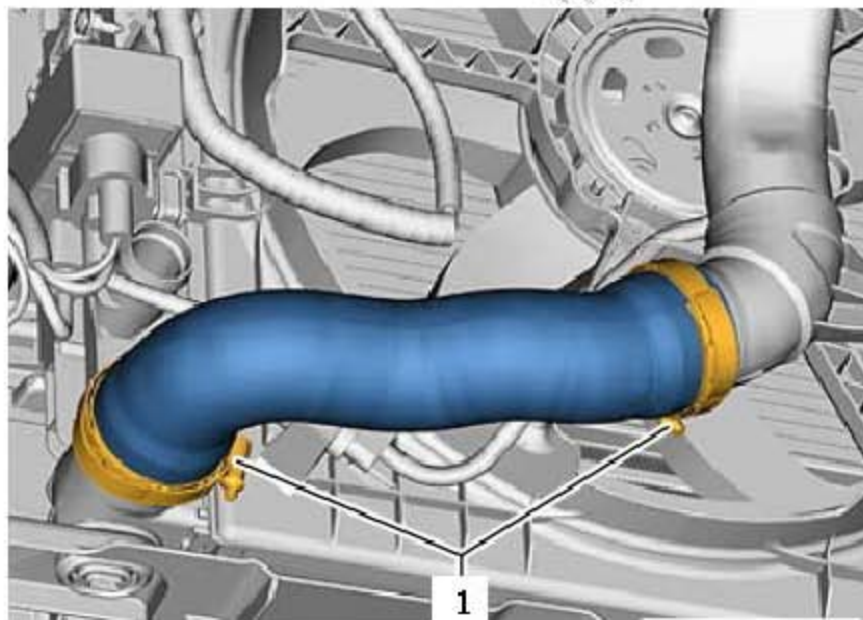


25). 旋出螺栓(图中箭头所示), 取下盖板(图中1所示)。



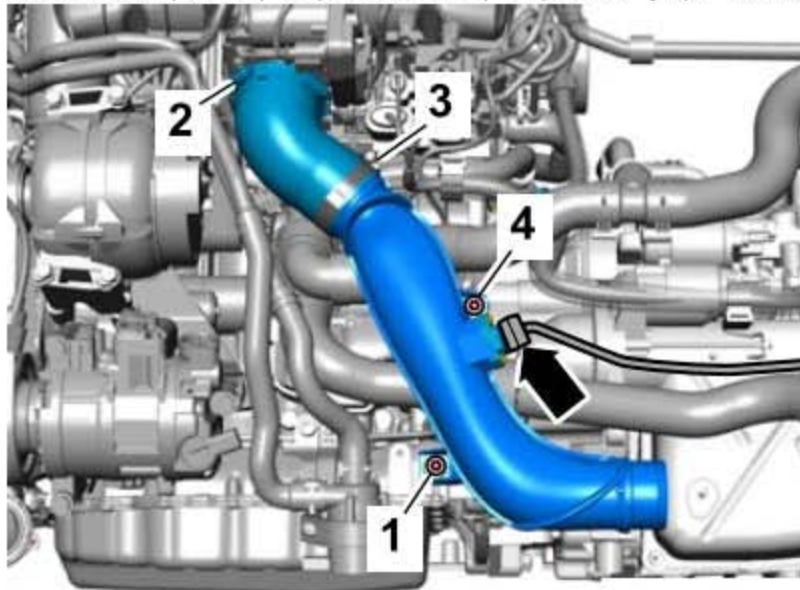
仅用于装备 1.8L TSI 发动机的车型

26). 拆卸增压空气导管的连接软管(图中1所示)。



27). 脱开插头连接(图中箭头所示)。

28). 拧出螺栓(图中1所示)和(图中4所示), 并向下取出空气导管。



所有车型

29). 拆卸排水槽盖板。

30). 拆卸散热器格栅。

31). 如果发动机上用于吊架的固定环区域内有软管和电缆连接, 则必须先拆下。

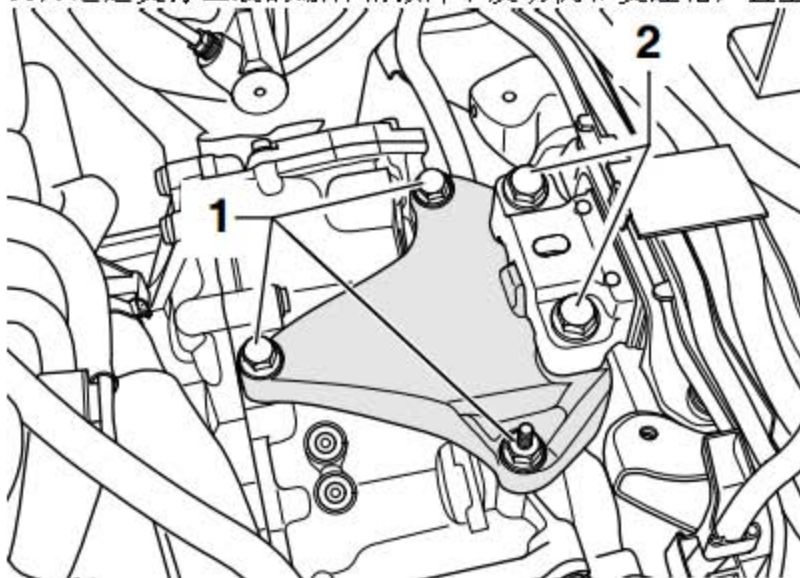
仅用于装备 1.4L TSI 发动机的车型

32). 安装支撑工装。

33). 通过支撑工装的螺杆略微预张紧发动机和变速箱总成。

34). 拆卸变速箱托架的固定螺栓(图中1所示)和机组支承的固定螺栓(图中2所示)。

35). 通过支撑工装的螺杆稍微降下发动机和变速箱, 直至可以取出托架。



36). 用调整板校准变速箱支架，并将其装到发动机和变速箱举升装置上。

提示

调整板上的箭头标志指向车辆行驶方向。

37). 将发动机和变速箱举升装置移到变速箱下。

38). 校准变速箱托架使其与变速箱平衡。

39). 如调整板上所示，装入固定元件。



40). 将芯轴的钢板顶到变速箱壳体下方，不要顶在机械电子单元下方，否则有可能损坏机械电子控制单元。

41). 将适配器拧入摆动支承的“后”螺纹孔中。

42). 用张紧带将变速箱固定在变速箱支架上。

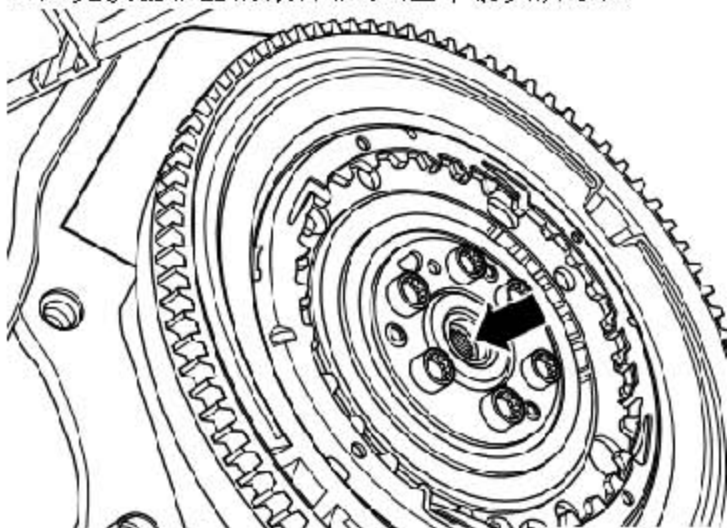
43). 拆下其余的发动机和变速箱连接螺栓。

44). 通过变速箱支架支撑变速箱，但不要升高变速箱。

45). 将发动机和变速箱分离，小心地降下变速箱。如果换挡拉索没有取下，在降下变速箱的时候，则要注意拉索情况。

46). 在下降过程中，注意变速箱与副车架的间隙，必要时调整变速箱支架。

47). 更换曲轴上的滚针轴承(图中箭头所示)。



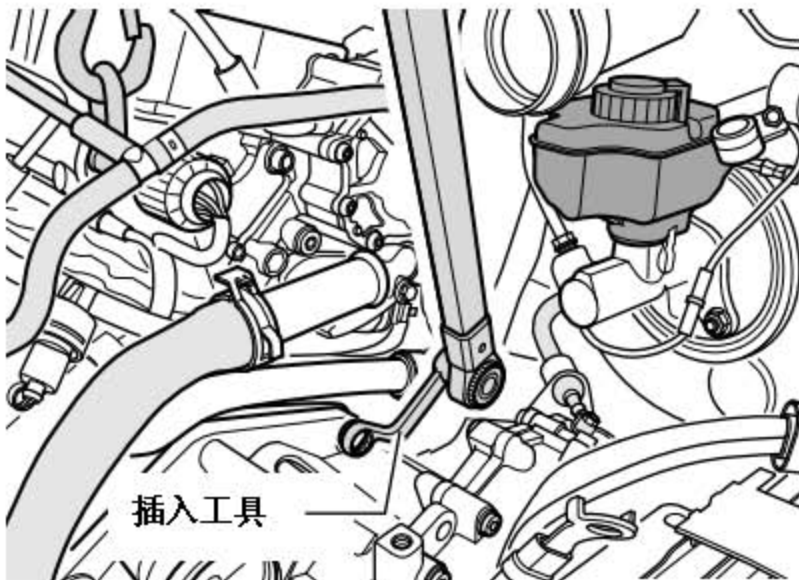
17.2 安装变速箱

安装大体以倒序进行，同时注意下列事项：

提示

- ◆ 检查发动机及变速箱定位衬套是否已安装在缸体上，如需要，安装定位衬套。
- ◆ 检查垫板的正确安装位置。
- ◆ 尽早将换挡拉索导入其拉索底座中。
- ◆ 更换左侧动力机组支承的全部螺栓。
- ◆ 左侧机组支承的所有紧固螺栓未拧紧至规定力矩前切勿拆卸支撑工装。
- ◆ 在安装变速箱后，安装排气罩和排气软管。
- ◆ 安装变速箱和发动机连接螺栓时，先用手将所有螺栓拧入。
- ◆ 在安装上部螺栓时，用插入工具将螺栓拧紧至规定力矩。

1). 安装换挡拉索。



提示

拉索无须油脂润滑。每次都要使用新的防松垫片。

2). 在安装时注意正确地铺设换挡拉索。

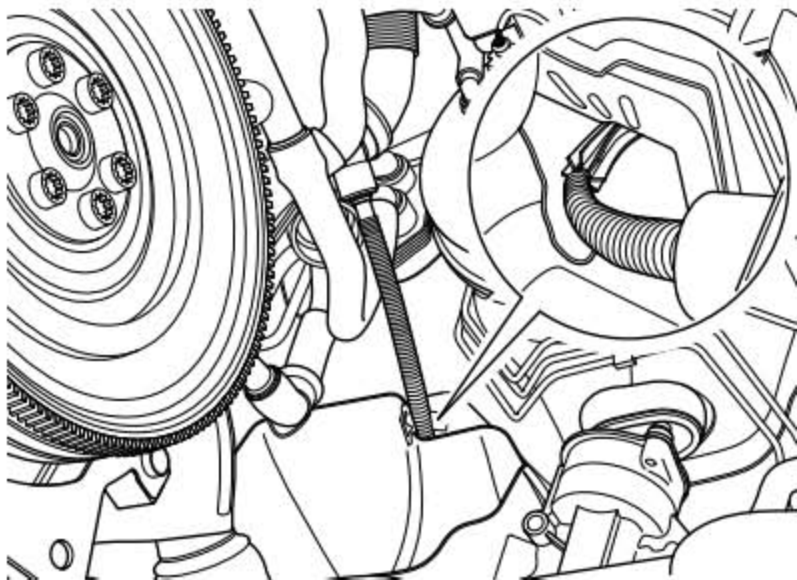
提示

如果隔热板由于拆卸变速箱时向下弯曲，则可能产生噪音。

3). 注意隔热板。在安装时，重新将其向上压入通道。

4). 调整换挡拉索。

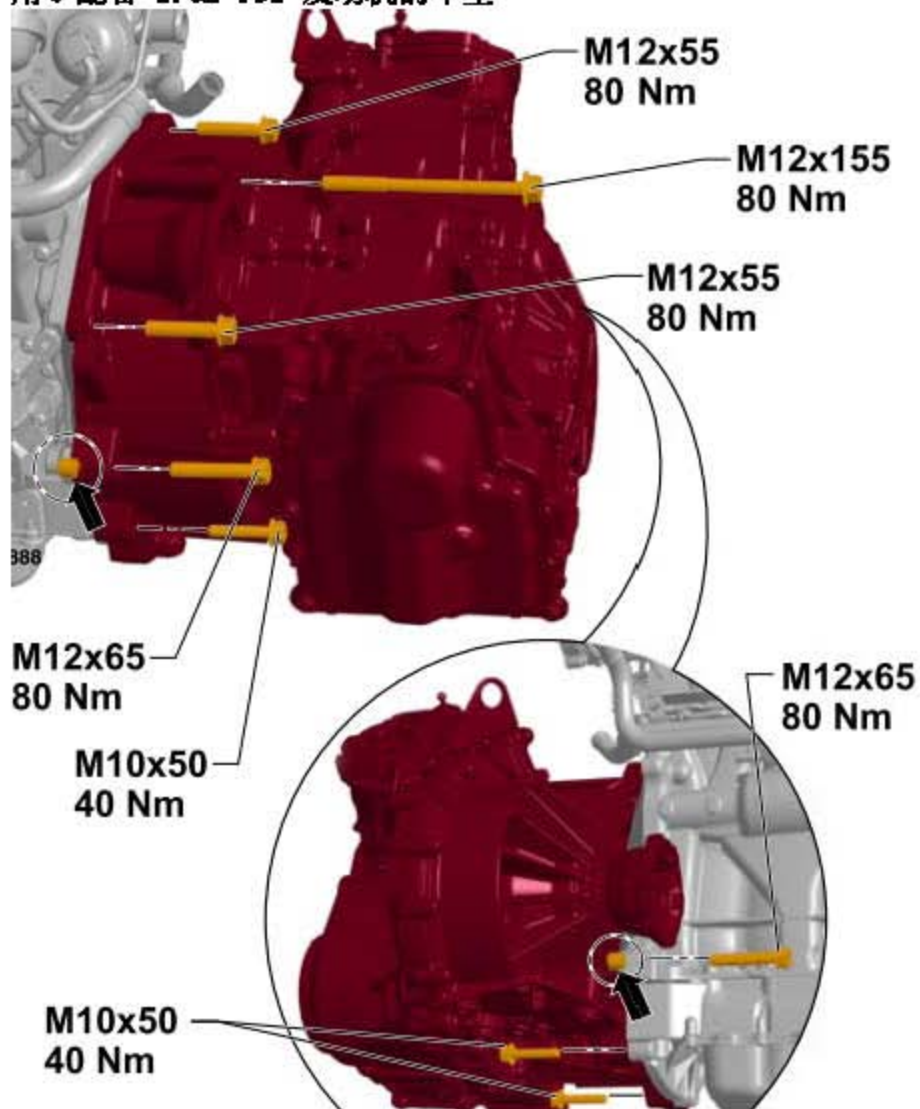
5). 进行基本测量。



LAUNCH

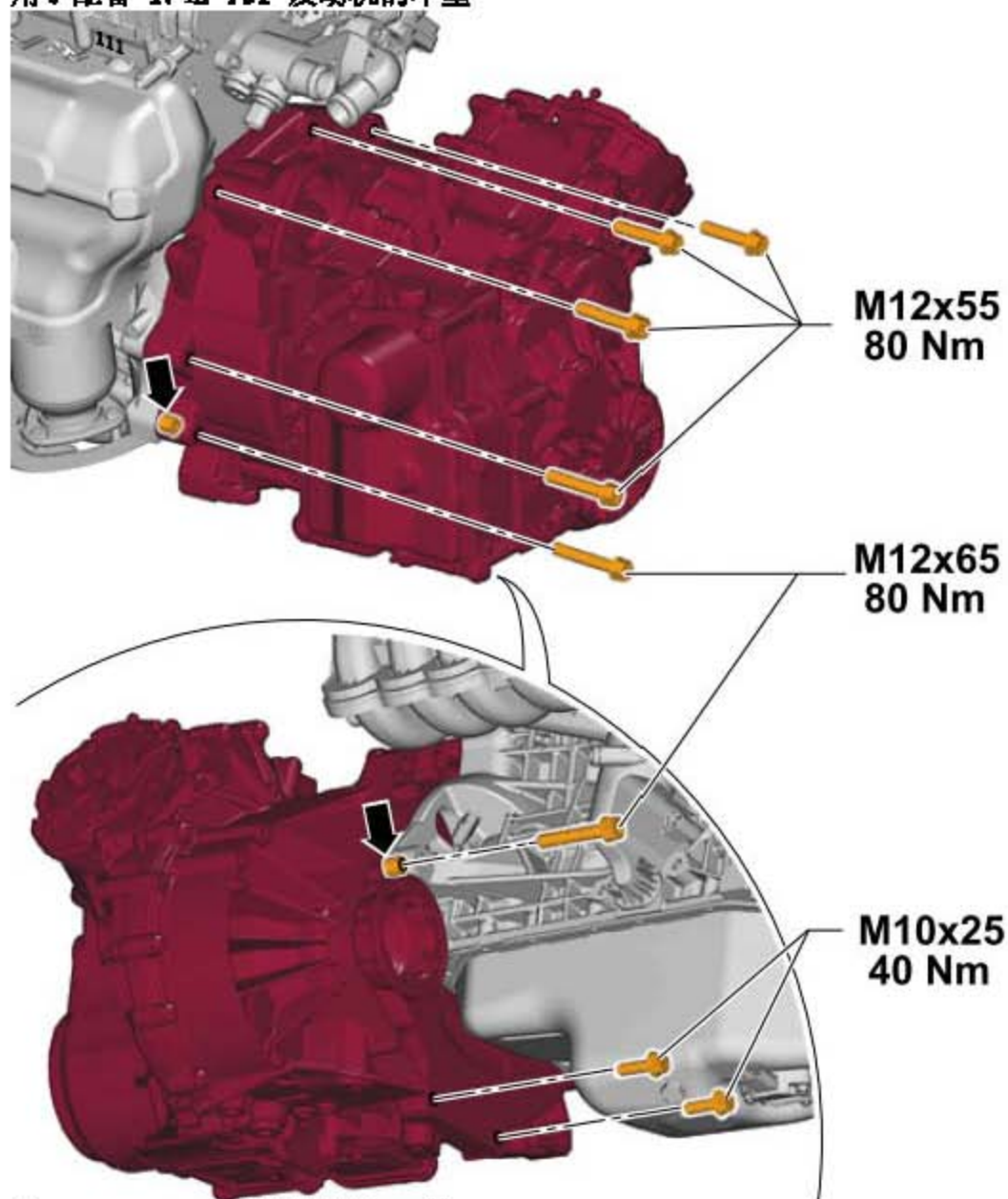
17.3 发动机和变速箱连接螺栓的拧紧力矩以及有关动力总成支承架的说明

用于配备 1.8L TSI 发动机的车型



- ◆ M12, 80 Nm, 如果使用插入工具: 65 Nm
- ◆ M10, 40 Nm
- ◆ (上图箭头所示)指向定位套

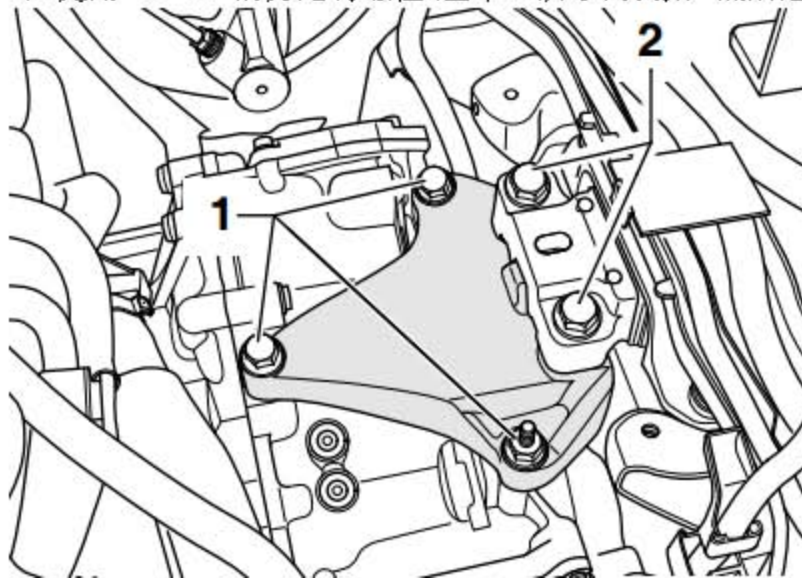
用于配备 1.4L TSI 发动机的车型



- ◆ M12, 80 Nm, 如果使用插入工具: 65 Nm
- ◆ M10, 40 Nm
- ◆ (上图箭头所示) 指示定位套

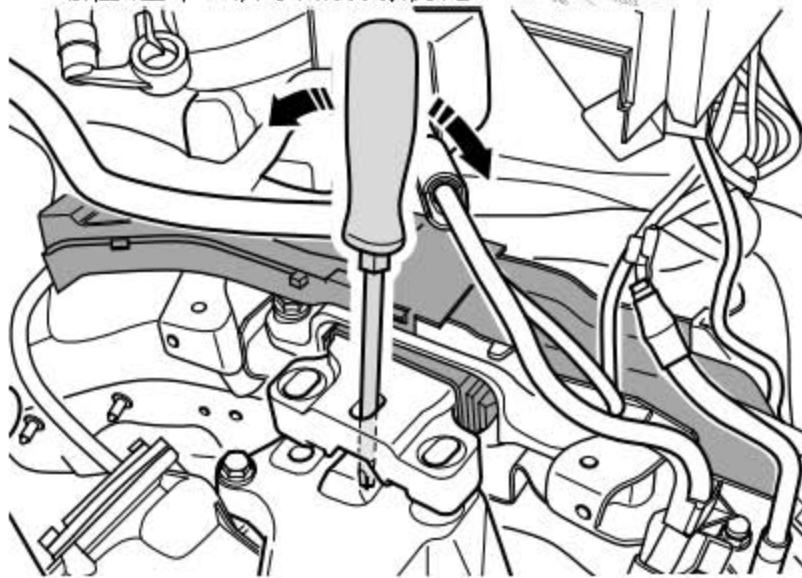
工作步骤

- 1). 更换左侧动力机组支承全部的螺栓。
- 2). 首先用手拧入全部新螺栓。
- 3). 先用 40 Nm 的力矩将螺栓(图中 1 所示)拧紧, 然后继续转动 90° 。



- 4). 拧紧螺栓(图中 2 所示)时, 可以将螺丝刀插入调整孔中, 沿(图中箭头所示)方向晃动来调整托架的位置。

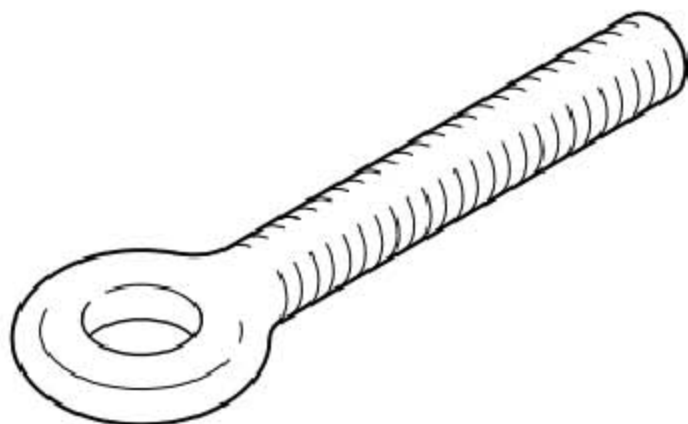
螺栓(图中 2 所示)的拧紧力矩: $60 \text{ Nm} + 90^{\circ}$



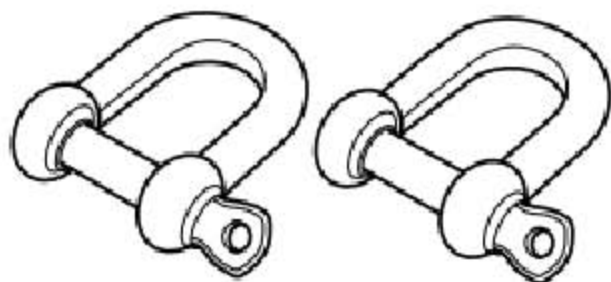
18. 运输变速箱并将其固定在装配台上

所需要的专用工具和维修设备

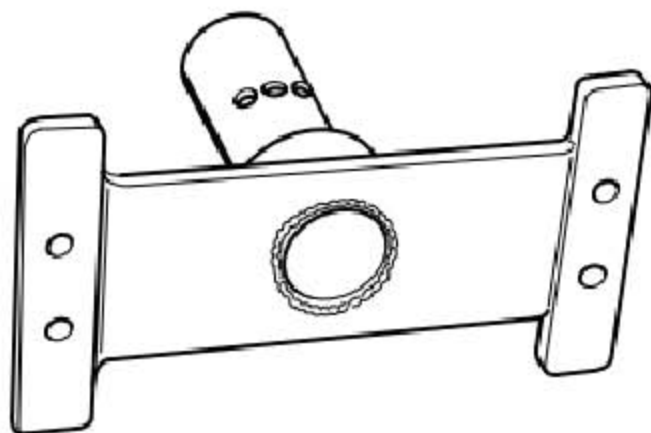
- ◆ 吊环螺栓



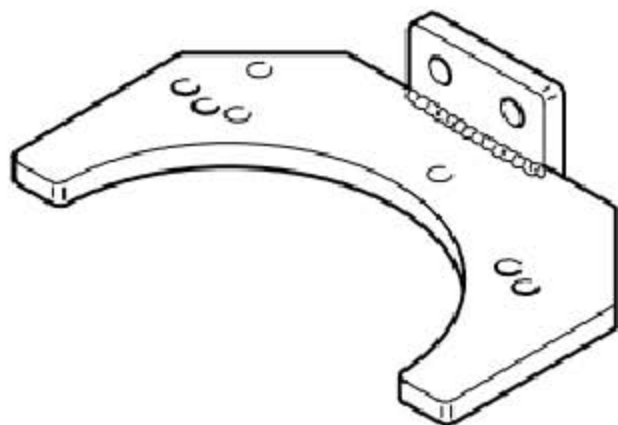
- ◆ 辅助挂钩



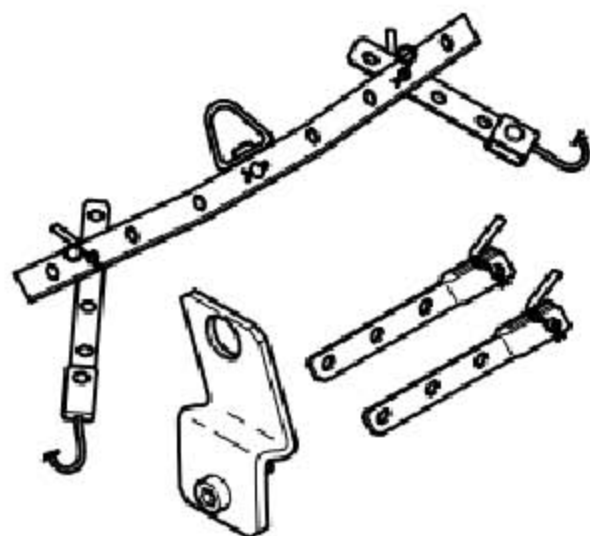
- ◆ 支撑板



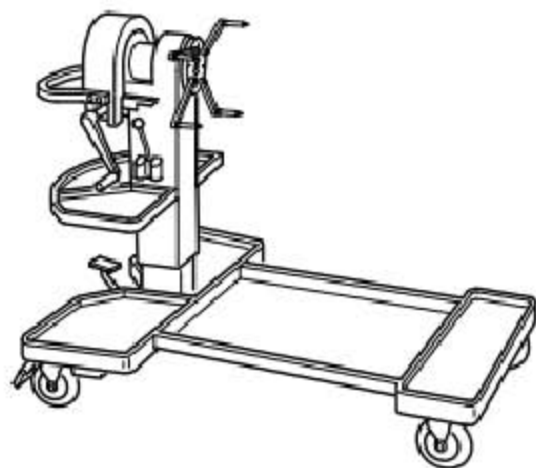
◆ 变速箱支撑板



◆ 吊架



◆ 发动机和变速箱支架

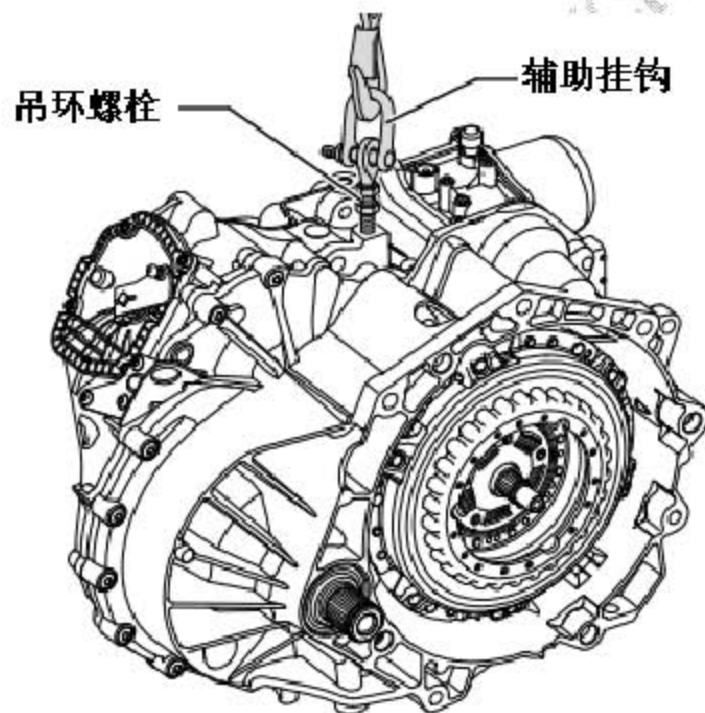


◆ 车间起重机

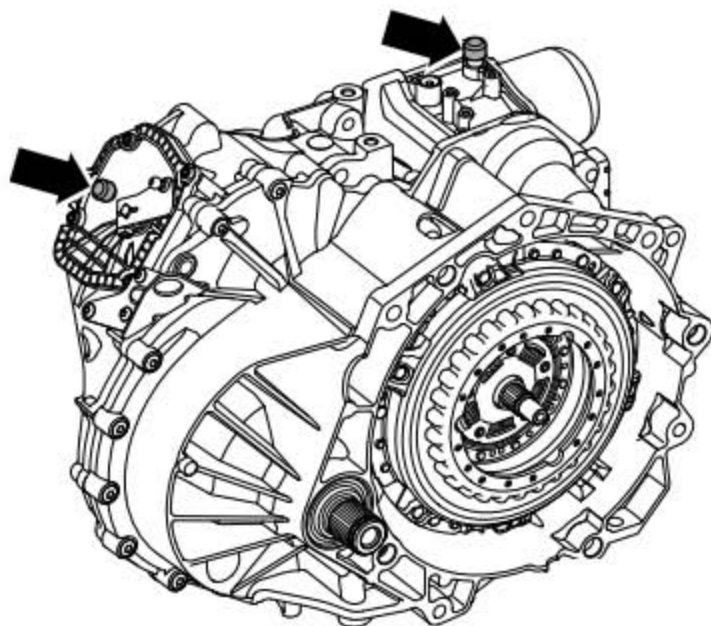


运输变速箱

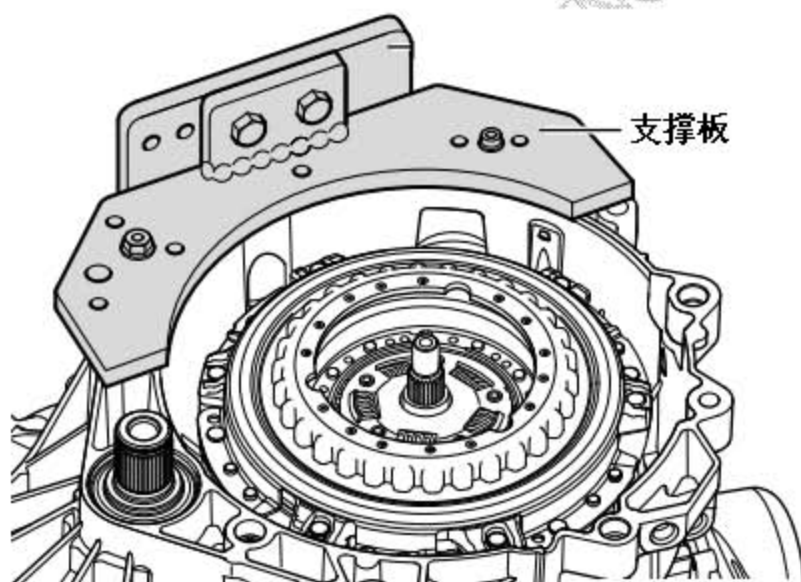
- 1). 如图示安装吊环螺栓和辅助挂钩到变速箱上。
- 2). 将车间起重机挂入辅助挂钩中，并吊起变速箱。



3). 用适当的塞子密封两个排气孔(图中箭头所示), 防止漏油。



4). 将变速箱紧固在变速箱支撑板上。



- 5). 将变速箱安装到装配台上
- 6). 将变速箱与变速箱支撑板一起安装到发动机和变速箱支架上。

