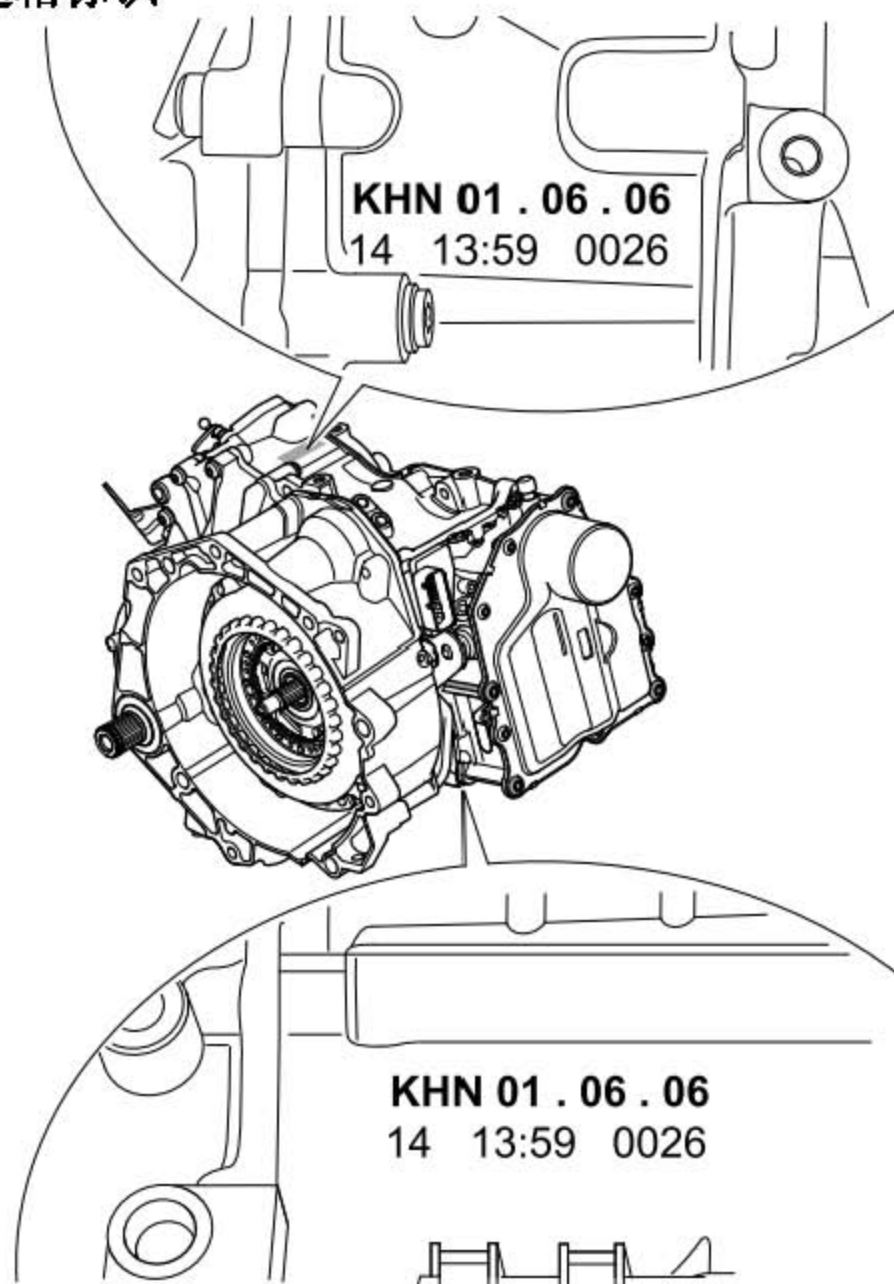


1. 变速箱标识



图中字符代表含义

01.06.06). 生产日期: 2006 年 6 月 1 日

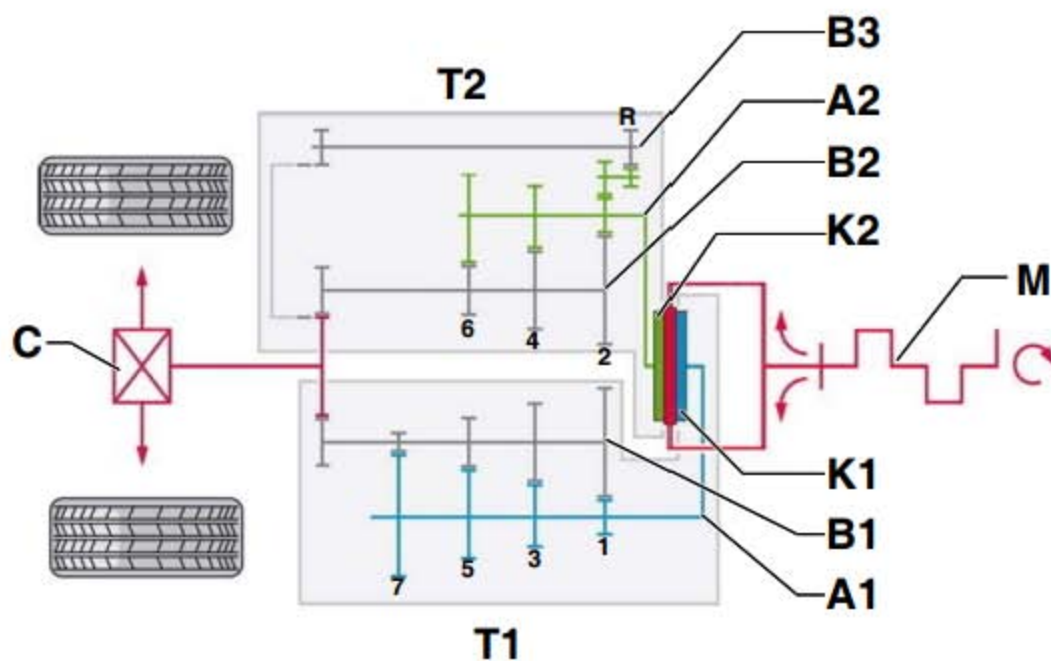
14). 车间代码

13:59). 时间

0026). 序列号

2. 传动系一览

7 档双离合变速箱 OAM 为 5 轴变速箱。两个输入轴和三个输出轴。



图中字符代表含义

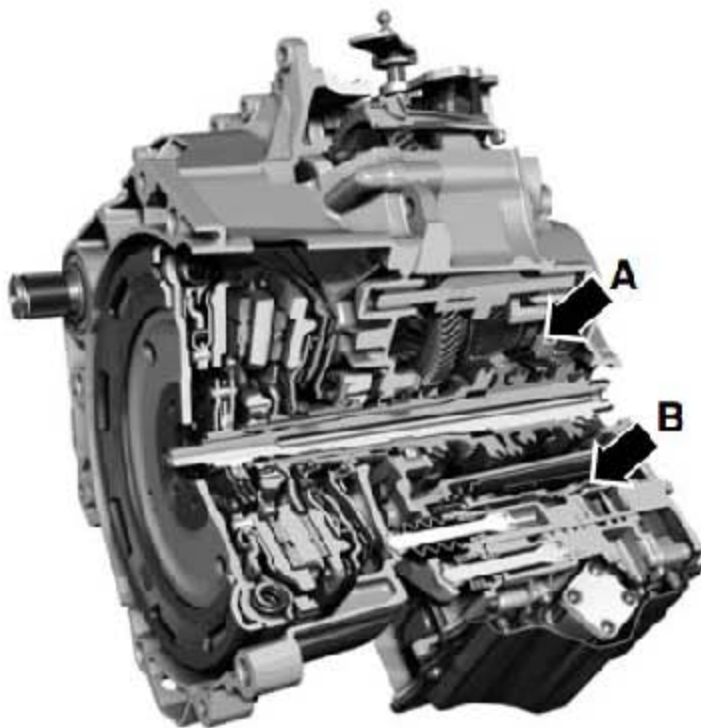
- A1). 输入轴 1
- A2). 输入轴 2
- B1). 输出轴 1
- B2). 输出轴 2
- B3). 输出轴 3
- C). 前桥主减速器
- K1). 双离合器 1
- K2). 双离合器 2
- M). 发动机
- T1). 分变速器 1, 连着 1 档、3 档、5 档和 7 档
- T2). 分变速器 2, 连着 2 档、4 档、6 档和倒车档 R 档

3. 加注量

7 档双离合变速器拥有两个独立且各不相同的供油系统。一个用于齿轮油(图中箭头 A 所示)区域, 另一个用于中央液压系统油(图中箭头 B 所示)区域。

加注量	齿轮油区域
新加注量	1.7 升
更换	无需更换

加注量	中央液压系统油区域
新加注量	1 升
更换	无需更换



当心!

可能损坏变速箱。

- ◆ 只允许使用作为配件购得的齿轮油。
- ◆ 使用其他变速箱油会导致变速箱功能故障或者失灵。
- ◆ 无法检测中央液压系统油区域内的油位。在装配前, 必须确保双离合变速器机械电子单元 -J743- 的排气装置不漏油。
- ◆ 一旦齿轮油区域内有油溢出, 则只有更换齿轮油才能正确调节油量。无法检测油位。
- ◆ 两个区域内的油量加注不足或过量都会影响变速箱的功能。

4. 型号代码，发动机匹配，传动比

如果在维修时需要备件，需要考虑变速箱型号代码。

匹配：发动机的变速箱型号代码		
1.4L - 96 kW TSI: MPH, NPQ, NTP, NDB		
1.8L - 118 kW TSI: MPJ, NKW, NRR, NPE, NT,		
传动比	1 挡	3.765
	2 挡	2.273
	3 挡	1.531
	4 挡	1.122
	5 挡	1.176
	6 挡	0.951
	7 挡	0.795
	倒车挡	4.170

LAUNCH