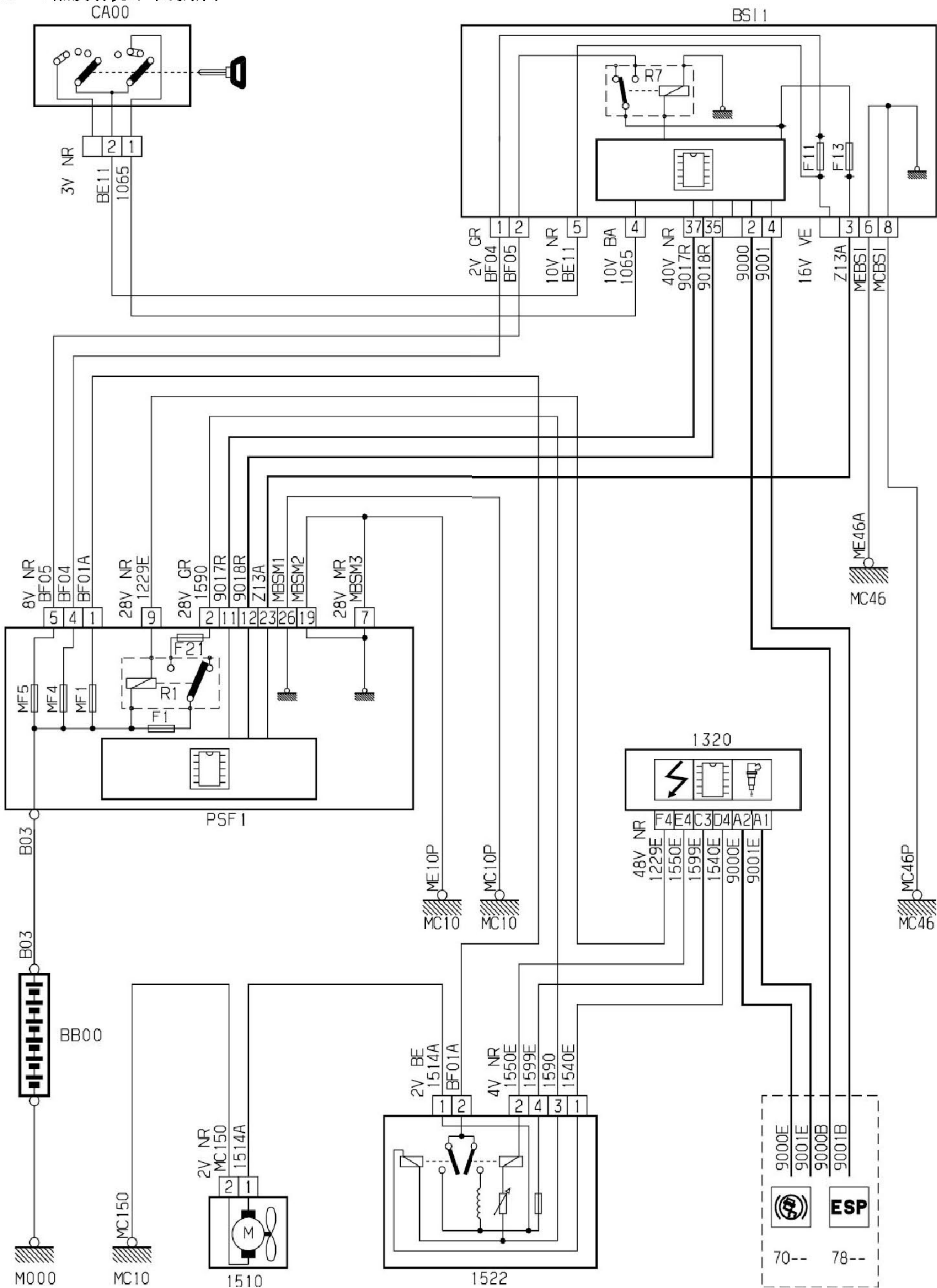
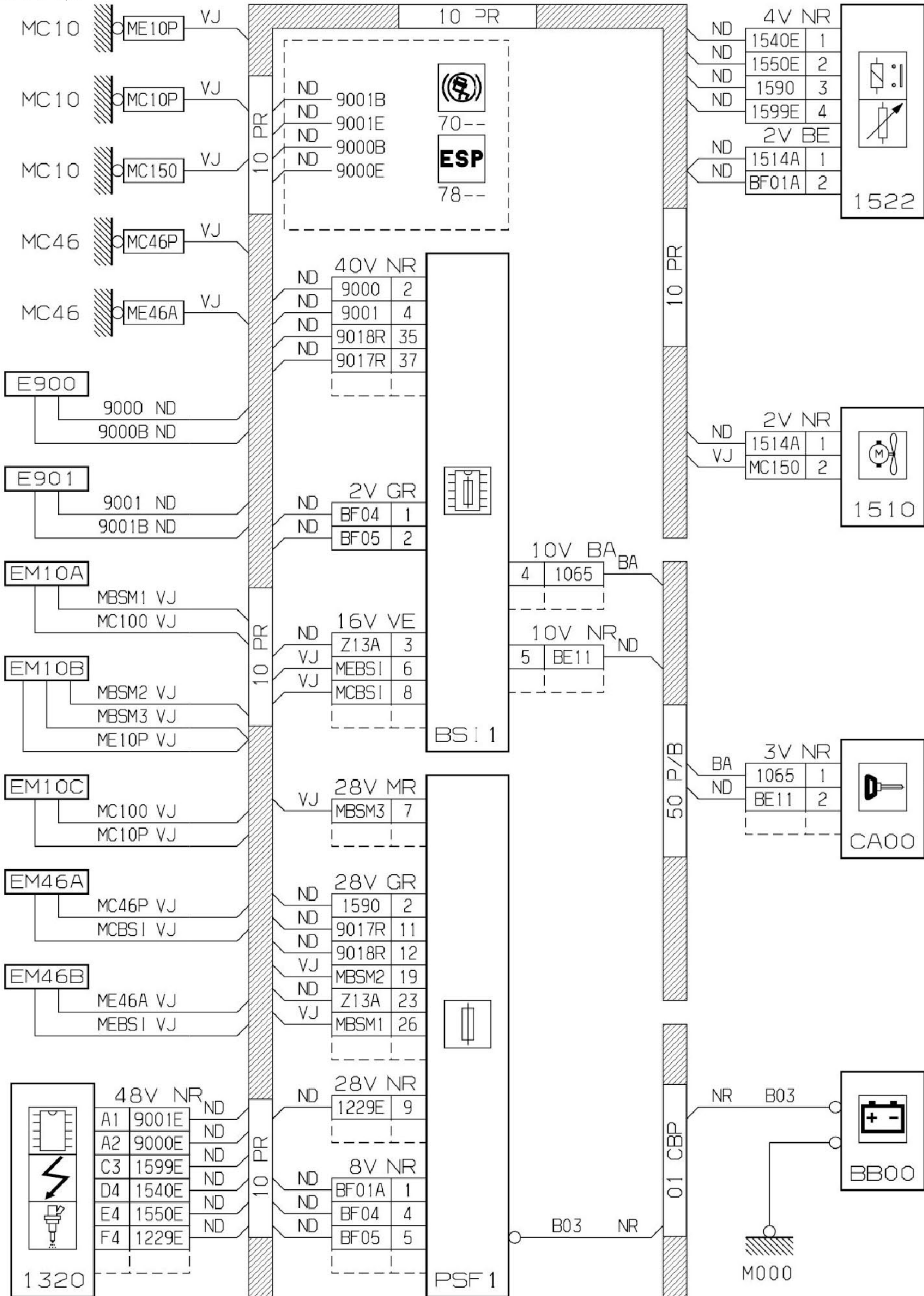


2.4 3 厢发动机冷却线路图



2.4.1 线路



2.4.2 安装

