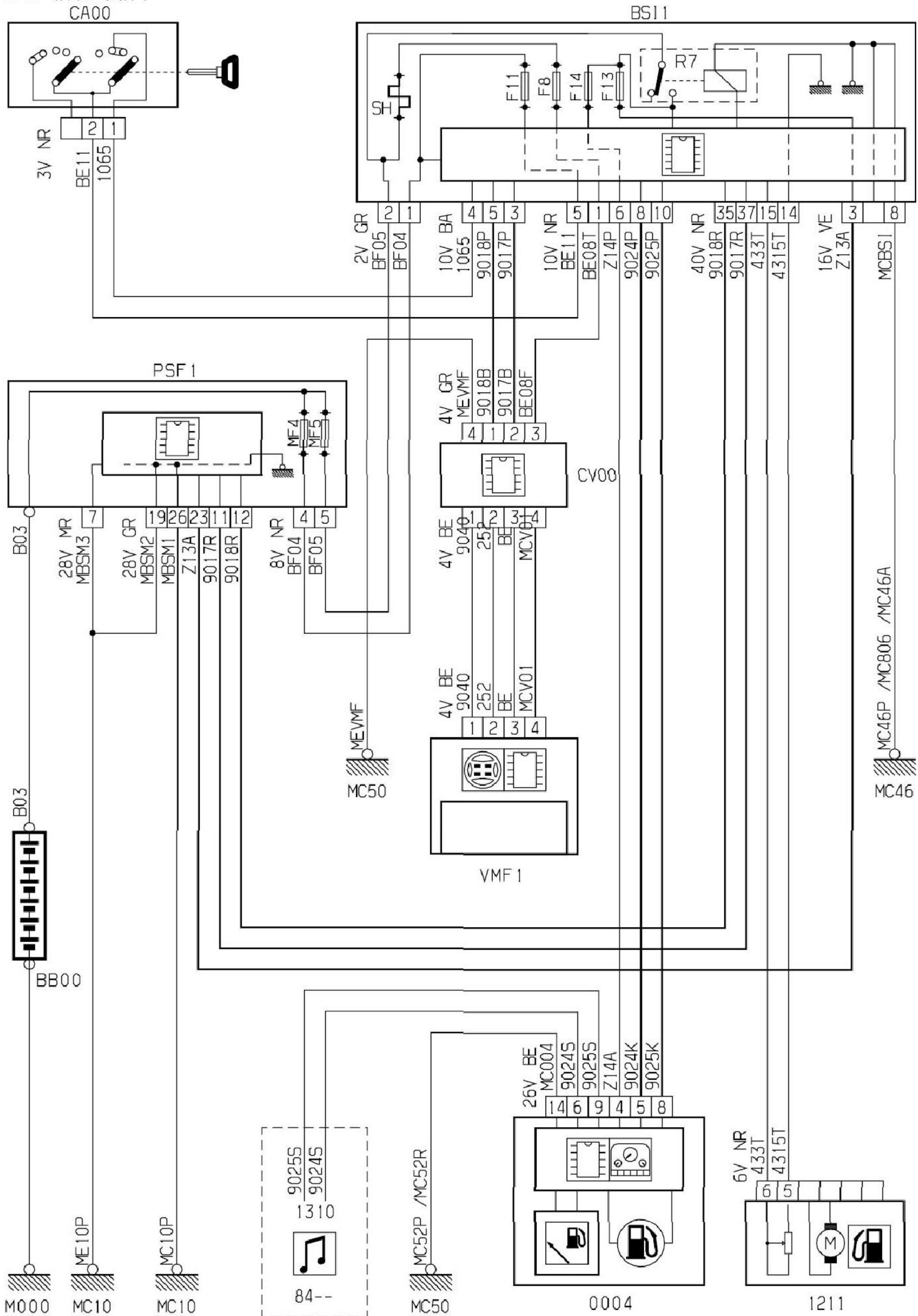
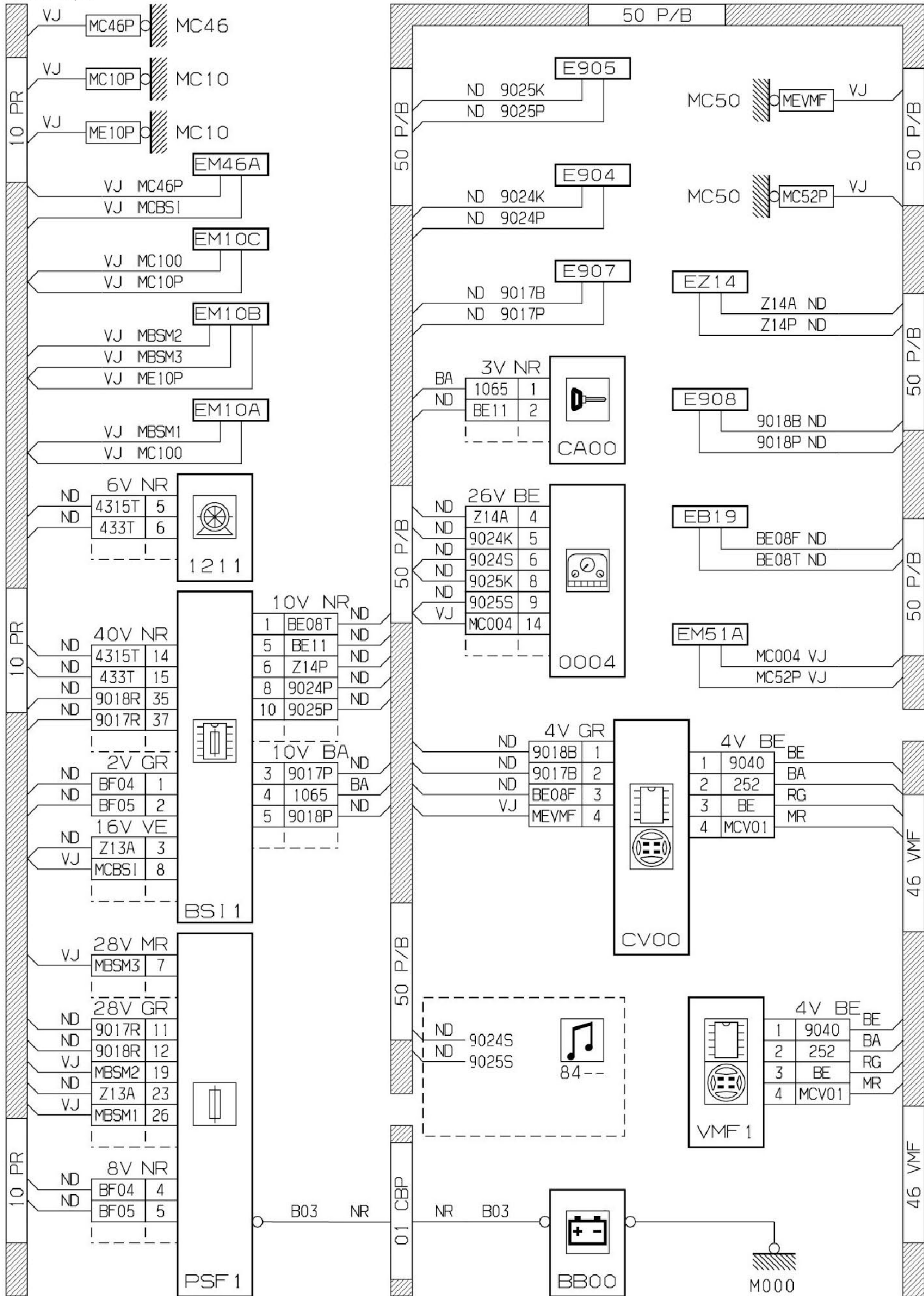


### 2.15 油表线路图



2.15.1 线路





2.15.2 安装

